

**Wprowadzenie**


Filtr siatkowy z wymienną wkładką filtracyjną stosowany jest w rurociągach przenoszących fluorowcopochodne czynniki chłodnicze, amoniak, wodę, czynniki pośredniczące, olej i gaz.

**Charakterystyka**

- *Zatrzymuje zanieczyszczenia, np. żużel, odpryski spawalnicze.*
- *Nieznaczny spadek ciśnienia.*

**Dane techniczne**

*Temperatura medium*  
-50 → +140°C

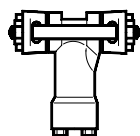
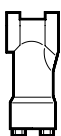
*Maks. ciśnienie próbne*  
p' = 42 bar

*Maks. ciśnienie robocze*  
PS = 28 bar

*Wkładka filtracyjna*  
Tkanina ze stali nierdzewnej, wielkość oczka 150µ (100 mesh)

**Materiały**

- Uszczelki są bezazbestowe
- Korpus zaworu wykonany z GGG - 40.3

**Zamawianie**
**Kompletne filtry**


Typ	Zastosowanie	Przyłączenie do zaworu lub rurociągu	Pow. filtracyjna cm <sup>2</sup>	Obj. filtra cm <sup>3</sup>	wartość kv <sup>1)</sup> m <sup>3</sup> /h	Śruby	Nr kodowy
FA 15	Do bezpośredniego zamocowania na zaworze	6 F, TE 12, CVM	40	68	3.3	M12 × 180	<b>006-0040</b> <sup>2)</sup>
		TEA 20, TEAT 20, TEVA 20			3.3	M12 × 170	<b>006-0042</b> <sup>2)</sup>
		EVR 15, EVRA 3			3.3	M12 × 188	<b>006-0043</b> <sup>2)</sup>
		EVRA/T 10-15			3.3	M12 × 107	<b>006-1012</b> <sup>2)</sup>
FA 20	Do bezpośredniego zamocowania na zaworze	EVR 20	60	145	7.0	M12 × 240	<b>006-0046</b> <sup>2)</sup>
		TEA 85, TEAT 85, TEVA 85			7.0	M12 × 206	<b>006-0048</b> <sup>2)</sup>
		EVRA/T 20			7.0	M12 × 127	<b>006-1013</b> <sup>2)</sup>
FA 15	Do zamocowania w rurociągach	1/4 cala kołnierz do spawania	40	68	1.9	M12 × 127	<b>006-0050</b> <sup>3)</sup>
		3/8 cala kołnierz do spawania			2.6	M12 × 127	<b>006-0051</b> <sup>3)</sup>
		1/2 cala kołnierz do spawania			3.5	M12 × 127	<b>006-0052</b> <sup>3)</sup>
		3/4 cala kołnierz do spawania			3.5	M12 × 127	<b>006-0053</b> <sup>3)</sup>
		1/2 cala kołnierz do spawania			2.6	M12 × 127	<b>006-0057</b> <sup>3)</sup>
		5/8 cala kołnierz do lutowania			3.4	M12 × 127	<b>006-0058</b> <sup>3)</sup>
		3/4 cala kołnierz do lutowania			3.2	M12 × 127	<b>006-0059</b> <sup>3)</sup>
		7/8 cala kołnierz do lutowania			3.5	M12 × 127	<b>006-0075</b> <sup>3)</sup>
		1 cal kołnierz do lutowania			3.5	M12 × 127	<b>006-0060</b> <sup>3)</sup>
		FA 20			Do zamocowania w rurociągach	1/2 cala kołnierz do spawania	60
3/4 cala kołnierz do spawania	7.4		M12 × 160	<b>006-0066</b> <sup>3)</sup>			
1 cal kołnierz do spawania	7.4		M12 × 160	<b>006-0067</b> <sup>3)</sup>			
5/8 cala kołnierz do lutowania	5.1		M12 × 160	<b>006-0071</b> <sup>3)</sup>			
3/4 cala kołnierz do lutowania	6.5		M12 × 160	<b>006-0072</b> <sup>3)</sup>			
1 1/8 cala kołnierz do lutowania	7.3		M12 × 160	<b>006-0074</b> <sup>3)</sup>			

1) Wartość kv jest przepływem wody w m<sup>3</sup>/h przy spadku ciśnienia na zaworze równym 1 bar, ρ = 1000 kg/m<sup>3</sup>. MOPD dla mediów gazowych jest większe o około 1 bar.

2) Nr kodowy ze śrubami, wkrętami i uszczelkami, ale bez kołnierzy

3) Nr kodowy z kołnierzami, śrubami, wkrętami i uszczelkami.

**Zamawianie (ciąg dalszy)**
**Elementy  
Akcesoria**
**Korpus filtra bez kołnierzy**

Typ	Pow. filtracyjna cm <sup>3</sup>	Objętość filtra cm <sup>3</sup>	wartość $k_v$ <sup>1)</sup> m <sup>3</sup> /h	Nr kodowy
FA 15	40	68	3.3	<b>036-0060</b>
FA 20	60	145	7.0	<b>036-0061</b> <sup>2)</sup>
FA 20	60	145	7.0	<b>036-0062</b> <sup>3)</sup>

<sup>1)</sup> Wartość  $k_v$  jest przepływem wody w m<sup>3</sup>/h przy spadku ciśnienia na zaworze równym 1 bar,  $\rho = 1000 \text{ kg/m}^3$ .

<sup>2)</sup> Do bezpośredniego zamocowania w rurociągu.

<sup>3)</sup> Do bezpośredniego zamocowania na zaworach.

**Zestaw kołnierzy dla FA 15 <sup>1)</sup>**

Wersje	Nr kodowy
1/4 cala do spawania	<b>006-1110</b>
3/8 cala do spawania	<b>006-1111</b>
1/2 cala do spawania	<b>006-1112</b>
3/4 cala do spawania	<b>006-1113</b>
1/2 cala do lutowania	<b>006-1150</b>
5/8 cala do lutowania	<b>006-1151</b>
3/4 cala do lutowania	<b>006-1152</b>
7/8 cala do lutowania	<b>006-1158</b>
1 cal do lutowania	<b>006-1153</b>

<sup>1)</sup> Dostarczane z kołnierzem z wypustem / rowkiem oraz zestawem śrub M 12x127mm.

**Zestaw kołnierzy dla FA 20 <sup>1)</sup>**

Wersje	Nr kodowy <sup>2)</sup>
1/2 cala do spawania	<b>006-1114</b>
3/4 cala do lutowania	<b>006-1155</b>
1 cal do lutowania	<b>006-1156</b>
1 1/8 cala do lutowania	<b>006-1157</b>
22 mm do lutowania	<b>006-1180</b>

<sup>1)</sup> Tylko dla numeru kodowego 036-0061.

<sup>2)</sup> Dostarczane z kołnierzem z wypustem / rowkiem oraz zestawem śrub M 12x160mm i uszczelkami.

**Pojedyncze kołnierze z uszczelkami do kołnierzy dla FA 15**

Wersje	Typ	Nr kodowy
1/4 cala do spawania	T	<b>006-1118</b>
	G	<b>006-1119</b>
3/8 cala do spawania	T	<b>006-1120</b>
	G	<b>006-1121</b>
1/2 cala do spawania	T	<b>006-1122</b>
	G	<b>006-1123</b>
3/4 cala do spawania	T	<b>006-1124</b>
	G	<b>006-1125</b>
1/2 cala do lutowania	T	<b>006-1160</b>
	G	<b>006-1161</b>
5/8 cala do lutowania	T	<b>006-1162</b>
	G	<b>006-1163</b>
3/4 cala do lutowania	T	<b>006-1164</b>
	G	<b>006-1165</b>
7/8 cala do lutowania	T	<b>006-1176</b>
	G	<b>006-1177</b>
1 cal do lutowania	T	<b>006-1166</b>
	G	<b>006-1167</b>

**Pojedyncze kołnierze z uszczelkami do kołnierzy dla FA 20 <sup>1)</sup>**

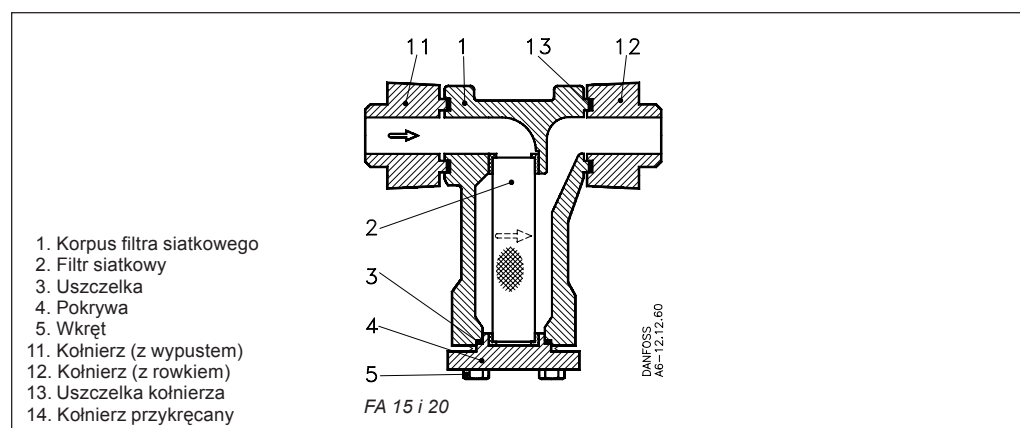
Wersje	Typ	Nr kodowy
1/2 cala do spawania	T	<b>006-1126</b>
	G	<b>006-1127</b>
3/4 cala do spawania	T	<b>006-1128</b>
	G	<b>006-1129</b>
1 cala do spawania	T	<b>006-1130</b>
	G	<b>006-1131</b>
5/8 cala do lutowania	T	<b>006-1168</b>
	G	<b>006-1169</b>
3/4 cala do lutowania	T	<b>006-1170</b>
	G	<b>006-1171</b>
1 cal do lutowania	T	<b>006-1172</b>
	G	<b>006-1173</b>
1 1/8 cala do lutowania	T	<b>006-1174</b>
	G	<b>006-1175</b>
22 mm do lutowania	T	<b>006-1178</b>
	G	<b>006-1179</b>

<sup>1)</sup> Tylko dla numeru kodowego 036-0061.

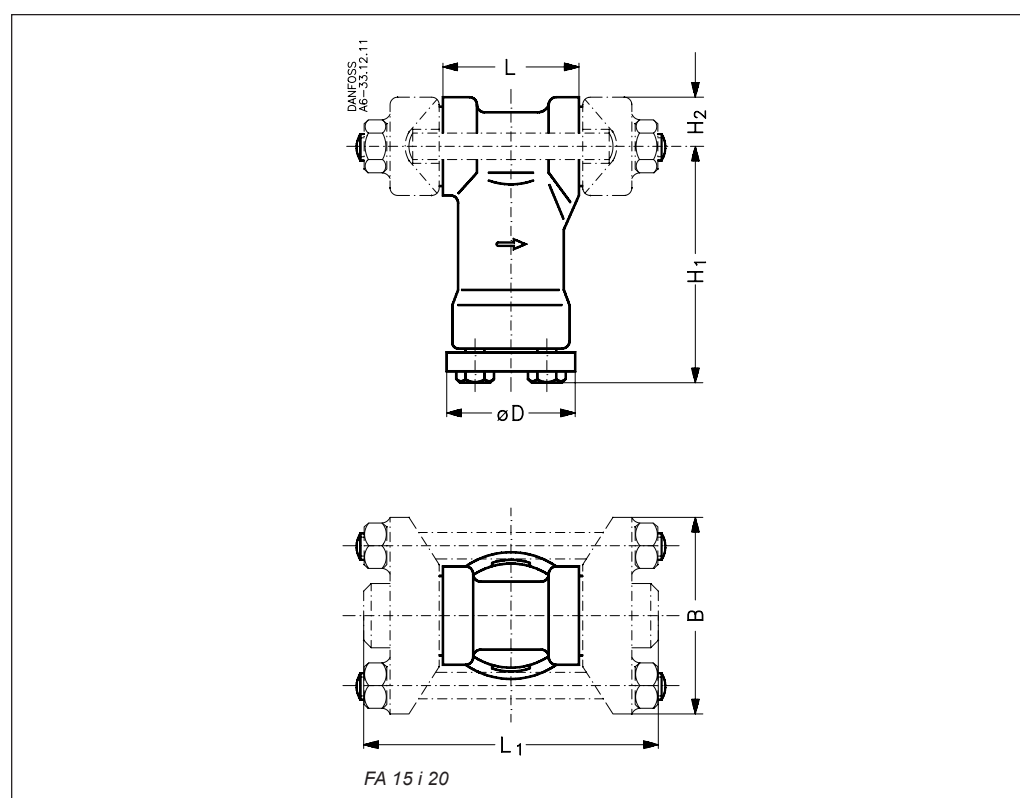
**Zestaw śrub z uszczelkami**

Wersje	Nr kodowy
M12 × 107 mm	<b>006-1101</b>
M12 × 127 mm	<b>006-1108</b>
M12 × 160 mm	<b>006-1136</b>
M12 × 170 mm	<b>006-1103</b>
M12 × 180 mm	<b>006-1102</b>
M12 × 188 mm	<b>006-1104</b>
M12 × 206 mm	<b>006-1106</b>
M12 × 240 mm	<b>006-1105</b>

Konstrukcja



Wymiary i wagi



Typ	Nr kodowy	H <sub>1</sub> mm	H <sub>2</sub> mm	L mm	Kołnierze do spawania	Kołnierze do lutowania	B mm	Ø D mm	Waga kg
					L <sub>1</sub> mm	L <sub>1</sub> mm			
FA 15	006-0040 → 006-0043	95	20	54				51	1.2
FA 15	006-0050 → 006-0058	95	20		116	109	80	51	1.7
FA 20	006-0046 → 006-0048	106	26	72				60	2.2
FA 20	006-0065 → 006-0074	106	26		142	137	96	60	2.9

---

Danfoss nie ponosi odpowiedzialności za możliwe błędy w katalogach, broszurach i innych materiałach drukowanych. Danfoss zastrzega sobie prawo do wprowadzania zmian w produktach bez uprzedzenia. Zamienne mogą być dostarczone bez dokonywania jakichkolwiek zmian w specyfikacjach już uzgodnionych. Wszystkie znaki towarowe w tym materiale są własnością odpowiednich spółek. Danfoss, logotyp Danfoss są znakami towarowymi Danfoss A/S. Wszystkie prawa zastrzeżone.

---



**Danfoss Sp. z o.o.**  
ul. Chrzanowska 5  
05-825 Grodzisk Mazowiecki  
Telefon: (0-22) 755-06-06  
Telefax: (0-22) 755-07-01  
<http://www.danfoss.pl>  
e-mail: [chlodnictwo@danfoss.pl](mailto:chlodnictwo@danfoss.pl)