

Data Sheet

Przetworniki ciśnienia Typ **MBS 5100** i **MBS 5150**

Przetworniki ciśnienia do zastosowań morskich



Zatwierdzone do użytku na statkach blokowe przetworniki ciśnienia o dużej dokładności zostały zaprojektowane do pracy we wszystkich zastosowaniach morskich. Przetwornik ciśnienia MBS 5150 ze zintegrowaną rurką impulsową jest przeznaczony do zastosowań w okrętownictwie. Jest szczególnie polecany, gdy możliwe jest wystąpienie kawitacji, uderzeń hydraulicznych, czy skoków ciśnienia i oferuje niezawodny pomiar ciśnienia, nawet w trudnych warunkach środowiskowych.

Przetworniki można zamontować bezpośrednio na zaworze blokowym MBV 5000, lub użyć gwintowanego przyłącza ciśnieniowego.

Oferta przetworników obejmuje urządzenia z sygnałem wyjściowym 4 — 20 mA, wersje do pomiaru ciśnienia absolutnego i względnego, zakres pomiaru od 0-4 bar do 0-400 bar.

Solidna konstrukcja doskonale odporna na drgania oraz zakłócenia elektromagnetyczne EMC/EMI spełnia najbardziej rygorystyczne wymogi przemysłu morskiego.

Charakterystyka

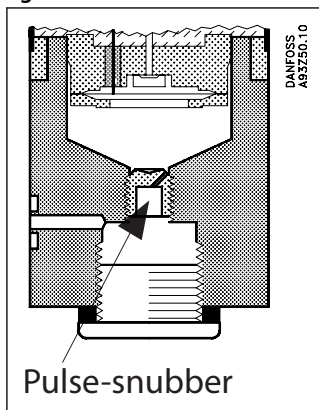
Charakterystyka

- Przeznaczone do pracy w trudnych warunkach morskich
- MBS 5150 z wbudowanym tłumikiem pulsacji zaprojektowany do użytku w przemyśle morskim, a szczególnie w instalacjach, w których występują znaczne zakłócenia przepływu medium, takie jak kawitacja, uderzenia hydrauliczne lub skoki ciśnienia.
- Obudowa oraz elementy mające kontakt z medium wykonane z kwasoodpornej stali nierdzewnej (AISI 316L)
- Pomiar ciśnienia względnego (manometrycznego) i absolutnego od 4 do 400 bar
- Sygnał wyjściowy: 4 – 20 mA
- Szeroki wybór przyłączy ciśnieniowych
- Pełna cyfrowa kompensacja wpływu temperatury
- Dokładność 0,3% zakresu (maks.)
- Certyfikat UL
- Uznania typu morskich towarzystw klasyfikacyjnych

Zastosowanie

MBS 5150

fig. 1: MBS 5150



Zastosowanie

Kawitacja, uderzenia hydrauliczne i skoki ciśnienia mogą mieć miejsce w układach hydraulicznych, w których występują gwałtowne zmiany przepływu np. szybkie zamykanie zaworu lub załączanie/wyłączanie pompy. Zjawiska te mogą pojawić się zarówno po stronie tłocznej, jak i ssącej pompy oraz za lub przed zaworem, nawet przy stosunkowo niskim ciśnieniu roboczym.

Parametry medium

W przypadku mediów zawierających frakcje stałe może nastąpić zatkanie tłumika pulsacji. Zamontowanie przetwornika w pozycji pionowej minimalizuje ryzyko zatkania, ponieważ przepływ przez dyszę występuje tylko podczas uruchamiania instalacji, do czasu wypełnienia przestrzeni pomiarowej przetwornika. Lepkość medium tylko w niewielkim stopniu wpływa na czas reakcji. Czas reakcji nie przekracza 4 ms nawet przy lepkości mediów sięgającej 100 cSt.

Specyfikacja

Dane techniczne

Tabela 1: Charakterystyka (EN 60770)

Opis	Wartość
Dokładność (zawiera nieliniowość, histerezę i powtarzalność)	≤ ±0,1% zakresu (typ.)
	≤ ± 0,3% zakresu (maks.)
Nieliniowość BFSL	≤ ±0,2% zakresu
Histeresa i powtarzalność	≤ ± 0,1% zakresu
Czas reakcji	Ciecze o lepkości < 100 cSt
	Powietrze i gazy (MBS 5150)
Przebieżenie ciśnienia (statyczne)	6 × zakres (maks. 1500 bar)
Ciśnienie niszczące	6 × zakres (maks. 2000 bar)
Czas uruchamiania przetwornika	< 50 ms
Żywotność, P: 10–90% zakresu	>10 × 10 ⁶ cykli

Tabela 2: Charakterystyka elektryczna

Opis	Wartość
Sygnal wyjściowy (zabezpieczony przeciwzwarcioowo)	4 – 20 mA
Napięcie zasilające [Uzas] (ochrona przed zmianą biegunowości)	9 – 32 V DC
Wpływ napięcia zasilania	< ±0,1% zakresu/10 V
Graniczny sygnał wyjściowy (liniowy sygnał wyjściowy do 1,5 × zakres pomiarowy)	22,4 mA
Obciążenie [RL] (podłączone do 0 V)	RL ≤ (U _g - 9 V) / 0,02 A [Ω]

Tabela 3: Warunki pracy

Opis	Wartość
Zakres temperatury czujnika	Normalny
Zakres temperatury medium	-40 – 85°C
Zakres temperatury otoczenia (w zależności od podłączenia elektrycznego)	-40 do 85°C
Kompensacja wpływu temperatury	0 – 80°C
Temperatura przechowywania	-50 – 85°C
Emisja zakłóceń elektromagnetycznych	EN 61000-6-3
Odporność na zakłócenia elektromagnetyczne	EN 61000-6-2
Odporność izolacji na przebiecie	> 100 MΩ przy napięciu 500 V
Test częstotliwości zasilania	wg. normy SEN 361503
Odporność na drgania	Sinusoidalne
	15,9 mm-pp, 5 Hz – 25 Hz
	20 g, 25 Hz – 2 kHz
	Losowe
	7,5 grms, 5 Hz – 1 kHz
Odporność na uderzenia	Uderzenie
	500 g/1 ms
	Upadek swobodny
	1 m
Stopień ochrony (w zależności od przyłącza elektrycznego)	IP65

Tabela 4: Atmosfera zagrożona wybuchem

Zastosowania w strefie 2 ⁽¹⁾	II 3G Ex ce IIA T3 Gc -10°C < Ta < +85°C	EN60079-0, EN60079-7
---	--	----------------------

⁽¹⁾ W przypadku stosowania w strefach ATEX 2 w niskich temperaturach kabel i wtyczka muszą być chronione przed uderzeniami.

Przetworniki ciśnienia typu MBS 5100 i MBS 5150

Tabela 5: Charakterystyka mechaniczna

Opis		Wartości	
Złącze elektryczne		Wtyk EN 175301-803-A	
Materiał złącza elektrycznego		Poliamid wzmocniony włóknem szklanym, PA 6.6	
Elementy mające kontakt z medium	Wersje bez przyłącza kołnierzego	EN 10088-1; 1.4404 (AISI 316L)	
	Wersje z przyłączem kołnierzym	Przyłącze ciśnienia	AISI 316L
		Korek	Mosiądz niklowany
		Uszczelka wtyku	Nr 10388 Sn5
	O-ring kołnierza	NBR	
Materiał obudowy		Stop anodyzowany AlMgSiPb	
Masa netto		0,4 kg	

Wymiary

Tabela 6: Wymiary

Wtyk Pg 13,5, EN 175301-803-A		Wtyk Pg 9-11, EN 175301-803-A	

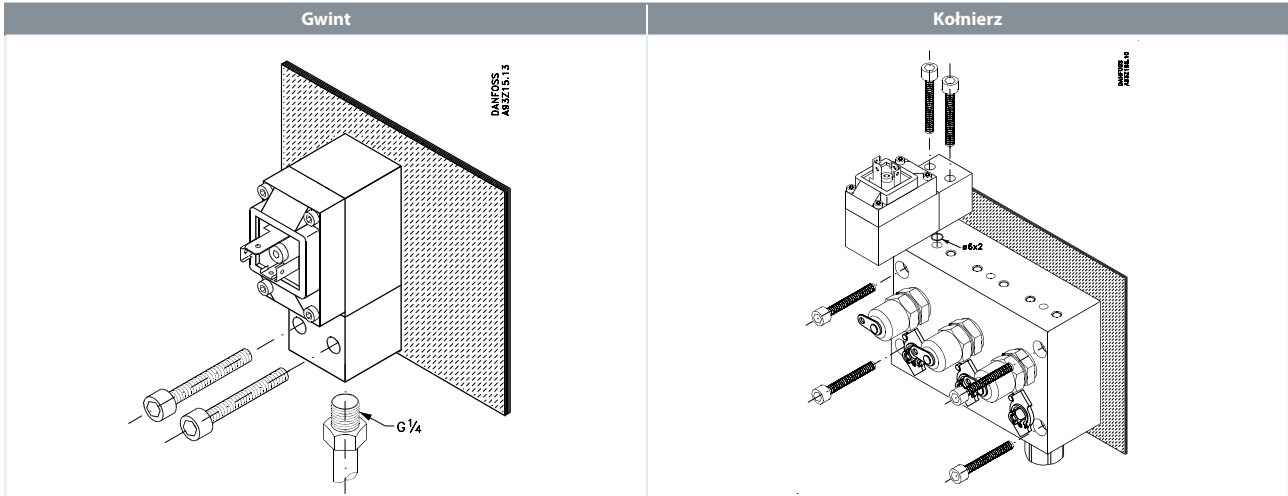
Złącze elektryczne

Tabela 7: Przyłącze elektryczne

Typ wtyku, strona 4	A6	A9	A1
	<p>Danfoss A60027/8 10</p> <p>Pg 11, EN 175301-803-A</p>	<p>Danfoss A90027/8 10</p> <p>Pg 13,5,</p> <p>EN 175301-803-A</p>	<p>Danfoss A10027/8 10</p> <p>EN</p> <p>175301-803-A, Pg 9</p>
Przyłącze elektryczne, Sygnał wyjściowy 4 – 20 mA (2-przewodowy)	<p>Styk 1: + Uzas Styk 2: ÷ zas. Styk 3: Test działania 40–200 mV Uziemienie: Podłączone do obudowy MBS</p>	<p>Styk 1: + Uzas Styk 2: ÷ zas. Styk 3: Test działania 40–200 mV Uziemienie: Podłączone do obudowy MBS</p>	<p>Styk 1: + Uzas Styk 2: ÷ zas. Styk 3: Test działania 40–200 mV Uziemienie: Podłączone do obudowy MBS</p>

Montaż

Tabela 8: Montaż



Certyfikaty, deklaracje i atesty

Lista zawiera wszystkie certyfikaty, deklaracje i atesty. Poszczególne przetworniki mogą mieć wszystkie lub tylko niektóre z wymienionych poniżej atestów. Certyfikaty krajowe mogą nie znajdować się na liście.

Poszczególne certyfikaty i ich numery mogą się z czasem zmieniać. Wykaz aktualnych certyfikatów i atestów dostępny w internetowym katalogu produktów.

Ważne certyfikaty

Tabela 9: ważne certyfikaty

Nazwa certyfikatu	Typ dokumentu	Temat	Jednostka certyfikująca
BV 06094-F0 BV	Certyfikat morski		BV
RMRS 18.10316.266	Przemysł morski – certyfikat bezpieczeństwa		RMRS
DNV GL TAA000013G	Przemysł morski – certyfikat bezpieczeństwa		DNV GL
RINA ELE071320XP-001	Przemysł morski – certyfikat bezpieczeństwa		RINA
NKK TA18355M	Przemysł morski – certyfikat bezpieczeństwa		NKK
LR 2010635TA	Przemysł morski – certyfikat bezpieczeństwa		LR
ABS 15-LD1317840-PDA	Przemysł morski – certyfikat bezpieczeństwa		ABS
KR DLN 34014-AE001	Przemysł morski – certyfikat bezpieczeństwa		KR
CCS TJ18T00028	Morskie uznanie		CCS
UL E227388	Certyfikat bezpieczeństwa	Strefy zagrożone wybuchem	UL
UL E31024	Certyfikat bezpieczeństwa elektrycznego		UL
UL E311982	Certyfikat bezpieczeństwa elektrycznego		UL
GOST DK.C.30.018.A 31316	Certyfikat wydajności		GOST
Deklaracja UE Danfoss 060R9400.02	Deklaracja UE	EMCD/ROHS	Danfoss
060R3160.00	Deklaracja producenta	RoHS, Chiny	Danfoss
BV SMS.W.II-2179-B.0	Uznanie morskie		BV
UL E494625	Certyfikat bezpieczeństwa elektrycznego		UL
CSA 1786330	Materiały wybuchowe – certyfikat bezpieczeństwa		CSA
ABS 15-LD1309521-PDA	Przemysł morski – certyfikat bezpieczeństwa		ABS
BV 06094-F0 BV	Certyfikat morski		BV
TSSA CRN.OF18477.5123467890YTN	Ciśnienie – certyfikat bezpieczeństwa	CRN	TSSA

Wsparcie online

Firma Danfoss oferuje szeroki zakres wsparcia dotyczącego naszych produktów, które obejmuje informacje o produktach w formie cyfrowej, oprogramowanie, aplikacje mobilne i specjalistyczne porady. Zobacz możliwości poniżej.

Sklep Danfoss Product Store



Sklep Danfoss Product Store to centralne miejsce, w którym znajdziesz wszystko, co dotyczy produktów – bez względu na to, w jakim miejscu na świecie się znajdujesz i w jakim obszarze branży chłodniczej pracujesz. Uzyskaj szybki dostęp do kluczowych informacji, takich jak specyfikacje produktów, numery katalogowe, dokumentacja techniczna, certyfikaty, akcesoria i wiele innych. Wejdź na stronę store.danfoss.com.

Wyszukaj dokumentację techniczną



Znajdź dokumentację techniczną potrzebną do realizacji projektu. Uzyskaj bezpośredni dostęp do naszego oficjalnego zbioru kart katalogowych, certyfikatów i deklaracji, instrukcji i przewodników, modeli 3D i rysunków, przykładów zastosowań, broszur i wielu innych materiałów.

Zacznij szukać na stronie www.danfoss.com/en/service-and-support/documentation.

Danfoss Learning



Danfoss Learning to bezpłatna internetowa platforma szkoleniowa. Zawiera kursy i materiały opracowane specjalnie po to, aby pomóc inżynierom, instalatorom, technikom serwisowym i sprzedawcom hurtowym w lepszym zrozumieniu produktów, zastosowań, tematów przemysłowych i trendów, które pomogą im lepiej wykonywać swoją pracę.

Załącz konto na platformie Danfoss Learning bezpłatnie na stronie www.danfoss.com/en/service-and-support/learning.

Uzyskaj lokalne informacje i wsparcie



Lokalne strony internetowe Danfoss to główne źródła informacji o naszej firmie i produktach, a także miejsca, w których uzyskasz pomoc. Sprawdź dostępność produktów, zobacz najnowsze informacje z regionu lub nawiąż kontakt z najbliższym ekspertem – wszystko w Twoim języku.

Znajdź lokalną stronę internetową Danfoss tutaj: www.danfoss.com/en/choose-region.

Części zamienne



Uzyskaj dostęp do katalogu części zamiennych i zestawów serwisowych bezpośrednio ze swojego smartfona. Aplikacja ta zawiera szeroką gamę elementów, takich jak zawory, filtry siatkowe, presostaty i czujniki, do zastosowań w układach klimatyzacji i chłodniczych.

Pobierz bezpłatną aplikację do wyszukiwania części zamiennych na stronie www.danfoss.com/en/service-and-support/downloads.

Danfoss Poland Sp. z o.o.

z siedzibą w Grodzisku Mazowieckim 05-825 przy ul. Chrzanowskiej 5, zarejestrowana w Sądzie Rejonowym dla m. st. Warszawa w Warszawie, XIV Wydział Gospodarczy Krajowego Rejestru Sądowego, KRS: 0000018540, NIP: 586-000-58-44, REGON: 190209149, Kapitał Zakładowy 31 922 100 zł
Climate Solutions • danfoss.pl • +48 22 104 00 00 • bok@danfoss.com

Wszelkie informacje, w tym dotyczące wyboru produktu, jego zastosowania lub użycia, konstrukcji, wagi, wymiarów, pojemności lub inne dane techniczne zawarte w instrukcjach obsługi, opisach katalogowych, reklamach itp. oraz udostępnione w formie pisemnej, ustnej, elektronicznej, online lub poprzez pobranie, są traktowane jako informacyjne oraz są wiążące tylko wtedy oraz tylko w takim zakresie, w jakim zostały wyraźnie wskazane w ofercie lub potwierdzeniu zamówienia. Firma Danfoss nie ponosi odpowiedzialności za ewentualne błędy w katalogach, broszurach, filmach oraz innych materiałach.

Firma Danfoss zastrzega sobie prawo do wprowadzania zmian w swoich produktach bez wcześniejszego powiadomienia. Dotyczy to również produktów zamówionych, które nie zostały dostarczone, pod warunkiem, że zmiany te mogą zostać dokonane bez zmiany formy, dopasowania lub funkcji produktu.

Wszystkie znaki towarowe w tym materiale są własnością firmy Danfoss A/S lub spółek grupy Danfoss. Nazwa oraz logo Danfoss są znakami towarowymi firmy Danfoss A/S. Wszelkie prawa zastrzeżone.



KOMPONENTY AUTOMATYKI PRZEMYSŁOWEJ

- Przetworniki ciśnienia
- Czujniki temperatury
- Czujniki położenia
- Presostaty, termostaty, wyłączniki
- Zawory elektromagnetyczne
- Zawory termostatyczne
- Zawory sterowane pneumatycznie

Danfoss



ANALIZA FIZYKO-CHEMICZNA

- Czujniki analityczne i systemy pomiarowe m.in. do: pH, redoks, przewodność, mętność, tlen, osad, środki dezynfekujące
- Moduły sterujące i wykonawcze
- Zespoły analityczne
- Przetworniki analityczne
- Akcesoria analityczne

ABB

Endress+Hauser **E+H**

KROHNE

WTW
a xylem brand



TECHNIKA NAPĘDOWA

- Przetwornice częstotliwości niskiego napięcia
- Przetwornice częstotliwości średniego napięcia
- Przetwornice zdecentralizowane
- Systemy modułowe
- Aktywne i pasywne filtry ograniczające THDi
- Sterowniki ruchu, serwonapędy i motoreduktory, softstartery

Danfoss

VAGON®



VEGA

POMIAR POZIOMU

- Sygnalizatory wibracyjne, pojemnościowe, mikrofalowe oraz przewodnościowe
- Sondy radarowe
- Sondy ultradźwiękowe
- Sondy hydrostatyczne
- Pomiar radiometryczny

Endress+Hauser **E+H**

SIEMENS



CHŁODNICTWO PRZEMYSŁOWE

- Zawory: rozprężne, zwrotne, odcinające, bezpieczeństwa, blokowe, regulacyjne oraz elektromagnetyczne
- Filtry
- Wzierniki
- Presostaty oraz termostaty
- Sprężarki oraz agregaty skraplające
- Sterowniki programowalne
- Części oraz zestawy naprawcze

Danfoss



POMIAR PRZEPIŁYWU

- Przepływomierze elektromagnetyczne
- Przepływomierze masowe Coriolisa
- Przepływomierze ultradźwiękowe
- Przepływomierze rotametryczne
- Przepływomierze różnicy ciśnień
- Przepływomierze Vortex

ABB

Endress+Hauser **E+H**

KROHNE

SIEMENS



POMPY I AGREGATY PRZEMYSŁOWE

- Pompy przemysłowe, dozujące i specjalne
- Zawory regulacyjne i przelewowe
- Filtry
- Dysze palnikowe, wodne, przemysłowe
- Agregaty i akumulatory ciśnienia
- Pompy wysokociśnieniowe

Danfoss

hp
TECHNIK

KSB

TRADMATIK
CENTRUM DYSTRYBUCJI

TRADMATIK Sp. z o.o.

ul. Oliwska 66
80-209 Chwaszczyno
Tel.: +48 786 924 024
Tel.: +48 58 511 06 70
biuro@tradmatik.pl
www.tradmatik.pl

Danfoss

ABB

hp
TECHNIK

Endress+Hauser **E+H**

KSB

KROHNE

SIEMENS

VEGA

WTW
a xylem brand