

Data Sheet

Presostat Typ CS

Do sprężarek powietrza i układów hydroforowych



Presostaty CS mają wbudowany, sterowany ciśnieniowo, trójbiegunowy system styków. Położenie styku zależy od ciśnienia w przyłączy, zakresu nastawy i regulowanej różnicy załączeń.

Presostaty te są wyposażone w ręczny przełącznik służący do blokowania styków w pozycji otwartej bez względu na ciśnienie w układzie. Presostaty z zaworem nadmiarowym są używane w układach sprężonego powietrza, w których wymagane jest zmniejszenie ciśnienia na tłoku sprężarki przed uruchomieniem.

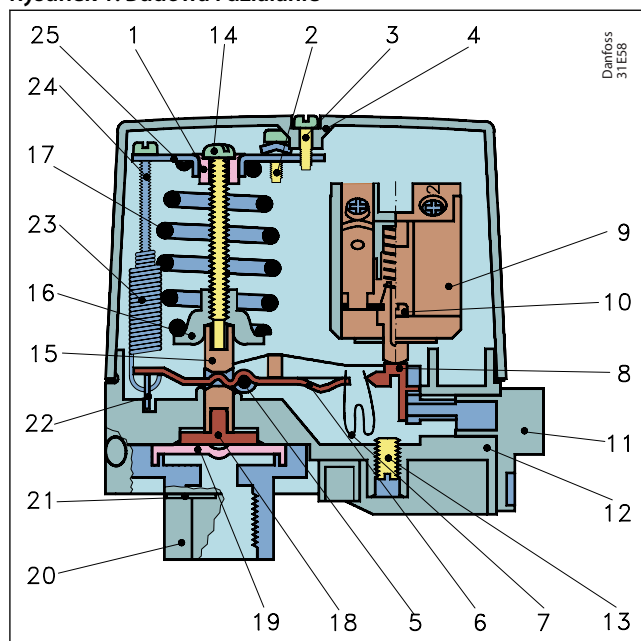
Presostat CS jest przeznaczony do automatycznego uruchamiania i zatrzymywania sprężarek powietrza i hydroforów.

Cechy:

- Zakres ciśnienia 2–20 barów
- Przyłącze ciśnienia G ½ lub G ¼
- Układ styków 3-biegunowych (TPST) w standardzie, dostępny również jako wyposażenie dodatkowe
- Ustawialna mechaniczna różnica załączeń
- Zawór nadmiarowy jako wyposażenie dodatkowe
- Ręczny przełącznik do blokowania układu styków
- Obudowa IP43 lub IP55
- Specjalne wersje z przyłączem ciśnieniowym wykonanym z poliacetalu nadającego się do wody pitnej

Funkcje

Rysunek 1: Budowa i działanie



1	Pierścień	10	Wkręt samogwintujący	19	Membrana
2	śruba uziemiająca	11	Przełącznik ręczny	20	Kołnier, G ¼ lub G ½
3	Śruba pokrywy	12	Podstawa	21	Kołpak
4	Pokrywa	13	Wkręt dociskowy	22	Przegub mech. różn. zał.
5	Trzpień	14	Śruba ciśnienia wyłączenia	23	Sprężyna
6	Przegub	15	Podkładka	24	Śruba mech. różn. zał.
7	Sprężyna zatraskowa	16	Gniazdo sprężyny	25	Wspornik montażowy
8	Zatrask	17	Sprężyna		
9	Ośłona styków	18	Nakładka dociskowa		

Podstawowymi elementami wyłącznika ciśnieniowego są: złącze, membrana, system migowy, główna sprężyna, sprężyna mechanizmu różnicowego oraz 3-biegunowy lub jednobiegunowy układ styków. Wartość ciśnienia wyłączenia musi być ustawiona za pomocą sprężyny głównej, a różnica między ciśnieniem włączenia i wyłączenia – za pomocą sprężyny mechanizmu różnicowego.

Ciśnienie z układu sterowania jest doprowadzane przez złącze do membrany. Membrana przekształca to ciśnienie w ruch mechaniczny, który jest przenoszony przez układ migowy do układu styków. W ten sposób układ styków uruchamia lub zatrzymuje sprężarkę/pompę.

Zastosowania

Tabela 1: Przykładowe zastosowania

<p>Przykład 1 Sterowanie sprężarką powietrza za pomocą presostatu CS.</p>	<p>Przykład 2 Sterowanie sprężarką za pomocą presostatu CS wyposażonego w zawór nadmiarowy ciśnienia. Zwrócić uwagę na zawór zwrotny pomiędzy przewodem nadmiarowym ciśnienia a zbiornikiem.</p>	<p>Przykład 3 Sterowanie sprężarką powietrza za pomocą CS. Zawór elektromagnetyczny EV210B 3B jest zalecany do stosowania w miejscach, gdzie wymagany jest szczególnie szybki upust ciśnienia.</p>
<p>Przykład 4 Sterowanie pompą odśrodkową z CS za pomocą automatycznego przełącznika gwiazda-trójkąt, rozrusznika silnikowego itp.</p>	<p>Przykład 5 Układ hydroforowy w instalacji domowej. Wyłącznik typu CS służy do uruchamiania/zatrzymywania pompy.</p>	

A Rozrusznik silnikowy lub automatyczny przełącznik gwiazda-trójkąt

Specyfikacja

Dane techniczne

Tabela 2: Specyfikacja

Żywotność elektryczna przy obciążeniu znamionowym	100 000 cykli	
Żywotność mechaniczna	1 000 000 cykli	
Temperatura otoczenia	-20 – 70°C	
Temperatura medium ⁽¹⁾	Woda	0 – 70°C
	Klimatyzacja	-20 – 70°C
Odporność na drgania	0 – 1000 Hz przy 4g	
Częstotliwość rezonansowa, patrz Rysunek 2	Kierunek A-B	341 Hz
	Kierunek C-D	332 Hz
	Kierunek E-F	488 Hz
Materiał membrany	Hytrel	
Przylącze ciśnieniowe	Dodatkowo	Poliacetal, G ½
	Inne	Silumin, G ¼ lub G ½
Zawór nadmiarowy (wydajność)	2000 cm ³ przy 10–1 bar w 18,8 s	
Stopień ochrony zgodny z IEC 529	IP43 lub IP55	

⁽¹⁾ Dla wody i wody morskiej, maks. 80°C

Rysunek 2: Częstotliwość rezonansowa

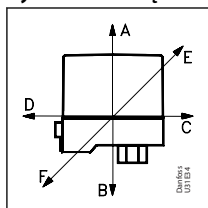


Tabela 3: Obciążalność styków

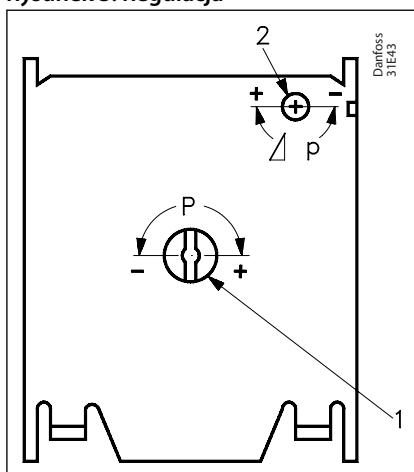
Obciążalność styków	I _e	U _e
AC-3	12 A	220 – 415 V
AC-3	9 A	600 V
DC-13/14	2 A	220 V (3 styki połączone szeregowo)

Tabela 4: Specyfikacje zgodne z EN 60947

Przekrój przewodu	druk/żyła	0,7 – 2,5 mm ²
	elastyczny, z tulejkami/bez tulejek	0,75 – 2,5 mm ²
	linka z końcówką	0,5 – 1,5 mm ²
Moment obrotowy dokręcania	maks. 1,2 Nm	
Znamionowe napięcie impulsowe	4 kV	
Stopień zanieczyszczenia	3	
Zabezpieczenie przeciwzwarciowe, bezpiecznik	25 A	
Izolacja	600 V	
Stopień ochrony IP	IP43 lub IP55	

Nastawa

Rysunek 3: Regulacja



- | | |
|---|-------------------------------------|
| 1 | Śruba ciśnienia wyłączenia |
| 2 | Śruba mechanicznej różnicy załączeń |

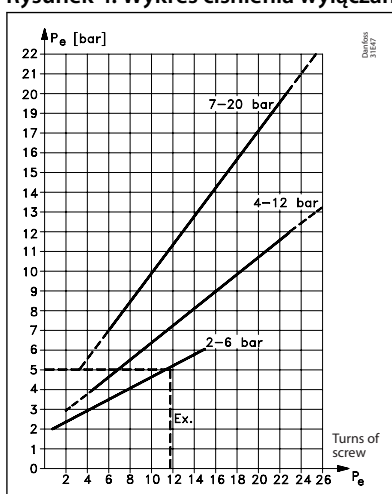
Wszystkie standardowe wersje presostatów CS są wstępnie nastawione i dostarczane ze sprężynami poddanymi minimalnemu ściskaniu.

1. Przekręcić śrubę ciśnienia wyłączenia (1) określoną liczbę razy w kierunku znaku + (wysokie ciśnienie zatrzymania), patrz **Rysunek 4: Wykres ciśnienia wyłączenia**.
2. Przekręcić śrubę mechanicznej różnicy załączeń (2) o określoną liczbę razy w kierunku + (maks. różnica załączeń), patrz **Nomogramy różnicy ciśnień**.
3. Uruchomić instalację i pozwolić jej pracować do momentu osiągnięcia wymaganego ciśnienia zatrzymania.
4. Przekręcić śrubę ciśnienia wyłączenia (1) w kierunku minusa (niskie ciśnienie zatrzymania), aż do zatrzymania instalacji.
5. Zmniejszyć ciśnienie do wymaganego ciśnienia uruchamiania.
6. Przekręcić śrubę mechanicznej różnicy załączeń (2) w kierunku minusa (mniejsza różnica załączeń), aż do uruchomienia instalacji.
7. Sprawdzić, czy instalacja zatrzymuje się i uruchamia przy wymaganym ciśnieniu.

UWAGA:

Jeśli różnica jest ustawiona na wartość większą niż ciśnienie zatrzymania, nie można uruchomić instalacji. W takim przypadku należy ustawić mniejszą wartość różnicy załączeń (w kierunku minusa).

Rysunek 4: Wykres ciśnienia wyłączenia



Przykład:

Sprężarka musi być sterowana przez presostat CS. Ciśnienie uruchamiania wynosi 3,5 bara, a ciśnienie wyłączenia 5 barów. Zaleca się zastosowanie CS o zakresie 2–6 barów.

Presostat typu CS

1. Obrócić śrubę ciśnienia wyłączania (1) około 12 razy. Patrz **Rysunek 3: Regulacja**.
2. Obrócić śrubę mechanicznej różnicy załączeń (2) około 4,5 raza. Patrz **Rysunek 8: CS 2–6 [bar]**. Przeprowadzić linię prostą od wartości ciśnienia wyłączania 5 barów na nomogramie do różnicy załączeń 1,5 bara i odczytać liczbę obrotów, tj. 4.5.

Przeprowadzić linię prostą od wartości ciśnienia wyłączania 5 barów na nomogramie do różnicy załączeń 1,5 bara i odczytać liczbę obrotów, tj. 4.5.

Instalacja

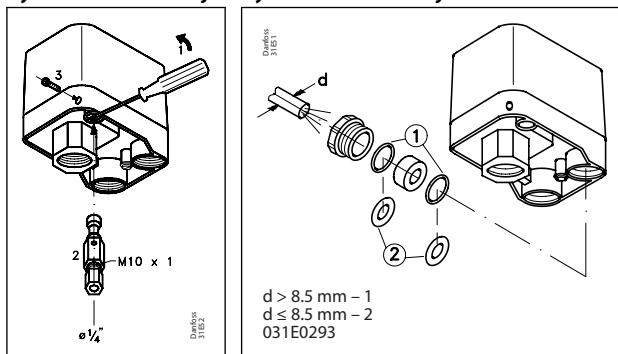
Zalecane położenie

Presostaty działają niezależnie od ich położenia. Jednakże, aby spełnić wymagania dotyczące obudowy IP43 i IP55, muszą być one montowane pionowo z przyłączem skierowanym w dół. Presostaty CS można montować bezpośrednio na przyłączu.

Montaż zaworu nadmiarowego (odciążającego):

1. Wyjąć zaślepkę
2. Zamontować zawór nadmiarowy (odciążający)
3. Zamontować śrubę plastoforn

Rysunek 5: Instalacja Rysunek 6: Instalacja



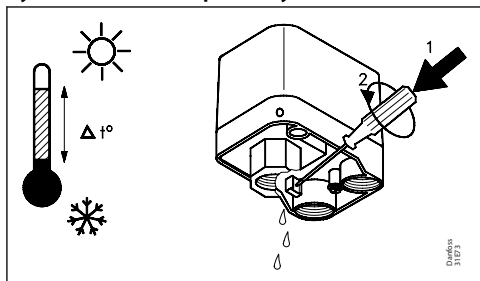
Montaż gwintowanych dławików kablowych

Torba na akcesoria zawiera dwa zestawy metalowych uszczelki o różnych średnicach wewnętrznych. Zapewnią one odpowiedni uchwyt przewodu przy prawidłowym wykorzystaniu danej średnicy przewodu.

Otwór spustowy

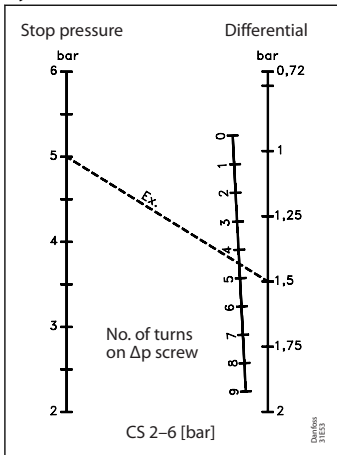
Jeśli z powodu dużych zmian temperatury występuje ryzyko powstawania kondensatu w presostacie, można wykorzystać śrubokręt do wykonania otworu spustowego w obudowie.

Rysunek 7: Otwór spustowy

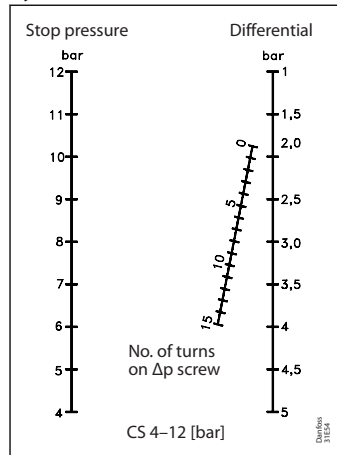


Nomogramy różnicy ciśnień

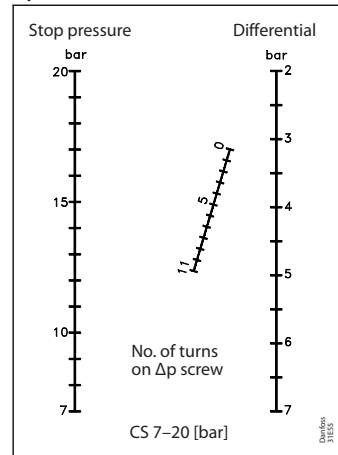
Rysunek 8: CS 2–6 [bar]



Rysunek 9: CS 4–12 [bar]

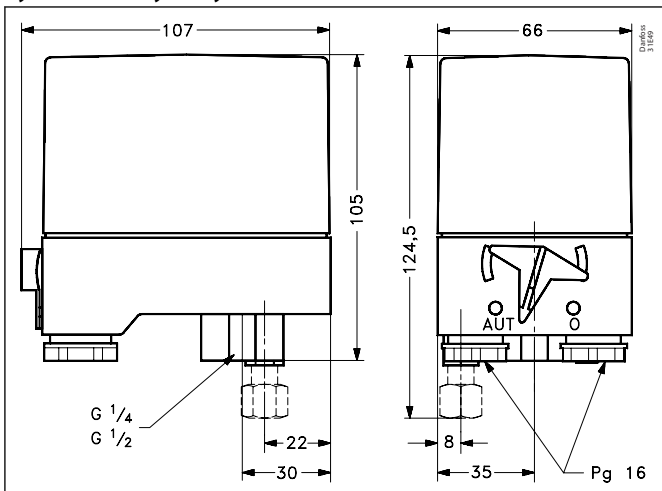


Rysunek 10: CS 7–20 [bar]



Wymiary [mm] i masa [kg]

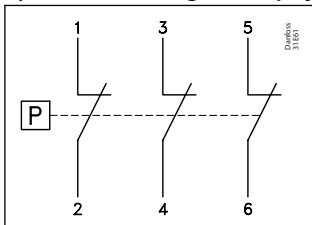
Rysunek 11: Wymiary [mm]



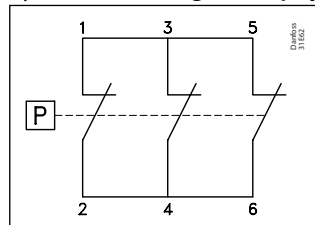
Masa ok. 0,5 kg

Podłączenie do sieci zasilającej

Rysunek 12: 3-biegunowe prąd zmienny



Rysunek 13: 1-biegunowe prąd zmienny



Rysunek 14: 1-biegunowe prąd stały

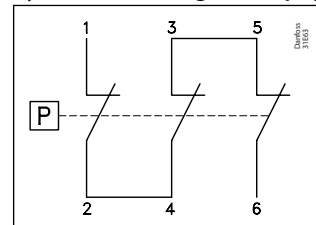


Tabela 5: Obciążalność styków

	I_e	U_e
AC-3	12 A	220 V – 415 V
	9 A	600 V
DC-13 / 14	2 A	220 V (3 styki połączone szeregowo)

Zamawianie

Tabela 6: Standardowy presostat typu CS

Ciśnienie wyłączenia p_e [bar]	Min. różnica Δp [bar]	Maks. różnica Δp [bar]	Maks. ciśn. próbne p_e [bar]	Stopień ochrony	Przyłącze ciśnieniowe	Numer katalogowy	Typ
2 – 6	0,72 – 1,0	1,0 – 2,0	10	IP43	G ¼	031E020266	1-biegunowy
2 – 6	0,72 – 1,0	1,0 – 2,0	10	IP43	G ¼	031E020066	3-biegunowy
2 – 6	0,72 – 1,0	1,0 – 2,0	10	IP55	G ¼	031E020566	3-biegunowy
2 – 6	0,72 – 1,0	1,0 – 2,0	10	IP43	G ½	031E021066	3-biegunowy
2 – 6	0,72 – 1,0	1,0 – 2,0	10	IP55	G ½	031E021566⁽¹⁾	3-biegunowy
4 – 12	1 – 1,5	2,0 – 4,0	20	IP43	G ¼	031E022066	3-biegunowy
4 – 12	1 – 1,5	2,0 – 4,0	20	IP55	G ¼	031E022566⁽¹⁾	3-biegunowy
4 – 12	1 – 1,5	2,0 – 4,0	20	IP43	G ½	031E023066	3-biegunowy
4 – 12	1 – 1,5	2,0 – 4,0	20	IP55	G ½	031E023566⁽¹⁾	3-biegunowy
7 – 20	2 – 3,5	3,5 – 7,0	32	IP43	G ¼	031E024066	3-biegunowy
7 – 20	2 – 3,5	3,5 – 7,0	32	IP55	G ¼	031E024566	3-biegunowy
7 – 20	2 – 3,5	3,5 – 7,0	32	IP43	G ½	031E025066	3-biegunowy
7 – 20	2 – 3,5	3,5 – 7,0	32	IP55	G ½	031E025566⁽¹⁾	3-biegunowy

⁽¹⁾ Wersje standardowe

Tabela 7: Wersje specjalne z przyłączem ciśnieniowym z poliacetalu - przeznaczone do wody pitnej

Ciśnienie wyłączenia p_e [bar]	Min. różnica Δp [bar]	Maks. różnica Δp [bar]	Maks. ciśn. próbne p_e [bar]	Stopień ochrony	Przyłącze ciśnieniowe	Numer katalogowy	Typ
2 – 6	0,72 – 1,0	1,0 – 2,0	10	IP43	G ½	031E101066	3-biegunowy
4 – 12	1 – 1,5	2,0 – 4,0	20	IP43	G ½	031E101266	3-biegunowy
7 – 20	2 – 3,5	3,5 – 7,0	32	IP43	G ½	031E101466	3-biegunowy

Akcesoria i części zamienne

Tabela 8: Akcesoria i części zamienne

Opis	Numer katalogowy
Styk trójbiegunowy (TPST)	031E029166
Zawór nadmiarowy (odciążający), wraz ze śrubą mocującą (do rury/węża 6 mm)	031E029866
Zawór nadmiarowy (odciążający), wraz ze śrubą mocującą (do rury/węża 1/4 cala)	031E029766
Dwa gwintowane dławiki kablowe Pg 16 z uszczelkami (śr. przewodu 6,5–15 mm)	031E029366
Nypel z 7/16-20 UNF i M10 x 1 wewn.	031E029666

Certyfikaty, deklaracje i atesty

Lista zawiera wszystkie certyfikaty, deklaracje i atesty. Poszczególne przetworniki mogą mieć wszystkie lub tylko niektóre z wymienionych poniżej atestów. Certyfikaty krajowe mogą nie znajdować się na liście.

Poszczególne certyfikaty i ich numery mogą się z czasem zmieniać. Wykaz aktualnych certyfikatów i atestów dostępny w internetowym katalogu produktów.

Tabela 9: Certyfikaty, deklaracje i atesty

Nazwa pliku	Typ dokumentu	Temat dokumentu	Organ zatwierdzający
BK_W_0862_01_2108	Zywność i zdrowie – certyfikat stałości właściwości użytkowych	-	PZH
RU C-DK.БЛ08.В.00063_18	Certyfikat bezpieczeństwa elektrycznego	EMC/LVE	EAC
UA.10146.D.00075-19	Deklaracja UA	EMCD/LVD	LLC CDC EURO TYSK
060-9650.AC	Deklaracja UE	LVD/RoHS	Danfoss

Wsparcie online

Danfoss oferuje szeroki zakres wsparcia dotyczącego produktów oraz ich zastosowań. Zobacz możliwości poniżej.

Danfoss Product Store



Product Store to miejsce, w którym znajdziesz wszystko, co dotyczy naszych produktów – bez względu na to, w jakim miejscu na świecie się znajdujesz i w jakiej branży pracujesz. Uzyskaj dostęp do kluczowych informacji, takich jak specyfikacje produktów, numery katalogowe, dokumentacja techniczna, certyfikaty i atesty.

Wejdź na stronę store.danfoss.pl.

Wyszukaj dokumentację techniczną



Znajdź dokumentację techniczną potrzebną do realizacji projektu. Uzyskaj bezpośredni dostęp do naszego zbioru kart katalogowych, certyfikatów i deklaracji, instrukcji i przewodników, modeli 3D i rysunków, przykładów zastosowań, broszur i wielu innych materiałów.

Zacznij szukać na stronie <https://www.danfoss.com/pl-pl/service-and-support/documentation/>.

Danfoss Learning



Danfoss Learning to internetowa platforma edukacyjna, która oferuje szkolenia opracowane przez ekspertów. Moduły szkoleniowe dostępne są na platformie 24 godziny na dobę, dzięki czemu masz dostęp do bazy wiedzy wtedy, gdy tego potrzebujesz - i to całkowicie za darmo.

Załącz bezpłatne konto na platformie Danfoss Learning na stronie www.danfoss.com/en/service-and-support/learning.

Aktualności i wsparcie



Lokalne strony internetowe Danfoss to główne źródła informacji o naszej firmie i produktach, a także miejsca, w których uzyskasz pomoc. Sprawdź dostępność produktów, zobacz najnowsze informacje z regionu lub nawiąż kontakt z najbliższym ekspertem – wszystko w Twoim języku.

Znajdź lokalną stronę internetową Danfoss tutaj: www.danfoss.com/en/choose-region.

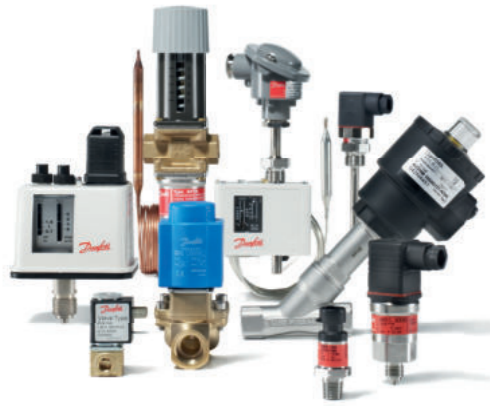
Danfoss Poland Sp. z o.o.

z siedzibą w Grodzisku Mazowieckim 05-825 przy ul. Chrzanowskiej 5, zarejestrowana w Sądzie Rejonowym dla m. st. Warszawa w Warszawie, XIV Wydział Gospodarczy Krajowego Rejestru Sądowego, KRS: 0000018540, NIP: 586-000-58-44, REGON: 190209149, Kapitał Zakładowy 31 922 100 zł
Climate Solutions • danfoss.pl • +48 22 104 00 00 • bok@danfoss.com

Wszelkie informacje, w tym dotyczące wyboru produktu, jego zastosowania lub użycia, konstrukcji, wagi, wymiarów, pojemności lub inne dane techniczne zawarte w instrukcjach obsługi, opisach katalogowych, reklamach itp. oraz udostępnione w formie pisemnej, ustnej, elektronicznej, online lub poprzez pobranie, są traktowane jako informacyjne oraz są wiążące tylko wtedy oraz tylko w takim zakresie, w jakim zostały wyraźnie wskazane w ofercie lub potwierdzeniu zamówienia. Firma Danfoss nie ponosi odpowiedzialności za ewentualne błędy w katalogach, broszurach, filmach oraz innych materiałach.

Firma Danfoss zastrzega sobie prawo do wprowadzania zmian w swoich produktach bez wcześniejszego powiadomienia. Dotyczy to również produktów zamówionych, które nie zostały dostarczone, pod warunkiem, że zmiany te mogą zostać dokonane bez zmiany formy, dopasowania lub funkcji produktu.

Wszystkie znaki towarowe w tym materiale są własnością firmy Danfoss A/S lub spółek grupy Danfoss. Nazwa oraz logo Danfoss są znakami towarowymi firmy Danfoss A/S. Wszelkie prawa zastrzeżone.



KOMPONENTY AUTOMATYKI PRZEMYSŁOWEJ

- Przetworniki ciśnienia
- Czujniki temperatury
- Czujniki położenia
- Presostaty, termostaty, wyłączniki
- Zawory elektromagnetyczne
- Zawory termostatyczne
- Zawory sterowane pneumatycznie

Danfoss



ANALIZA FIZYKO-CHEMICZNA

- Czujniki analityczne i systemy pomiarowe m.in. do: pH, redoks, przewodność, mętność, tlen, osad, środki dezynfekujące
- Moduły sterujące i wykonawcze
- Zespoły analityczne
- Przetworniki analityczne
- Akcesoria analityczne

ABB

Endress+Hauser **E+H**

KROHNE

WTW
a xylem brand



TECHNIKA NAPĘDOWA

- Przetwornice częstotliwości niskiego napięcia
- Przetwornice częstotliwości średniego napięcia
- Przetwornice zdecentralizowane
- Systemy modułowe
- Aktywne i pasywne filtry ograniczające THDi
- Sterowniki ruchu, serwonapędy i motoreduktory, softstartery

Danfoss

VAGON®



VEGA

POMIAR POZIOMU

- Sygnalizatory wibracyjne, pojemnościowe, mikrofalowe oraz przewodnościowe
- Sondy radarowe
- Sondy ultradźwiękowe
- Sondy hydrostatyczne
- Pomiar radiometryczny

Endress+Hauser **E+H**

SIEMENS



CHŁODNICTWO PRZEMYSŁOWE

- Zawory: rozprężne, zwrotne, odcinające, bezpieczeństwa, blokowe, regulacyjne oraz elektromagnetyczne
- Filtry
- Wzierniki
- Presostaty oraz termostaty
- Sprężarki oraz agregaty skraplające
- Sterowniki programowalne
- Części oraz zestawy naprawcze

Danfoss



POMIAR PRZEPIŁYWU

- Przepływomierze elektromagnetyczne
- Przepływomierze masowe Coriolisa
- Przepływomierze ultradźwiękowe
- Przepływomierze rotametryczne
- Przepływomierze różnicy ciśnień
- Przepływomierze Vortex

ABB

Endress+Hauser **E+H**

KROHNE

SIEMENS



POMPY I AGREGATY PRZEMYSŁOWE

- Pompy przemysłowe, dozujące i specjalne
- Zawory regulacyjne i przelewowe
- Filtry
- Dysze palnikowe, wodne, przemysłowe
- Agregaty i akumulatory ciśnienia
- Pompy wysokociśnieniowe

Danfoss

hp
TECHNIK

KSB

TRADMATIK
CENTRUM DYSTRYBUCJI

TRADMATIK Sp. z o.o.

ul. Oliwska 66
80-209 Chwaszczyno
Tel.: +48 786 924 024
Tel.: +48 58 511 06 70
biuro@tradmatik.pl
www.tradmatik.pl

Danfoss

ABB

hp
TECHNIK

Endress+Hauser **E+H**

KSB

KROHNE

SIEMENS

VEGA

WTW
a xylem brand