

042R0134

042R0134

Indledning

Clip-on spolerne erstatter de topmøtrik-monterede spoler og passer både til normalt åbne (NO) og normalt lukkede (NC) ventiler.

Ankerrorene i alle Nessie® NO ventiler vil efterhånden blive kortet ned til samme længde som ankerrorene i NC ventilerne.

Introduction

The clip-on coils replace the top nut-mounted coils, and fit both normally open (NO) and normally closed (NC) valves.

All Nessie® NO valves will gradually have the length of armature tubes shortened to obtain the same length as armature tubes for NC valves.

Einführung

Die Clip-on Spulen ersetzen die Hutmutter-montierten Spulen und passen zu sowohl normal offenen (NO) als normal geschlossenen (NC) Ventilen.

An allen Nessie® NO Ventilen wird die Länge der Ankerrohre allmählich gekürzt um die gleiche Länge der Ankerrohre der NC Ventile zu erzielen.

Bobines à agrafe

Les bobines à agrafe remplacent les bobines à écrou et conviennent aussi bien pour les vannes normalement ouvertes (NO) que pour les vannes normalement fermées (NF).

Progressivement les nouvelles versions remplaceront les anciennes sur toutes les vannes Nessie® NO. La longueur du tube de l'armature sera réduite de manière à atteindre la même dimension que celle du tube des vannes NF.

Montering / Mounting / Montage / Montage

Spole på ventiler med lange ankerrør (NO ventiler)

1. Skær tappen af afstandsringen og placer afstandsringen på ankerrøret.
2. Placer O-ringen på ankerrøret.
3. Spolen klikkes på med et let tryk med hånden – uden brug af værktøj.

Coil on valves with long armature tubes (NO valves)

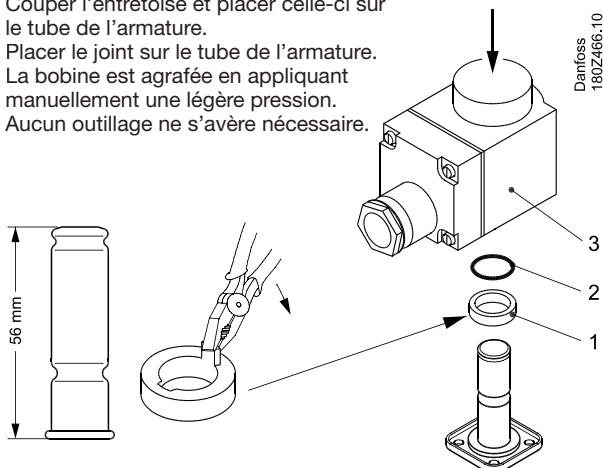
1. Cut off the tap on the spacer ring and place the spacer ring on the armature tube.
2. Place the o-ring on the armature tube.
3. The coil is clicked on by means of a light pressure by hand – without using tools.

Spulen an Ventilen mit langen Ankerrohren (NO Ventile)

1. Zapfen am Abstandsring abschneiden und Abstandsring auf Ankerrohr anbringen.
2. O-Ring auf Ankerrohr anbringen.
3. Spule mit leichtem Handdruck ohne Werkzeug aufklicken.

Bobine sur vannes avec tube d'armature long (vannes NO)

1. Couper l'entretoise et placer celle-ci sur le tube de l'armature.
2. Placer le joint sur le tube de l'armature.
3. La bobine est agrafée en appliquant manuellement une légère pression. Aucun outillage ne s'avère nécessaire.



Spole på ventiler med korte ankerrør (NC og NO ventiler)

1. Placer O-ringen på ankerrøret.
2. Spolen klikkes på med et let tryk med hånden – uden brug af værktøj.

Brug ikke afstandsringen!

Coil on valves with short armature tubes (NC and NO valves)

1. Place the o-ring on the armature tube.
2. The coil is clicked on by means of a light pressure by hand – without using tools.

Do not use the spacer ring!

Spulen an Ventilen mit kurzen Ankerrohren (NC und NO Ventile)

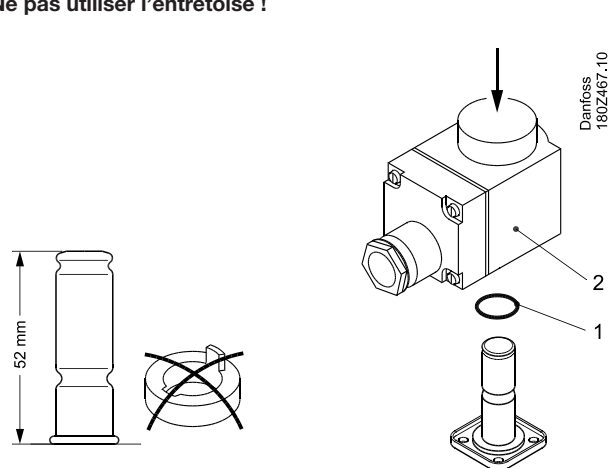
1. O-Ring auf Ankerrohr anbringen.
2. Spule mit leichtem Handdruck ohne Werkzeug aufklicken.

Abstandsring nicht verwenden!

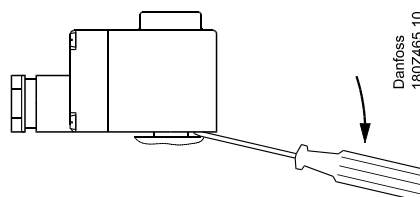
Bobine sur vannes avec tube d'armature court (vannes NF et NO)

1. Placer le joint sur le tube de l'armature.
2. La bobine est agrafée en appliquant manuellement une légère pression. Aucun outillage ne s'avère nécessaire.

Ne pas utiliser l'entretoise !



Demontage / Dismounting / Demontage / Démontage



Krydshenvisningsliste, Bestillingsnumre
Cross reference, code numbers
Querverweis, Artikelnummern
Table de conversion des numéros de code

Spole Coil Spule Bobine	Gamle spoler (top møtrik) Old coils (top nut) Alte Spulen (Hutmutter) Aciennes bobines (à écrou) (NO)	Gamle spoler (top møtrik) Old coils (top nut) Alte Spulen (Hutmutter) Aciennes bobines (à écrou) (NC)	Nye spoler (clip on) New coils (clip-on) Neue Spulen (Clip-on) Nouvelles bobines (à agraffer) (NC+NO)
24 V / 50 Hz / 10 W	018Z7905	018Z7920	018F7920
220 V / 50 Hz / 10 W	018Z7906	018Z7921	018F7921
240 V / 50 Hz / 10 W	018Z7909	018Z7924	018F7924
24 V / 60 Hz / 10 W	018Z7907	018Z7922	018F7922
220 V / 60 Hz / 10 W	-	018Z7925	018F7925
240 V / 60 Hz / 10 W	-	018Z7926	018F7926
110 V / 50/60 Hz / 10 W	018Z7908	018Z7923	018F7923
12 V d.c. / 18 W	018Z7915	018Z7913	018F7913
24 V d.c. / 18 W	018Z7916	018Z7914	018F7914