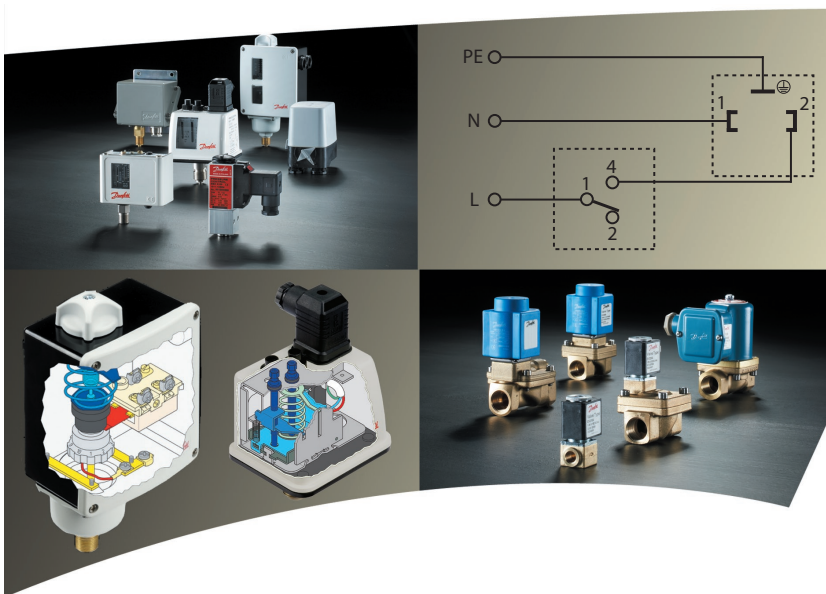


## SPOSÓB NASTAWY ORAZ PODŁĄCZENIA REGULATORÓW CIŚNIENIA (PRESOSTATÓW) Z FUNKCJĄ MINIMUM RESET



Regulatory ciśnienia (presostaty) przeznaczone są do regulacji i kontroli wartości ciśnienia w instalacjach.

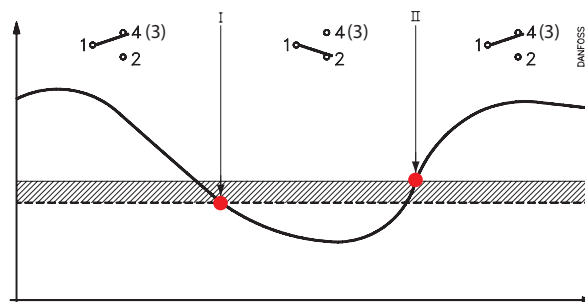
Presostaty mają wbudowany styk elektryczny jednobiegunowy przełączny, którego położenie zależy od wartości mierzonego ciśnienia i wartości ustawionej na skali presostatu (tzw. punkt przełączania).

### Położenie styków w zależności od wartości nastawy i ciśnienia

Nastawa presostatu polega na ustawieniu (za pomocą odpowiedniego pokrętki lub śruby) wartości nastawy (punktu przełączania) oraz, zależnie od modelu, mechanicznej różnicy załączeń. Mechaniczna różnica załączeń (histeresa, ang. differential) jest to wielkość wyrażona w barach mówiąca o ile musi ciśnienie wzrosnąć lub zmaleć, w zależności od typu presostatu, aby nastąpiło powrotne przełączenie styków.

Presostaty z funkcją minimum reset charakteryzują się tym, iż przy spadku ciśnienia poniżej nastawionej wartości, nastąpi przełączenie styków. Pozostaną one w tym położeniu do momentu ręcznego odblokowania wyłącznika (poprzez naciśnięcie przycisku reset). Tego typu regulatory służą do monitorowania sytuacji awaryjnych i blokowania instalacji w przypadku niebezpiecznego spadku ciśnienia.

- RT z minimum reset
- BCP z minimum reset



- Punkt przełączania
- Wartość nastawy
- ▨ Mechaniczna różnica załączeń

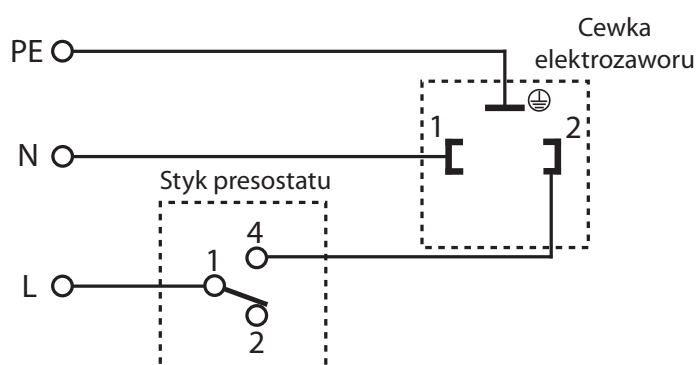
### Przykład nastawy

Chcemy zastosować presostat RT z funkcją minimum reset do sterowania pracą zaworu elektromagnetycznego. Zawór typu NC (beznapięciowo zamknięty) ma się zamknąć przy spadku ciśnienia poniżej 2,5 bar, a w momencie odblokowania przez obsługę i wzroście ciśnienia powyżej 4 bar, otworzyć. W tym celu ustawiamy wartość nastawy na 2,5 bar i mechaniczną różnicę załączeń na 1,5 bar. Zgodnie z rysunkiem powyżej, w momencie gdy ciśnienie osiągnie wartość większą niż 4 bar nastąpi zwarcie styków 1-4, natomiast gdy ciśnienie spadnie poniżej wartości 2,5 bar zwarte zostaną styki 1-2.

### Przykład podłączenia elektrycznego

Styki 1-4 presostatu RT z funkcją minimum reset należy włączyć w obwód elektryczny cewki elektromagnetycznej tak, aby ich zwarcie spowodowało przepływ prądu przez cewkę elektrozaworu. Przy ustawianiu wartości mechanicznej różnicy załączeń należy pamiętać, że im mniejsza jest jej wartość tym wahania ciśnienia w instalacji są mniejsze. Powoduje to jednak częstsze przełączanie styków, co może doprowadzić do szybszego uszkodzenia urządzenia (np. cewki zaworu lub pompy), które jest sterowane przez presostat. Wartość mechanicznej różnicy załączeń może być nastawiana przez użytkownika. W niektórych urządzeniach jest ustawiona fabrycznie na wartość stałą bądź jest nieustawialna ale jej wartość zależy od wartości nastawy.

Położenie styku elektrycznego presostatu RT z minimum reset, gdy wartość ciśnienia w instalacji jest mniejsza niż 2,5 bar. Cewka elektrozaworu nie jest zasilana, zawór zamknięty. Presostat blokuje położenie styku w pozycji 1-2.



Położenie styku elektrycznego presostatu RT z minimum reset, gdy wartość ciśnienia w instalacji przekracza 4 bar i przycisk reset został naciśnięty. Cewka elektrozaworu jest zasilana, zawór otwarty.

