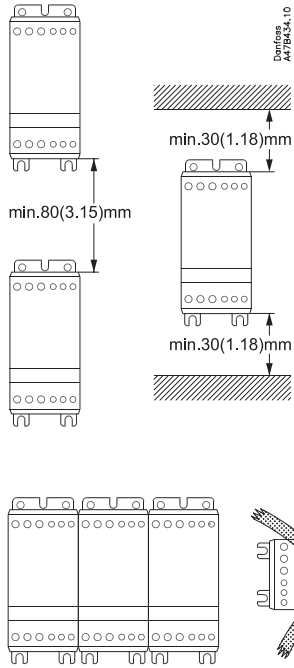


047C0422

Montaż - Mounting - Montage

mm (inch)

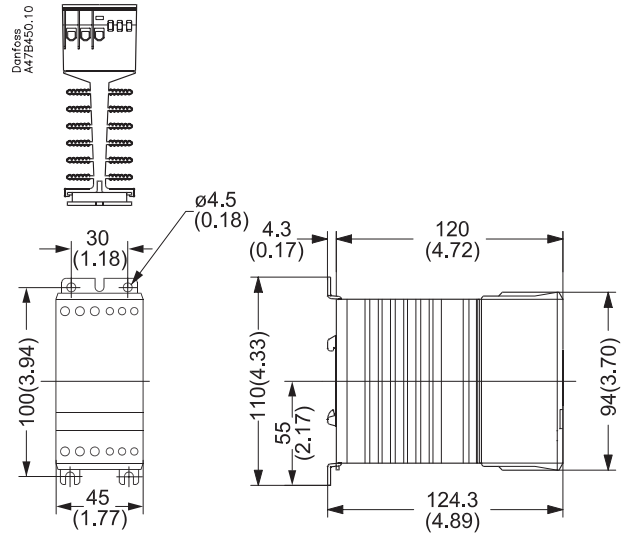


- PL Jeżeli urządzenie jest zamontowane poziomo, to prąd znamionowy musi zostać obniżony o 50%
- UK If unit is mounted horizontally derate current by 50%
- D Falls Einheit horizontal montiert wird, reduziert sich der Strom um 50%.

Wymiary - Dimensions - Abmessungen

mm (inch)

MCI 15 DOL

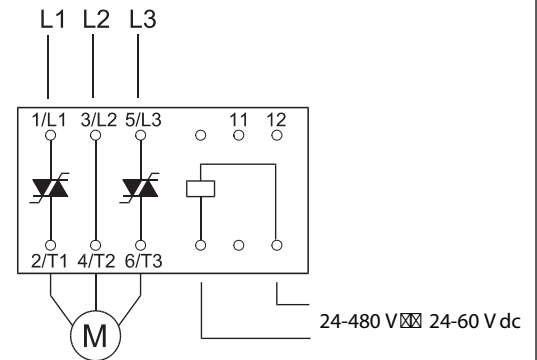


- PL Radiator należy utrzymywać w czystości oraz nie należy zakłócać przepływu powietrza chłodzącego
- UK Keep heat sink clean. Airflow should not be blocked
- D Kühlflächen freihalten. Luftstrom muß ungehindert fließen

Podłączenie - Wiring - Verdrahtung

75°C Kabel/wire*	mm ² (AWG)	mm ² (AWG)
	0.75 - 4 (18 - 12)	0.5 - 1.5 (20 - 16)
	2 x 1 (2 x 18)	2 x 0.5 - 0.75 (2 x 20 - 18)
	0.75 - 6 (18 - 10)	0.5 - 1.5 (20 - 16)
	2 x 0.75 - 2.5 (2 x 18 - 14)	2 x 0.5 - 1.5 (2 x 20 - 16)
	0.75 - 6 (18 - 10)	0.5 - 1.5 (20 - 16)
	2 x 0.75 - 1.5 (2 x 18 - 16)	2 x 0.5 - 1.5 (2 x 20 - 16)
	Pozidrive 1 0.5 Nm max. 4.4 lb-in max.	N.A.
	4 mm 0.5 Nm max. 4.4 lb-in max.	3 mm 0.5 Nm max. 4.4 lb-in max.

- Uwaga: (Nie przekraczać maksymalnego momentu obrotowego)
- Important: (Observe the maximum screw torque limits)
- Wichtig: (Max. Drehmoment beachten)
- * Należy używać jedynie przewodów miedzianych



Danfoss
A47B461.10

24-480 V AC 24-60 V DC

A

C S US
LISTED

UL: Użyj przekaźnika termicznego jako zabezpieczenia wymaganego przez National Electric Code

UL: When protected by a non-time delay K5 or H Class fuse, rated 266% of motor FLA, this device is rated for use on a circuit capable of delivering not more than 5,000 rms. symmetrical amperes, 600 V maximum. Maximum surrounding temperature 40°C

047C0422