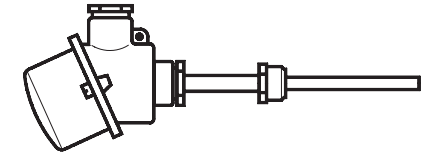




INSTRUKCJA

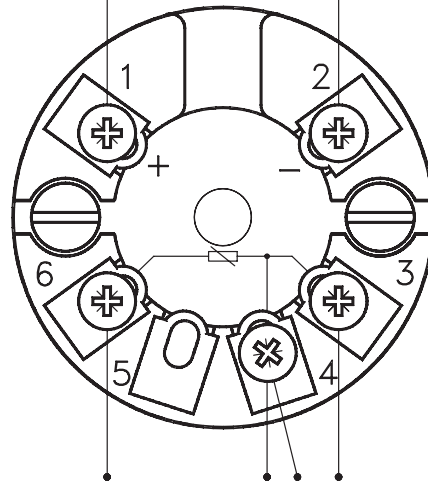
Przetworniki temperatury

MBT 9110



Model standardowy

Napięcie zasilające: 8-35V dc
 Sygnał wyjściowy: 4-20mA

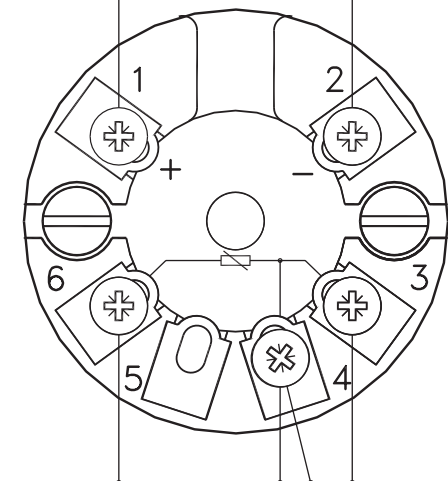


Pt100 / Pt1000	czujnik 2-przewodowy Należy zastosować zworę (3-4)	
	czujnik 3-przewodowy	

DANFOSS
A84Z05.11

Standard EEx ia IIC T4/T6

Napięcie zasilające: 8-30V dc
 Sygnał wyjściowy: 4-20mA



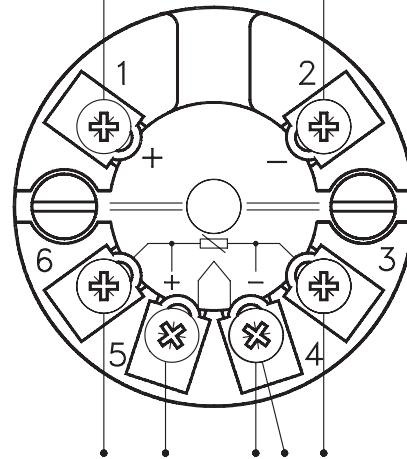
Pt100 / Pt1000	czujnik 2-przewodowy Należy zastosować zworę (3-4)	
	czujnik 3-przewodowy	

Danfoss
A84Z05.12

084R9312

Izolowany galwanicznie

Napięcie zasilające: 7-35V dc
 Sygnał wyjściowy: 4-20mA



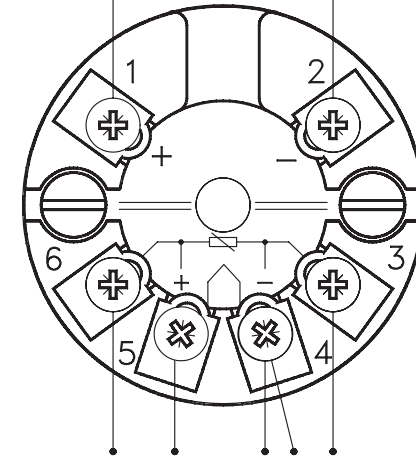
Pt100 / Pt1000	czujnik 2-przewodowy	
	czujnik 3-przewodowy	
	czujnik 4-przewodowy	
	czujnik 2-przewodowy podłączenie 3-przewodowe Należy zastosować zworę (3-4)	
TC	Termopara	

DANFOSS
A84Z09.11

Izolowany galwanicznie

EEx ia IIC T4/T6

Napięcie zasilające: 7-28V dc
 Sygnał wyjściowy: 4-20mA



Pt100 / Pt1000	czujnik 2-przewodowy	
	czujnik 3-przewodowy	
	czujnik 4-przewodowy	
	czujnik 2-przewodowy podłączenie 3-przewodowe Należy zastosować zworę (3-4)	
TC	Termopara	

DANFOSS
A84Z10.12