

Czujnik temperatury MBT 3560

084R9350

Dane techniczne

Materiały:

Tuleja: AISI 316

Top: AISI 316/PA6

Sygnał wyjściowy:

0.5 to 4.5

Dokładność: $\pm 1\%$ FS

Temperatura:

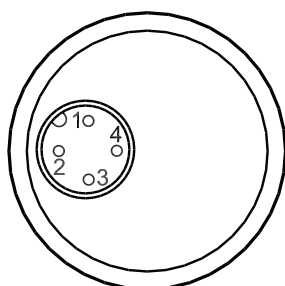
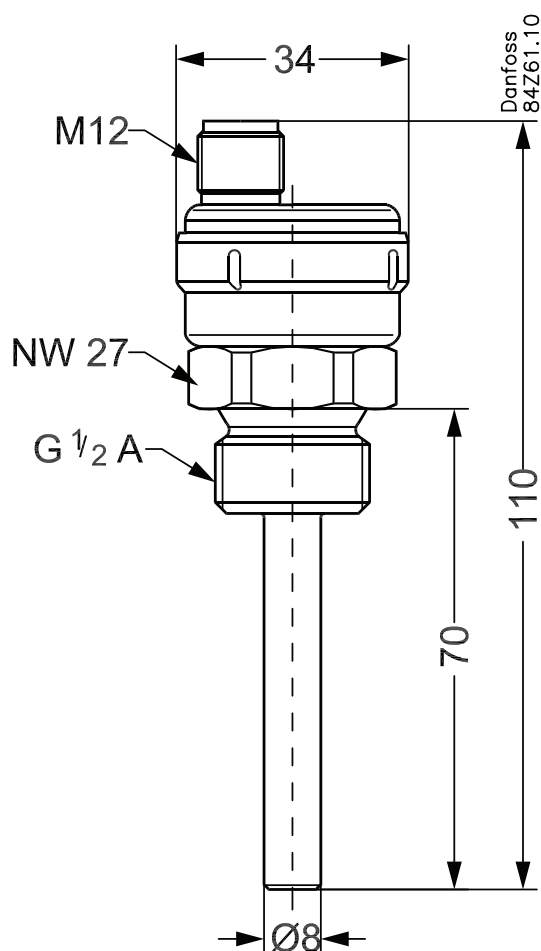
Maks. 150°C

Min. -40°C

Maks. temp. elementów
elektronicznych +85°C

Napięcie zasilające: 9 - 30V dc

084R9350

Danfoss
84Z62.10

M12 x 1	
1	Syg. wyj.
2	- Uzas
3	Nie używany
4	+Uzas