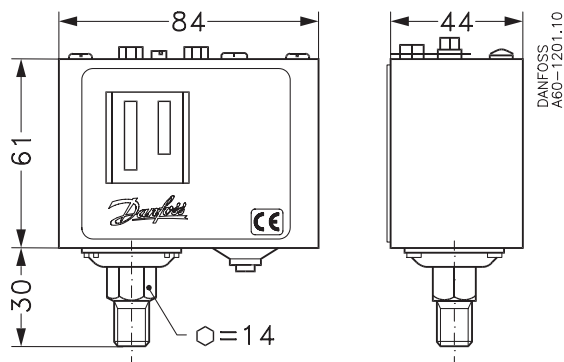


Regulatory ciśnienia, presostaty KP 35, KP 36, KP 37

060R9309

060R9309

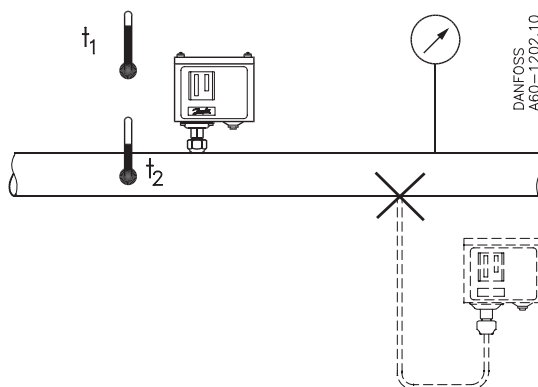


KP 35, KP 36, KP 37

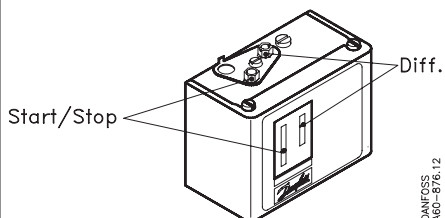
t_1 min. $-40\text{ }^{\circ}\text{C}$
 t_1 max. $65\text{ }^{\circ}\text{C}$

t_2 min. $-40\text{ }^{\circ}\text{C}$
 t_2 max. $100\text{ }^{\circ}\text{C}$

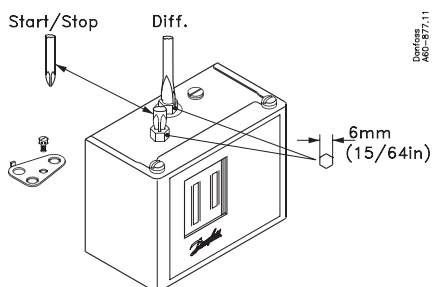
P_{test} max.
KP 35: 22 bar
KP 36: 22 bar
KP 37: 32 bar



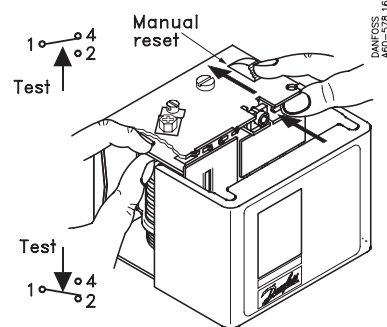
Po wykonanym montażu i kalibracji presostaty nie wymagają bieżącej obsługi.



DANFOSS
A60-876.12



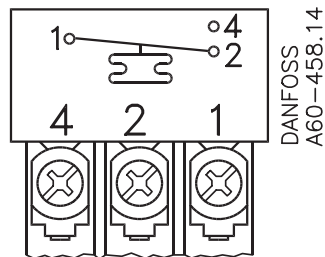
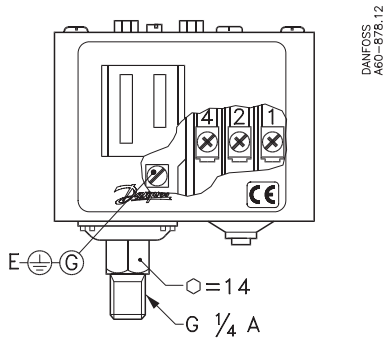
Danfoss
A60-877.11



DANFOSS
A60-878.16

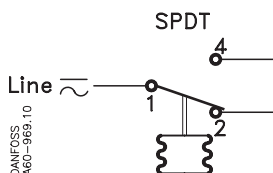
Uwaga:

Skala presostatu służy jedynie do zgrubnego dokonywania nastaw. W celu dokładnej kalibracji, należy użyć manometru lub przetwornika ciśnienia.



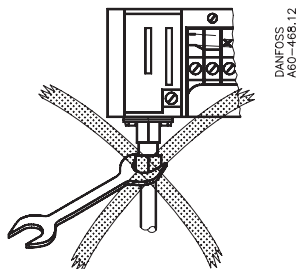
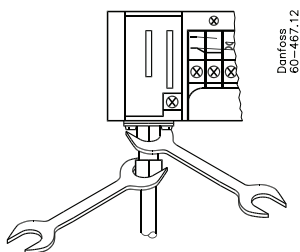
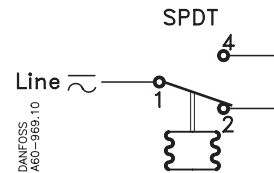
Styki posrebrzane Ag.
System styków SPDT (jednobiegunowy przełączny).

Obciążenie styków:
AC-1: 16, 400 V
AC-3: 16A, 400 V
AC-15: 10A, 400 V
DC-13: 12W, 220 V



Styki pozłacane
System styków SPDT (jednobiegunowy przełączny).

Obciążenie styków:
AC-1: 10, 400 V
AC-3: 6A, 400 V
AC-15: 4A, 400 V
DC-13: 12W, 220 V



Dotyczy presostatów z certyfikatem UL:

UL us Listed refrigeration controller 61B5

Voltage		FL	LR	Resist.	Pilot
AC	DC	A	A	lead	duty
240		8	48	8 A	3 A
120		16	96	16 A	
	240				12 W

**Używać jedynie przewodów miedzianych.
Moment dokrecający: 20 lb. in.**

