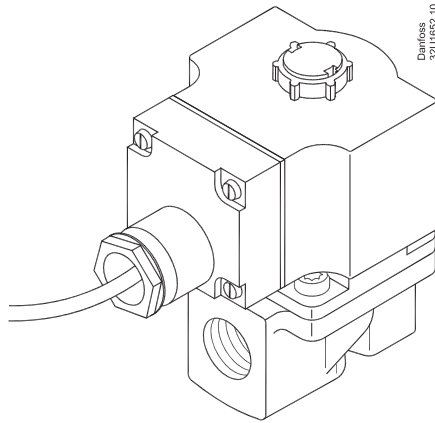
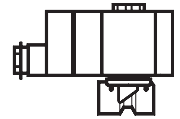
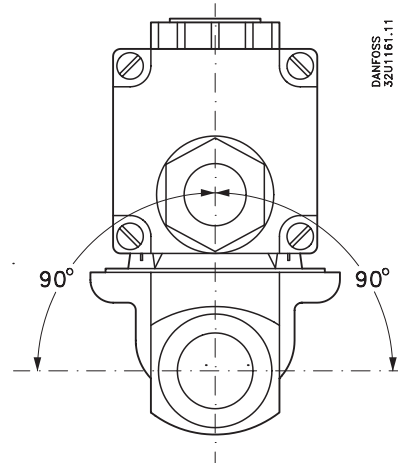
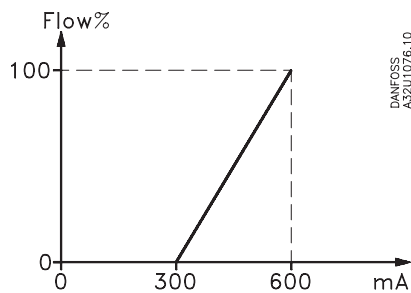


Proporcjonalny zawór elektromagnetyczny typu EV260B 6B - 20B bez przetwornika sygnału

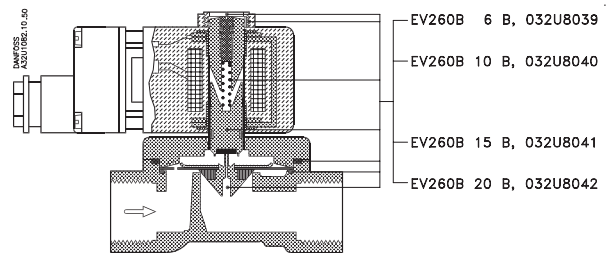

 Danfoss
32U1652.10

 DANFOSS
32U1161.11

Zawór	Nr katalogowy	Cewka
EV260B 6B, G 1/4	032U8052	018Z6987 typ BK024D (bez przetwornika sygnału)
EV260B 6B, G 3/8	032U8053	
EV260B 10B, G 3/8	032U8054	
EV260B 10B, G 1/2	032U8055	
EV260B 15B, G 1/2	032U8056	
EV260B 20B, G 3/4	032U8057	



Napięcie zasilania: 24 V d.c.

Proporcjonalny zawór elektromagnetyczny typu EV260B Części zamienne

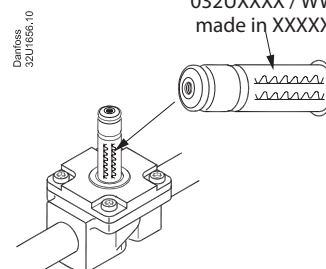


Cewka z przetwornikiem sygnału

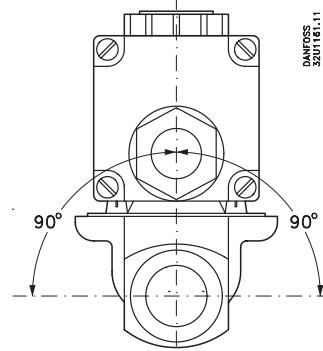
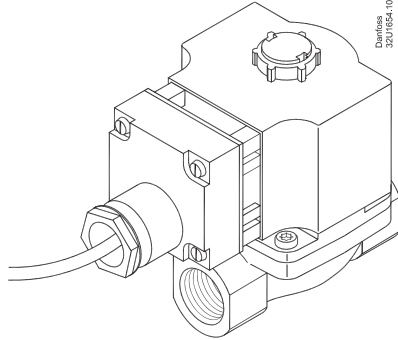
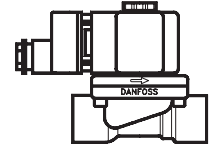
Typ	Sygnal sterujący	Nr katalogowy
ESIC (BM024D)	0,5 → 10 V	018Z0290
ESIC (BL024D)	4 → 20 mA	018Z0291

Informacje o zaworze
znajdują się na tulei.
Przykład:

EV260B 10 B G12 /
T NC 000 /
032UXXXX / WWY /
made in XXXXXXXX


 Danfoss
32U1656.10

Proporcjonalny zawór elektromagnetyczny typu EV260B 6B - 20B z przetwornikiem sygnału

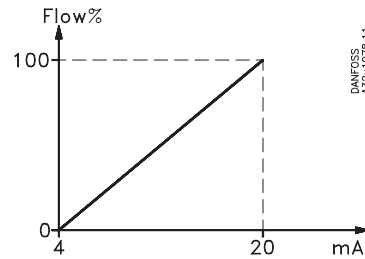
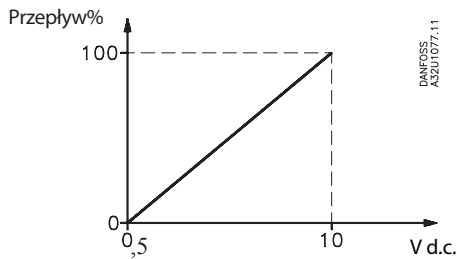


Sygnal sterujący: 0 - 10 V

Zawór	Nr katalogowy	Cewka
EV260B 6B, G 1/4	032U8052	018Z0290 typ BM024D (z przetwornikiem sygnału)
EV260B 6B, G 3/8	032U8053	
EV260B 10B, G 3/8	032U8054	
EV260B 10B, G 1/2	032U8055	
EV260B 15B, G 1/2	032U8056	
EV260B 20B, G 3/4	032U8057	

Sygnal sterujący: 4 - 20 mA

Zawór	Nr katalogowy	Cewka
EV260B 6B, G 1/4	032U8052	018Z0291 typ BL024D (z przetwornikiem sygnału)
EV260B 6B, G 3/8	032U8053	
EV260B 10B, G 3/8	032U8054	
EV260B 10B, G 1/2	032U8055	
EV260B 15B, G 1/2	032U8056	
EV260B 20B, G 3/4	032U8057	



A - Niebieski (neutralny), wspólny

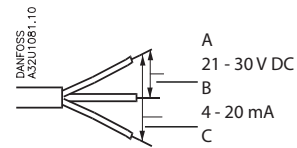
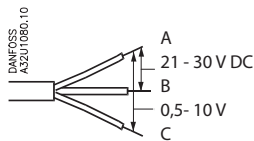
A - Niebieski (neutralny), wspólny

B - Brązowy

B - Brązowy

C - Czarny

C - Czarny

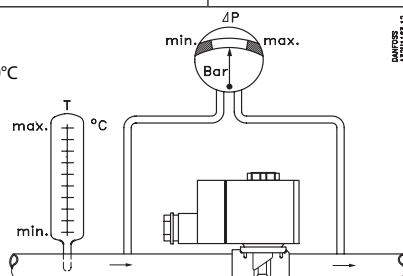


Przewód żółty/zielony jest nieużywany.

Przewód żółty / zielony jest nieużywany.

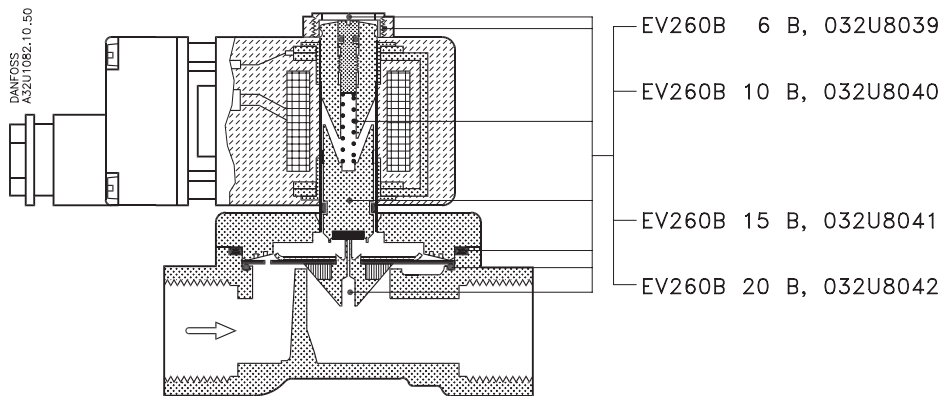
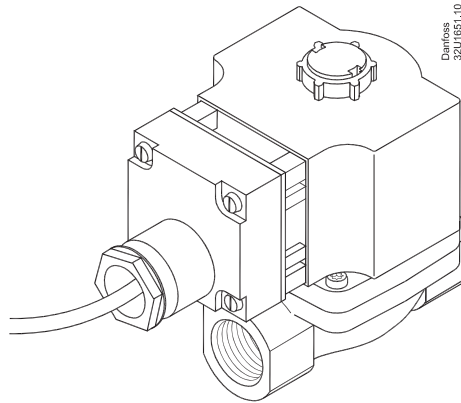
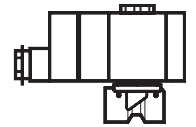
T: -25 do 50 °C

T: -10 do 80 °C



	dp
EV260B 6B	0,5 do 10 bar
EV260B 10B	0,5 do 10 bar
EV260B 15B	0,5 do 10 bar
EV260B 20B	0,5 do 10 bar

Zestaw części zamiennych dla zaworów proporcjonalnych typu EV260B 6B - 20B



Cewka z przetwornikiem sygnału	Typ	Sygnał sterujący	Nr katalogowy
	BM	0 → 10 V	018Z0290
	BL	4 → 20 mA	018Z0291
Cewka bez przetwornika sygnału	BK	300 - 600 mA	018Z6987

Informacje o zaworze znajdują się na tulei.
Przykład:

EV260B 10 B G12 /
T NC 000 /
032UXXXX / 3801
made in XXXXXXX

