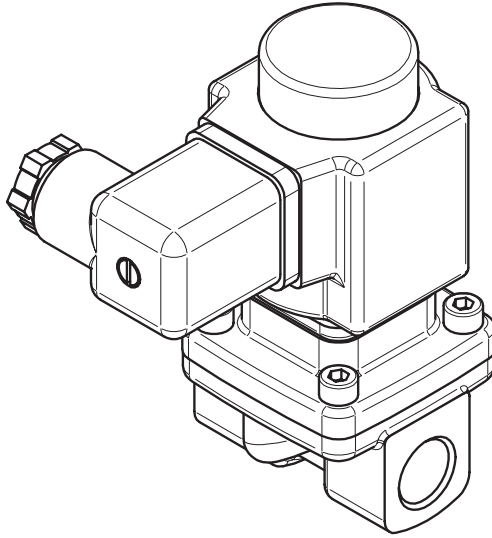


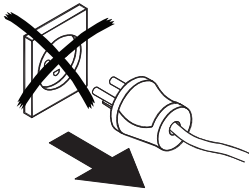
Instrukcja Zawory elektromagnetyczne typu EV250B

032R9278

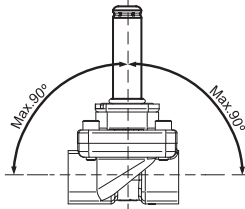
032R9278



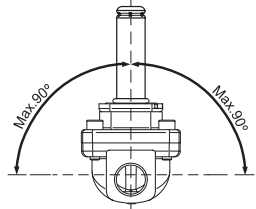
1



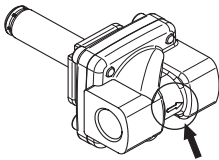
2



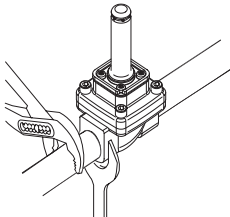
3



4



5



6

