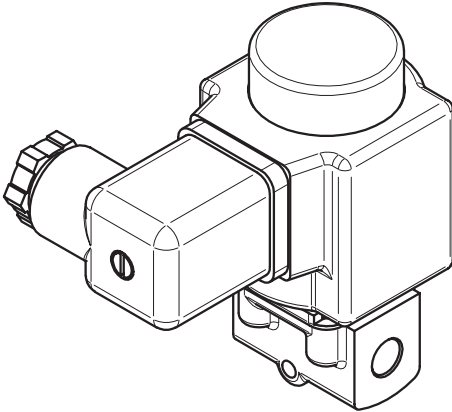


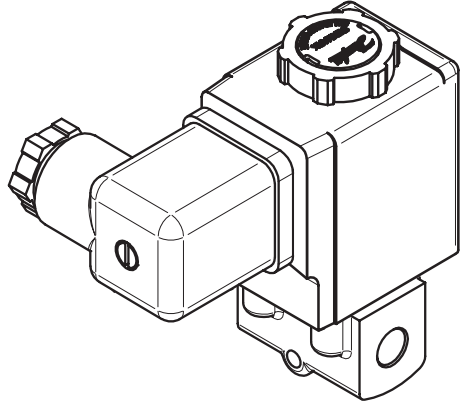
Instrukcja Zawory elektromagnetyczne typu EV210B

032R9272

A

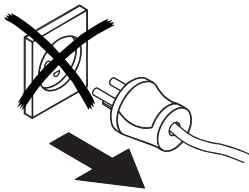


B

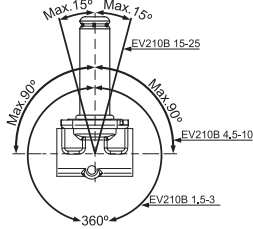


032R9272

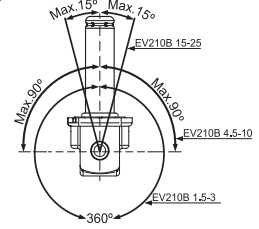
1



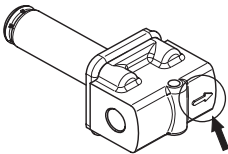
2



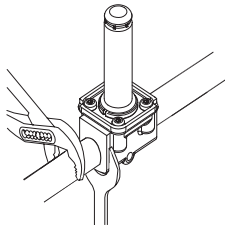
3



4



5



6

