

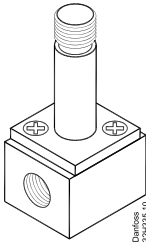
Instrukcja

032R9340

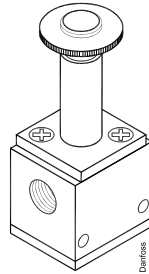
032R9340

EV210A 1.2 - 3.5B, NC
 EV210A 1.5 - 3.5B, NO
 EV210A 1.2 - 3.5SS, NC

NC

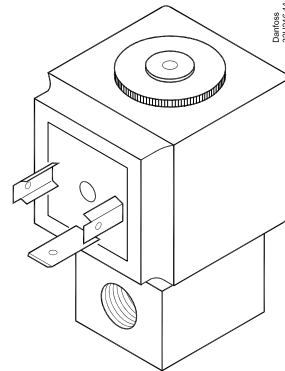
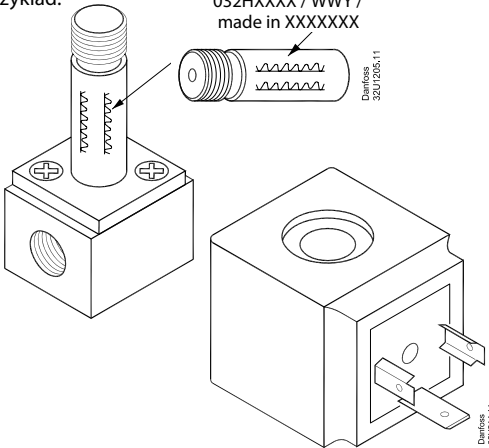


NO

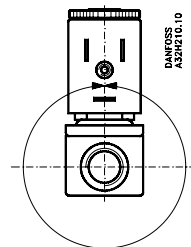
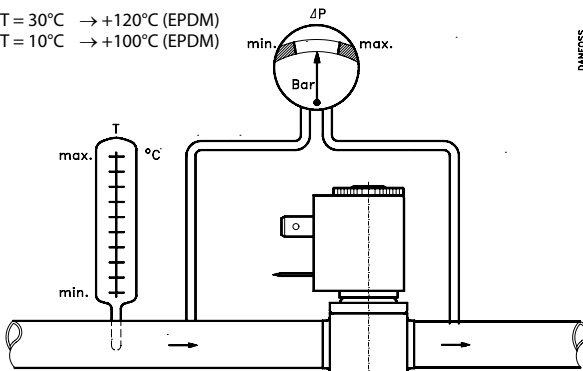


Informacje o zaworze znajdują się na tulei. Przykład:

EV210A 2 B G18 /
 F NC 000 /
 032HXXXX / WWY /
 made in XXXXXXX

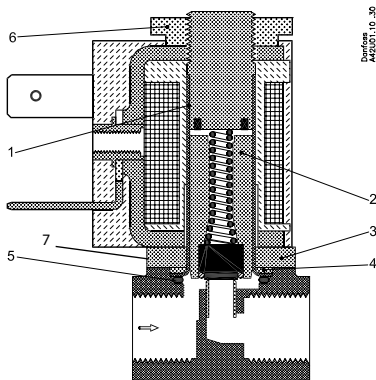


T = 30°C → +120°C (EPDM)
 T = 10°C → +100°C (EPDM)



Zestaw części zamiennych NC

- 1) Tuleja zwory
- 2) Zwora z płytką zaworu i sprężyną
- 3) Kołnierz
- 4) Płytką zaworu
- 5) O-ring
- 6) Nakrętka
- 7) 2 śruby mocujące tuleję do korpusu zaworu



Materiał uszczelki	Nr katalogowy
EPDM	042U0067
FKM	042U0068