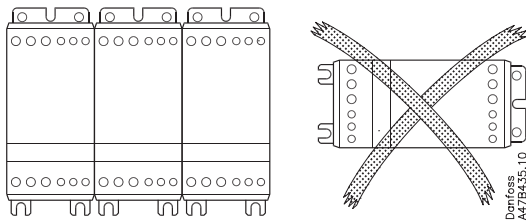
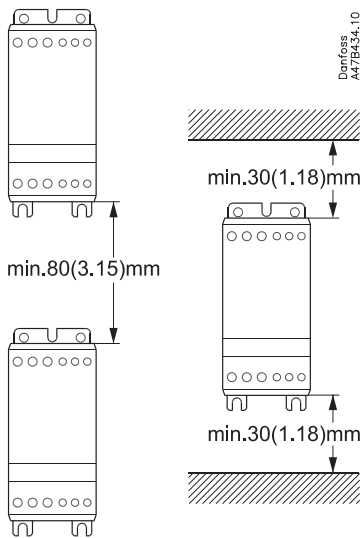


047C417

Montaż - Mounting - Montage

mm (inch)

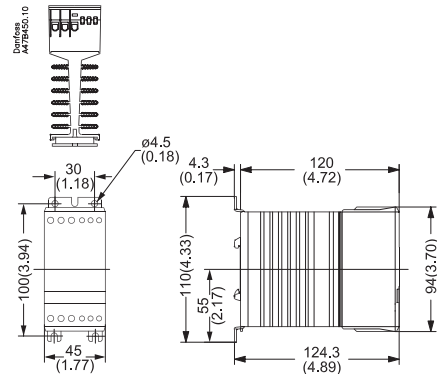


- ! PL Jeżeli urządzenie zamontowane jest w poziomie, prąd znamionowy wynosi 50% wartości nominalnej
 UK If unit is mounted horizontally derate current by 50%
 D Falls Einheit horizontal montiert wird, reduziert sich der Strom um 50%.

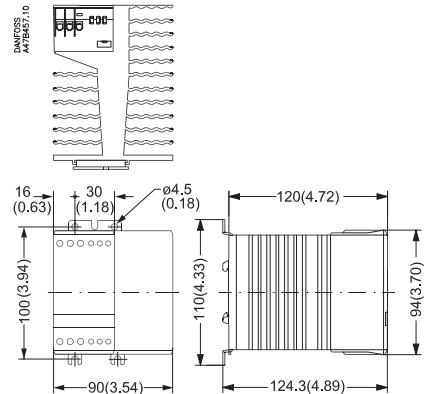
Wymiary - Dimensions - Abmessungen

mm (inch)

ECI 30



ECI 50

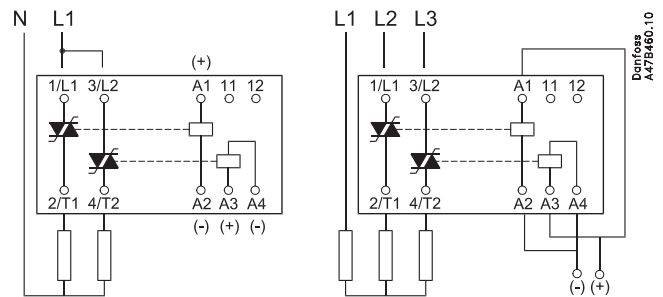


- ! PL Radiator należy utrzymywać w czystości oraz nie należy zakłócać przepływu powietrza chłodzącego
 UK Keep heat sink clean. Airflow should not be blocked
 D Kühlflächen freihalten. Luftstrom muß ungehindert fließen

Podłączenie - Wiring - Verdrahtung

75°C Kabel/ wire*	 mm ² (AWG)	 mm ² (AWG)
	1.5 - 6 (16 - 10)	0.5 - 1.5 (20 - 16)
	2 x 1.5 - 6 (2 x 16 - 10)	2 x 0.5 - 0.75 (2 x 20 - 18)
	1.5 - 10 (16 - 8)	0.5 - 1.5 (20 - 16)
	2 x 1.5 - 6 (2 x 16 - 10)	2 x 0.5 - 1.5 (2 x 20 - 16)
	1.5 - 10 (16 - 8)	0.5 - 1.5 (20 - 16)
	2 x 1 - 6 (2 x 16 - 10)	2 x 0.5 - 1.5 (2 x 20 - 16)
	Pozidrive 2 1.2 Nm max. 10.6 lb-in max.	N.A.
	6 mm 1.2 Nm max. 10.6 lb-in max.	3 mm 0.5 Nm max. 4.4 lb-in max.

A1 - A2, A3 - A4	24-230V ac/dc	5-24 V dc
	037N0013 - N0018	037N0019 - N0024



- Ważne: (Nie przekraczać momentu obrotowego) * Używać jedynie przewodów miedzianych
 - Important: (Observe the maximum screw torque limits)
 - Wichtig: (Max. Drehmoment beachten)

A c S US LISTED

UL: Użyj przełącznika termicznego wymaganego przez National Electric Code
 Maksymalna temperatura otoczenia 40°C

047C0417