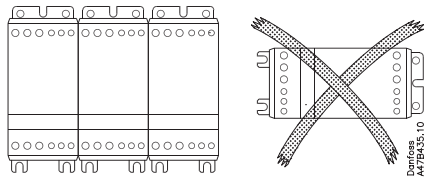
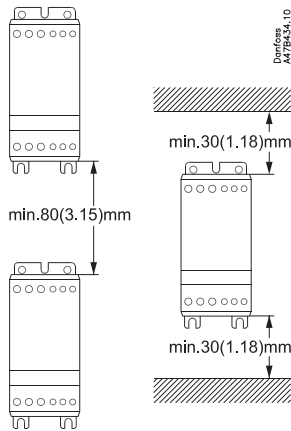


047C0416

### Montaż - Mounting - Montage

mm (inch)



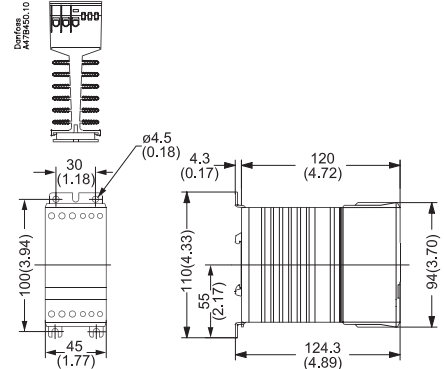
- PL Jeżeli urządzenie zamontowane jest w poziomie, prąd znamionowy wynosi 50% wartości nominalnej
- UK If unit is mounted horizontally derate current by 50%
- D Falls Einheit horizontal montiert wird, reduziert sich der Strom um 50%.



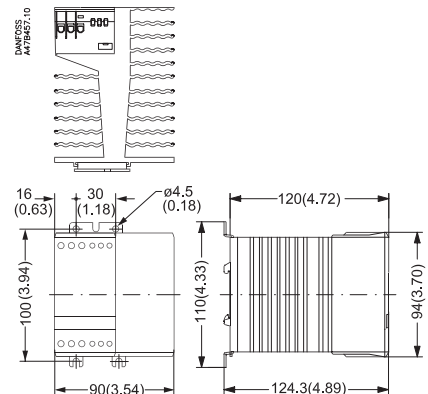
### Wymiary - Dimensions - Abmessungen

mm (inch)

ECI 30



ECI 50  
ECI 63



- PL Radiator należy utrzymywać w czystości oraz nie należy zakłócać przepływu powietrza chłodzącego
- UK Keep heat sink clean. Airflow should not be blocked
- D Kühlflächen freihalten. Luftstrom muß ungehindert fließen



### Podłączenie - Wiring - Verdrahtung

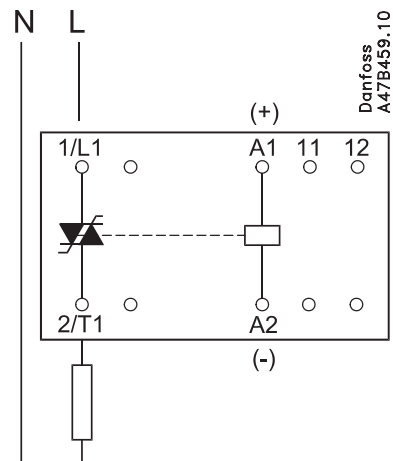
75°C Kabel / wire*	 mm <sup>2</sup> (AWG)	 mm <sup>2</sup> (AWG)
	1.5 - 6 (16 - 10)	0.5 - 1.5 (20 - 16)
	2 x 1.5 - 6 (2 x 16 - 10)	2 x 0.5 - 0.75 (2 x 20 - 18)
	1.5 - 10 (16 - 8)	0.5 - 1.5 (20 - 16)
	2 x 1.5 - 6 (2 x 16 - 10)	2 x 0.5 - 1.5 (2 x 20 - 16)
	1.5 - 10 (16 - 8)	0.5 - 1.5 (20 - 16)
	2 x 1 - 6 (2 x 16 - 10)	2 x 0.5 - 1.5 (2 x 20 - 16)
	Pozidrive 2 1.2 Nm max. 10.6 lb-in max.	N.A.
	6 mm 1.2 Nm max. 10.6 lb-in max.	3 mm 0.5 Nm max. 4.4 lb-in max.



A1 - A2

24 - 230V	5 - 24V
037N0001 - N0006	037N0007 - N0012
037N0079, 0081, 0083*)	037N0078, 0080, 0082*)

\*) Brak CSA / Aprobata UL



- Uwaga: (Nie przekraczać momentu obrotowego)
- Important: (Observe the maximum screw torque limits)
- Wichtig: (Max. Drehmoment beachten)
- \* Używać jedynie przewodów miedzianych

A C S US LISTED

UL: Użyj przełącznika termicznego wymaganego przez National Electric Code  
Maksymalna temperatura otoczenia 40°C

047C0416