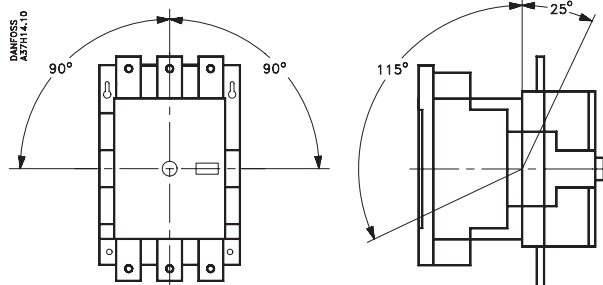
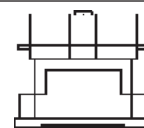
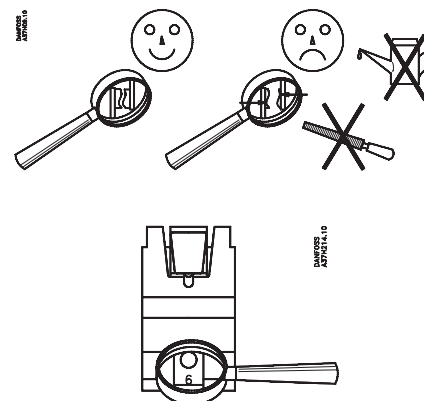
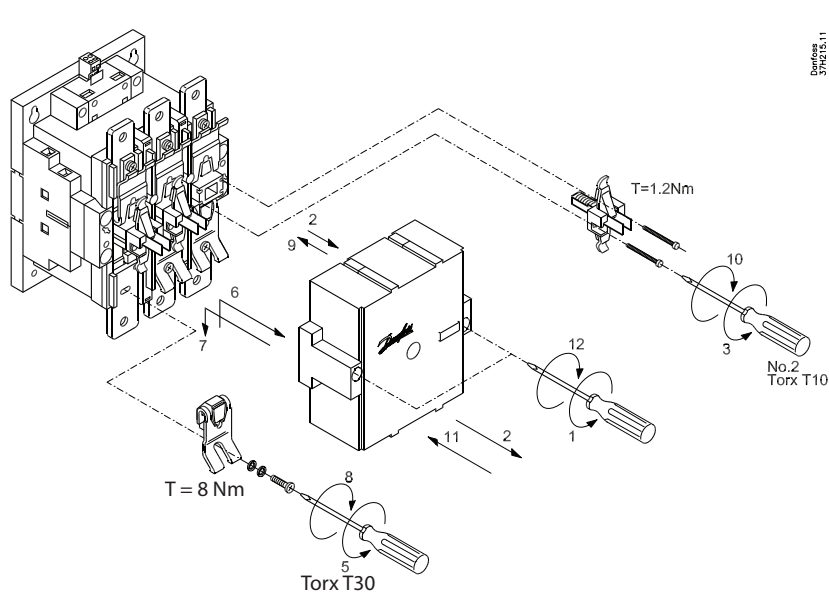
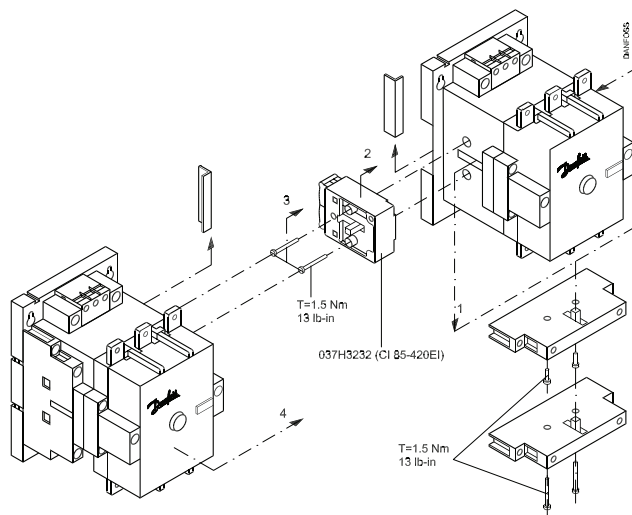
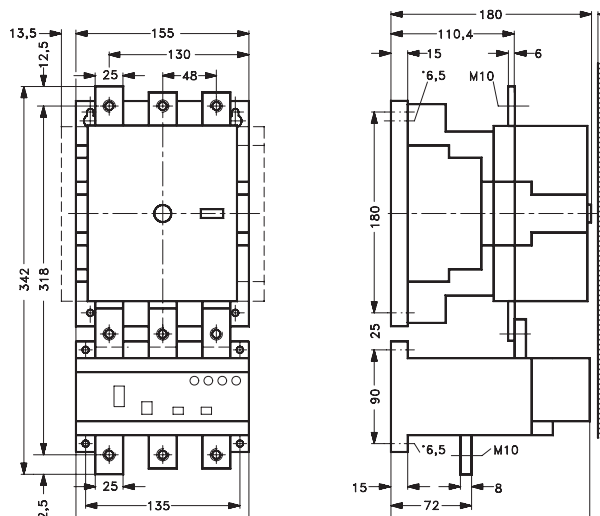


Styczniki CI 210 EI / CI 250 EI CI 300 EI / CI 420 EI

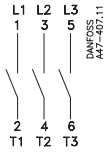


CI 210 EI / CI 250 EI / CI 300 EI / CI 420 EI / TI 630 E



| Typ | Nr | Numer kat. |
|-----------|----|------------|
| CI 210 EI | 5 | 037H3400 |
| CI 250 EI | 6 | 037H3401 |
| CI 300 EI | 7 | 037H3402 |
| CI 420 EI | 8 | 037H3403 |

CI 210 EI/CI 250EI/ CI 300EI/ CI420EI



| | | | | | |
|---|--|-------------------------------|--|--|----------------------------------|
| <p>Danfoss 37H255.10</p> | ① | ③ | 17 mm | 8 mm | ② T: 43 Nm (380 lb-in.) |
| | <p>Danfoss 37H255.10</p> | <p>Danfoss 37H257.10</p> | b 30 mm max. ø 10,3 mm min. c 15 mm max. s 6 mm max. | DIN 46234 b 30 mm max. ø 10,3 mm min. s 6 mm max. | |
| 037H3404 | <p>25-240mm² No. 4 AWG..600 MCM</p> | <p>6-20 × 25 mm</p> | <p>25-300mm² No. 4 AWG..600 MCM</p> | <p>6-20 × 25 mm</p> | 20-25 Nm or 180-220 lb.in. |
| <p>13 83 14 84 DANFOSS A47-409.10</p> | <p>DANFOSS A47-409.10</p> | <p>DANFOSS A47-409.10</p> | 2 x 1...4 mm ² 2 x 1...2.5mm 2 x 16 AWG...12 AWG | 1.4 Nm 13 lb in | |
| A1 A2 B1 B2 | | | | | |

