

Karta katalogowa

Zawory elektromagnetyczne 2/2-drożne z serwo sterowaniem do wysokich ciśnień Typu EV224B



EV224B to 2/2-drożny zawór elektromagnetyczny z serwo sterowaniem do sprężonego powietrza o ciśnieniu roboczym 40 bar i temperaturze medium do 60°C.

Wbudowany filtr wewnętrzny do ochrony układu pilotowego, wymienny otwór wyrównawczy oraz stopień ochrony cewki do IP67 (zależnie od cewki) zapewniają poprawną i niezawodną pracę zaworu.

Charakterystyka

- Do sprężonego powietrza
- Ciśnienie różnicowe: do 40 bar
- Temperatura otoczenia: do 60°C
- Temperatura medium: od -10 do 60°C
- Stopień ochrony: do IP67
- Przyłącze: od G ½ do G 1
- Wbudowany filtr wewnętrzny do ochrony układu pilotowego
- Funkcja NC (normalnie zamknięty) lub NO (normalnie otwarty)

Korpusy zaworów wykonane z miedzi, funkcja NC


Przyłącze ISO 228/1	Materiał uszczelnień	Gniazdo DN	Wartość kv [m ³ /h]	Dopuszczalne ciśnienie różnicowe, min. do maks. [bar]			Maks. ciśnienie robocze [bar]	Maks. ciśnienie testowe [bar]	Min. ciśnienie niszczące według EN 12516 [bar]	Temperatura czynnika, min. do maks. [°C]	Numer katalogowy
				BE / BB	BE / BB	BG					
				18 W DC	10 W AC	12 W AC / 20 W DC					
G ½	NBR	15	4	0,3 – 40	0,3 – 40	0,3 – 40	40	60	159	-10 – 60	032U8360
G ¾	NBR	20	8	0,3 – 35	0,3 – 35	0,3 – 35	35	53	142	-10 – 60	032U8362
G 1	NBR	25	11	0,3 – 33	0,3 – 33	0,3 – 33	33	50	134	-10 – 60	032U8364

Korpusy zaworów wykonane z miedzi, funkcja NO


Przyłącze ISO 228/1	Materiał uszczelnień	Gniazdo DN	Wartość kv [m ³ /h]	Dopuszczalne ciśnienie różnicowe, min. do maks. [bar]			Maks. ciśnienie robocze [bar]	Maks. ciśnienie testowe [bar]	Min. ciśnienie niszczące według EN 12516 [bar]	Temperatura czynnika, min. do maks. [°C]	Numer katalogowy
				BE / BB	BE / BB	BG					
				18 W DC	10 W AC	12 W AC / 20 W DC					
G ½	NBR	15	4	0,3 – 40	0,3 – 40	0,3 – 40	40	60	159	-10 – 60	032U8361
G ¾	NBR	20	8	0,3 – 35	0,3 – 35	0,3 – 35	35	53	142	-10 – 60	032U8363
G 1	NBR	25	11	0,3 – 33	0,3 – 33	0,3 – 33	33	50	134	-10 – 60	032U8365

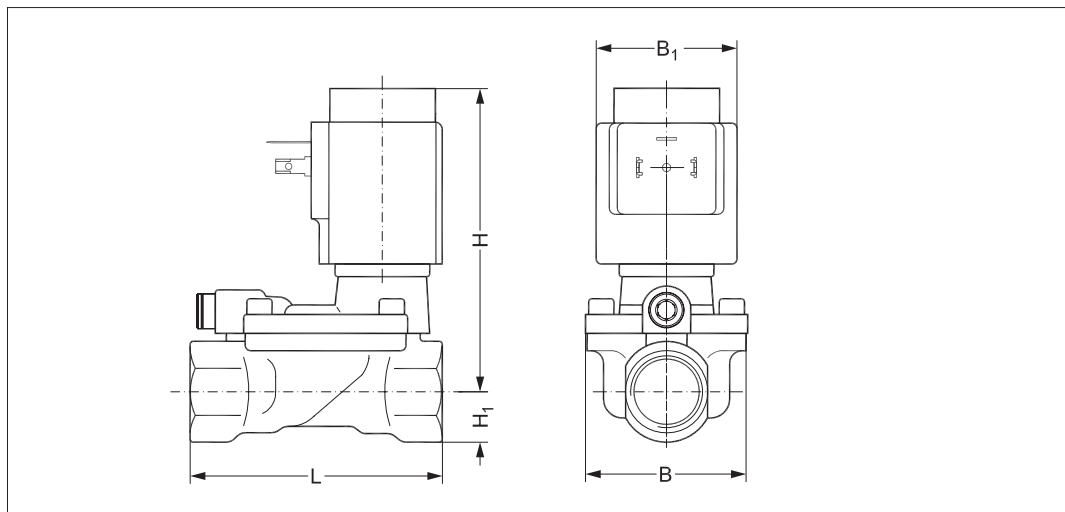
Dane techniczne

Typ	EV224B		
Montaż	Zalecany montaż w pozycji poziomej z cewką skierowaną ku górze.		
Maks. ciśnienie testowe	64 bar		
Temperatura otoczenia	Typ cewki: BB	10 W AC / 18 W DC	do 60°C
	Typ cewki: BE	10 W AC / 18 W DC	do 60°C
	Typ cewki: BG	12 W AC / 20 W DC	do 60°C
Lepkość	Maks. 50 cSt		
Materiały	Korpus zaworu	Mosiądz	Nr mat. 2.0402
	Zwora	Stal nierdzewna	Nr mat. 1.4105 / AISI 430FR
	Tuleja zwory	Stal nierdzewna	Nr mat. 1.4306 / AISI 304L
	Ogranicznik zwory	Stal nierdzewna	Nr mat. 1.4105 / AISI 430FR
	Grzybek zaworu	Stal nierdzewna	Nr mat. 1.4404 / AISI 316L
	Sprężyny	Stal nierdzewna	Nr mat. 1.4310 / AISI 301
	O-ring	NBR	-
	Płytki zaworu	NC: NBR / NO: PTFE	-
Membrana	NBR	-	

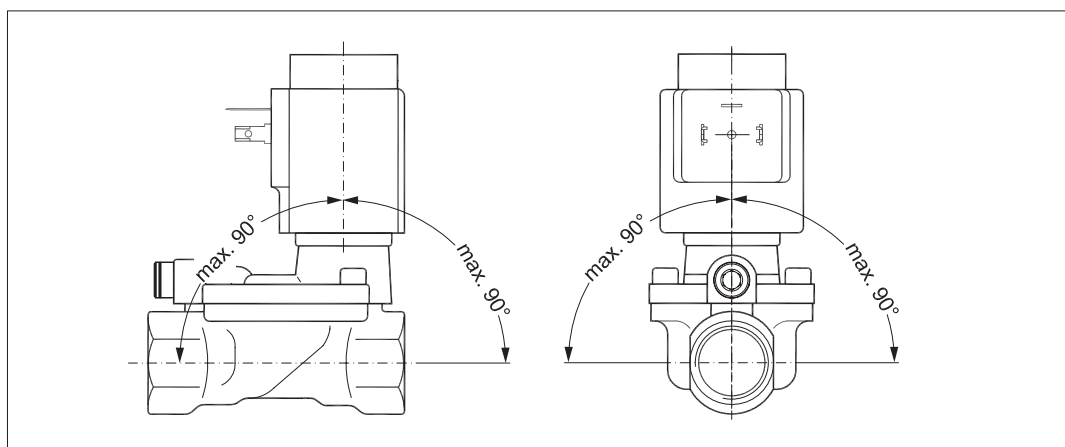
Wymiary i masa

Typ	L [mm]	B [mm]	B ₁ [mm], typ cewki		H [mm]	H ₁ [mm]	Masa bez cewki [kg]
			BB / BE	BG			
EV224B 15	80	52	46	68	99	15	0,8
EV224B 20	90	58	46	68	103	18	1,0
EV224B 25	109	70	46	68	113	22	1,4




Wymiary



Kąt montażu

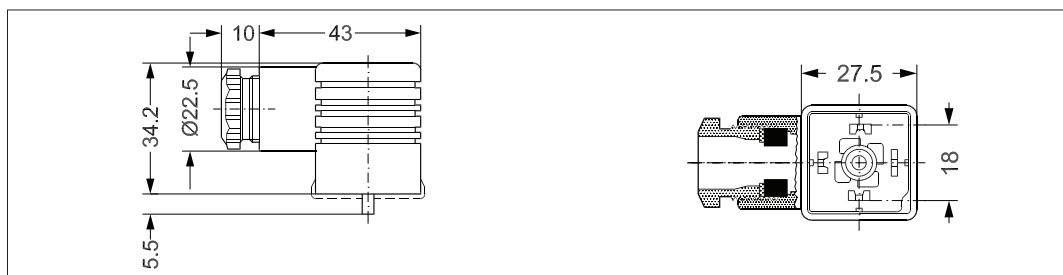


Cewki do zaworów EV224B

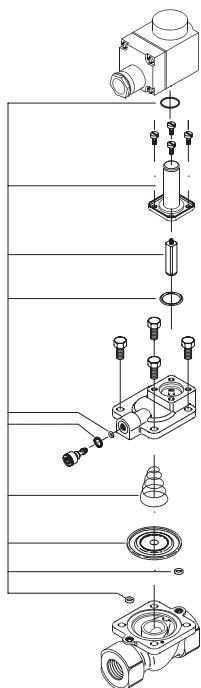
Cewka	Typ	Pobór mocy	Stopień ochrony	Charakterystyka
	BB, clip-on (zatrask)	10 W AC 18 W DC	Styki płaskie IP00 zgodnie z DIN 43650-A	IP65 z wtykiem o numerze 042N0156
	BE, clip-on (zatrask)	10 W AC 18 W DC	IP67	Z puszką przyłączeniową
	BG, clip-on (zatrask)	12 W AC 20 W DC	IP67	Z puszką przyłączeniową

Akcesoria:
wtyk IP65

Opis	Numer kat.
GDM 2011 (szary) zgodny z normą DIN 43650-A PG11 dla cewek typu BB	042N0156



**Zestaw części zamiennych,
funkcja NC**



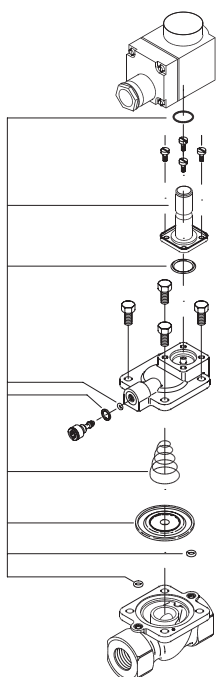
Typ	Materiał uszczelnień	Numer katalogowy
EV224B 15	NBR	032U6156
EV224B 20	NBR	032U6158
EV224B 25	NBR	032U6160

W zestawie znajduje się:

- O-ring cewki
- Zwora z płytką zaworu i sprężyną
- O-ring tulei zwory
- Sprężyna
- Membrana
- Dwa o-ringi dla układu pilotowego
- Dwa o-ringi dla układu wyrównawczego



**Zestaw części zamiennych,
funkcja NO**



Typ	Materiał uszczelnień	Numer katalogowy
EV224B 15	NBR	032U6157
EV224B 20	NBR	032U6159
EV224B 25	NBR	032U6161

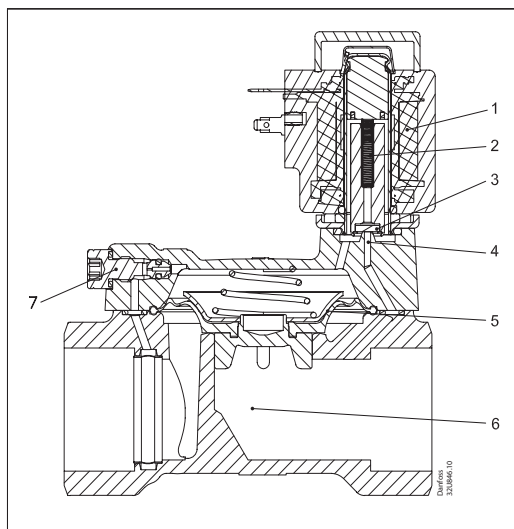
W zestawie znajduje się:

- O-ring cewki
- Zespół zwory
- O-ring tulei zwory
- Sprężyna i membrana
- Dwa o-ringi dla układu pilotowego
- Dwa o-ringi dla układu wyrównawczego



**Zasada działania,
funkcja NC**

1. Cewka
2. Sprężyna zwory
3. Płytkę zaworu
4. Otwór pilotowy
5. Membrana
6. Otwór główny
7. Otwór wyrównawczy


Brak napięcia na cewce (zawór zamknięty):

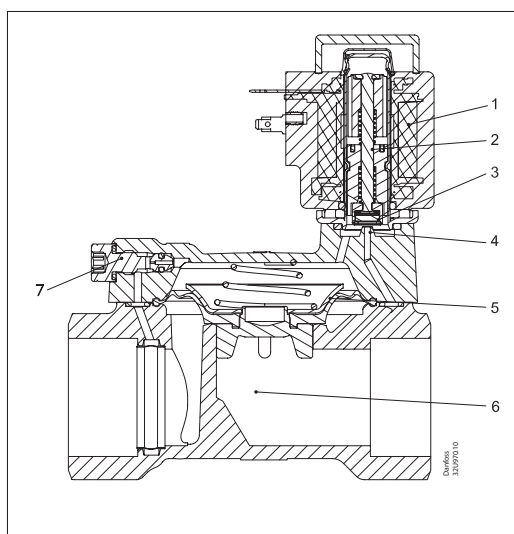
Po odłączeniu napięcia od cewki (1), w wyniku działania sprężyny (2), zwora znajduje się w dolnym położeniu, a zamontowana do niej płytka (3) jest dociskana do otworu pilotowego (4). Poprzez otwór wyrównawczy (7) medium dostaje się nad membranę (5), powodując wyrównanie ciśnienia nad i pod membraną. W rezultacie przepływ przez otwór główny (6) zostaje zamknięty. Zawór zostanie w stanie zamkniętym tak długo, jak do cewki nie będzie podłączone napięcie elektryczne.

Napięcie podane na cewkę (zawór otwarty):

Podłączenie napięcia do cewki (1) powoduje uniesienie się zwory i otwarcie przepływu przez otwór pilotowy (4). Ponieważ średnica otworu pilotowego jest większa niż średnica otworu wyrównawczego (7) ciśnienie medium nad membraną (5) maleje - co powoduje uniesienie się membrany a w konsekwencji pełne otwarcie przepływu poprzez otwór główny (6). Zawór będzie w pełni otwarty tak długo, jak ciśnienie różnicowe na zaworze będzie wyższe niż wymagane dla danego typu zaworu ciśnienie minimalne i tak długo, jak do cewki będzie podłączone napięcie.

**Zasada działania,
funkcja NO**

1. Zwora
2. Cewka
3. Płytkę zaworu
4. Otwór pilotowy
5. Membrana
6. Otwór główny


Brak napięcia na cewce (zawór otwarty):

Po odłączeniu napięcia od cewki (2) przepływ przez otwór pilotowy (4) zostaje otwarty. Ponieważ średnica otworu pilotowego jest większa niż średnica otworu wyrównawczego (7) ciśnienie medium nad membraną (5) maleje — co powoduje uniesienie się membrany, a w konsekwencji otwarcie przepływu przez otwór główny. Zawór będzie w pełni otwarty tak długo, jak ciśnienie różnicowe na zaworze będzie wyższe niż wymagane dla danego typu zaworu ciśnienie minimalne i tak długo, jak do cewki nie będzie podłączone napięcie.

Napięcie podane na cewkę (zawór zamknięty):

Po podłączeniu napięcia do cewki (2) płytka zaworu (3) zamyka otwór pilotowy (4). Poprzez otwór wyrównawczy (7) medium dostaje się nad membranę (5). W momencie, gdy ciśnienie nad membraną osiągnie wartość ciśnienia pod membraną, czyli będzie równe ciśnieniu na wlocie zaworu, membrana zamknie przepływ przez otwór główny (6). Zawór będzie w pozycji zamkniętej tak długo, jak do cewki będzie podłączone napięcie.