

Karta katalogowa

Zawory elektromagnetyczne 2/2-drożne z serwosterowaniem

Typu EV220B 6 – EV220B22



EV220B 6 – EV220B 22 to uniwersalne 2/2-drożne zawory elektromagnetyczne z serwosterowaniem, z przyłączami od G1/4" do G1".

Seria EV220B 6 – EV220B 22 przeznaczona jest do wymagających zastosowań przemysłowych i ciepłowniczych.

Charakterystyka

- Do wody, oleju, powietrza i innych podobnych mediów obojętnych
- Współczynnik Kv: 0,2–19 m³/h
- Ciśnienie różnicowe: 0,1–30 bar
- Temperatura medium: -30–100°C
- Temperatura otoczenia: do 80°C
- Stopień ochrony cewki: do IP67
- Przyłącze: G ¼–G 1
- DN 6–22
- Lepkość: maks. 50 cSt
- Funkcja NC (normalnie zamknięty) lub NO (normalnie otwarty)
- Korpus z mosiądzu: funkcja NC i NO
- Korpus z mosiądzu DZR: funkcja NC
- Materiał uszczelnień: FKM i EPDM
- Dostępne również z gwintem NPT

Korpusy zaworów wykonane z mosiądzu, funkcja NC



Przyłącze ISO 228/1	Materiał uszczelnień	Gniazdo DN	Wartość K_v [m ³ /h]	Dopuszczalne ciśnienie różnicowe min. do maks. [bar] / typ cewki					Temperatura medium min.–maks. [°C]	Nr katalogowy	
				BA / BD	BB / BE	BB / BE	BG	BG			
				9 [W a.c.]	10 [W a.c.]	18 [W d.c.]	12 [W a.c.]	20 [W d.c.]			
G 1/4	EPDM ¹⁾	6	0,7	0,1 – 20	0,1 – 20	0,1 – 10	0,1 – 20	0,1 – 20	-30 – 100	032U1236	
	FKM ²⁾			0,1 – 20	0,1 – 20	0,1 – 10	0,1 – 20	0,1 – 20	0 – 100	032U1237	
EPDM ¹⁾	G 3/8			0,7	0,1 – 20	0,1 – 20	0,1 – 10	0,1 – 20	0,1 – 20	-30 – 100	032U1241
FKM ²⁾					0,1 – 20	0,1 – 20	0,1 – 10	0,1 – 20	0,1 – 20	0 – 100	032U1242
G 1/2	EPDM ¹⁾	10	1,5	0,1 – 20	0,1 – 20	0,1 – 10	0,1 – 20	0,1 – 20	-30 – 100	032U1246	
	FKM ²⁾			0,1 – 20	0,1 – 20	0,1 – 10	0,1 – 20	0,1 – 20	0 – 100	032U1247	
	EPDM ¹⁾	11,5	2,3	0,1 – 10	0,1 – 10	0,1 – 10	0,1 – 10	0,1 – 10	-30 – 100	032U1279	
	FKM ²⁾			0,1 – 10	0,1 – 10	0,1 – 10	0,1 – 10	0,1 – 10	0 – 100	032U1252	
G 3/4	EPDM ¹⁾	12	2,5	0,3 – 10	0,3 – 10	–	0,3 – 10	0,3 – 10	-30 – 100	032U1256	
	FKM ²⁾			0,3 – 10	0,3 – 10	–	0,3 – 10	0,3 – 10	0 – 100	032U1255	
	EPDM ¹⁾	18	6,0	0,3 – 10	0,3 – 10	–	0,3 – 10	0,3 – 10	-30 – 100	032U1261	
FKM ²⁾	0,3 – 10			0,3 – 10	–	0,3 – 10	0,3 – 10	0 – 100	032U1260		
G 1	EPDM ¹⁾	22		1,0	0,3 – 10	0,3 – 10	–	0,3 – 10	0,3 – 10	-30 – 100	032U1263
	FKM ²⁾				0,3 – 10	0,3 – 10	–	0,3 – 10	0,3 – 10	0 – 100	032U1266

Korpusy zaworów wykonane z mosiądzu, funkcja NO



Przyłącze ISO 228/1	Materiał uszczelnień	Gniazdo DN	Wartość K_v [m ³ /h]	Dop. ciśn. różnicowe min. do maks. [bar]/ typ cewki					Temperatura medium min.–maks. [°C]	Nr katalogowy
				BA / BD	BB / BE	BB / BE	BG	BG		
				9 [W a.c.]	10 [W a.c.]	18 [W d.c.]	12 [W a.c.]	20 [W d.c.]		
G 3/8	EPDM ¹⁾	6	0,7	0,1 – 10					-30 – 100	032U1238
	FKM ²⁾	6	0,7						0 – 100	032U1239
G 1/2	FKM ²⁾	10	1,0						0 – 100	032U1249

¹⁾ EPDM - uszczelnienie do wody i glikolu

²⁾ FKM - uszczelnienie do oleju i powietrza. Do wody o temp. maks. 60°C.

**Dane techniczne,
funkcja NC i NO**

Typ	EV220B 6	EV220B 10	EV220B 12	EV220B 18	EV220B 22
Czas otwierania [ms] ¹⁾	40	50	60	200	200
Czas zamykania [ms] ¹⁾	250	300	300	500	500

¹⁾ Podane czasy są orientacyjne i odnoszą się do wody. Dokładne czasy otwierania i zamykania zależą od wartości ciśnienia.

Montaż	Zalecany montaż w pozycji poziomej z cewką skierowaną ku górze.		
Ciśnienie różnicowe	NC: 0,1–30 bar NO: 0,1–10 bar		
Maks. ciśnienie testowe	EV220B 6 – EV220B 10: 50 bar		EV220B 12 – EV220B 22: 16 bar
Temperatura otoczenia	BA	Do 40°C	
	BD/BE d.c. / BB d.c.	Do 50°C	
	BB/BE a.c. / BG	Do 80°C	
Lepkość	Maks. 50 cSt		
Materiały	Korpus zaworu	Mosiądz	Nr W 2.0402
	Zwora	Stal nierdzewna	Nr W 1.4105 / AISI 430FR
	Tuleja zwory	Stal nierdzewna	Nr W 1.4306 / AISI 304L
	Ogranicznik zwory	Stal nierdzewna	Nr W 1.4105 / AISI 430FR
	Sprężyny	Stal nierdzewna	Nr W 1.4310 / AISI 301
	Uszczelki typu o-ring	EPDM lub FKM	
	Płytki zaworu	EPDM lub FKM	
	Membrana	EPDM lub FKM	

Korpusy zaworów wykonane z mosiądzu DZR, funkcja NC


Przyłącze ISO 228/1	Materiał uszczelnień	Gniazdo DN	Wartość K_v [m ³ /h]	Dop. ciśnienie różnicowe, min. do maks. [bar] / typ cewki					Temperatura medium min.–maks. [°C]	Nr katalogowy
				BA		BB / BE		BG		
				9 [W a.c.]	10 [W a.c.]	18 [W d.c.]	12 [W a.c.]	20 [W d.c.]		
G 3/8	EPDM ¹⁾	6	0,7	0,1 – 20	0,1 – 20	0,1 – 10	0,1 – 20	0,1 – 20	-30 – 100	032U5807
	EPDM ¹⁾	10	1,5	0,1 – 20	0,1 – 20	0,1 – 10	0,1 – 20	0,1 – 20	-30 – 100	032U5809
G 1/2	EPDM ¹⁾	10	1,5	0,1 – 20	0,1 – 20	0,1 – 10	0,1 – 20	0,1 – 20	-30 – 100	032U5810

¹⁾ EPDM - uszczelnienie do wody i glikolu

Dane techniczne, funkcja NC, mosiądz DZR

Typ	EV220B 6	EV220B 10	EV220B 12
Czas otwierania [ms] ¹⁾	40	50	60
Czas zamykania [ms] ¹⁾	250	300	300

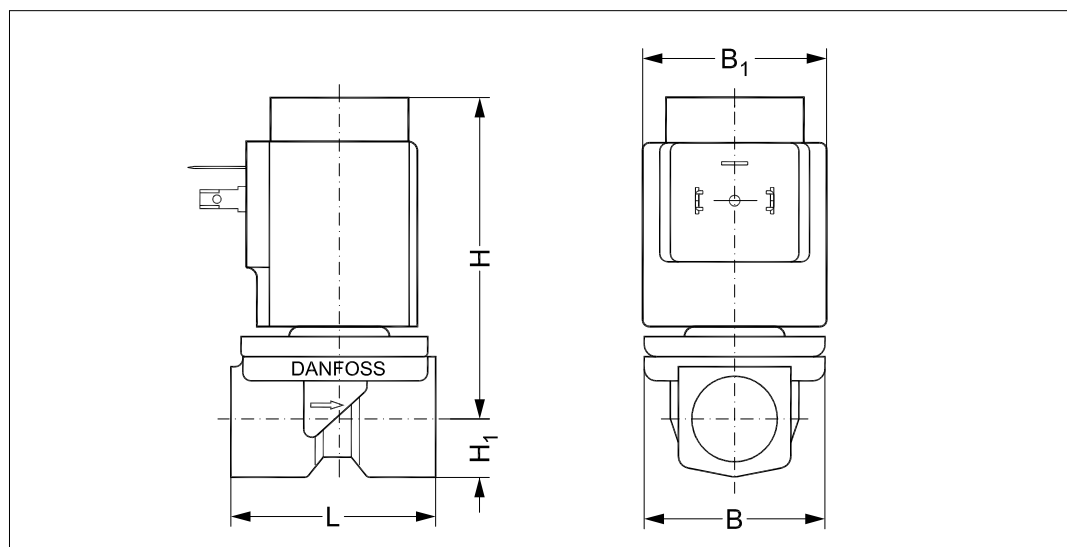
¹⁾ Podane czasy są orientacyjne i odnoszą się do wody. Dokładne czasy otwierania i zamykania zależą od wartości ciśnienia.

Montaż	Zalecany montaż w pozycji poziomej z cewką skierowaną ku górze		
Maks. ciśnienie testowe	50 bar	50 bar	16 bar
Temperatura otoczenia	BA	Do 40°C	
	BD/BE d.c. / BB d.c.	Do 50°C	
	BB/BE a.c. / BG	Do 80°C	
Lepkość	Maks. 50 cSt		
Materiały	Korpus zaworu	Mosiądz DZR	CuZn36 Pb2As / CZ132
	Zwora	Stal nierdzewna	Nr W 1.4105 / AISI 430FR
	Tuleja zwory	Stal nierdzewna	Nr W 1.4306 / AISI 304L
	Ogranicznik zwory	Stal nierdzewna	Nr W 1.4105 / AISI 430FR
	Sprężyny	Stal nierdzewna	Nr W 1.4310 / AISI 301
	Gniazdo zaworu	Stal nierdzewna	Nr W 1.4404 / AISI 316L
	Uszczelki typu o-ring	EPDM	
	Płytki zaworu	EPDM	
Membrana	EPDM		

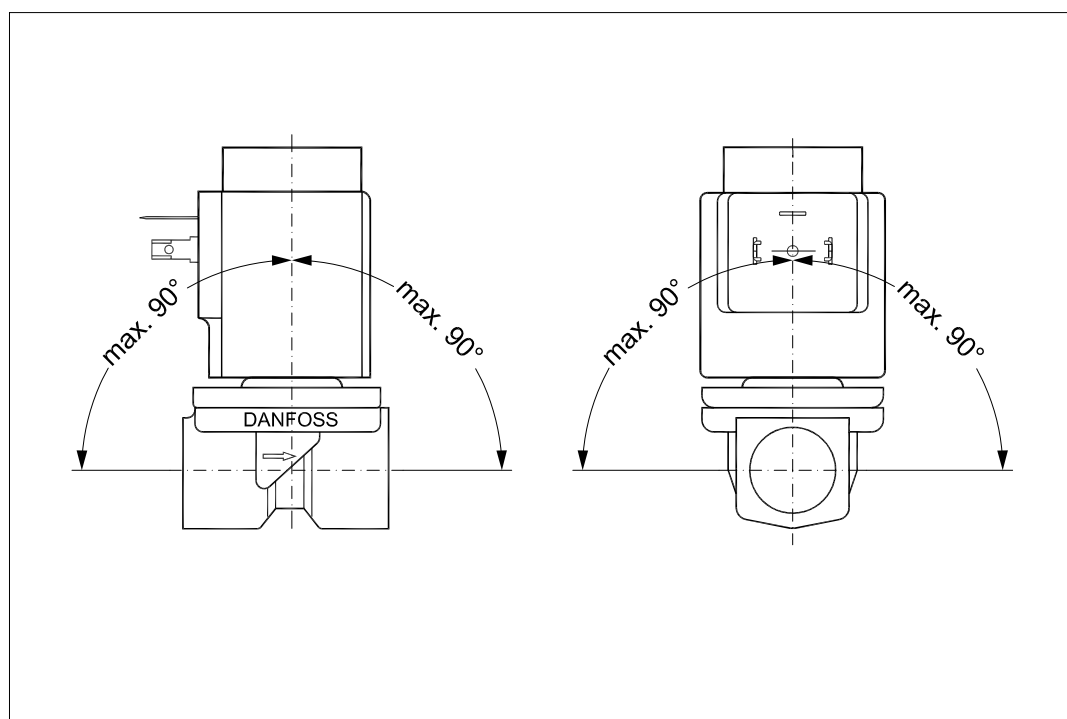
Wymiary i masa

Typ	Masa zaworu bez cewki [kg]	L [mm]	B [mm]	B ₁ [mm] / Cewka typu			H [mm]	H ₁ [mm]
				BA	BB / BE	BG		
EV220B 6B	0,22	45,5	43,5	32	46	68	78	13
EV220B 10B / EV220B 11.5B	0,29	51,5	48,0	32	46	68	81	13
EV220B 12B	0,35	58,0	54,0	32	46	68	81	13
EV220B 18B	0,65	90,0	62,0	32	46	68	87	18
EV220B 22B	0,65	90,0	62,0	32	46	68	91	18


Wymiary



Kąt montażu



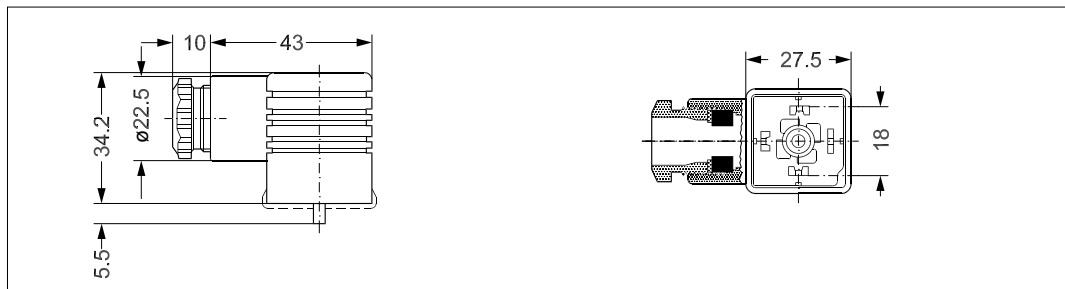
Cewki do zaworów EV220B 6 – EV220B 22

Cewka	Typ, montaż	Moc	Stopień ochrony	Charakterystyka
	BA/BD, przykręcana	9 W a.c. 15 W a.c.	Styki płaskie IP00 zgodnie z DIN 43650-A	IP65 z wtykiem o numerze 042N0156
	BB, clip-on (zatrask)	10 W a.c. 18 W d.c.	Styki płaskie IP00 zgodnie z DIN 43650-A	IP65 z wtykiem o numerze 042N0156
	BE, clip-on (zatrask)	10 W a.c. 18 W d.c.	IP67	Z puszką przyłączeniową
	BF, clip-on (zatrask)	10 W a.c. 18 W d.c.	IP67	Z kablem o długości 1 m
	BG, clip-on (zatrask)	12 W a.c. 20 W d.c.	IP67	Z puszką przyłączeniową
	BN, clip-on (zatrask)	20 W 26 VA	IP67	Cewki bez przydźwięku Z puszką przyłączeniową i kablem o długości 1 m
	BO, przykręcana	10 W 21 VA	IP67 tylko w przypadku zastosowania zestawu uszczelniającego 018Z0090	Dla środowisk zagrożonych wybuchem, strefa 1. Z puszką przyłączeniową i kablem o długości 5 m

Informacje na temat numerów katalogowych znajdują się w karcie katalogowej cewek elektromagnetycznych.

Akcesoria:
wtyk IP65

Typ	Nr katalogowy
Wtyk GDM 2011 (szary) zgodny z DIN 43650-A PG11	042N0156



Uniwersalny timer elektroniczny typu ET20M

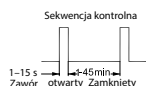


Typ	Napięcie zasilające [V a.c.]	Do cewek typu:	Temperatura otoczenia [°C]	Nr katalogowy
Ustawialny czas przerwy od 1 do 45 minut z ustawialnym czasem pracy od 1 do 15 sekund (otwarcie zaworu). Przycisk „test button” do ręcznego sterowania otwarciem zaworu. Podłączenie elektryczne DIN 43650 A / EN 175 301-803-A	24–240	BA, BD, BB	-10°C–50°C	042N0185

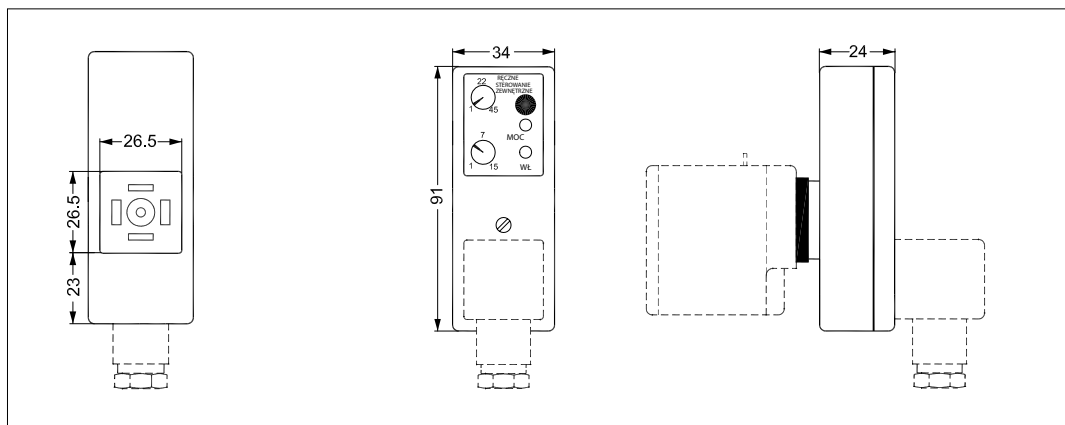
- Dwa pokręta regulacyjne
- Niewielkie rozmiary i masa
- Ustawialny czas przerwy: od 1 do 45 min
- Ustawialny czas pracy: od 1 do 15 s (otwarcie zaworu)
- Dla cewek o napięciu: 24 do 240 V a.c.
- Wskaźnik pracy w postaci diod LED
- Przycisk „test button” do ręcznego sterowania otwarciem zaworu

Dane techniczne

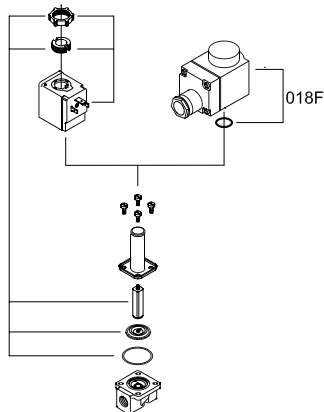
Typ	ET 20 M
Napięcie zasilające	24–240 V a.c. / 50–60 Hz
Moc znamionowa	Maks. 20 W
Stopień ochrony	IP00, IP65 z wtykiem do cewek
Podłączenie elektryczne	Złącze DIN (DIN 43650-A)
Zakres temperatury pracy	-10°C–50°C
Zasada działania	Po załączeniu: pozycja Praca „on”
Ustawiany czas przerwy	1–45 min
Ustawiany czas pracy	1–15 s
Masa	0,084 kg



Wymiary



Zestaw części zamiennych dla:
EV220B 6 – EV220B 22 B, NC
 (korpus z mosiądzu)
EV220B 6 – EV220B 12 BD
 (korpus z mosiądzu DZR)



Typ	Materiał uszczelnień	Nr katalogowy
EV220B 6B	EPDM ¹⁾	032U1062
EV220B 6B	FKM ²⁾	032U1063
EV220B 10B	EPDM ¹⁾	032U1065
EV220B 10B	FKM ²⁾	032U1066
EV220B 12B	EPDM ¹⁾	032U1068
EV220B 12B	FKM ²⁾	032U1067
EV220B 18 – EV220B 22	EPDM ¹⁾	032U1070
EV220B 18 – EV220B 22	FKM ²⁾	032U1069

¹⁾ EPDM - uszczelnienie do wody i glikolu
²⁾ FKM - uszczelnienie do oleju i powietrza. Do wody o temp. maks. 60°C.

W zestawie do zaworów EV220B 6 – EV220B 10 znajduje się:

- Element mocujący i nakrętka cewki
- Zwora z płytką zaworu i sprężyną
- Membrana
- O-ring

W zestawie do zaworów EV220B 12 – EV220B 22 znajduje się:

- Element mocujący i nakrętka cewki
- Zwora z płytką zaworu i sprężyną
- Membrana

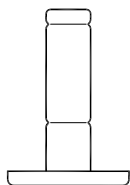
EV220B 6 - EV220B 10B



EV220B 12 - EV220B 22B



Układ normalnie otwarty NO



Typ	Materiał uszczelnień	Nr katalogowy
EV220B 6B	EPDM ¹⁾	032U0165
EV220B 6B	FKM ²⁾	032U0166
EV220B 10B	FKM ²⁾	032U0167

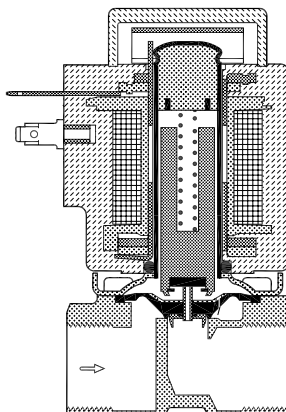
¹⁾ EPDM - uszczelnienie do wody i glikolu
²⁾ FKM - uszczelnienie do oleju i powietrza. Do wody o temp. maks. 60°C.

W zestawie znajduje się:

- Układ normalnie otwarty
- Element mocujący i nakrętka cewki
- O-ring



Zasada działania, funkcja NC



1. Sprężyna
2. Zwora
3. Płytką zaworu
4. Otwór wyrównawczy
5. Gniazdo zaworu
6. Otwór pilotowy
7. Membrana
8. Cewka

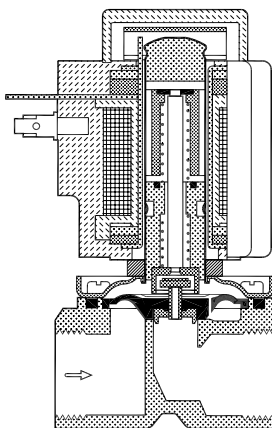
Brak napięcia na cewce (zawór zamknięty):

Po odłączeniu napięcia od cewki (8), w wyniku działania sprężyny (1), zwora (2) znajduje się w dolnym położeniu a zamontowana do niej na trwałe płytka (3) jest dociskana do otworu pilotowego (6). Poprzez otwór wyrównawczy (4) medium dostaje się nad membranę (7) powodując wyrównanie ciśnienia nad i pod membranę. W rezultacie przepływ przez otwór główny zostaje zamknięty. Zawór pozostanie w stanie zamkniętym tak długo jak do cewki nie będzie podłączone napięcie elektryczne.

Napięcie podane na cewkę (zawór otwarty):

Podłączenie napięcia do cewki (8) powoduje uniesienie się zwory (2) i otwarcie przepływu przez otwór pilotowy (6). Ponieważ średnica otworu pilotowego (6) jest większa niż średnica otworu wyrównawczego (4) ciśnienie medium nad membranę (7) maleje, co powoduje uniesienie się membrany a w konsekwencji pełne otwarcie przepływu poprzez otwór główny. Zawór będzie w pełni otwarty tak długo, jak ciśnienie różnicowe na zaworze będzie większe niż wymagane dla danego typu zaworu ciśnienie minimalne i tak długo, jak do cewki będzie podłączone napięcie.

Zasada działania, funkcja NO



1. Sprężyna
2. Zwora
3. Płytką zaworu
4. Otwór wyrównawczy
5. Gniazdo zaworu
6. Otwór pilotowy
7. Membrana
8. Cewka

Brak napięcia na cewce (zawór otwarty):

Po odłączeniu napięcia od cewki (8), przepływ przez otwór pilotowy (6) jest otwarty. Ponieważ średnica otworu pilotowego jest większa niż średnica otworu wyrównawczego (4) ciśnienie medium nad membranę (7) maleje, co powoduje uniesienie się membrany a w konsekwencji otwarcie przepływu przez otwór główny. Zawór będzie w pełni otwarty tak długo, jak ciśnienie różnicowe na zaworze będzie większe niż wymagane dla danego typu zaworu ciśnienie minimalne i tak długo, jak do cewki nie będzie podłączone napięcie.

Napięcie podane na cewce (zawór zamknięty):

Po podłączeniu napięcia do cewki (8) płytka zaworu (3) zamyka otwór pilotowy (6). Poprzez otwór wyrównawczy (4) medium dostaje się nad membranę (7). W momencie, gdy ciśnienie nad membranę osiągnie wartość ciśnienia pod membranę, czyli będzie równe ciśnieniu na wlocie zaworu, membrana zamknie przepływ przez otwór główny (5). Zawór będzie w pozycji zamkniętej tak długo, jak do cewki będzie podłączone napięcie.

Wykres przepustowości dla wody

Przykład: przepływ dla EV220B 10 NC
przy różnicy ciśnień 4 bar: ok.: 3 m³/h

