

Karta katalogowa

Zawory elektromagnetyczne 2/2-drożne z serwosterowaniem

Typu EV220B 15 – EV220B 50



Seria EV220B 15 – EV220B 50 to uniwersalne 2/2-drożne zawory elektromagnetyczne z serwosterowaniem. Korpus zaworu wykonany z miedzi, miedzi DZR odpornego na korozję selektywną lub stali nierdzewnej zapewnia poprawną pracę zaworu w różnych instalacjach. Wbudowany filtr wewnętrzny do ochrony układu pilotowego, możliwość zmiany czasu zamykania zaworu oraz stopień ochrony cewki do IP67 gwarantują doskonałe działanie nawet w trudnych i niesprzyjających warunkach.

Charakterystyka:

- Do wody, pary, oleju, sprężonego powietrza i gazów
- Współczynnik Kv: 1,3-160 m³/h
- Dopuszczalne ciśnienie różnicowe: 0,3-16 bar
- Temperatura medium: od -30 °C do 140 °C
- Temperatura otoczenia: do 80 °C
- Stopień ochrony cewki: do IP67
- Przyłącze: od G ½ do G 2
- DN 15–50
- Lepkość medium: maks. 50 cSt
- Tłumienie uderzeń hydraulicznych
- Wbudowany filtr wewnętrzny do ochrony układu pilotowego
- Możliwość zmiany czasu otwierania i zamykania
- Do cieczy i gazów neutralnych wersja EV220B NC lub NO z miedzi
- Do cieczy, gazów neutralnych i lekko agresywnych wersja EV220BD NC z miedzi DZR odpornego na korozję selektywną
- Do cieczy i gazów neutralnych i agresywnych wersja EV220BSS NC ze stali nierdzewnej
- Dostępne również z gwintem NPT

Korpus zaworu wykonany z mosiądzu, funkcja NC


Przyłącze ISO228/1	Materiał uszczelnień	Gniazdo	K_V [m ³ /h]	Ciśnienie różnicowe min. – maks. ⁶⁾ [bar]	Temperatura medium min. – maks. [°C]	Numer katalogowy
G ½	EPDM ¹⁾	15	4	0.3–16	-30–120 ⁴⁾	032U7115
	NBR ²⁾	15	4	0.3–16	-10–90	032U7170
	FKM ³⁾	15	4	0.3–10	0–100 ⁵⁾	032U7116
G ¾	EPDM ¹⁾	20	8	0.3–16	-30–120 ⁴⁾	032U7120
	NBR ²⁾	20	7,5	0.3–16	-10–90	032U7171
	FKM ³⁾	20	8	0.3–10	0–100 ⁵⁾	032U7121
G 1	EPDM ¹⁾	25	11	0.3–16	-30–120 ⁴⁾	032U7125
	NBR ²⁾	25	11	0.3–16	-10–90	032U7172
	FKM ³⁾	25	11	0.3–10	0–100 ⁵⁾	032U7126
G 1 ¼	EPDM ¹⁾	32	18	0.3–16	-30–120 ⁴⁾	032U7132
	NBR ²⁾	32	18	0.3–16	-10–90	032U7173
	FKM ³⁾	32	18	0.3–10	0–100 ⁵⁾	032U7133
G 1 ½	EPDM ¹⁾	40	24	0.3–16	-30–120 ⁴⁾	032U7140
	NBR ²⁾	40	24	0.3–16	-10–90	032U7174
	FKM ³⁾	40	24	0.3–10	0–100 ⁵⁾	032U7141
G 2	EPDM ¹⁾	50	40	0.3–16	-30–120 ⁴⁾	032U7150
	NBR ²⁾	50	40	0.3–16	-10–90	032U7175
	FKM ³⁾	50	40	0.3–10	0–100 ⁵⁾	032U7151

Korpus zaworu wykonany z mosiądzu, funkcja NO


Przyłącze ISO228/1	Materiał uszczelnień	Gniazdo	K_V [m ³ /h]	Ciśnienie różnicowe min. – maks. ⁶⁾ [bar]	Temperatura medium min. – maks. [°C]	Numer katalogowy
G ½	EPDM ¹⁾	15	4	0.3–16	-30–120 ⁴⁾	032U7117
	NBR ²⁾	15	4	0.3–16	-10–90	032U7180
	FKM ³⁾	15	4	0.3–10	0–100 ⁵⁾	032U7118
G ¾	EPDM ¹⁾	20	8	0.3–16	-30–120 ⁴⁾	032U7122
	NBR ²⁾	20	7,5	0.3–16	-10–90	032U7181
	FKM ³⁾	20	8	0.3–10	0–100 ⁵⁾	032U7123
G 1	EPDM ¹⁾	25	11	0.3–16	-30–120 ⁴⁾	032U7127
	NBR ²⁾	25	11	0.3–16	-10–90	032U7182
	FKM ³⁾	25	11	0.3–10	0–100 ⁵⁾	032U7128
G 1 ¼	EPDM ¹⁾	32	18	0.3–16	-30–120 ⁴⁾	032U7134
	NBR ²⁾	32	18	0.3–16	-10–90	032U7183
	FKM ³⁾	32	18	0.3–10	0–100 ⁵⁾	032U7135
G 1 ½	EPDM ¹⁾	40	24	0.3–10	-30–120 ⁴⁾	032U7142
	NBR ²⁾	40	24	0.3–10	-10–90	032U7184
	FKM ³⁾	40	24	0.3–10	0–100 ⁵⁾	032U7143
G 2	EPDM ¹⁾	50	40	0.3–10	-30–120 ⁴⁾	032U7152
	NBR ²⁾	50	40	0.3–10	-10–90	032U7185
	FKM ³⁾	50	40	0.3–10	0–100 ⁵⁾	032U7153

¹⁾ EPDM - uszczelnienie do wody, glikolu (od -30 °C do +120 °C) i pary niskociśnieniowej (+140 °C / 4 bary)

²⁾ NBR - uszczelnienie do wody, oleju i powietrza (od -10 °C do +90 °C)

³⁾ FKM - uszczelnienie do oleju i powietrza (od 0 °C do +100 °C), dla wody (maks. +60 °C)

⁴⁾ Para niskociśnieniowa, 4 bary: maks. +140 °C
 Dla cewek BA AC/DC i BB/BE DC: maks. +100 °C
 Dla cewek BO i BP: maks. +90 °C

⁵⁾ Dla wody maks. +60 °C
 Dla cewek BO i BP: maks. +90 °C

⁶⁾ Dla cieczy maks. 10 barów (NO)

Dane techniczne, korpus zaworu wykonany z mosiądzu, NC i NO

Typ	EV220B 15B	EV220B 20B	EV220B 25B	EV220B 32B	EV220B 40B	EV220B 50B
Czas otwierania [ms] ¹⁾	40	40	300	1000	1500	5000
Czas zamykania [ms] ¹⁾	350	1000	1000	2500	4000	10000

¹⁾ Podane czasy są orientacyjne i odnoszą się do wody. Dokładne czasy otwierania i zamykania zaworów zależą od rodzaju i ciśnienia medium. Czasy otwierania i zamykania mogą być zmienione poprzez wymianę otworu wyrównawczego.

Montaż	Położenie dowolne - w celu przeciwdziałania osadzeniu się zanieczyszczeń zaleca się montaż w pozycji poziomej z cewką skierowaną ku górze.		
Maks. ciśnienie testowe	25 bar		
Lepkość	Maks. 50 cSt		
Materiały	Korpus zaworu	Mosiądz	W.no. 2.0402
	Zwora	Stal nierdzewna	W.no. 1.4105 / AISI 430 FR
	Tuleja zwory	Stal nierdzewna	W.no. 1.4306 / AISI 304 L
	Ogranicznik zwory	Stal nierdzewna	W.no. 1.4105 / AISI 430 FR
	Sprężyny	Stal nierdzewna	W.no. 1.4310 / AISI 301
	O-ringi	EPDM, FKM lub NBR	
	Płytki zaworu	EPDM, FKM lub NBR	
Membrana	EPDM, FKM lub NBR		

**Korpus wykonany z mosiądzu
DZR, funkcja NC**


Przyłącze ISO228/1	Materiał uszczelnień	Gniazdo [mm]	K _V [m ³ /h]	Ciśnienie różnicowe min. – maks. [bar]	Temperatura medium min. – maks. [°C]	Numer katalogowy
G ½	EPDM ¹⁾	15	4	0,3-16	-30-120 ²⁾	032U5815
G ¾		20	8			032U5820
G 1		25	11			032U5825
G 1 ¼		32	18			032U5832
G 1 ½		40	24			032U5840
G 2		50	40			032U5850

¹⁾ EPDM - uszczelnienie do wody, glikolu (od -30 °C do +120 °C) i pary niskociśnieniowej (+140 °C / 4 bary)

²⁾ Para niskociśnieniowa, 4 bary: maks. +140 °C
Dla cewek BA AC/DC i BB/BE DC: maks. +100 °C
Dla cewek BO i BP: maks. +90 °C

**Dane techniczne, korpus
wykonany z mosiądzu DZR,
funkcja NC**

Typ	EV220B 15BD	EV220B 20BD	EV220B 25BD	EV220B 32BD	EV220B 40BD	EV220B 50BD
Czas otwierania [ms] ¹⁾	40	40	300	1000	1500	5000
Czas zamykania [ms] ¹⁾	350	1000	1000	2500	4000	10000

¹⁾ Podane czasy są orientacyjne i odnoszą się do wody. Dokładne czasy otwierania i zamykania zaworów zależą od rodzaju i ciśnienia medium. Czasy otwierania i zamykania mogą być zmienione poprzez wymianę otworu wyrównawczego.

Montaż	Położenie dowolne - w celu przeciwdziałania osadzeniu się zanieczyszczeń zaleca się montaż w pozycji poziomej z cewką skierowaną ku górze.		
Maks. ciśnienie testowe	25 bar		
Lepkość	Maks. 50 cSt		
Materiały	Korpus zaworu	Mosiądz DZR	CuZn36Pb2As / CZ132
	Zwora	Stal nierdzewna	W.no. 1.4105 / AISI 430 FR
	Tuleja zwory	Stal nierdzewna	W.no. 1.4306 / AISI 304 L
	Ogranicznik zwory	Stal nierdzewna	W.no. 1.4105 / AISI 430 FR
	Sprężyny	Stal nierdzewna	W.no. 1.4310 / AISI 301
	Gniazdo	Stal nierdzewna	W.no. 1.4404 / AISI 316L
	Gniazdo zaworu	Stal nierdzewna	W.no. 1.4404 / AISI 316L
	O-ringi	EPDM	
	Płytki zaworu	EPDM	
Membrana	EPDM		

Korpus wykonany ze stali nierdzewnej, funkcja NC



Przyłącze ISO228/1	Materiał uszczelnień	Gniazdo [mm]	K_v [m ³ /h]	Ciśnienie różnicowe min. – maks. [bar]	Temperatura medium min. – maks. [°C]	Numer katalogowy
G ½	EPDM ¹⁾	15	4	0.3–16	-30–120 ³⁾	032U8500
	FKM ²⁾			0.3–10	0–100 ⁴⁾	032U8506
G ¾	EPDM ¹⁾	20	8	0.3–16	-30–120 ³⁾	032U8501
	FKM ²⁾			0.3–10	0–100 ⁴⁾	032U8507
G 1	EPDM ¹⁾	25	11	0.3–16	-30–120 ³⁾	032U8502
	FKM ²⁾			0.3–10	0–100 ⁴⁾	032U8508
G 1 ¼	EPDM ¹⁾	32	18	0.3–16	-30–120 ³⁾	032U8503
	FKM ²⁾			0.3–10	0–100 ⁴⁾	032U8509
G 1 ½	EPDM ¹⁾	40	24	0.3–16	-30–120 ³⁾	032U8504
	FKM ²⁾			0.3–10	0–100 ⁴⁾	032U8510
G 2	EPDM ¹⁾	50	40	0.3–16	-30–120 ³⁾	032U8505
	FKM ²⁾			0.3–10	0–100 ⁴⁾	032U8511

¹⁾ EPDM - uszczelnienie do wody, glikolu (od -30 °C do +120 °C) i pary niskociśnieniowej (+140 °C / 4 bary)

²⁾ FKM - uszczelnienie do oleju i powietrza (od 0 °C do +100 °C), dla wody (maks. +60 °C)

³⁾ Para niskociśnieniowa, 4 bary: maks. +140 °C

Dla cewek BA AC/DC i BB/BE DC: maks. +100 °C

Dla cewek BO i BP: maks. +90 °C

⁴⁾ Dla wody: maks. +60 °C

Dla cewek BO i BP: maks. +90 °C

Dane techniczne, korpus zaworu ze stali nierdzewnej, funkcja NC

Typ	EV220B 15SS	EV220B 20SS	EV220B 25SS	EV220B 32SS	EV220B 40SS	EV220B50 SS
Czas otwierania [ms] ¹⁾	40	40	300	1000	1500	5000
Czas zamykania [ms] ¹⁾	350	1000	1000	2500	4000	10000

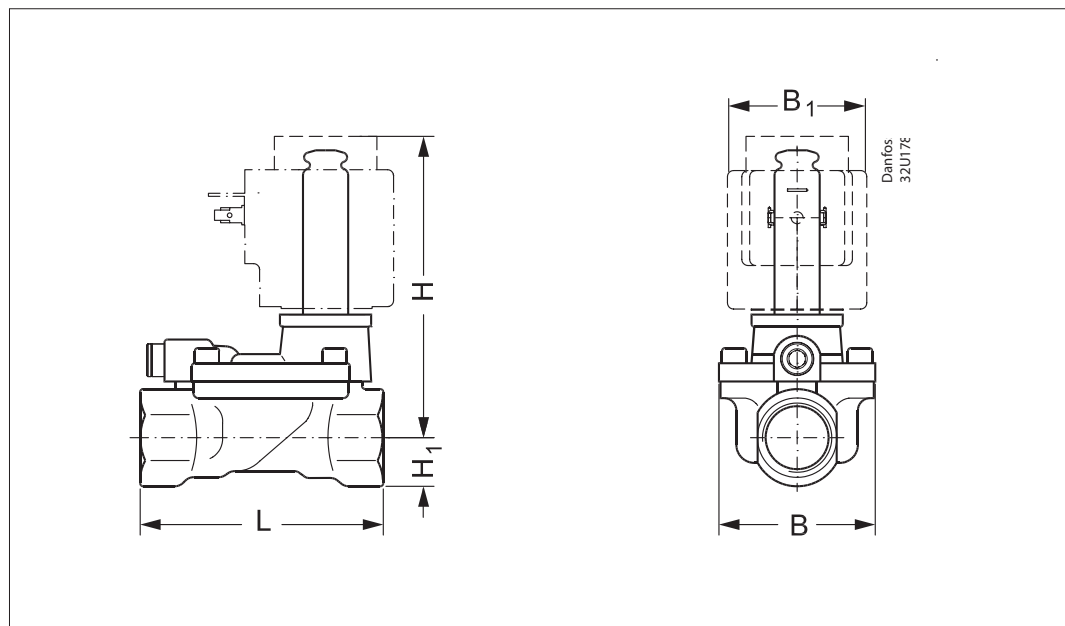
¹⁾ Podane czasy są orientacyjne i odnoszą się do wody. Dokładne czasy otwierania i zamykania zaworów zależą od rodzaju i ciśnienia medium. Czasy otwierania i zamykania mogą być zmienione poprzez wymianę otworu wyrównawczego.

Montaż	Położenie dowolne - w celu przeciwdziałania osadzeniu się zanieczyszczeń zaleca się montaż w pozycji poziomej z cewką skierowaną ku górze.		
Maks. ciśnienie testowe	25 bar		
Lepkość	Maks. 50 cSt		
Materiały	Korpus zaworu	Stal nierdzewna	W.no. 1.4581 / AISI 318
	Zwora	Stal nierdzewna	W.no. 1.4105 / AISI 430 FR
	Tuleja zwory	Stal nierdzewna	W.no. 1.4306 / AISI 304 L
	Ogranicznik zwory	Stal nierdzewna	W.no. 1.4105 / AISI 430 FR
	Sprężyny	Stal nierdzewna	W.no. 1.4310 / AISI 301
	Gniazdo	Stal nierdzewna	W.no. 1.4404 / AISI 316L
	O-ringi	EPDM lub FKM	
	Płytki zaworu	EPDM lub FKM	
Membrana	EPDM lub FKM		

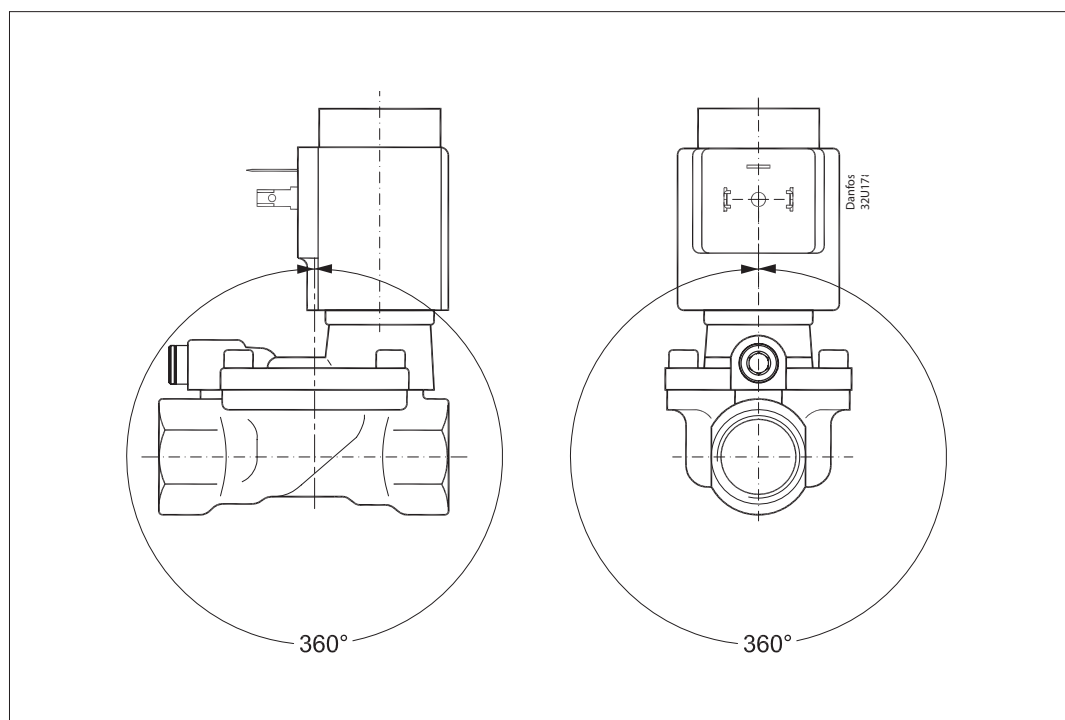
Wymiary i masa

Typ	L [mm]	B [mm]	B ₁ mm / typ cewki				H [mm]	H ₁ [mm]	Masa zaworu bez cewki [kg]
			BA	BB/BE	BG/BO	BP			
EV220B 15	80.0	52.0	32	46	68	45	99	15.0	0.7
EV220B 20	90.0	58.0	32	46	68	45	103	18.0	0.9
EV220B 25	109.0	70.0	32	46	68	45	113	22.0	1.3
EV220B 32	120.0	82.0	32	46	68	45	120	27.0	2.0
EV220B 40	130.0	95.0	32	46	68	45	129	32.0	3.0
EV220B 50	162.0	113.0	32	46	68	45	135	37.0	4.8

Wymiary



Kąt montażu



Cewki do zaworów EV220B 15 - EV220B 50

	Typ cewki	Moc	Stopień ochrony	Charakterystyka
	BA / BD, przykręcana	9 W AC 15 W DC	IP00 ze stykami płaskimi	IP20 z nasadką ochronną, IP65 z wtykiem 042N0156
	BB, clip-on	10 W AC 18 W DC	IP00 ze stykami płaskimi	IP20 z nasadką ochronną, IP65 z wtykiem 042N0156
	BE, clip-on	10 W AC 18 W DC	IP67	Z puszką przyłączeniową
	BF, clip-on	10 W AC 18 W DC	IP67	Z kablem o długości 1 m
	BG, clip-on	12 W AC 20 W DC	IP67	Z puszką przyłączeniową
	BN, clip-on	20 W 26 VA	IP67	Cewki bez przydźwiewku Z puszką przyłączeniową i kablem o długości 1 m
	BO, przykręcana	10 W 21 VA	IP67 (w przypadku zastosowania zestawu uszczelniającego 018Z0090)	Dla środowisk zagrożonych wybuchem. Z puszką przyłączenio- wą i kablem o długości 5 m

Informacje na temat numerów katalogowych znajdują się w karcie katalogowej cewek elektromagnetycznych.

Wtyk IP65 do cewek BA, BD, BB



Zastosowanie	Numer katalogowy
Wtyk IP65 GDM 2011 (szary) zgodny z DIN 43650-A PG11, dla cewek BA, BD, BB	042N0156

Uniwersalny timer elektroniczny typu ET20M



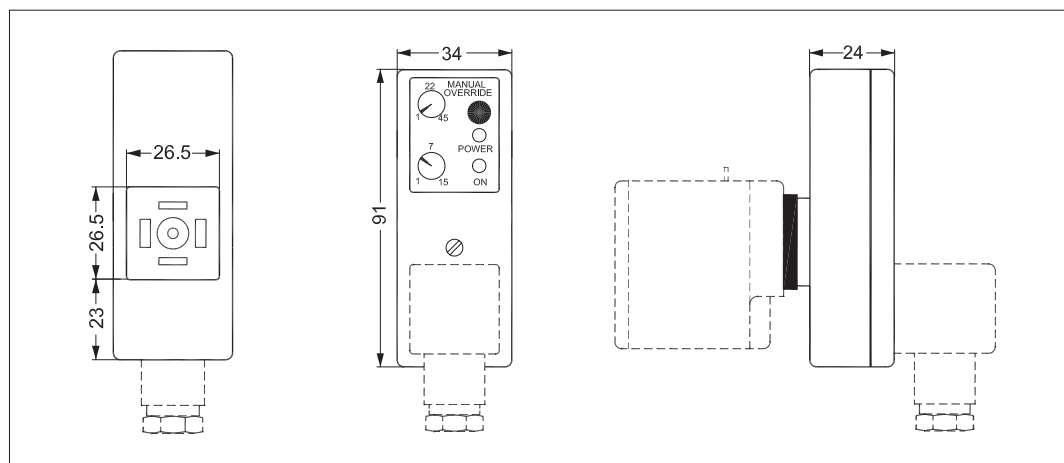
Zastosowanie	Napięcie [V AC]	Dla cewek	Temperatura otoczenia [°C]	Numer katalogowy
Ustawialny czas przerwy od 1 do 45 minut z ustawialnym czasem pracy od 1 do 15 sekund (otwarcie zaworu). Przycisk „test button” (do ręcznego sterowania otwarciem zaworu). Przyłącze elektryczne DIN 43650 A / EN 175 301-803-A	24-240	BA, BD, BB	-10 – 50	042N0185

- Do sterowania pracą elektrozaworów Danfoss
- Niewielkie rozmiary i masa
- Ustawialny czas przerwy od 1 do 45 minut z ustawialnym czasem pracy od 1 do 15 sekund (otwarcie zaworu).
- Dla cewek o napięciu od 24 do 240 V AC
- Wskaźnik pracy w postaci diód LED
- Przycisk „test button” do ręcznego sterowania otwarciem zaworu

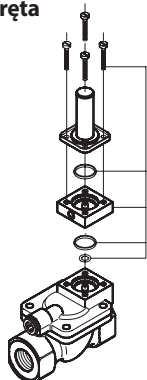
Dane techniczne

Typ	ET 20 M
Napięcie	24-240 V, 50-60 Hz
Moc znamionowa	Maks. 20 W
Stopień ochrony	IP00, IP65 z wtykiem 042N0156
Przyłącze elektryczne	Zgodnie z DIN 43650-A
Zakres temperatury pracy	-10-50°C
Zasada działania	Po załączeniu: pozycja Praca („on”)
Ustawialny czas przerwy	1-45 min
Ustawialny czas pracy	1-15 s
Masa	0.084 kg

Wymiary



Układ ręcznego otwierania, zmiana stanu przy ściu śrubokręta



Materiał	Numer katalogowy
Mosiądz, uszczelnienie NBR	032U0150
Stal nierdzewna, uszczelnienie NBR	032U0149

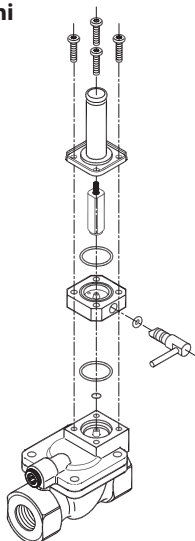
Temperatura medium: -10 – 90 °C



Do ręcznego otwierania zaworów, np. w przypadku braku zasilania.
Uwaga: wysokość zaworu zwiększa się o 16 mm.

W zestawie znajduje się:
Korpus układu ręcznego otwierania
4 śruby
3 uszczelki o-ring

Układ ręcznego otwierania, zmiana stanu za pomocą dźwigni



Materiał	Numer katalogowy
Stal nierdzewna, uszczelnienie EPDM	032U7390

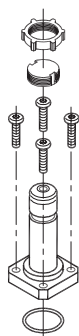
Temperatura medium: -30 – 120 °C



Do ręcznego otwierania zaworów, np. w przypadku braku zasilania.

W zestawie znajduje się:
Korpus układu wykonany ze stali nierdzewnej
Zwora ze sprężyną
Tuleja zwory
3 uszczelki o-ring
4 śruby montażowe
4 nakrętki (wyłączenie do celów transportowych)

Zestaw z membraną izolującą



Materiał uszczelnień	Numer katalogowy
EPDM ¹⁾	042U1009
FKM ²⁾	042U1010

¹⁾ Temperatura medium: -20 – 50 °C
²⁾ Temperatura medium: 0 – 50 °C



Konstrukcja membrany izolacyjnej zabezpiecza przed przedostaniem się cieczy do zwory. Dzięki temu zawór jest odporny na cieczy agresywne, nieczystości zawarte w cieczach i osady wapienne.

W zestawie znajduje się:
Kompletny zespół izolujący
O-ring
4 śruby
Podkładka i nakrętka do mocowania cewki

Kryza z otworem wyrównawczym

W zestawie znajduje się:

Otwór wyrównawczy, o-ring oraz uszczelka.
Czas zamykania zaworu można zmienić przez zamontowanie otworu wyrównawczego o średnicy innej niż standardowa.

- Krótszy czas zamykania zaworu można uzyskać przez zastosowanie większego otworu wyrównawczego (krótszy czas zamykania zwiększa ryzyko wystąpienia uderzeń hydraulicznych).
- Dłuższy czas zamykania zaworu można osiągnąć przez zastosowanie mniejszego otworu wyrównawczego.

Średnica otworu wyrównawczego [mm]	Materiał uszczelnień	Zastosowanie	Numer katalogowy	
			Mosiądz	Mosiądz DZR ³⁾ / stal nierdzewna
0.5	EPDM ¹⁾	EV220B 15 EV220B 20	032U0082	032U6310
0.8	EPDM ¹⁾	EV220B 25 EV220B 32 EV220B 40	032U0084	032U6311
1.2	FKM ²⁾	EV220B 25 EV220B 32	032U0085	032U6314
1.2	EPDM ¹⁾	EV220B 50	032U0086	032U6312
1.4	FKM ²⁾	EV220B 40 EV220B 50	032U0087	032U6315

Kryza z regulowanym otworem wyrównawczym

W zestawie znajduje się:

Regulowany otwór, o-ring oraz uszczelka.

Nakrętka kontrolująca służy do regulacji czasu zamykania zaworu.

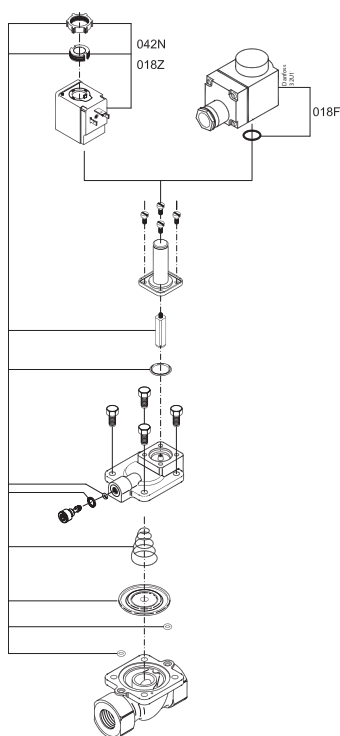
Średnica otworu wyrównawczego [mm]	Materiał uszczelnień	Zastosowanie	Materiał	Numer katalogowy
Regulowana	EPDM ¹⁾	Wszystkie zawory EV220B 15 – EV220B 50	Mosiądz	032U0682
Regulowana	FKM ²⁾		Mosiądz	032U0683

¹⁾ EPDM - uszczelnienie do wody, glikolu (od -30 °C do +120 °C) i pary niskociśnieniowej (+140 °C / 4 bary)
Zawory z uszczelnieniem EPDM posiadają atest PZH, WRAS oraz Attestation de Conformite Sanitaire (ACS).

²⁾ FKM - uszczelnienie do oleju i powietrza (od 0 °C do +100 °C), dla wody (maks. +60 °C)

³⁾ Korpus wykonany z mosiądzu DZR odpornego na korozję selektywną.

Zestaw części zamiennych,



Korpus mosiężny		
Typ	Materiał uszczelnień	Numer katalogowy
EV220B 15	EPDM ¹⁾	032U1071
EV220B 15	FKM ²⁾	032U1072
EV220B 15	NBR ³⁾	032U6013
EV220B 20	EPDM ¹⁾	032U1073
EV220B 20	FKM ²⁾	032U1074
EV220B 20	NBR ³⁾	032U6014
EV220B 25	EPDM ¹⁾	032U1075
EV220B 25	FKM ²⁾	032U1076
EV220B 25	NBR ³⁾	032U6015
EV220B 32	EPDM ¹⁾	032U1077
EV220B 32	FKM ²⁾	032U1078
EV220B 32	NBR ³⁾	032U6016
EV220B 40	EPDM ¹⁾	032U1079
EV220B 40	FKM ²⁾	032U1080
EV220B 40	NBR ³⁾	032U6017
EV220B 50	EPDM ¹⁾	032U1081
EV220B 50	FKM ²⁾	032U1082
EV220B 50	NBR ³⁾	032U6018

- ¹⁾ EPDM - uszczelnienie do wody, glikolu (od -30 °C do +120 °C) i pary niskociśnieniowej (+140 °C / 4 bary). Zawory z uszczelnieniem EPDM posiadają atest PZH, WRAS oraz Attestation de Conformite Sanitaire (ACS).
 - ²⁾ FKM - uszczelnienie do oleju i powietrza (od 0 °C do +100 °C), dla wody (maks. +60 °C)
 - ³⁾ NBR - uszczelnienie do wody, oleju i powietrza (od -10 °C do +90 °C)
- ładz DZR - odporny na korozję selektywną

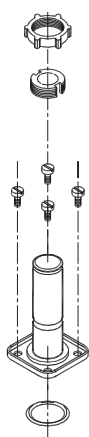
Korpus z mosiądzu DZR ⁴⁾ lub stali nierdzewnej		
Typ	Materiał uszczelnień	Numer katalogowy
EV220B 15	EPDM ¹⁾	032U6320
EV220B 15	FKM ²⁾	032U6326
EV220B 20	EPDM ¹⁾	032U6321
EV220B 20	FKM ²⁾	032U6327
EV220B 25	EPDM ¹⁾	032U6322
EV220B 25	FKM ²⁾	032U6328
EV220B 32	EPDM ¹⁾	032U6323
EV220B 32	FKM ²⁾	032U6329
EV220B 40	EPDM ¹⁾	032U6324
EV220B 40	FKM ²⁾	032U6330
EV220B 50	EPDM ¹⁾	032U6325
EV220B 50	FKM ²⁾	032U6331

W zestawie znajduje się:

- Zwora z płytką zaworu i sprężyną
- O-ring tulei zwory
- Sprężyna
- Membrana
- Dwa o-ringi dla układu pilotowego
- Dwa o-ringi dla układu wyrównawczego



Zestaw części zamiennych, NO



Typ	Materiał uszczelnień	Numer katalogowy
EV220B 15 – EV220B 50	EPDM ¹⁾	032U0296
	FKM ²⁾	032U0295
	NBR ³⁾	032U0299

- ¹⁾ EPDM - uszczelnienie do wody, glikolu (od -30 °C do +120 °C) i pary niskociśnieniowej (+140 °C / 4 bary)
- ²⁾ FKM - uszczelnienie do oleju i powietrza (od 0 °C do +100 °C), dla wody (maks. +60 °C)
- ³⁾ NBR - uszczelnienie do wody, oleju i powietrza (od -10 °C do +90 °C)

W zestawie znajduje się:

- Układ normalnie otwarty NO
- Podkładka i nakrętka do mocowania cewki
- O-ring



**Zasada działania:
zawór typu NC (normalnie,
beznapięciowo zamknięty)**

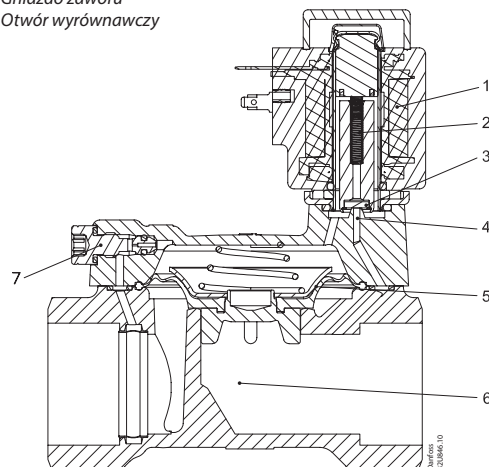
Brak napięcia na cewce (zawór zamknięty):

Po odłączeniu napięcia od cewki (1), w wyniku działania sprężyny (2), zwora znajduje się w dolnym położeniu, a zamontowana do niej płytką (3) jest dociskana do otworu pilotowego (4). Poprzez otwór wyrównawczy (7) medium dostaje się nad membranę (5), powodując wyrównanie ciśnienia nad i pod membranę. W rezultacie przepływ przez otwór główny (6) zostaje zamknięty. Zawór zostanie w stanie zamkniętym tak długo, jak do cewki nie będzie podłączone napięcie elektryczne.

Napięcie podane na cewkę (zawór otwarty):

Podłączenie napięcia do cewki (1) powoduje uniesienie się zwory i otwarcie przepływu przez otwór pilotowy (4). Ponieważ średnica otworu pilotowego jest większa niż średnica otworu wyrównawczego (7) ciśnienie medium nad membranę (5) maleje - co powoduje uniesienie się membrany a w konsekwencji pełne otwarcie przepływu poprzez otwór główny (6). Zawór będzie w pełni otwarty tak długo, jak ciśnienie różnicowe na zaworze będzie wyższe niż wymagane dla danego typu zaworu ciśnienie minimalne i tak długo, jak do cewki będzie podłączone napięcie.

1. Cewka
2. Sprężyna zwory
3. Płytkę zaworu
4. Otwór pilotowy
5. Membrana
6. Gniazdo zaworu
7. Otwór wyrównawczy



**Zasada działania:
zawór typu NO (normalnie,
beznapięciowo otwarty)**

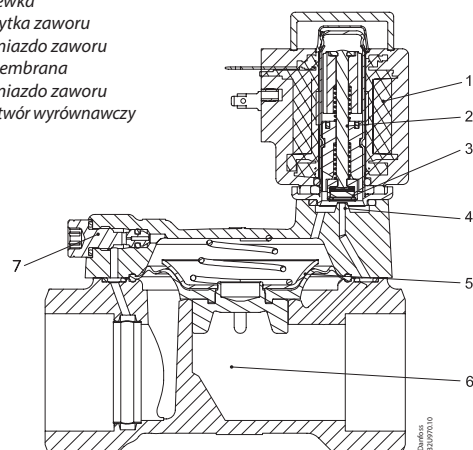
Brak napięcia na cewce (zawór otwarty):

Po odłączeniu napięcia od cewki (2), przepływ przez otwór pilotowy (4) zostaje otwarty. Ponieważ średnica otworu pilotowego jest większa niż średnica otworu wyrównawczego (7) ciśnienie medium nad membranę (5) maleje - co powoduje uniesienie się membrany, a w konsekwencji otwarcie przepływu przez otwór główny. Zawór będzie w pełni otwarty tak długo, jak ciśnienie różnicowe na zaworze będzie wyższe niż wymagane dla danego typu zaworu ciśnienie minimalne i tak długo, jak do cewki nie będzie podłączone napięcie.

Napięcie podane na cewce (zawór zamknięty):

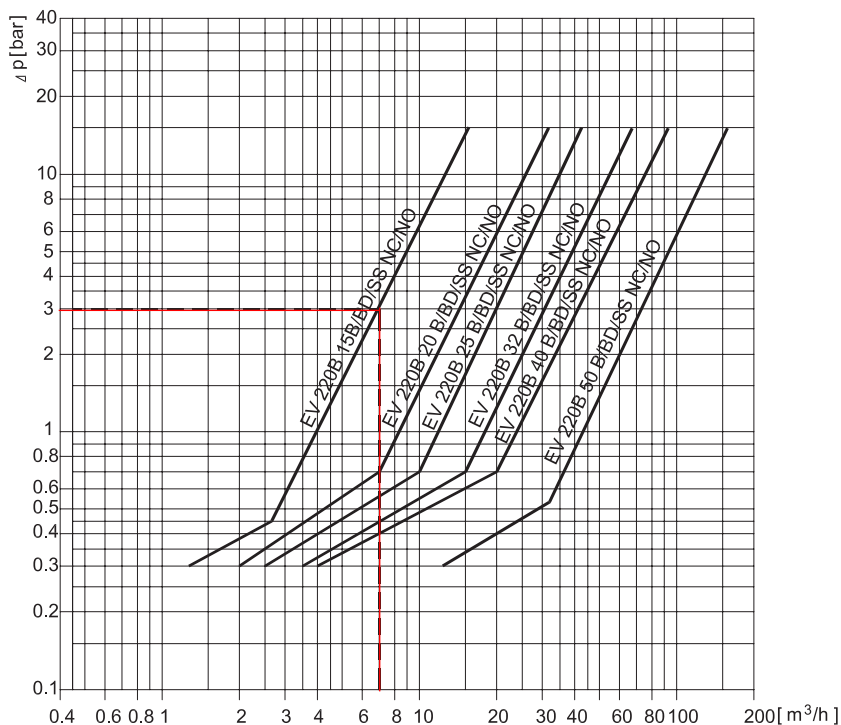
Po podłączeniu napięcia do cewki (2) płytkę zaworu (3) zamyka otwór pilotowy (4). Poprzez otwór wyrównawczy (7) medium dostaje się nad membranę (5). W momencie, gdy ciśnienie nad membranę osiągnie wartość ciśnienia pod membranę, czyli będzie równe ciśnieniu na wlocie zaworu, membrana zamknie przepływ przez otwór główny (6). Zawór będzie w pozycji zamkniętej tak długo, jak do cewki będzie podłączone napięcie.

1. Zwora
2. Cewka
3. Płytkę zaworu
4. Gniazdo zaworu
5. Membrana
6. Gniazdo zaworu
7. Otwór wyrównawczy

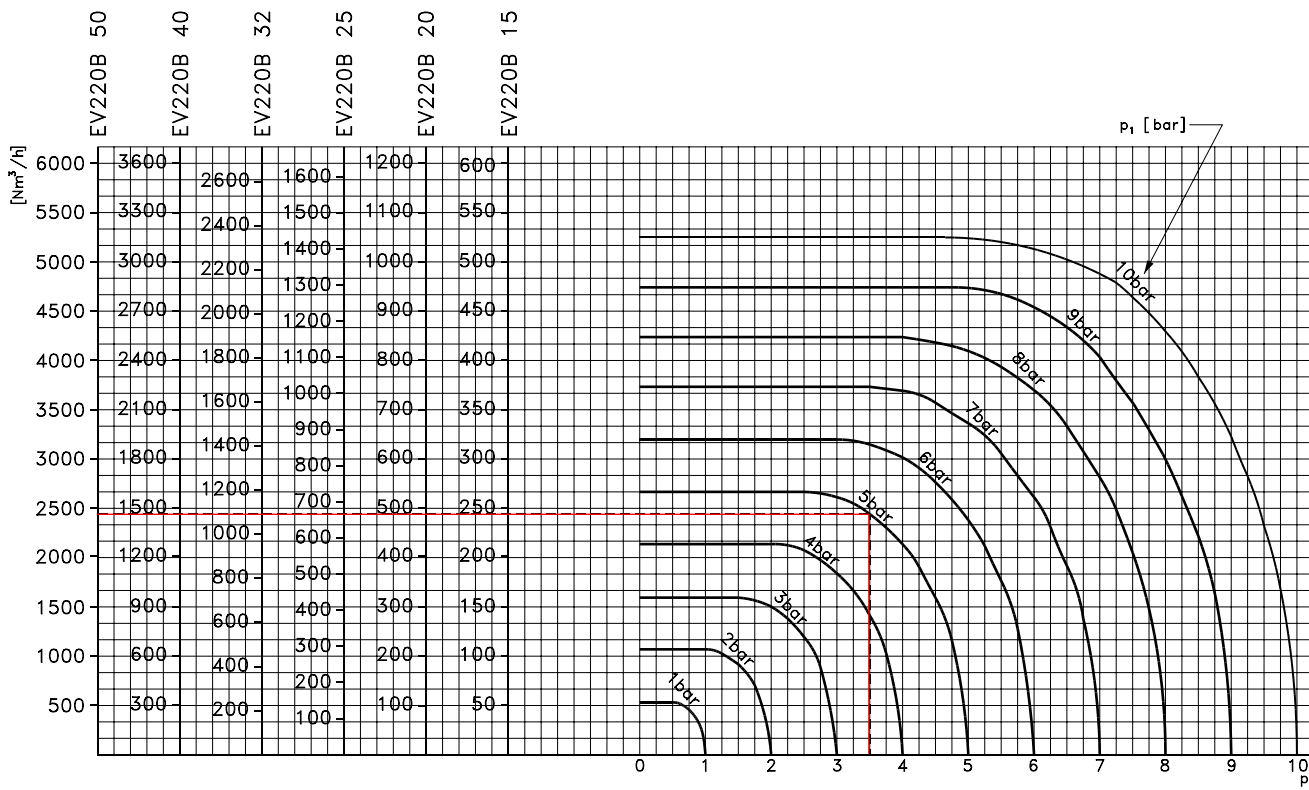


Wykresy przepustowości

Przykład:
Przepływ EV220B 15B dla wody przy ciśnieniu różnicowym 3 bary wynosi ok. 7 m³/h.



Przykład:
Przepływ dla EV220B 15B przy ciśnieniu powietrza na wlocie (p₁) 5 bar i ciśnieniu na wylocie (p₂) 3.5 bara wynosi ok. 245 Nm³/h.



Danfoss nie ponosi odpowiedzialności za możliwe błędy drukarskie w katalogach, broszurach i innych materiałach drukowanych. Dane techniczne zawarte w broszurze mogą ulec zmianie bez wcześniejszego uprzedzenia, jako efekt stałych ulepszeń i modyfikacji naszych urządzeń. Wszystkie znaki towarowe w tym materiale są własnością odpowiednich spółek. Danfoss, logotyp Danfos znakami towarowymi Danfoss A/S. Wszystkie prawa zastrzeżone.