

Akcesoria i części zamienne do zaworów EV

# AKCESORIA I CZĘŚCI ZAMIENNE

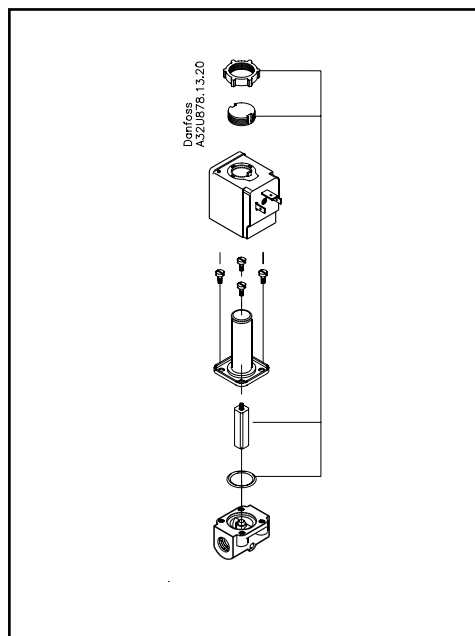
## EV 210B

### Zestaw części zamiennych

Do zaworów mosiężnych i ze stali nierdzewnej.  
Zestaw zawiera podkładkę i nakrętkę do mocowania cewki,  
zwoję z płytką zaworu i sprężyną oraz O-ring.

### Zamawianie

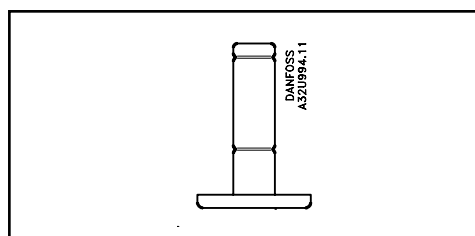
Typ	Numer katalogowy		
	NBR	FKM	EPDM
EV210B 1.5	032U1060	032U2003	032U6000
EV210B 2	032U1060	032U2003	032U6000
EV210B 3	032U1060	032U2003	032U6000
EV210B 4.5		032U2003	032U6000
EV210B 6	032U3204	032U2011	032U2006
EV210B 10		032U2011	032U2006
EV210B 15		032U2012	032U2013
EV210B 20		032U2014	032U2017
EV210B 25		032U2018	032U2019



## EV 210B

### Kompletny zestaw normalnie otwarty (NO)

Typ	Uszczelnienie	Numer katalogowy
EV210B 1.5 – 4.5	FKM	032U2004
	EPDM	032U2005

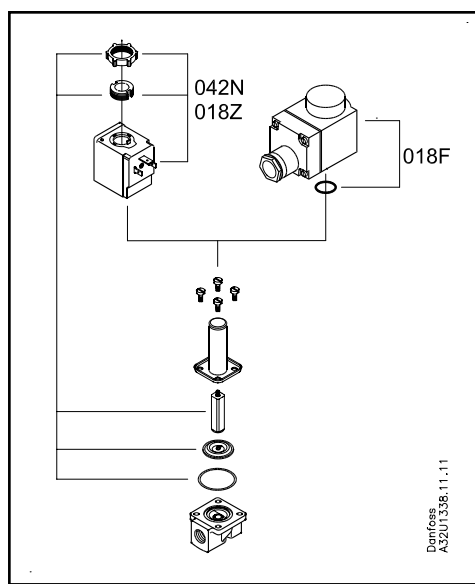


## EV 220B 6-22B

### Zestaw części zamiennych

Zawiera element mocujący, nakrętkę dla cewki  
(stosowane są one do mocowania cewek BA),  
zwoję z płytką zaworu i sprężyną oraz membranę.  
Dla EV 220B 6 i 10 zestaw zawiera także O-ring.

Typ	Uszczelnienie	Numer katalogowy
EV220B 6B	EPDM	032U1062
EV220B 6B	FKM	032U1063
EV220B 10B	EPDM	032U1065
EV220B 10B	FKM	032U1066
EV220B 12B	EPDM	032U1068
EV220B 12B	FKM	032U1067
EV220B 18-22B	EPDM	032U1070
EV220B 18-22B	FKM	032U1069

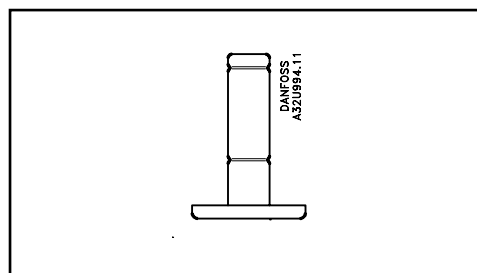


## Akcesoria i części zamienne do zaworów EV

### EV 220B DN 6-10

Kompletny zestaw normalnie otwarty (NO)

Typ	Uszczelnienie	Numer katalogowy
EV220B 6B	EPDM	032U0165
EV220B 6B	FKM	032U0166
EV220B 10B	FKM	032U0167



### EV 210B i EV 220B

#### Układ ręcznego otwierania

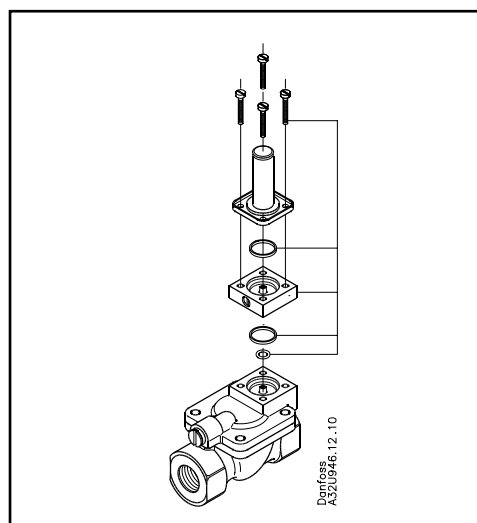
Do ręcznego otwierania i zamykania zaworów np. w przypadku braku zasilania.

**Uwaga:** Wysokość zaworu zwiększa się o 16 mm.

Zamawianie

Typ korpusu	Numer katalogowy
Mosiądz	032U0150
Stal nierdzewna	032U0149

Układ może być stosowany dla wszystkich zaworów typu EV210B DN 1,5 - 4,5 oraz EV220B DN 15 – DN 100



### EV 210B i EV 220B

#### Zestaw z membraną izolującą

Dzięki membranie izolującej zwora z tuleją zwory chroniona jest przed szkodliwym działaniem medium. Membrana ta zwiększa odporność zaworu na agresywne media, zanieczyszczenia czy też kamień kotłowy.

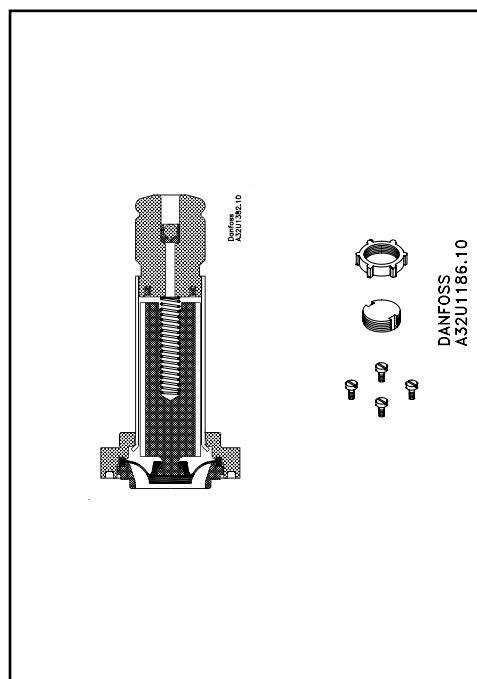
Obszar nad membraną wypełniony jest wysokiej jakości, spożywczym żelazem silikonowym zapewniającym poprawną pracę zaworu nawet w przypadku długotrwałej przerwy w działaniu.

Na zestaw składa się: kompletny zespół izolujący, O-ring, 4 śruby oraz element mocujący i nakrętka dla cewki.

Zestaw może być używany dla wszystkich zaworów typu EV 220B DN 15 - 100 i EV 210B DN 1,5 - 4,5

Zamawianie

Uszczelka	Numer katalogowy
EPDM	042U1009
FKM	042U1010



## Akcesoria i części zamienne do zaworów EV

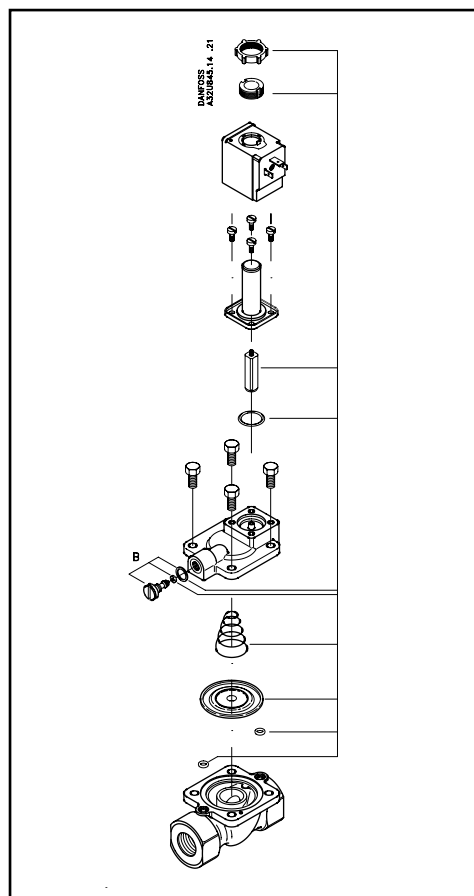
### EV 220B 15-50

#### Zestaw części zamiennych, wersja normalnie zamknięta

Zestaw zawiera podkładkę i nakrętkę do mocowania cewki, zworę z płytką zaworu i sprężyną, O-ring dla tulei zwory, sprężynę i membranę, dwa O-ringi dla układu pilotowego oraz O-ring i uszczelkę dla zaworu wyrównawczego.

#### Zamawianie, EV 220B DN 15 - 50 wersja NC

Typ	Materiał uszczelnień	Numer katalogowy	
		Korpus mosiężny	DZR lub stal nierdz.
DN15	EPDM	<b>032U1071</b>	<b>032U6320</b>
DN15	FKM	<b>032U1072</b>	<b>032U6326</b>
DN15	NBR	<b>032U6013</b>	
DN20	EPDM	<b>032U1073</b>	<b>032U6321</b>
DN20	FKM	<b>032U1074</b>	<b>032U6327</b>
DN20	NBR	<b>032U6014</b>	
DN25	EPDM	<b>032U1075</b>	<b>032U6322</b>
DN25	FKM	<b>032U1076</b>	<b>032U6328</b>
DN25	NBR	<b>032U6015</b>	
DN32	EPDM	<b>032U1077</b>	<b>032U6323</b>
DN32	FKM	<b>032U1078</b>	<b>032U6329</b>
DN32	NBR	<b>032U6016</b>	
DN40	EPDM	<b>032U1079</b>	<b>032U6324</b>
DN40	FKM	<b>032U1080</b>	<b>032U6330</b>
DN40	NBR	<b>032U6017</b>	
DN50	EPDM	<b>032U1081</b>	<b>032U6325</b>
DN50	FKM	<b>032U1082</b>	<b>032U6331</b>
DN50	NBR	<b>032U6018</b>	



#### Otwór wyrównawczy

Na zestaw składa się otwór wyrównawczy, O-ring oraz uszczelka. Czas zamykania zaworu można zmienić poprzez zastąpienie standardowego otworu wyrównawczego otworem o innej średnicy.

- krótszy czas zamykania uzyskiwany jest poprzez zamontowania większego otworu (powoduje to jednak zwiększenie ryzyka powstawania uderzeń hydraulicznych)
- dłuższy czas zamykania uzyskiwany jest poprzez zamontowanie mniejszego otworu.

Otwór	Uszczelnienie	Standard w:	Numer katalogowy	
			Mosiądz	Mosiądz DZR / Stal nierdzewna
Ø 0,5	EPDM	EV220B 15 EV220B 20	<b>032U0082</b>	<b>032U6310</b>
Ø 0,5	FKM	EV220B 15 EV220B 20	<b>032U0083</b>	<b>032U6313</b>
Ø 0,8	EPDM	EV220B 25 EV220B 32 EV220B 40	<b>032U0084</b>	<b>032U6311</b>
Ø 1,2	FKM	EV220B 25 EV220B 32	<b>032U0085</b>	<b>032U6314</b>
Ø 1,2	EPDM	EV220B 50	<b>032U0086</b>	<b>032U6312</b>
Ø 1,4	FKM	EV220B 40 EV220B 50	<b>032U0087</b>	<b>032U6315</b>
Ustawialny	NBR	-	<b>032U0681</b>	-
Ustawialny	EPDM	-	<b>032U0682</b>	-
Ustawialny	FKM	-	<b>032U0683</b>	-

## Akcesoria i części zamienne do zaworów EV

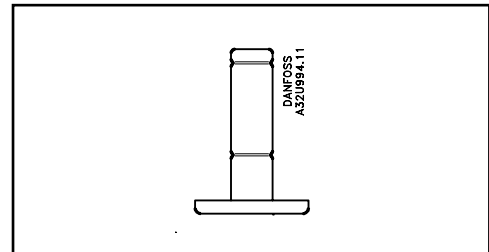
### EV 220B 15-100

#### Układ normalnie otwarty (NO)

Układ może być użyty albo jako zestaw naprawczy do zaworów typu NO albo jako część zamienna do zaworów typu NC w celu przekształcenia ich w zawory normalnie otwarte.

Zamawianie

Typ	Uszczelnienie	Numer katalogowy
DN 15 - DN 100	EPDM	032U0296
	NBR	032U0299
	FKM	032U0295

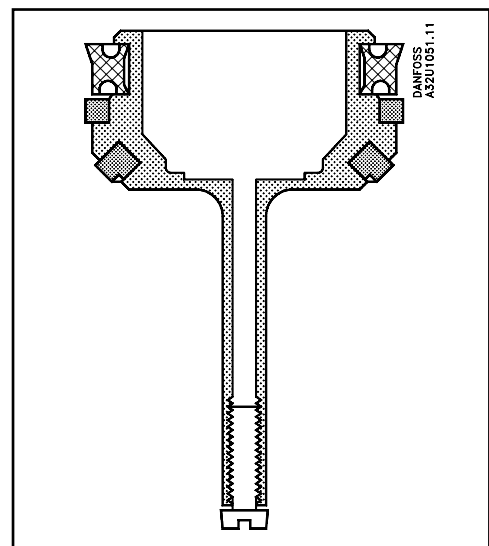


### EV 220B 65-100

#### Zestaw części zamiennych

Zestaw 1 zawiera kompletny tłok, zwróć oraz zestaw uszczelek.  
Zestaw 2 zawiera same uszczelki.

Typ	Zestaw	Numer katalogowy	
		Uszczelnienie EPDM	Uszczelnienie NBR
EV220B 65	Zestaw 1	016D0078	016D0095
	Zestaw 2	016D0075	016D0084
EV220B 80	Zestaw 1	016D0079	016D0096
	Zestaw 2	016D0076	016D0085
EV220B 100	Zestaw 1	016D0080	016D0097
	Zestaw 2	016D0077	016D0086

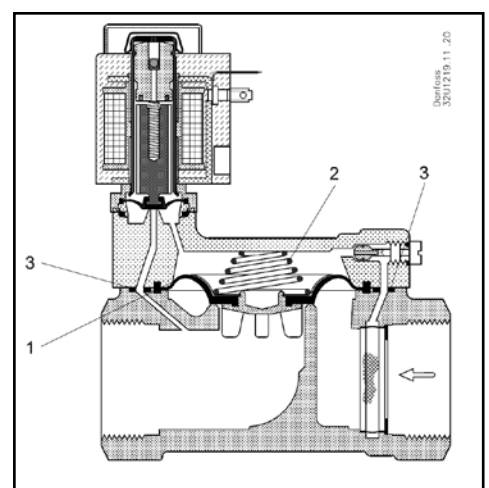


### EV 222B

#### Zestaw części zamiennych

Zestaw zawiera membranę (1), sprężynę zamykającą (2) oraz dwa O-ringi dla układu pilotowego (3).

Typ	Uszczelnienie	Numer katalogowy
EV222B 15	FKM	032U6326
EV222B 20	FKM	032U6327
EV222B 25	FKM	032U6328
EV222B 32	FKM	032U6329
EV222B 40	FKM	032U6330
EV222B 50	FKM	032U6331



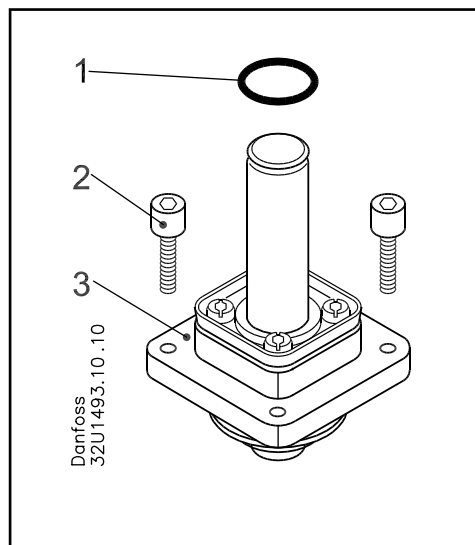
## Akcesoria i części zamienne do zaworów EV

### EV 250B NC wersja z EPDM

#### Zestaw części zamiennych

Zestaw zawiera O-ring do cewki, 4 śruby, pokrywę, kompletny układ otwierania składający się z membrany, elementu wspomagającego, zwory, sprężyny i tulei zwory.

Typ	Uszczelnienie	Numer katalogowy
EV250B 10 – 12BD	EPDM	<b>032U5315</b>
EV250B 18 – 22BD	EPDM	<b>032U5317</b>



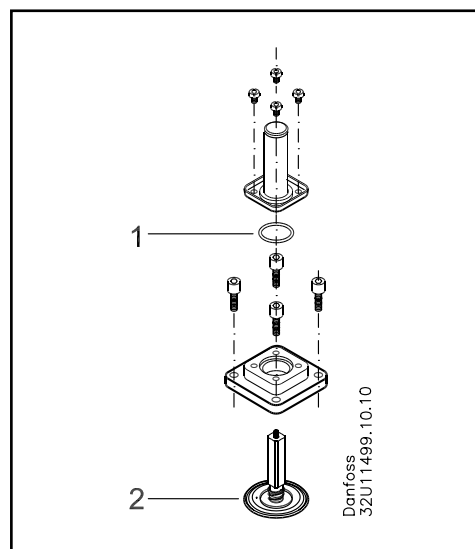
### EV 250B NC wersja z FKM

#### Zestaw części zamiennych

Zestaw zawiera:

1. O-ring montowany pomiędzy tuleją zwory i pokrywą,
2. Element serwisowy składający się ze zwory z zamocowaną membraną

Typ	Uszczelnienie	Numer katalogowy
EV250B 10 – 12BD	FKM	<b>032U5271</b>
EV250B 18 – 22BD	FKM	<b>032U5273</b>



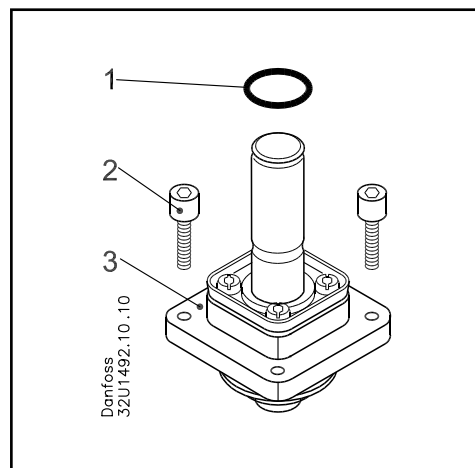
### EV 250B NO

#### Zestaw części zamiennych

Zestaw zawiera:

1. O-ring do cewki,
2. 4 śruby,
3. pokrywę, kompletny układ normalnie otwarty składający się z membrany, zwory i elementu wspomagającego.

Typ	Uszczelnienie	Numer katalogowy
EV250B 10 – 12BD	EPDM	<b>032U5319</b>
EV250B 10 – 12BD	FKM	<b>032U5320</b>
EV250B 18 – 22BD	EPDM	<b>032U5321</b>
EV250B 18 – 22BD	FKM	<b>032U5322</b>



## Akcesoria i części zamienne do zaworów EV

### EV 215B/EV 225B

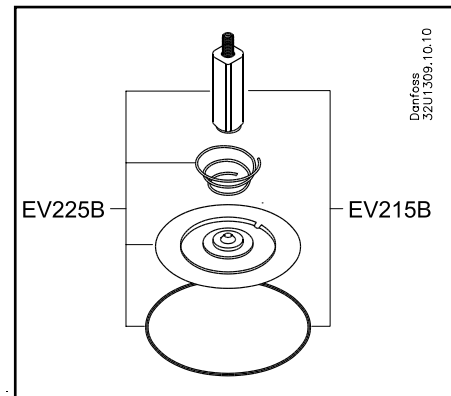
#### Zestaw części zamiennych dla EV215B

Zestaw zawiera zwoję z płytką zaworu i sprężyną, O-ring i uszczelkę.

#### Zestaw części zamiennych dla EV225B

Zestaw zawiera zwoję z płytką zaworu i sprężyną, sprężynę zamykającą, membranę, O-ring i uszczelkę.

Typ	Numer katalogowy
EV215B 3SS	032U3170
EV225B 6 - 10BD	032U3171
EV225B 15BD	032U3172
EV225B 20 - 25BD	032U3173



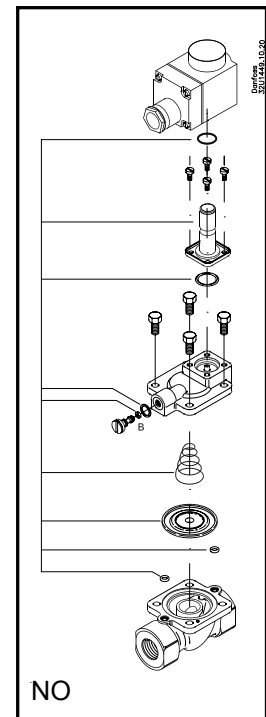
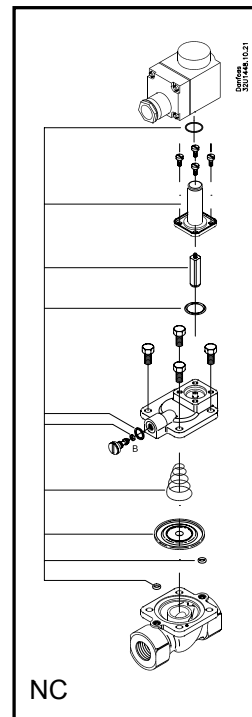
### EV 224B

#### Zestaw części zamiennych

Zestaw zawiera:

O-ring umieszczany pod cewką, zwoję z płytką zwory (dla zaworów NC), tuleję zwory ze zmontowaną zwoją (dla zaworów NO), O-ringi dla tulei zwory, sprężynę, membranę, dwa O-ringi dla układu pilotowego, O-ring i uszczelkę dla układu wyrównawczego.

Typ	Numer katalogowy zestawu części zamiennych	
	NC	NO
EV224B 15B	032U6156	032U6157
EV224B 20B	032U6158	032U6159
EV224B 25B	032U6160	032U6161



### EV 260B

#### Zestaw części zamiennych

Zestaw zawiera:

podkładkę i nakrętkę do mocowania cewki, zwoję z płytką zaworu, sprężynę, O-ring i membranę

Typ	Numer katalogowy zestawu części zamiennych
EV260B 6B	032U8039
EV260B 10B	032U8040
EV260B 15B	032U8041
EV260B 20B	032U8042

