

Karta katalogowa

Przetworniki ciśnienia do zastosowań morskich typu MBS 5100 i MBS 5150



Blokowe przetworniki ciśnienia MBS 5100 z uznaniami typu morskich towarzystw klasyfikacyjnych przeznaczone są do okrętownictwa i oferują niezawodny pomiar ciśnienia, nawet w trudnych warunkach środowiskowych. MBS 5150 szczególnie polecane do aplikacji w których możliwe jest wystąpienie kawitacji, uderzeń hydraulicznych czy skoków ciśnienia.

Przetworniki można zamontować bezpośrednio na zaworze blokowym MBV 5000, lub użyć gwintowanego przyłącza ciśnieniowego.

Oferta przetworników MBS obejmuje sygnał wyjściowy 4–20 mA, wersje do pomiaru ciśnienia absolutnego i względnego, zakres pomiarowy od 0–1 bar do 0–600 bar oraz regulację zera i zakresu.

Solidna konstrukcja doskonale odporna na drgania oraz zakłócenia elektromagnetyczne EMC/EMI spełnia najbardziej rygorystyczne wymogi przemysłowe.

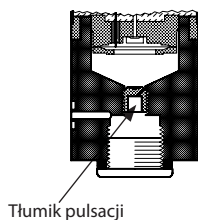
Charakterystyka

- Przeznaczone do pracy w trudnych warunkach morskich
- Przetwornik ciśnienia MBS 5150 z wbudowanym tłumikiem pulsacji jest przeznaczony do zastosowań morskich, gdzie występują znaczne zakłócenia przepływu medium, jak np. kawitacja, uderzenia hydrauliczne czy skoki ciśnienia, i oferuje niezawodny pomiar ciśnienia, nawet w trudnych warunkach środowiskowych.
- Obudowa oraz elementy mające kontakt z medium wykonane z kwasoodpornej stali nierdzewnej (AISI 316L)
- Pomiar ciśnienia względnego i absolutnego w zakresie do 600 bar
- Sygnał wyjściowy: 4–20 mA
- Szeroki wybór przyłączy ciśnieniowych
- Kompensacja wpływu temperatury, laserowo kalibrowane
- Dokładność +/-0,1% zakresu (typ.)
- Regulacja zera i zakresu

Certyfikaty

Lloyds Register of shipping, LRS
 Germanischer Lloyd, GL
 Bureau Veritas, BV
 Det Norske Veritas, DNV
 Registro Italiano Navale, RINA

Nippon Kaiji Kyokai, NKK
 American Bureau of Shipping, ABS
 Korean Register of Shipping, KR
 China Classification Society, CCS
 Russian Maritime Register of Shipping, RMRS

MBS 5150 z tłumikiem pulsacji

Zastosowanie

Kawitacja, uderzenia hydrauliczne i skoki ciśnienia mogą mieć miejsce w układach hydraulicznych, w których występują gwałtowne zmiany przepływu np. szybkie zamykanie zaworu lub załączanie/wyłączanie pompy.

Zjawiska te mogą pojawić się zarówno po stronie tłocznej jak i ssącej pompy oraz za lub przed zaworem, nawet przy stosunkowo niskim ciśnieniu roboczym.

Parametry medium

W przypadku płynów zawierających cząstki może nastąpić zatkanie dyszy. Zamontowanie przetwornika w pozycji pionowej umożliwi zminimalizowanie ryzyka zatkania, ponieważ przepływ przez dyszę występuje tylko podczas uruchamiania, do czasu wypełnienia przestrzeni za otworem dyszy. Lepkość mediów tylko w niewielkim stopniu wpływa na czas reakcji. Czas reakcji nie przekracza 4 ms nawet przy lepkości mediów sięgającej 100 cSt.

Dane techniczne
Charakterystyka (EN 60770)

Dokładność (zawiera nieliniowość, histerezę i powtarzalność)		≤ ±0,1% zakresu (typ.)
		≤ ±0,3% zakresu (maks.)
Nieliniowość BFSL		≤ ±0,2% zakresu
Histereza i powtarzalność		≤ ±0,1% zakresu
Przesunięcie termiczne punktu zerowego		≤ ±0,1% zakresu/10 K (typ.)
		≤ ±0,2% zakresu/10 K (maks.)
Przesunięcie czułości termicznej (zakres)		≤ ±0,1% zakresu/10 K (typ.)
		≤ ±0,2% zakresu/10 K (maks.)
Czas reakcji	Płyny o lepkości < 100 cSt	< 4 ms
	Powietrze i gazy (MBS 5150)	< 35 ms
Przeciążenie ciśnienia (statyczne)		6 × zakres (maks. 1500 bar)
Ciśnienie niszczące		6 × zakres (maks. 2000 bar)
Żywotność, P: 10–90% zakresu		> 10×10 ⁶ cykli
Regulacja zera	Zakres pomiaru: 0–1 do 0–10 bar	-5 – 20% zakresu
	Zakres pomiaru: 0–16 do 0–40 bar	-5 – 10% zakresu
	Zakres pomiaru: 0–60 do 0–600 bar	-5 – 2,5% zakresu
Regulacja zakresu	Zakres pomiaru: 0–1 do 0–600 bar	-5 – 5,0% zakresu

Charakterystyka elektryczna

Sygnał wyjściowy (zabezpieczony przeciwzwarceniowo)	4–20 mA
Napięcie zasilające [U _B], (ochrona przed zmianą biegunowości)	10–32 V d.c.
Wpływ napięcia zasilania	≤ ±0,01% zakresu/10 V
Prąd graniczny	28 mA (typ.)
Obciążenie [R _L] (podłączone do 0 V)	R _L ≤ (U _B - 10 V)/0,02 A [Ω]

Dane techniczne
(ciąg dalszy)
Warunki pracy

Zakres temperatury czujnika	Normalny	od -40 – 85°C	
Zakres temperatury medium		115 - (0,35 × temperatura otoczenia)	
Zakres temperatury otoczenia (w zależności od podłączenia elektrycznego)		od -40 – 85°C	
Kompensacja wpływu temperatury		od 0 – 80°C	
Temperatura przechowywania		od -50 – 85°C	
Emisja zakłóceń elektromagnetycznych		EN 61000-6-3	
Odporność na zakłócenia elektromagnetyczne		EN 61000-6-2 ¹⁾	
Odporność izolacji na przebicie		> 100 MΩ przy 100 V	
Test częstotliwości zasilania		Wg. normy SEN 361503	
Odporność na drgania	Sinusoidalne	15,9 mm-pp, 5 Hz – 25 Hz 20 G, 25 Hz – 2 kHz	IEC 60068-2-6
	Losowe	7,5 G _{rms} , 5 Hz – 1 kHz	IEC 60068-2-64
Odporność na uderzenia	Uderzenie	500 g/1 ms	IEC 60068-2-27
	Upadek swobodny	1 m	IEC 60068-2-32
Stopień ochrony (w zależności od podłączenia elektrycznego)		IP65	

¹⁾ Pole radiowe 10 V/m, 26 MHz – 2 GHz, odchyłka < 2% zakresu

Charakterystyka mechaniczna

Podłączenie elektryczne		Wtyk EN 175301-803-A	
Materiały	Elementy mające kontakt z medium	EN 10088-1; 1.4404 (AISI 316L)	
	Wersje ze złączem kołnierzowym	Przylącze ciśnieniowe	AISI 316L
		Wtyk	Poliamid z włóknem szklanym PA 6.6
		Uszczelka wtyku	Nr mat. 10388 Sn5
	O-ring kołnierza	NBR	
Materiał obudowy		Stop anodyzowany AlMgSiPb	
Masa		0,4 kg	

Zamawianie

MBS 51..

Typ	Standardowy	00
	Z tłumikiem pulsacji	50

Zakres pomiaru

0 – 1,0 bar	10
0 – 1,6 bar	12
0 – 2,5 bar	14
0 – 4,0 bar	16
0 – 6,0 bar	18
0 – 10 bar	20
0 – 16 bar	22
0 – 25 bar	24
0 – 40 bar	26
0 – 60 bar	28
0 – 100 bar	30
0 – 160 bar	32
0 – 250 bar	34
0 – 400 bar	36
0 – 600 bar	38

Ciśnienie odniesienia

Względne (nadciśnienie)	1
Absolutne	2

Przyłącze ciśnieniowe

CA 05	M10 × 1 żeńskie
CB 04	G ¼ żeńskie
CC 04	¼ – NPT żeńskie
DA 05	M10 × 1 żeńskie z kołnierzem
DB 04	G ¼ żeńskie z kołnierzem

Podłączenie elektryczne

Podłączenie - str. 5

0	Bez wtyku (EN 175301-803-A)
1	Wtyk (EN 175301-803-A), Pg 11
2	Wtyk (EN 175301-803-A), GL Pg 13,5
3	Wtyk (EN 175301-803-A), Pg 9

Sygnal wyjściowy

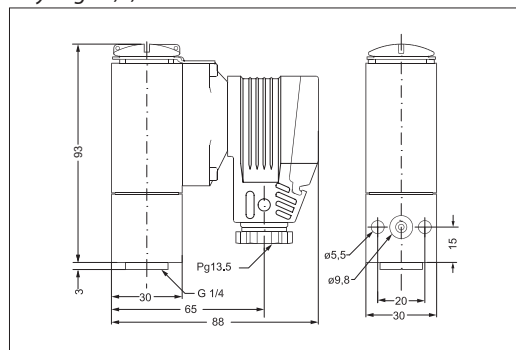
1	4–20 mA
---	---------

Możliwe są konfiguracje niestandardowe, jednak ich zamówienie może być uzależnione od minimalnej ilości sztuk. W takich przypadkach prosimy o kontakt z Danfoss.

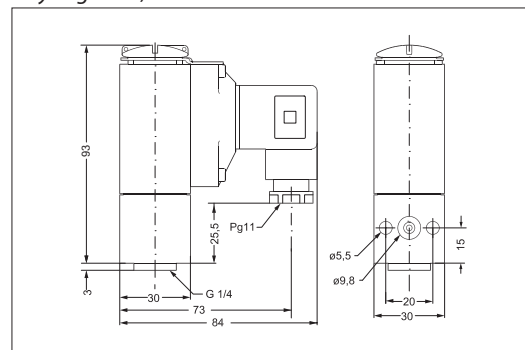
Wersje standardowe

Wymiary

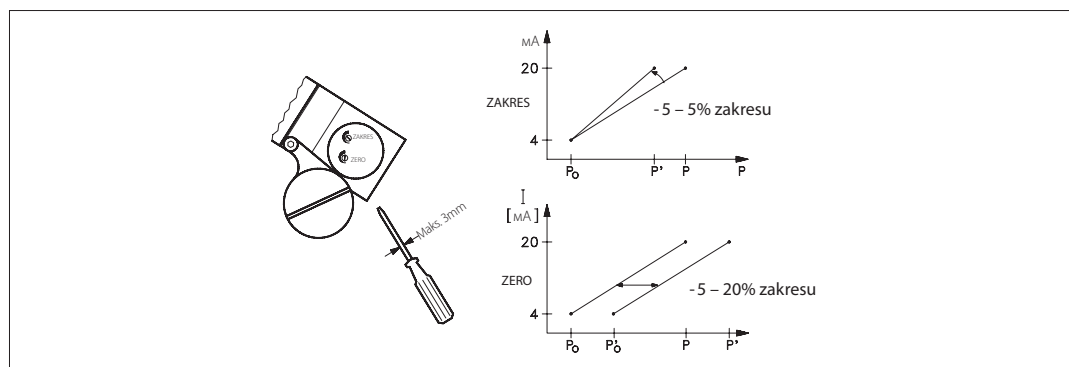
Wtyk Pg 13,5, EN 175301-803-A



Wtyk Pg 9-11, EN 175301-803-A



Regulacja zera i zakresu

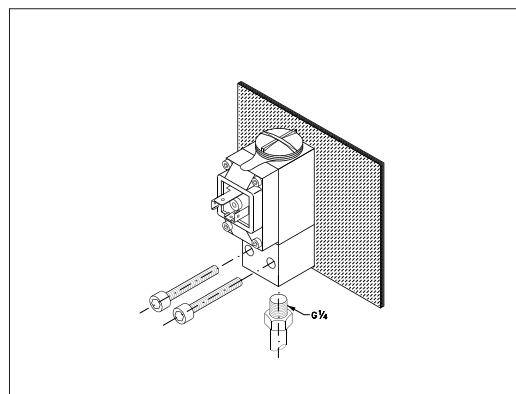


Podłączenie elektryczne

Oznaczenie	1	2	3
	Pg 11, EN 175301-803-A	Pg 13,5, EN 175301-803-A	Pg 9, EN 175301-803-A
Podłączenie elektryczne, sygnał wyjściowy 4-20 mA (2-przewodowe)	Styk 1: + Uzas Styk 2: ÷ Uzas Styk 3: Test działania 40-200 mV Uziemienie: podłączone do obudowy MBS	Styk 1: + Uzas Styk 2: ÷ Uzas Styk 3: Test działania 40-200 mV Uziemienie: podłączone do obudowy MBS	Styk 1: + Uzas Styk 2: ÷ Uzas Styk 3: Test działania 40-200 mV Uziemienie: podłączone do obudowy MBS

Połączenie

Gwintowe



Kołnierzowe

