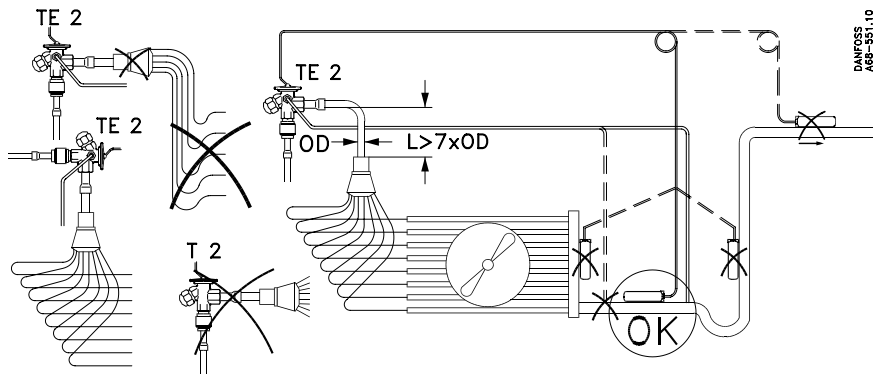
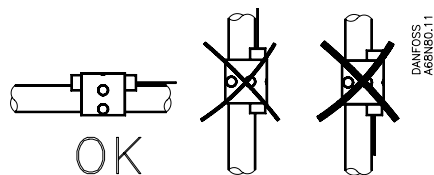
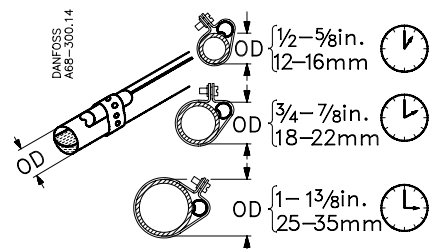
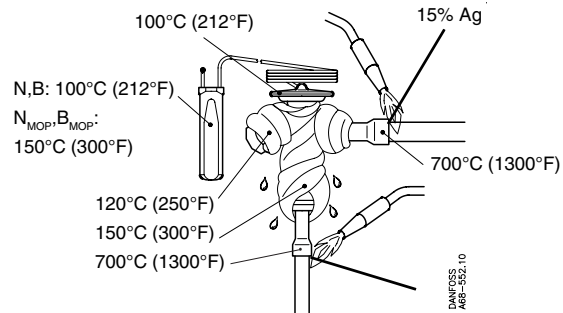
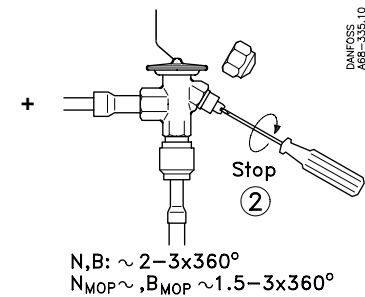
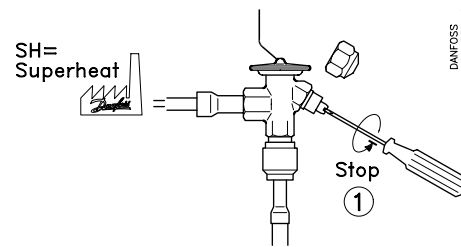
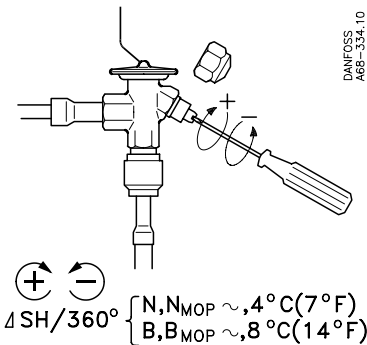
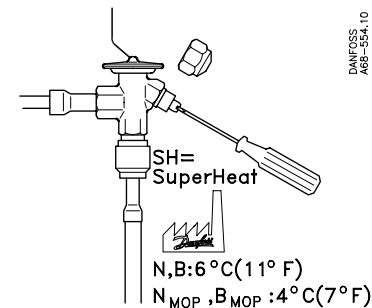
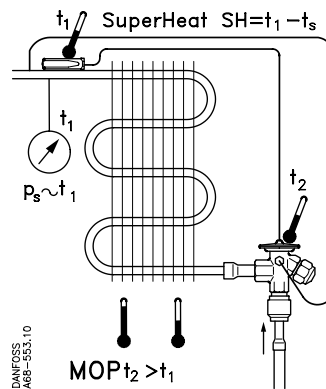


068R9712

PB = 28 bar (405 psig)  
 p<sub>test</sub> = max. 36 bar (520 psig)



068R9712



542