

Fig. 1

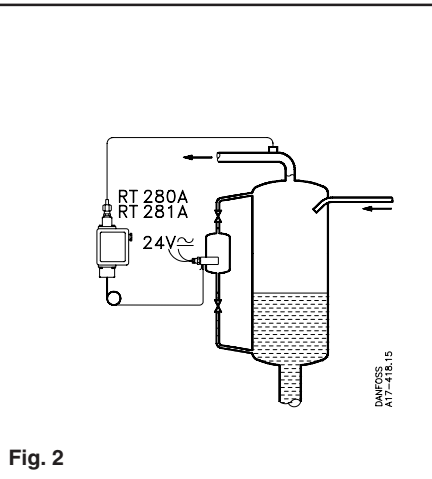


Fig. 2

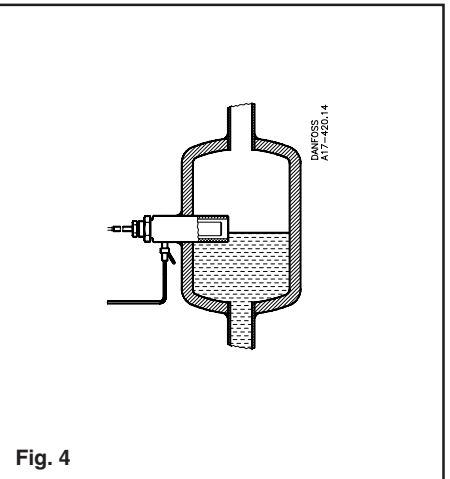


Fig. 4

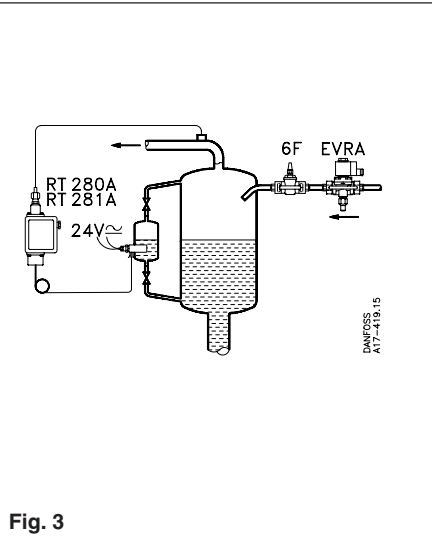


Fig. 3

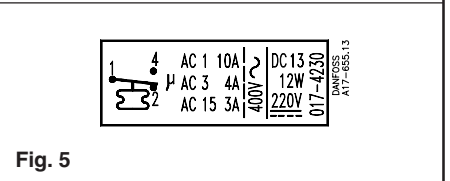


Fig. 5

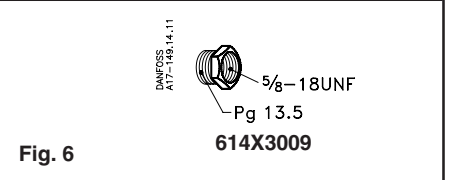


Fig. 6

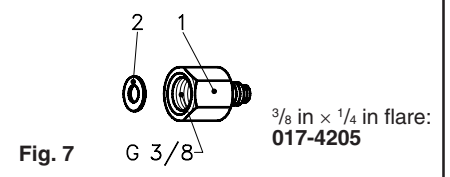


Fig. 7

DANSK

Sikkerhedsafbryder Niveauregulator

Tekniske data

1. Generelt

Funktionsområder for RT 280A:
 R 12 -50°C til +10°C
 R 22, R 717 -50°C til 0°C
 R 502 -65°C til -5°C

Funktionsområde for RT 281A:

R 22, R 502, R 717: -30°C til +20°C
 Niveaudifferens: maks. ±20 mm ved maks. funktions-temp. og niveaueændringshastighed mindre end ca. 40 mm/minut.
 Omgivelsestemperatur: -50°C til +70°C (-50T70).
 Tæthedegrad: IP 66 iht. IEC 529.
 Kontaktbelastning: Se kontaktdækslet eller fig. 5.
 Mærkningen, f.eks. 10 (4) A, 400 V ~, angiver, at der maks. må tilsluttes 10 A ohmsk eller 4 A induktiv belastning ved 400 V ~.
 Den maksimale startstrøm ved indkobling af motor (L.R.) må være op til syv gange den induktive belastning - dog maks. 28 A. RT opfylder betingelserne i VDE* 0660.
 VDE* = Verband Deutscher Elektrotechniker

2. Termostatisk element

Adsorptionsfyldning
 3 m kapillarrør,
 Maks. till. føler-temp.: +100°C.

3. Varmeføler

Varmelegerne 10 W for 24 V jævn- og vekselstrøm 1.5 m tilslutningskabel.

4. Trykelement

Tryktilslutning: 3/8 RG med Ø6.5/Ø10 mm svejse-nippel.
 Tilladeligt driftstryk, PB: 22 bar
 Max. prøvetryk, p': 25 bar

Montering. Se fig. 2, 3 og 4.

Benyt monteringshullerne 25. Svejsebøsningen monteres vandret, således at følerens underkant er i højde med maks. tilladeligt væskenniveau (fig. 2) eller ved anvendelse som niveauregulator i højde med det ønskede væskenniveau (fig. 3)

Følerens varmelegeme tilsluttes 24 V jævn- eller vekselstrøm. Det vil derfor i de tilfælde, hvor 24 V jævn- eller vekselstrøm ikke er til rådighed, være nødvendigt at anvende en transformer.

Vigtigt: Følerens varmelegeme skal være konstant indkoblet, når strømforsyningen til anlægget er sluttet.

Ved opstart af anlægget efter stilstand anbefales det at lade varmelegemet være indkoblet i få minutter, inden kølekompressoren startes.

Er fordampningstemperaturen - og dermed referencetrykket - større end maks. områdetemperatur, vil RT apparatet registrere dette, som om væskenniveauet er for højt.

Trykelementet tilsluttes således, at elementtrykket (referencetrykket) svarer til trykket i den beholder, hvor varmføleren er anbragt.

Af hensyn til eventuelle pulsationer, hidrørende fra væskeindsprøjtningen, bør tryktilslutningen placeres længst muligt væk fra væsketilgangsrøret.

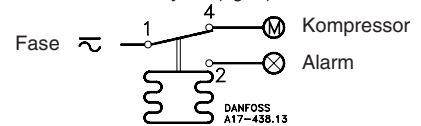
Tilslutningen anbefales monteret direkte på beholderens top eller på sugeledningen umiddelbart efter beholderen.

Under forhold, hvor kraftige pulsationer kan forekomme, anbefales det at indskyde en dæmpedyse i trykledningen til elementet.

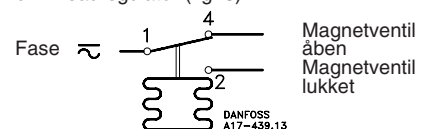
Tilbehør. Se fig. 6 og 7.

El-tilslutning

a. Sikkerhedsafbryder (fig. 2):



b. Niveauregulator (fig. 3):



Kabeldiameter: 6 til 14 mm
 Jordforbindelse tilsluttes jordskruen 38.

Indstilling

Indstillingen til det ønskede kølemiddel foretages ved at dreje den indvendige indstillingsskive 5 ud for det på skalaen 9 angivne mærke for det pågældende kølemiddel.

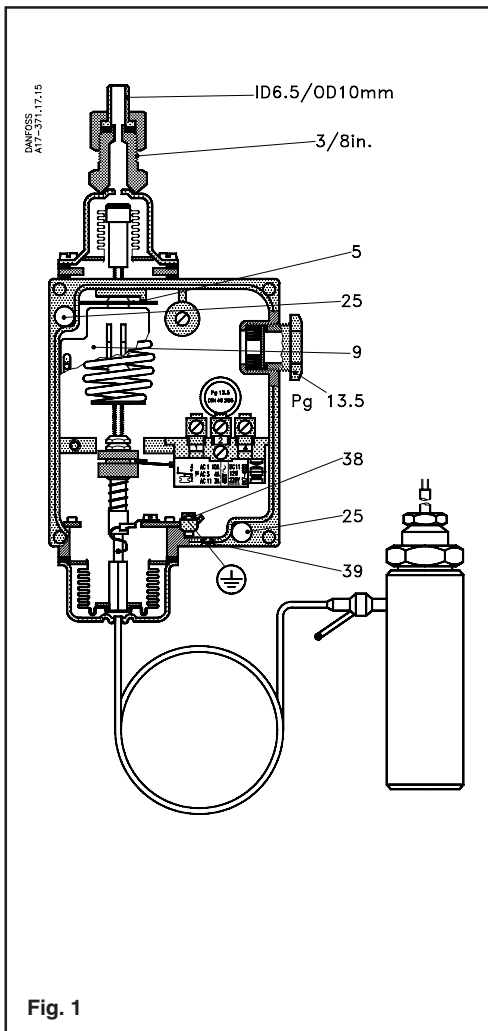


Fig. 1

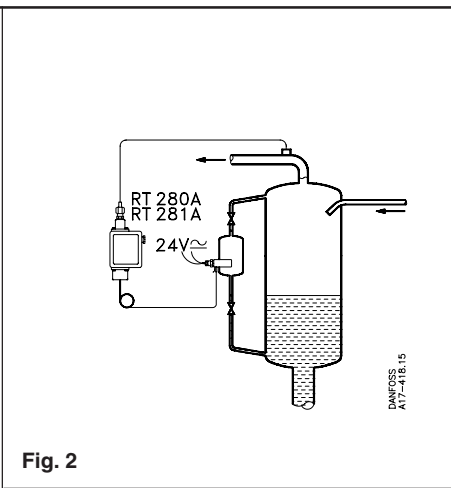


Fig. 2

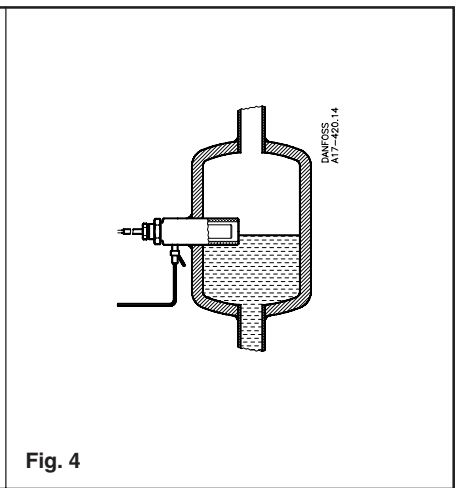


Fig. 4

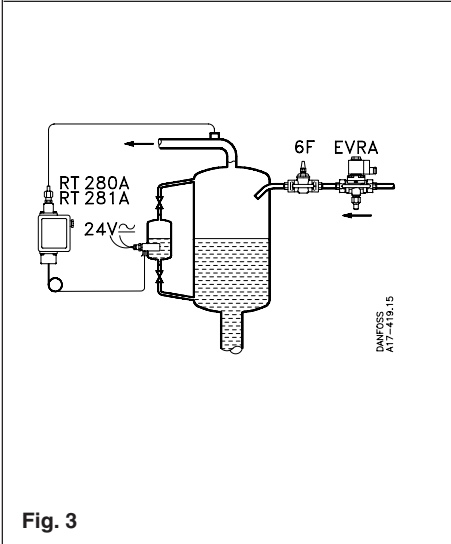


Fig. 3

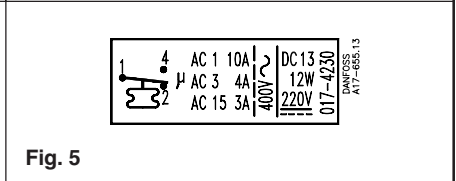


Fig. 5

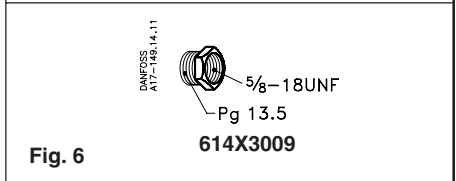


Fig. 6

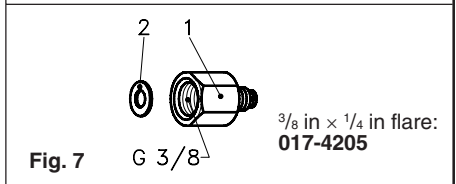


Fig. 7

ENGLISH

**Safety cut-out
Liquid level control**

Technical data

1. General

Function ranges for RT 280A:
 R 12 -50°C to +10°C
 R 22, R 717 -50°C to 0°C
 R 502 -65°C to -5°C

Function range for RT 281 A:
 R 22 R 502, R 717 -30°C to +20°C
 Liquid level differential: max. ±20 mm at max. function temp. and level change rate less than approx. 40 mm/minute.
 Ambient temperature: -50°C to +70°C (-50T70).
 Enclosure: IP 66 to IEC 529.
 Contact load: See switch cover or fig. 5.
 The marking, e.g. 10(4) A, 400 V ~ means that max. connection current is 10 A ohmic or 4 A inductive at 400 V ~.

The max. starting current on motor cutin (L.R.) may be up to seven times the inductive load – but max. 28A.
 RT complies with conditions specified in VDE* 0660.
 VDE* = Verband Deutscher Elektrotechniker

2. Power element

Adsorption charge
 3 m capillary tube
 Max. permissible bulb temperature: + 100°C

3. Heat-sensing element

Electric heater 10 W for 24 V d. c. and a.c.
 1.5 m cable.

4. Pressure element

Pressure connection: 3/8 BSP with Ø6.5/Ø10 mm weld nipple.
 Max. working pressure, PB/MWP: 22 bar/315 psig
 Max. test pressure, p_t: 25 bar/355 psig.

Fitting. See figs. 2, 3, and 4.

Use the mounting holes 25.
 The weld bushing should be mounted vertically so that the lower edge of the bulb is at the same heights as the max. permissible liquid level (fig. 2) or, when used as a liquid level control, at the same height as the liquid level required (fig. 3).
 The electric bulb heater should be connected to 24 V d.c. or a.c. When 24 V d.c. or a.c. is not available it will, therefore, be necessary to use a transformer.
Important: The electric bulb heater must be constantly cut in when the current supply to the system is on.

To start up the system after standstill, it is recommended that the electric heater should be cut in for a few minutes before starting the refrigeration compressor.

If the evaporating temperature – and with it the reference pressure – is greater than the max. range temperature, RT units will register this as if the liquid level were too high.

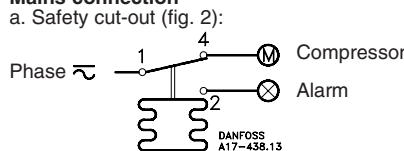
The pressure element should be connected in such a way that the element pressure (reference pressure) corresponds to the pressure in the vessel in which the heat-sensing element is located.

To take into account pulsations originating from the liquid injection, the pressure connection should be located as far away from the liquid supply pipe as possible.

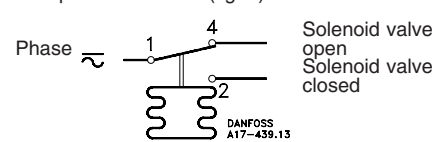
It is recommended that the connection should be direct on the top of the vessel or the upper side of the suction line immediately after the vessel.
 Under conditions where strong pulsations may occur, it is recommended that a damping orifice should be inserted in the delivery line to the element.

Accessories. See figs. 6 and 7.

Mains connection



b. Liquid level control (fig. 3):



Cable diameter: 6 to 14 mm. The earth terminal 38 should be connected to earth.

Adjustment

Adjustment to the refrigerant required is effected by setting the internal setting disc 5 at the mark indicating the refrigerant in question on the scale 9.

DEUTSCH

**Sicherheitsschalter
Niveauregler**

Technische Daten

1. Allgemeines

Funktionsbereiche für RT 280A:
 R 12 -50°C bis +10°C
 R 22, R 717 -50°C bis 0°C
 R 502 -65°C bis -5°C

Funktionsbereich für RT 281 A:
 R 22, R 502, R 717 -30°C bis +20°C
 Niveaudifferenz: max. +20 mm bei max. Funktionstemperatur und einer Niveauänderungsgeschwindigkeit von weniger als ca. 40 mm/min.
 Umgebungstemperatur: -50°C bis 70°C (-50T70).
 Schutzart: IP 66 nach IEC 529.
 Schaltleistung: Siehe Kontaktdeckel oder Fig. 5.

Die Kennzeichnung, z.B. 10(4) A, 400 V ~, gibt an daß bei 400 V ~ maximal eine Belastung von 10 A ohmsch oder 4 A induktiv angeschlossen werden darf. Der maximale Einschaltstrom beim Einschalten eines Motors (L.R.) darf bis zum siebenfachen der induktiven Belastung betragen – jedoch max. 28 A.
 RT genügt den Bedingungen nach VDE 0660.

2. Das thermostatische Element

Adsorptionsfüllung
3 m Kapillarrohr
Max. zul. Fühlertemp.: +100°C

3. Heizkörperfühler

Heizkörper: 10 W, für 24 V Gleich- und Wechselstrom.
1,5 m Anschlusskabel.

4. Druckelement

Druckanschluß: R 3/8 mit Ø6,5/Ø10 mm Schweißnippel.
Zul. Betriebsüberdruck, PB: 22 bar
Max. Prüfdruck, p': 25 bar.

Montage. Siehe Abb. 2, 3 und 4.
Montagelöcher benutzen 25.

Die Schweißbuchse ist waagrecht zu montieren, wobei die Unterkante des Fühlers in der Höhe des max. zulässigen Flüssigkeitsniveaus (Abb. 2) oder, bei Verwendung als Niveauregler, in der Höhe des gewünschten Flüssigkeitsniveaus (Abb. 3) liegen soll.

Der Heizkörper des Fühlers ist an 24 V Gleich- oder Wechselstrom anzuschließen. In Fällen, wo kein 24 V Gleich- und Wechselstrom verfügbar ist, wird es also notwendig sein, einen Transformator einzuschalten.

Wichtig: Der Heizkörper des Fühlers muß konstant eingeschaltet sein, wenn die Stromversorgung der Anlage geschlossen ist.

Bei der Inbetriebsetzung der Anlage nach einem Betriebsstillstand wird empfohlen, den Heizkörper einige Minuten vor dem Anlassen des Kältekompressors einzuschalten.

Ist die Verdampfungstemperatur – und so mit der Referenzdruck – höher als die max. zulässige Bereichstemperatur, so wird das RT-Gerät dies so registrieren, als ob das Flüssigkeitsniveau zu hoch wäre. Das Druckelement ist so anzuschließen, daß der Elementdruck (der Sollwertdruck) dem Druck im Behälter, in dem der Heizkörperfühler angebracht ist, entspricht.

Aus Rücksicht auf etwaige von der Flüssigkeitseinspritzung herrührende Pulsationen sollte der Druckanschluß in grösstmöglichem Abstand vom Flüssigkeits-Eintrittsrohr angebracht werden.

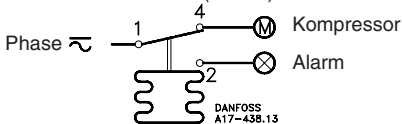
Es wird empfohlen, den Anschluß unmittelbar am Kopf des Behälters oder an der Saugleitung unmittelbar hinter dem Behälter zu montieren.

Wenn kräftige Pulsationen vorkommen können, wird empfohlen, in die Druckleitung zum Element eine Dämpfdüse einzuschalten.

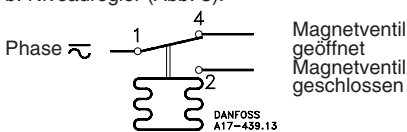
Zubehör. Siehe Abb. 6 und 7.

Elektrischer Anschluß

a. Sicherheitsschalter (Abb. 2):



b. Niveauregler (Abb. 3):



Kabeldurchmesser: 6 bis 14 mm

Die Erdleitung ist an die Erdungsschraube 38 anzuschließen.

Einstellung

Die Einstellung auf das gewünschte Kältemittel wird durch Drehen der innenseitigen Einstellscheibe 5, bis ihre Markierung dem auf der Skala 9 angeführten Zeichen für das betreffende Kältemittel gegenübersteht, vorgenommen.

FRANÇAIS

Interrupteur de sécurité Régulateur de niveau

Caractéristiques techniques

1. Généralités

Plages de fonctionnement du RT 281A:
R 12 -50°C à +10°C
R 22, R 717 -50°C à 0°C
R 502 -65°C à -5°C

Plage de fonctionnement du RT 281A:

R 22, R 502, R 717: -30°C à +20°C
Différence de niveau: max. ±20 mm à température max. de fonctionnement et vitesse de variation de niveau inférieure à env. 40 mm/mn.
Température ambiante: -50°C à +70°C (-50T70).
Capsulage: IP 66 selon IEC 529
Charge des contacts: Voir le couvercle de contacté ou la fig. 5.

Le marquage de, par exemple, 10 (4) A, 400 V ~ indique qu'au maximum il est admis de raccorder une charge ohmique de 10 A ou charge inductive de 4 A sous 400 V ~.

Le courant de démarrage maximal à l'enclenchement du moteur (L.R.) est admis à sept fois la charge inductive – toutefois au maximum de 28 A.

RT accomplit les prescriptions des normes VDE* 0660

*VDE = Verband Deutscher Elektrotechniker
(Association des Ingénieurs Électriciens Allemands)

2. Élément thermostatique

Charge d'adsorption
3 m de capillaire
Temp. de bulbe max. admiss.: +100°C.

3. Bulbe thermique

Résistance de chauffage électrique de 10 W, pour courant continu et alternatif de 24 V.
1.5 m de câble de raccordement.

4. Élément de pression

Raccordement de pression: 3/8 tube gaz avec tubulure à souder de Ø6,5/Ø10 mm.
Pression de service max., PB: 22 bar
Pression d'essai max., p': 25 bar.

Montage. Voir fig. 2, 3 et 4.

Utiliser les trous de montage 25.

Monter la douille à souder horizontalement de sorte que le bord inférieur du bulbe doit à la hauteur du niveau de liquide max. admissible (fig. 2) ou, en cas d'utilisation comme régulateur de niveau, du niveau de liquide désiré (fig. 3).

Brancher la résistance de chauffage électrique du bulbe sur courant continu ou alternatif de 24 V. Si ce courant n'est pas disponible, il faut employer un transformateur.

Important: La résistance de chauffage électrique du bulbe doit être enclenchée constamment quand l'installation est sous tension.

A la remise en route de l'installation après un arrêt, il est recommandé de laisser la résistance de chauffage électrique enclenchée pendant quelques minutes avant de démarrer le compresseur frigorifique.

Si la température d'évaporation – et donc, la pression de référence – est supérieure à la température de plage max., l'appareil RT en fera l'enregistrement comme si le niveau de liquide est trop élevé.
Raccorder l'élément de pression de sorte que la pression de l'élément (pression de référence) corresponde à celle qui régné dans le réservoir où le bulbe thermique est placé.

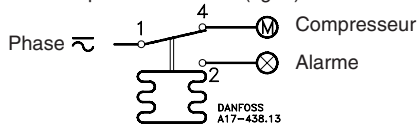
Pour éviter des pulsations éventuelles provoquées par l'injection de liquide, le raccordement de pression doit être fait le plus loin possible de la conduite d'entrée de liquide.

Il est recommandé d'effectuer le raccordement directement sur le sommet du réservoir ou sur la conduite d'aspiration immédiatement après le réservoir. Dans les cas où de fortes pulsations peuvent se présenter, il est recommandé d'insérer un orifice amortisseur sur la conduite de refoulement allant vers l'élément.

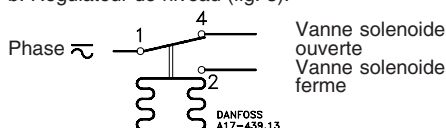
Accessoires. Voir fig. 6 et 7.

Raccordement électrique

a. Interrupteur de sécurité (fig. 2):



b. Régulateur de niveau (fig. 3):



Diamètre du câble: 6 à 14 mm
La mise à terre doit connectée à la vis 38.

Réglage

Faire le réglage pour le fluide frigorigène désiré en tournant le disque intérieur 5 sur la marque indiquée sur l'échelle 9 pour le fluide frigorigène considéré.

ESPAÑOL

Interruptor de control de seguridad para Nivel de liquido

Características técnicas

1. Generalidades

Gamas de trabajo para RT 280A:
R 12 -50°C a +10°C
R 22, R 717 -50°C a 0°C
R 502 -65°C a -5°C

Gama de trabajo para RT 281A:

R 22, R 502, R 717: -30°C a +20°C
Diferencial de nivel de liquido: máx ±20 mm a temperatura funcional máxima y velocidad de cambio de nivel mayor de unos 40 mm/minute.
Temperatura ambiente: -50°C a +70°C (-50T70).
Caja: IP 66 segun normas IEC 529
Carga de los contactos: véase tapa del termostato o figura 5.

La inscripción, por ejemplo 10 (4) A, 400 V~ significa que la corriente de conexión máxima es de 10 A con carga ohmica o de 4 A con carga inductiva, a 400 V~. La corriente de arranque máximo en el momento de la conexión del motor (L.R.) puede ser de hasta 7 veces la corriente con carga inductiva (máx. 28 A). El termostato satisface las condiciones estipuladas en VDE* 0660.

*VDE = Verband Deutscher Elektrotechniker

2. Elemento de accionamiento

Carga de adsorción.
Tubo capilar de 3 metros.
Temperatura máxima permisible del bulbo: +100°C.

3. Elemento sensible al calor

Calentador eléctrico de 10 W para 24 V corriente continua y corriente alterna.
Cable de 1.5 metros de larga.

4. Elemento de presión

Conexión de presión: 3/8 BSP con Ø de 6,5 a 10 mm casquillo soldado.
Presión de funcionamiento max., PB: 22 bar
Presión de prueba máx., p': 25 bar.

Montaje. Véanse figuras 2, 3 y 4.

Use los orificios de montaje 25.

El casquillo soldado debe estar montado horizontalmente para que el borde inferior del bulbo se sitúa a la misma altura que el nivel máximo permitido del líquido (figura 2) o, cuando se utiliza como seguridad de control de nivel de líquido, a la misma altura que el nivel de liquido deseado (figura 3).

El dispositivo de calentamiento eléctrico del bulbo ha de conectarse a una fuente de 24 V de corriente continua o de corriente alterna. Cuando no se disponga de dicha tensión se precisará, naturalmente, la utilización de un transformador.

Importante: El calentamiento eléctrico del bulbo debe estar funcionando constantemente cuando se aplica la corriente de alimentación al sistema.

Para poner en marcha el sistema después de un período de parate, se recomienda energizar el dispositivo de calentamiento eléctrico unos minutos antes de poner en marcha el compresor de refrigeración.

Si la temperatura de evaporación – y con ello la presión de referencia – es mayor que la máxima temperatura de campo de trabajo, el RT lo registrará como si el nivel de fuera demasiado alto.

El elemento de presión ha de ser conectado de tal manera que la presión del elemento (presión de referencia) corresponda a la presión en el recipiente donde está situado el elemento sensible al calor.

La conexión de presión ha de ser situada lo más lejos posible de la tubería de suministro de liquido para evitar el efecto de las pulsaciones producidas por la inyección del líquido.

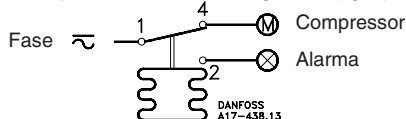
Se recomienda que la conexión se realice en la parte superior del separador o en el lado superior de la tubería de aspiración inmediatamente después del separador.

En las condiciones, en las que se producen fuertes impulsos, se recomienda la introducción de un orificio amortiguador en la tubería de alimentación del elemento.

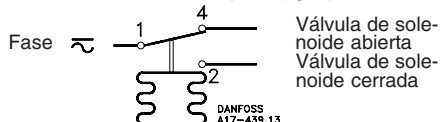
Accesorios. Véanse figuras 6 y 7.

Conexión a la red de alimentación

a. Dispositivo de carte de seguridad (fig. 2):



b. Control del nivel del líquido (fig. 3)



Diámetro del cable: 6 a 14 mm.

El terminal de tierra 38 ha de ser conectado a tierra.

Reglaje

El reglaje para el refrigerante utilizado se efectúa situando el disco de reglaje interno 5 en la marca que indica el refrigerante en cuestión en la escala 9.

ITALIANO

Controllo di livello con Interruttore di sicurezza

Dati tecnici

1. Generale

Campo di funzionamento per RT 280A:

R 12	-50°C a +10°C
R 22, R 717	-50°C a 0°C
R 502	-65°C a -5°C

Campo di funzionamento per RT 281A:

R 22, R 502, R 717: -30°C a +20°C

Differenziale del livello del liquido: alla massima temperatura di funzionamento «ed una variazione di livello intorno a 40 mm al minuto: ±20 mm.»

Temperatura ambiente: da -50°C a +29°C (-50T70).

Sistema de chiusura: IP 66 a IEC 529

Carico contatti: indicato sui coperchio delle stesso contatto fig. 5.

Esempio de marcatura: 10 (4) A, 400 V~ significa che alla tensione di 400 V~ il contatto puo' sopportare un massimo de 10 A omico o 4 A induttivi.

La corrente di spunto (L.R.) puo' essere calcolata per un massimo de sette volte il carico induttivo (max. 28 A).

RT é omologato secondo norme VDE* 0660.

*VDE = Verband Deutscher Elektrotechniker

2. Soffiletto

Carica ad assorbimento

Tubo capillare 3 m

Massima temperature permessa al bulbo: +100°C.

3. Elemento sensibile al calore

Riscaldatore elettrico 10 W per 24 V c.c. ed c.a. 1.5 m cavo.

4. Elemento di pressione

Collegamento della pressione: 3/8 BSP con foro Ø6.5 o Ø10 mm con nipplo a saldare.

Max. pressione di esercizio, PB: 22 bar

Massima pressione di collaudo, p': 25 bar.

Montaggio.

Vedere fig. 2, 3, e 4.

Usare i fori di montaggio 25.

La guaina a saldare dovrebbe essere montata orizzontale in modo che il bordo inferiore del bulbo sia alla stessa altezza del massimo livello del liquido desiderato (fig. 2) o, quando usato come un indicatore di liquido, alla stessa altezza del livello del liquido richiesto (fig. 3).

Il riscaldatore elettrico del bulbo deve essere collegato a 24 V c.c. o c.a. Quando non si dispone di 24 V c.c. o c.a. sarà perciò necessario usare un trasformatore.

Importante: Il riscaldatore elettrico del bulbo deve essere costantemente inserito quando l'alimentazione di corrente al sistema è inserita.

Per avviare il sistema dopo un periodo di fermata si raccomanda che il riscaldatore elettrico venga inserito per qualche minuto prima di avviare il compressore frigorifero.

Se la temperature di evaporazione – e quindi la pressione corrispondente – è superiore a quella max del campo di funzionamento, l'RT funzionerà come se il livello di liquido fosse troppo elevato.

L'elemento di pressione dovrà essere collegato in modo che la pressione nel medesimo (pressione di riferimento) corrisponda alla pressione del recipiente in cui è messo l'elemento sensibile al calore.

In considerazione delle pulsazioni originate dall'iniezione di liquide, il collegamento del raccordo della pressione dovrà essere messo il più lontano possibile dalla tubazioni di alimentazione del liquido.

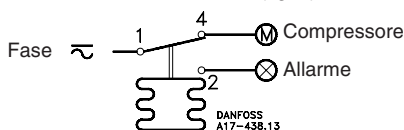
Si raccomanda che il collegamento venga fatto direttamente nella parte superiore del recipiente o sulla parte superiore della linea di aspirazione immediatamente dopo il recipiente.

Nei casi in cui si possono verificare forti pulsazioni, si raccomanda di inserire un orificio di ammortizzazione sulla tubazione di collegamento dell'elemento.

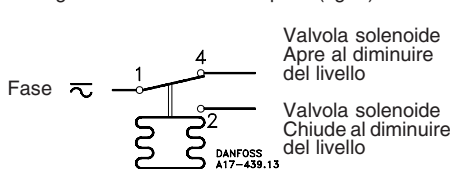
Accessori. Vedere fig. 6 e 7.

Collegamenti principali

a. Pressostato de sicurezza (fig. 2):



b. Regolatore del livello del liquido (fig. 3):



Diámetro del cavo: 6 a 14 mm

Il terminale terra 38 deve essere collegato alla terra.

Regolazione

L'adattamento al refrigerante richiesto si effettua, regolando il disco interno di taratura 5 sul segno che indica il refrigerante in questione sulla scala 9.

NEDERLANDS

Vloeistofniveaubeveiliging

Technische gegevens

1. Algemeen

Werkgebied RT 280A:

R 12	-50°C tot +10°C
R 22, R 717	-50°C tot 0°C
R 502	-65°C tot -5°C

Werkgebied RT 281A:

R 22, R 502, R 717: 30°C tot +20°C

Niveaudifferentie: Max. ±20 mm bij hoogste verdampingstemperatuur er een niveausnelheidsverandering van maximaal 40 mm/min.

Omgevingstemperatuur: -50°C tot +70°C (-50T70).

Dichtheid: IP 66 volgens IEC 529

Contactbelasting: zie deksel van contactstelsel of fig. 5.

Bijv. 10 (4) A 400 V~ betekent max. 10 A niet-inductieve belasting of 4 A inductieve belasting bij een aansluitspanning van 400 V~.

De maximale aanloopstroom bij het inschakelen van de motor (L.R.) mag maximaal 7 x de inductieve belasting bedragen (max. 28 A).

RT voldoet aan de voorschriften volgens VDE* 0660.

*VDE = Verband Deutscher Elektrotechniker

2. Thermisch element

Adsorptievulling

3 meter capillaire leiding

Max. toelaatbare voelertemperatuur: +100°C.

3. Warmtevoeler

Elektrisch verwarmingselement 10 W voor 24 V gelijk- en wisselstroom.
1.5 m kabel.

4. Drukelement

Drukaansluiting: 3/8 M.P.T. met Ø6,5/Ø10 mm lasnippel.

Max. werkdruk, PB: 22 bar

Max. toelaatbare testdruk, p': 25 bar.

Montage.

Zie fig. 2, 3 en 4.

Gebruik de montagegaten 25. De lasstomp moet horizontaal worden gemonteerd, zodat de onderste rand van de voeler zich op gelijke hoogte met het maximaal toelaatbare vloeistofniveau (fig. 2) bevindt, of bij toepassing als vloeistofniveaugelaar, op gelijke hoogte met het gewenste vloeistofniveau (fig. 3).

Het elektrische verwarmingselement van de voeler moet worden aangesloten op 24 V gelijk- of wisselstroom. Is 24 V gelijk- of wisselstroom niet beschikbaar, dan is gebruik van een transformator noodzakelijk.

Belangrijk: Het elektrische verwarmingselement van de voeler moet constant ingeschakeld zijn als de stroom naar de installatie ingeschakeld is.

Bij het starten van de installatie na een stilstandsperiode verdient het aanbeveling het elektrische verwarmingselement enige minuten vóór het starten van de compressor in te schakelen.

Indien de verdampingstemperatuur – en hiermede de referentiedruk – hoger is dan het maximale temperatuurbereik, zal dit geregistreerd worden als een te hoog vloeistofniveau.

Het drukelement moet zodanig worden aangesloten dat de druk op het element (referentiedruk) overeenkomt met de druk in het vat waarop de warmtevoeler is gemonteerd.

In verband met de mogelijkheid van pulsaties, afkomstig van de vloeistofinspuiting, dient de drukaansluiting zover mogelijk van de vloeistofinlaat aangebracht te worden.

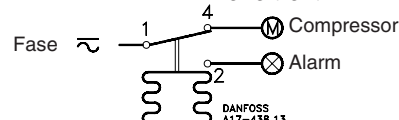
Het aanbrengen van de drukaansluiting direct boven op het vloeistofvat of op de bovenzijde van de zuigleiding onmiddellijk achter het vloeistofvat, is aan te bevelen.

Onder omstandigheden waarbij zich sterke pulsaties kunnen voordoen, kan het noodzakelijk zijn een dempingsdoorlaat in de drukleiding naar het element aan te brengen.

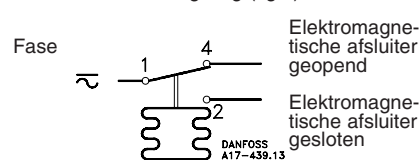
Toebehoren. Zie fig. 6 en 7.

Aansluiting

a. Vloeistofniveaubeveiliging (fig.2):



b. Vloeistofniveauregeling (fig.3):



Kabeldoorsnede: 6-14 mm

De aardaansluiting 38 moet met aarde verbonden worden.

Instelling

De instelling voor het gewenste koelmiddel vindt plaats door instelling van de inwendige schijf 5 op het teken van het betreffende koelmiddel op de schaal 9.

Varokatkaisin Nestepinnansäädin

Tekniset tiedot

1. Yleistä

Toiminta-alueet mallille RT 280A:	
R 12	-50°C...+10°C
R 22, R 717	-50°C... 0°C
R 502	-65°C... -5°C

Toiminta-alue mallille RT 281A:

R 22, R 502, R 717: -30°C...+20°C
Nestepinnan ero: maks. 20 mm korkeimmalla toimintalämpötilalla ja nestepinnan muutosnopeuden ollessa pienempi kuin n. 40 mm/min.
Ympäristön lämpötila: -50°C...+70°C (-50T70).
Kotelointi: IP 66, IEC 529:n mukaan
Kosketinkuormitus: Katso kosketinlaitteen kantta tai kuvaa 5.
Merkintä esim. 10 (4) A, 400 V ~ tarkoittaa että saadaan kytkeä maks. 10 A ohminen tai 4 A induktiivinen kuorma 400 V ~.
Maksimi käynnistysvirta, moottoria kytkettäessä (L.R.), saa olla jopa seitsemän kertaa induktiivinen kuorma – kuitenkin maks. 28 A.
RT täyttää VDE* 0660.

*VDE = Verband Deutscher Elektrotechniker

2. Termostattinen elementti

Adsorptiotäytös
3 m kapillaariputki
Suurin sallittu anturin lämpötila: +100°C.

3. Lämpöanturi

10 W lämpöastus 24 V:n tasa- ja vaihtovirrälle.
Liitäntäjohto 1.5 m.

4. Paine-elementti

Painellitäntä: 3/8" R-kierre Ø6,5/Ø10 mm:n hitsattavalla nipalla.
Max. käyttöpainne, PB: 22 bar.
Suurin koestuspaine, p': 25 bar.

Asennus. Katso kuvat 2, 3 ja 4.

Käytä asennusreikiä 25.
Hitsausmuhvi asennetaan vaakasuoraan siten, että anturin alareuna tulee samalle tasolle korkeimman sallitun nestepinnan kanssa (kuva 2), tai käytettäessä koljetta nestepinnansäätimenä samalle korkeudelle halutun nestepinnan kanssa (kuva 3).
Anturin lämpövastukselle kytketään 24 V:n tasa- tai vaihtovirta. Ellei mainittua 24 V:n jännitettä ole suoraan saatavilla on käytettävä muuntajaa.

Tärkeää: Tuntoelimen lämpövastuksen tulee olla jatkuvasti kytkettyinä, kun laitoksen virtapiiri on suljettu.

Käynnistettäessä laitosta seisonta-ajan jälkeen suosittelemme, että anturin lämpövastukselle kytketään virta muutamaksi minuutiksi ennen kuin kompressorin käynnistetään.

Jos höyrystyslämpötila – ja samalla vertopaine – on korkeampi kuin maks. aluelämpötila, toimii RT-koje samoin kuin jos nestepinta olisi liian korkea. Paine-elementti kytketään siten, että elementtipaine (vertopaine) vastaa sen säiliön painetta, johon lämpöanturi on asennettu.

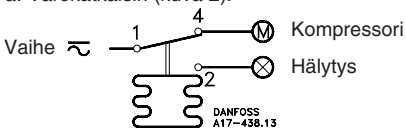
Nesteen ruiskuttamisesta mahdollisesti aiheutuvan voimakkaan kiehumisen ja painesykinän takia tulee paine-elementin liitosputki asentaa mahdollisimman etäälle nesteen tuloputkesta.
Suosittelemme liitosputken asentamista suoraan säiliön yläosaan tai imuputkeen välittömästi säiliön jälkeen.

Olosuhteissa, joissa voi esiintyä voimakasta painesykinää, suosittelemme vaimennussuuttimen asentamista paine-elementin liitosjohtoon.

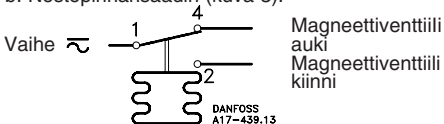
Lisätarvikkeet. Katso kuvat 6 ja 7.

Sähköliitäntä

a. Varokatkaisin (kuva 2):



b. Nestepinnansäädin (kuva 3):



Kaapelin läpimitta: 6-14 mm
Maadoitusjohto kytketään maadoitusruuviin 38.

Asettelu

Asettelu halutulle kylmäaineelle tapahtuu kiertämällä sisäpuolista asettelukiekkoa 5 asteikolla 9 esilintyvän asianomaisen kylmäaineen merkin kohdalle.

РУССКИЙ

ПРЕДОХРАНИТЕЛЬНЫЙ ВЫКЛЮЧАТЕЛЬ РЕГУЛЯТОР УРОВНЯ

ТЕХНИЧЕСКИЕ ДАННЫЕ

1. Общие сведения

Диапазоны действия для RT 280A:
R 12 -50°C до +10°C
R 22, R 717 -50°C до 0°C
R 502 -65°C до -5°C

Диапазон действия для RT 281A:

R 22, R 502, R 717 -30°C до +20°C
Дифференциал уровня: макс. ±20 мм при макс. температуре действия и скорости изменения уровня меньше чем 40 мм/мин.
Температура окруж. среды: -50°C до +70°C (-50T70).

Закупорка: IP 66 в соотв. с IEC 529

Контактная нагрузка: см. контактную нагрузку или рис. 5.

Маркировка, например 10(4)A, 400 В~перем. т., указывает, что максимально допустимое подключение тока при 400 В – 10А омического или 4А индуктивного.

При зацеплении двигателя (L.R.) разрешается подключение тока пуска мощностью, максимальной равняющейся индуктивной нагрузке в семь раз (максФЛС. 28А).

RT удовлетворяет условиям в VDE* 0660.

*VDE = Verband Deutscher Elektrotechniker.

(Союз немецких Электротехников).

2. Термостатный элемент

Адсорбирующее заиолнение
Капиллярная трубка 3 м
Макс. допустимая температура чувств. элемента: +100°C.

3. Тепловой чувств. элемент

Термоэлемент 10 ватт для постоянного и переменного тока в 24в
1,5 м питающего кабеля.

4. Элемент давления

Подключение давления: 3/8" RG с Ø6,5/Ø10 мм ниппель для приварки
Допуст. рабочее давление, PB: 22 бар
Макс. испытательное давление, p': 25 бар.

МОНТАЖ. См. рис. 2, 3 и 4.

Употреблять установочные отверстия 25, Сварная втулка монтируется горизонтально, так что нижняя кромка чувств. элемента находится на уровне с макс. Допустимым уровнем жидкости (рис. 2) или при применении в качестве регулятора на высотетребуемого уровня жидкости (рис. 3).
Тепловой элемент чувств. Элемента подключается к постоянному или переменному току в 24в. Если постоянный или переменный ток в 24в не имеется, нужно применить трансформатор.
Важно: Термоэлемент чувств. Элемента должен быть постоянно подключен, когда питание установок включено.

При повторном иуске установок иосие перерыва в работе рекомендуем подключать термоэлемент на несколько минут до начала иуска компрессора охлаждения.

Если температура испарения, и тем самым исходное давление, выше максимальной температуры диапазона, то прибор RT будет регистрировать это как слишком высокий уровень жидкости.

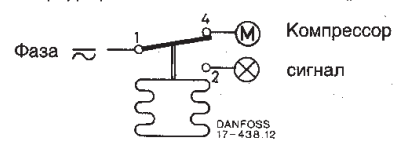
Элемент давления подключают так, чтобы давление на элемент (рекомендуемое давление) соответствовало давлению в резервуаре, в котором установлен термоэлемент.
С учётом пульсаций, которые могут возникнуть из-за инъекции жидкости следует поместить подключение давления предельно далеко от проводки подачи жидкости. Подключение рекомендуем монтировать непосредственно на верхней части резервуара или на проводке всасывания, непосредственно за резервуаром.

В условиях, создающих пульсаций, рекомендуем установку демпфирующего сопла в проводке давления к элементу.

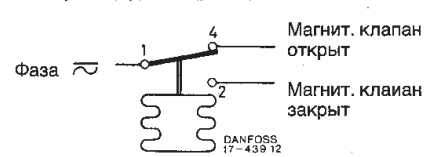
Принадлежности. См. рис. 6 и 7.

ЭЛЕКТРОПОДКЛЮЧЕНИЕ

а. Предохранительный выключатель (рис. 2):



б. Регулятор уровня (рис. 3):



Диаметр кабеля: 6 до 14 мм.

Заземление подключают к винту заземления 38.

НАСТРОЙКА

Настройку на желаемый холодильный агент производят вращением внутренней установочной шайбы 5 на отметку, которая на шкале 9 указывает на соответствующий холодильный агент.

日本語

安全スイッチ / 液面制御器

仕様

1. 概要

使用温度範囲

RT280A:

R 12	-50°C - +10°C
R 22, R 717 (NH ₃)	-50°C - 0°C
R 502	-65°C - -5°C

RT281A:

R 22, R 502, R 717	-30°C - +20°C
--------------------	---------------

最大液面差: 最高作動温度時 最大±20 mm,

液面変化度 約40 mm/min. 以下

許容周囲温度: -50°C - +70°C

耐湿性の規格: IEC 529 の IP66

接点容量: スイッチカバールまたは Fig. 5 参照

表示: (例) 10(4)A, 400 V

この場合は400 Vで無誘導負荷10A, 誘導負荷

4 Aまで接続できます。

最大起動電流はモータがカットイン(L.R.)する際の

約7倍となります。(最高28A)

スイッチ規格: VDE* 0660

* VDE = Verband Deutscher Elektrotechniker

2. パワーエレメント

チャージ式: 吸収チャージ

キャピラリーチューブの長さ: 3 m

感温部最高許容温度: +100°C

3. ヒータエレメント

電気ヒータ: 15W, 24V d.c. および a.c.

ケーブルの長さ: 1.5 m

4. 均圧部

接続: 3/8" BSP (6,5/10 mm Ø 接続ニップル付)

最高試験圧力, p': 25 bar

取 付 け

R T 本体は取付穴25を使って取付けます。

感温筒の下端が最高許容液面と同位置になるように
橋接保護筒を水平に取付けます。(Fig. 2 参照)

液面制御器として使用する場合には、感温筒の下端
が設定液面と等しくなるように取付けます。(Fig. 3
参照)

感温筒のヒータは24V d.c.または a.c.に接続します。
この電圧が得られないときはトランスによって変圧
します。

注 意：感温筒内のヒータは、装置の運転期間中は
つねに電氣的に接続されていなければなりません。
したがって、装置の圧縮機を始動させる際は、それ
より数分前にヒータを投入しておくのが適当です。
もし、蒸発温度および相当圧力が最高使用温度以上
の条件になった場合、R T ユニットの液面が超過す
る状態となって表われます。

均圧部は均圧部の圧力(相当圧力)が感温部を取付け
た容器内の圧力と等しくなるように取付けます。

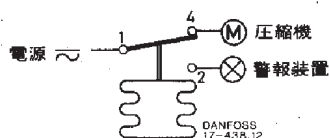
送液にともなって脈動が生じるのを防止するために
均圧接続口は送液配管からできるだけ遠くに離して
取付けます。均圧接続口は容器上部に直接に取付け
るか、または容器直後の吸入配管の上側に取付ける
のが適当です。

脈動がはげしい場合には、送液吐出管にダンピング
オリフィスを挿入しなければならないことがありま
す。

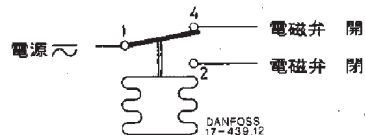
付 属 品： Fig. 6, Fig. 7 参照

結 線

a. 安全スイッチとして使用する場合 (Fig. 2 参照)



b. 滴面制御器として使用する場合 (Fig. 3 参照)



配線径：6-14mm

アースターミナル38：アース接続用

調 整

設定は内部設定ジスク5をスケール9上の該当する
冷媒に合わせて行ないます。