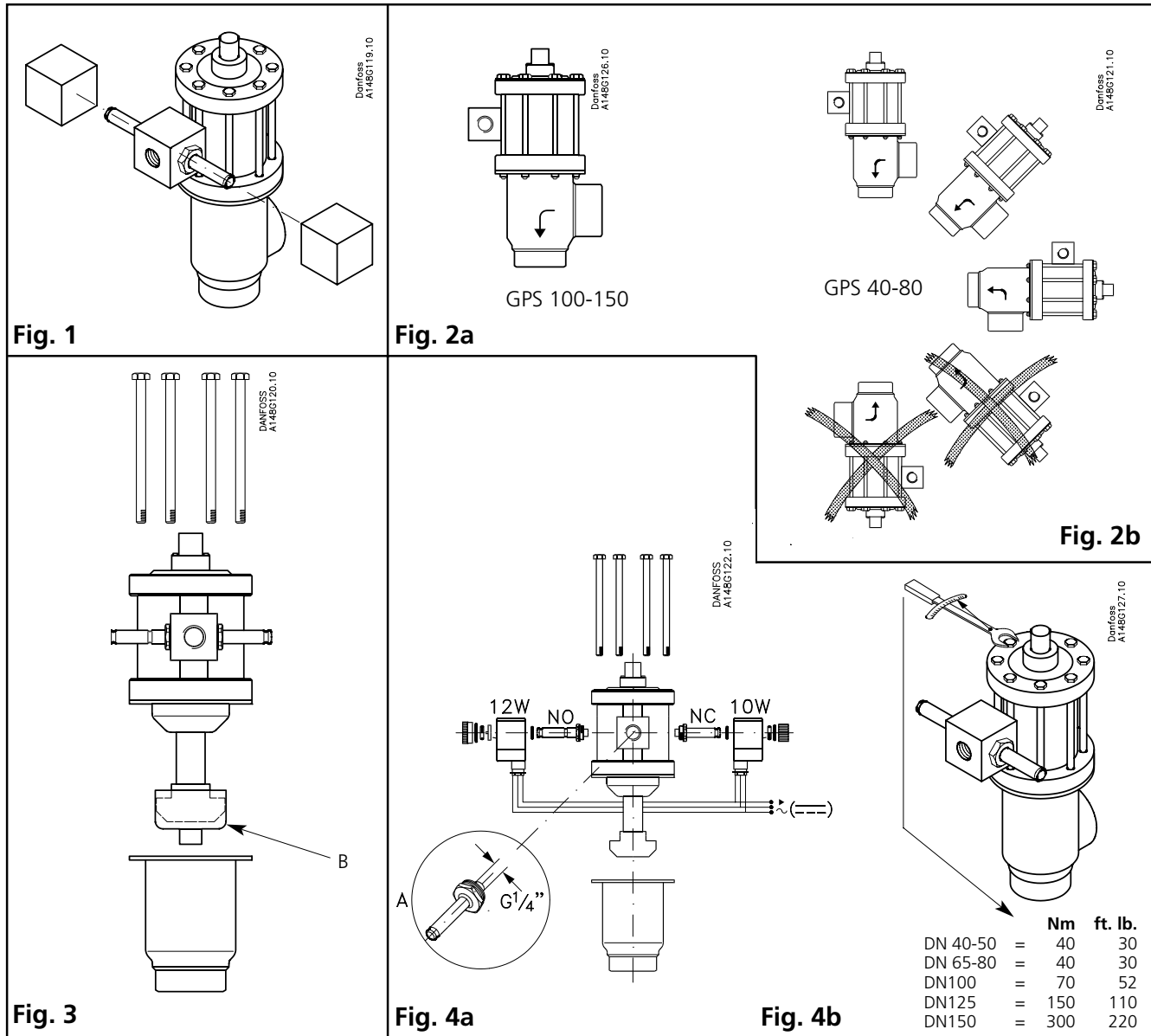


Installation Instructions

GPS 40-150



ENGLISH

REFRIGERANTS:
R717 (ammonia), R22, R134a, R404A, R407, R407B, R407C, R744.

INSTALLATION
GPS valves in sizes DN 100 to DN 150 are always installed in vertical position fig. 2a. GPS valves in other sizes are installed as shown in fig. 2b, i.e. in 90° from vertical position with pilot valve and side branch downwards. If there is welding slag and/or dirt in the system, it is strongly recommended to install strainers in connection with the GPS valve. **It is important always to install strainers in the pipes leading to the pilot valves.**

FLOW DIRECTION
IMPORTANT: The flow direction must be from the side branch towards the cone (fig. 2a+2b).

WELDING
Remove the actuator before welding (fig. 3). **OBS: Be sure not to damage the teflon cone ring and the spindle. If these parts are damaged the valve will leak.**

ASSEMBLING
Remove welding slag and dirt from pipes and housing. The valve cone is protected with a cap. (B) Remove this cap before the valve is assembled (fig.3). **OBS: Only 1 hot gas supply is required (Cf. Illustration A on fig. 4a); connect this supply to the pilot valve armature.**

TIGHTENING
Use a torque wrench to tighten the 8 bolts connecting the housing with the actuator. Tighten the bolts in accordance with the table fig. 4b.

MANUAL OPENING
For instance by failure of current, see instruction overleaf.

COLOURS
In factory the valve housings are painted in a oxide yellow primer. The actuator is metallized.
Errors and omissions excepted. The data are subject to change without notice.

Installation Instructions

GPS 40-150

DANSK

KØLEMIDLER:

R717 (ammoniak), R22, R134a, R404A, R407, R407B, R407C, R744.

INSTALLATION

GPS ventiler i størrelse DN 100 til DN 150 må kun monteres lodret fig. 2a. GPS ventiler i de øvrige størrelser monteres som vist i fig. 2b, d. v. s. i en position fra lodret til 90° fra lodret position med pilotventilen og sidestuds nedad. I rørsystemer med svejseprøjt og snavs anbefales det, at der installeres filtre i forbindelse med GPS ventilen. **Der bør altid installeres filtre i rør, der leder til en magnetventil.**

STRØMNINGSRETNING

VIGTIGT: Strømningsretningen skal være fra sidestuds og ned mod keglen (fig. 2a+b).

SVEJSNING

Aktuatoren skal afmonteres før isvejsning af ventilhuset (fig. 3). **OBS: Teflonringen på keglen og spindlen må ikke beskadiges. Beskadigelse af disse dele vil forårsage utætheder i ventilen.**

SAMLING

Svejsesprøjt og snavs skal fjernes fra rør og hus. Ventilkeglen er beskyttet med en hætte. (B) Denne fjernes inden ventilen samles (fig. 3). **OBS: Der kræves kun 1 varmgastilførsel, der tilsluttes magnetventilens armatur (Jvf. illustration A på fig. 4a).**

TILSPÆNDING

De 8 bolte, der forbinder aktuatoren med ventilhuset, spændes med en momentnøgle i. h. t. fig. 4b.

MANUEL TVANGSÅBNING

F. eks. ved strømsvigt se vejledning på omstående side.

FARVE

Ventilhusene er fra fabrikken malet med en oxydgul primer. Aktuatoren er metaliseret.

Der tages forbehold for fejl og mangler. Danvalve forbeholder sig ret til uden forudgående varsel at foretage ændringer af produkter og specifikationer.

DEUTSCH

KÄLTEMITTEL:

R717 (Ammoniak), R22, R134a, R404A, R407, R407B, R407C, R744.

MONTAGE

Das GPS Ventil in Dimensionen DN 100 bis DN 150 muss nur in senkrechter Position installiert werden Fig. 2a. GPS Ventile in übrigen Dimensionen werden wie in Fig. 2b gezeigt montiert, d.h. in einer Position von senkrecht bis 90° von senkrechter Position mit dem Pilotventil und Seitenstutzen abwärts. In Rohrsystemen mit Schweißschlacken und Schmutz empfiehlt es sich, Filter im Anschluß an das GPS Ventil zu installieren. **In Rohren, die zu einem Magnetventil führen, müssen immer Filter installiert werden.**

STRÖMUNGSRICHTUNG

WICHTIG: Die Strömungsrichtung wie auf der Zeichnung angegeben (Fig. 2a+2b) - d.h. **von dem Seitenstutzen zum Kegel hinab.**

SCHWEIßEN

Den Antrieb vor dem Einschweißen des Ventilgehäuses demontieren (Fig. 3). **Achtgeben, daß weder Teflonkegelring noch Spindel beschädigt werden, was Undichtigkeiten zur Folge haben wird.**

SAMMLUNG

Schweißschlacken und Schmutz von Rohren und Gehäuse entfernen. Der Ventilkegel ist mit einer Schutzkappe (B) versehen. Diese Kappe vor Sammlung des Ventils entfernen. **OBS: Nur 1 Heißgaszuleitung ist erforderlich (vgl. Illustration A der Figur 4a); diese Zuleitung ist an die Armatur der Magnetventile anzuschließen.**

ZUSPANNUNG

Verwenden Sie einen Drehmomentschlüssel, um die 8 Schrauben, die das Gehäuse mit dem Antrieb verbinden, laut Fig. 4b festzuziehen.

MANUELLE ZWANGSÖFFNUNG

Zum Beispiel bei Stromausfall - siehe Anleitung umstehend.

FARBEN

Die Ventilgehäuse werden in der Fabrik mit oxydgelbem Grundierungsanstrich versehen. Der Antrieb wird metallisiert.

Irrtum vorbehalten. Änderungen und Verbesserungen der Produkte sowie Spezifikationen behalten wir uns fristlos vor.

ESPAÑOL

REFRIGERANTES:

R717 (Amoniaco), R22, R134a, R404A, R407, R407B, R407C, R744.

INSTALACIÓN

Válvulas GPS en dimensiones DN 100 hasta DN 150 deben instalarse solamente en posición vertical (fig. 2a). Válvulas GPS en otras dimensiones se deben instalar como ilustrado en la fig. 2b, o sea en una posición entre vertical y 90° de tal posición con la válvula piloto y el racor lateral hacia abajo. En tuberías con escorias y suciedades de soldadura se recomienda la instalación de filtros en conexión con la válvula GPS. **Siempre debe instalarse filtros en tubos que conducen a una válvula de accionamiento magnético.**

SENTIDO DE LA CORRIENTE

IMPORTANTE: El Sentido de la corriente tiene que ser como indicado en el dibujo (fig. 2a+2b) **o sea desde el racor lateral hacia el cono.**

SOLDADURA

Hay que desmontar el actuador antes de soldar la caja de la válvula (fig. 3). **NOTA: No dañar el anillo de teflon del cono y del vástago. Si estas partes se dañan, habrá fugas en la válvula.**

MONTAJE

Quitar escorias y suciedades de soldadura en los tubos y la caja. El cono de la válvula está protegido por una capucha (B) que se quita antes de montar la válvula (fig. 3). **NOTA: Sólo se requiere un suministro de gas caliente que se conecta a la armadura de las válvulas piloto de accionamiento magnético (Véase la ilustración A de fig. 4a).**

APRIETE

Utilizar una llave dinamométrica para apretar los 8 pernos de conexión del cuerpo con el servo (fig. 4b).

APERTURA MANUAL FORZADA

Por ejemplo en caso de apagón (véase instrucción a la vuelta).

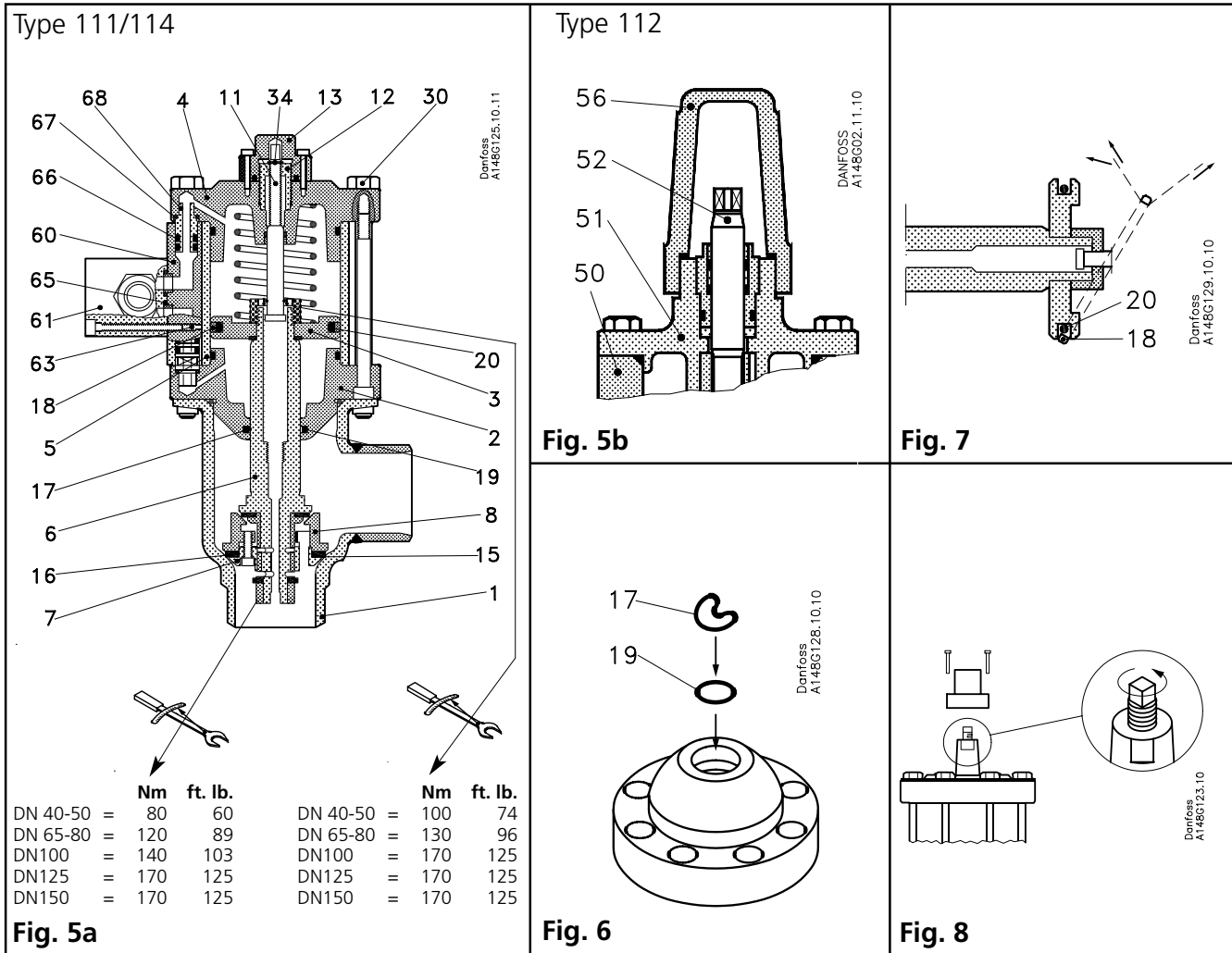
COLOR

Los cuerpos de las válvulas GPS salen de la fábrica tratados con una pintura de fondo de color amarillo de óxido. El actuador está metalizado.

Sin perjuicio de errores y faltas. Danvalve se reserva el derecho de introducir modificaciones en los productos y especificaciones sin aviso previo.

Maintenance

GPS 40-150



ENGLISH

REPLACEMENT OF SEALING ELEMENTS DISASSEMBLING OF GPS

Evacuate the pipe system in which the valve is installed. Switch off the pilot current and the hot gas supply. Remove the bolts (30). Remove the valve top (actuator).

REPLACEMENT OF TEFLON RINGS IN THE SEAT (15) AND (16)

Remove the nut (32), the valve cone (7) and (8), and remove the bushing (9). Replace the Teflon rings (15) and (16) and assemble the parts in reverse order.

REPLACEMENT OF SEALING RINGS (17) AND (18)

A. Remove the cap (13) and the lock ring (34). Unscrew the spindle (11) clockwise till it is disengaged from the thread.

B. Remove the bolts (28), the top cover (4), the pilot block (60), the spring (10), the cylinder pipe (5) and the pilot connections (68).

C. Loosen the lock screw (26), remove the nut (14), the piston (3), and the valve spindle (6). - NB: Handle the valve spindle very carefully, as any damage (e.g. scratches and marks) to the spindle may cause valve leakage.

D. Remove the sealing rings (17) and (18). At renovation of the valve Danvalve recommends replacement of all sealing elements. The spare parts set for the GPS valves includes all sealing elements.

E. Mount the O-ring (19) and then the sealing ring (17) as shown in fig 6. Important: Fold the sealing ring as shown. Be certain that there are no sharp folds and do not use tools to mount the sealing ring.

F. Mount the O-ring (20) and then the sealing ring (18) as shown in fig 7. In order not to damage the ring use 2 plastic strips to pull the ring to the right place.

G. Mount the O-rings (66) on nipples for the pilot connection. Mount the nipples (68) with the gaskets (67), tighten 30-35 Nm.

Reassemble the actuator in reverse order: C-B-A.

NB. Turn the piston (3) as shown on fig. 5a.

MANUAL OPENING

In case of power loss the GPS valve will close (NC). The valves without forced closing device can be opened by hand, if the cap is removed and the spindle is turned anti-clockwise. To close the valve, turn the spindle clockwise. The spindle must be screwed to the lowest possible position during normal operation (fig. 8).

DANSK

UDSKIFTNING AF TÆTNINGSELEMENTER ADSKILLELSE AF GPS

Rørsystemet, hvori ventilen er monteret, evakueres. Styrestrøm og varmgastilførsel afbrydes. Fjern boltene (30). Ventiltoppen fjernes.

Maintenance

GPS 40-150

UDSKIFTNING AF SÆDEPAKNINGER (15) OG (16)

Fjern møtrikken (32), ventilkeglen (7) og (8) og bøsningen (9). Udskift teflonringene (15) og (16) og monter delene i modsat rækkefølge.

UDSKIFTNING AF TÆTNINGSRING (17) OG (18)

- A.** Fjern hættten (13) og låseringen (34). Spindlen (11) skrues med uret indtil den ikke har indgreb i gevindet længere.
- B.** Fjern boltene (28), topdækslet (4), pilotblokken (60), fjederen (10), cylinder-røret (5) og pilotforbindelserne (68).
- C.** Løsn låseskruen (26), fjern møtrikken (14), stemplet (3) og stempelstangen (6). NB: Behandl stempelstangen meget varsomt, da ridser og mærker kan forårsage lækager i ventilen.
- D.** Fjern tætningsringene (17) og (18). Ved renoivering af ventilen anbefaler Danvalve, at samtlige tætningsselementer udskiftes. GPS reservedelssættet indeholder samtlige tætningsselementer.
- E.** Montér O-ringen (19) og tætningsringen (17), som vist på fig. 6. Vigtigt: Fold tætningsringen som vist. Der må ikke være "skarpe knæk" på ringen, og der må ikke anvendes værktøj til montagen.
- F.** Monter O-ringen (20) og derefter tætningsringen (18) som vist på fig. 7. Undgå at beskadige ringen ved at anvende 2 plasticstrimler til at trække ringen på plads.
- G.** Monter O-ringene (66) på niplerne til pilotforbindelserne. Monter så niplerne (68) med pakningerne (67), spænd med 30-35 Nm.

Saml aktuatoren i modsat rækkefølge: C-B-A.

OBS: Vend stemplet (3) som vist på fig. 5a.

MANUEL TVANGSÅBNING

Ved strømsvigt lukker GPS ventilen (NC). Ventilerne uden tvangslukningsmekanisme kan åbnes ved håndkraft, hvis hættten fjernes, og spindlen drejes mod uret. Ventilen lukkes ved at dreje spindlen med uret. Spindlen skal være skruet i lavest mulige position under normal drift (fig. 8).

DEUTSCH

AUSTAUSCH DER DICHTUNGSELEMENTE DEMONTAGE DES GPS

Evakuieren Sie das Leitungsrohr, an dem das Ventil installiert ist. Schalten Sie den Steuerstrom sowie die Heißgasversorgung ab. Entfernen Sie die Schrauben (30). Entfernen Sie die Membrankammer (Stellglied-element).

AUSTAUSCH DER TEFLONRINGE IM SITZ (15) UND (16)

Entfernen Sie die Mutter (32), den Ventilkegel (7) und (8) sowie die Buchse (9).

Ersetzen Sie die Teflonringe (15) und (16) und setzen Sie die Teile in der umgekehrten Reihenfolge wieder zusammen.

AUSTAUSCH DER DICHTUNGSRINGE (17) UND (18)

- A.** Entfernen Sie die Kappe (13) und den Verschlußring (34). Schrauben Sie die Spindel (11) so lange im Uhrzeigersinn bis sie vom Gewinde gelöst ist.
- B.** Entfernen Sie die Schrauben (28), den oberen Deckel (4), der Pilotblock (60), die Feder (10), das Zylinderrohr (5) und die PilotanschlüÙe (68).
- C.** Lockern Sie die Verschlußschraube (26) und entfernen Sie die Mutter (14), den Kolben (3) und die Ventilspindel (6). -P.S.: Behandeln Sie die Ventilspindel sehr vorsichtig, da jegliche Beschädigung (z.B. Kratzer und Stellen) der Spindel zu Ventil-leckagen führen können.
- D.** Entfernen Sie die Dichtungsringe (17) und (18). Danvalve empfiehlt, alle Dichtungselemente bei Wiederaufbereitung des Ventils zu ersetzen. Das Ersatzteilset für die GPS-Ventile enthält alle Dichtungselemente.
- E.** Montieren Sie den O-ring (19) und danach den Dichtungsring (17), siehe hierzu Abb. 6. Wichtig: Falten Sie den Dichtungsring wie abgebildet. Achten Sie darauf, daß keine scharfen Knicke entstehen und verwenden Sie keine Werkzeuge um den Dichtungsring zu montieren.
- F.** Montieren Sie den O-ring (20) und danach den Dichtungsring (18), siehe hierzu Abb. 7. Verwenden Sie 2 Plastikstreifen um den Ring an die richtige Stelle ziehen, damit Sie den Ring nicht verletzen.
- G.** Montieren Sie die O-ringe (66) auf die Nippel für den Pilotanschluß. Die Nippel (68) mit den Dichtungen (67) montieren, 30-35 Nm anziehen.

Setzen Sie das Stellgliedelement in der umgekehrten Reihenfolge: C-B-A wieder zusammen.

WICHTIG: Den stempel (3) wie auf fig. 5a. gezeigt montieren.

ZWANGSÖFFNUNG

Beim Stromausfall schließt das GPS Ventil (NC). Die Ventile ohne Zwangsverschluss können manuell geöffnet werden, indem die Kappe entfernt und die Spindel entgegen dem Uhrzeigersinn gedreht wird. Um das Ventil zu schließen, muß die Spindel im Uhrzeigersinn gedreht werden. Während Normalbetriebes muß die Spindel bis zur untersten Position eingeschraubt werden (Fig. 8).

ESPAÑOL

SUSTITUCION DE LOS ELEMENTOS DEL PRENSA DESMONTAJE DE GPS

Vaciar el sistema de tuberías en el que la válvulas se encuentra instalada. Descone-

ctar la tensión piloto y el suministro de gas caliente. Desmontar los pernos (30). Desmontar la parte superior de la válvula (servo).

SUSTITUCION DE LOS AROS DE TEFLON DEL ASIENTO (15) Y (16).

Desmontar la tuerca (32), los conos del asiento (7) y (8) el casquillo (9). Sustituir los aros de teflon (15) y (16) y montar las piezas en el orden inverso.

SUSTITUCION DE LOS TORICOS (17) Y (18)

- A.** Desmontar la caperuza (13) y el aro de fijación (34). Desatornillar el vástago (11) en el sentido de las agujas del reloj hasta que se salga de la rosca.
- B.** Desmontar los pernos (28), la tapa superior (4), bloque de piloto (60), el resorte (10), el tubo distanciador (5) y las conexiones de piloto (68).
- C.** Aflojar la tuerca de fijación (26), desmontar la tuerca (14), el pistón (3) y el vástago de la válvula (6). - Nota: Manejar el vástago de la válvula con mucho cuidado, ya que cualquier daño sobre el, (rayaduras, marcas, etc.) podrían ser la causa de fugas.
- D.** Desmontar los aros (17) y (18). Recomendamos sustituir los aros tóricos de la válvula. El juego de repuestos para las válvulas GPS, incluye todos los aros tóricos de la misma.
- E.** Montar el aro tórico (19) y el aro (17) tal como se indica en la figura 6. Importante: Doblar el aro tal como se muestra en dicha figura. Asegurarse de que el aro no sufre dobleces bruscos y no utilizar herramientas para montarlo.
- F.** Montar el aro tórico (20) y después el aro (18) tal como se indica en la figura 7. Para situar el aro en su posición correcta utilizar dos regletas de plástico, evitando con ello la posibilidad de dañarlo.
- G.** Montar los aros tóricos (66) en los racores para las conexiones de piloto. Montar los racores (68) con las guarniciones (67), apretar 30-35 Nm.

Montar el servo en el orden: C-B-A.

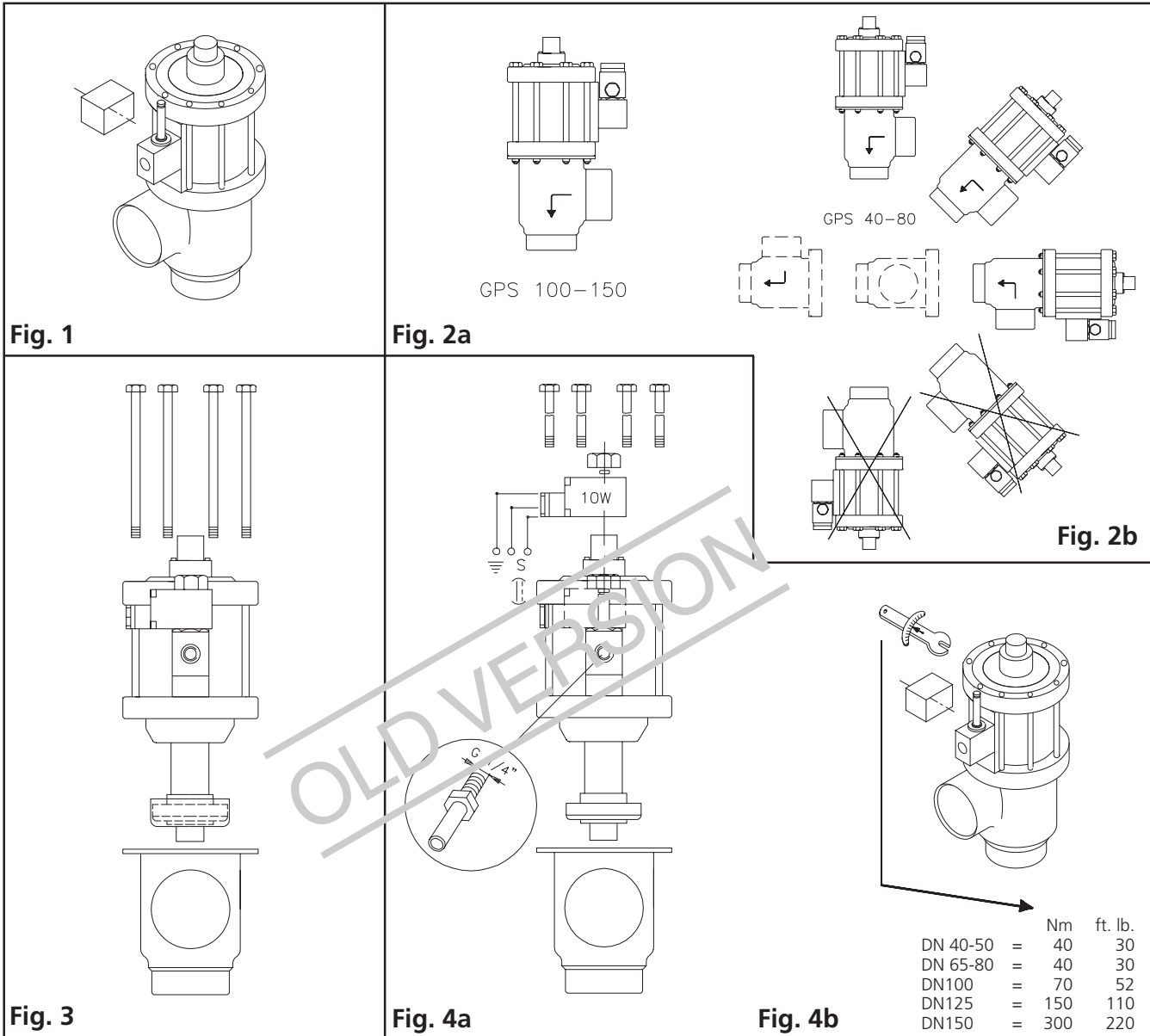
NOTA: Colocar el pistón (3) como indicado en la fig. 5a.

APERTURA MANUAL

En caso de corte de corriente, se cierra la válvula GPS (NC). Las válvulas sin dispositivo de cierre forzado pueden abrirse con la mano, desmontando la caperuza y haciendo girar el vástago en el sentido contrario a las agujas del reloj. La válvula se cierra girando el vástago en el sentido de las agujas del reloj. El vástago debe estar apretado en la posición más baja posible durante el funcionamiento normal (fig. 8).

Installation Instructions

GPS 40-150



ENGLISH

DELIVERY

The GPS valve is delivered in 2 separate parts (fig. 1):

- Valve with actuator and solenoid valve (NC) 10 Watt
- Coil for Pilot valve (NC) 10 Watt

REFRIGERANTS:

R717 (ammonia), R22, R134a, R404A, R407, R407B, R407C, R744, R600, R600a and R290.

INSTALLATION

GPS valves in sizes DN 100 to DN 150 are always installed in vertical position fig. 2a. GPS valves in other sizes are installed as shown in fig. 2b, i.e. in 90° from vertical position with pilot valve and side branch

downwards. If there is welding slag and/or dirt in the system, it is strongly recommended to install strainers in connection with the GPS valve. **It is important always to install strainers in the pipes leading to the pilot valves.**

FLOW DIRECTION

IMPORTANT: The flow direction must be from the side branch towards the cone (fig. 2a+2b).

WELDING

Remove the actuator before welding (fig. 3). **OBS: Be sure not to damage the teflon cone ring and the spindle. If these parts are damaged the valve will leak.**

ASSEMBLING

Remove welding slag and dirt from pipes

and housing. The valve cone is protected with a cap. Remove this cap before the valve is assembled (fig.3). **OBS: Only 1 hot gas supply is required (Cf. Illustration A on fig. 4a); connect this supply to the pilot valve armature.**

TIGHTENING

Use a torque wrench to tighten the 8 bolts connecting the housing with the actuator. Tighten the bolts in accordance with the table fig. 4b.

MANUAL OPENING

For instance by failure of current, see instruction overleaf.

COLOURS

In factory the valve housings are painted in a oxide yellow primer. The actuator is metallized.

Installation Instructions

GPS 40-150

Errors and omissions excepted. The data are subject to change without notice.

DANSK

LEVERING

GPS ventilen leveres som 2 separate dele (fig. 1):

- Ventil med aktuator og magnetventil (NC) 10 watt.
- Spole for magnetventil (NC) 10 watt

KØLEMIDLER:

R717 (ammoniak), R22, R134a, R404A, R407, R407B, R407C, R744, R600, R600a og R290.

INSTALLATION

GPS ventiler i størrelse DN 100 til DN 150 må kun monteres lodret fig. 2a.

GPS ventiler i de øvrige størrelser monteres som vist i fig. 2b, d. v. s. i en position fra lodret til 90° fra lodret position med pilotventilen og sidestuds nedad. I rørsystemer med svejseprøjt og snavs anbefales det, at der installeres filtre i forbindelse med GPS ventilen. **Der bør altid installeres filtre i rør, der leder til en magnetventil.**

STRØMNINGSRETNING

VIGTIGT: Strømningsretningen skal være fra sidestuds og ned mod keglen (fig. 2a+b).

SVEJSNING

Aktuatoren skal afmonteres før isvejsning af ventilhuset (fig. 3). **OBS: Teflonringen på keglen og spindlen må ikke beskadiges. Beskadigelse af disse dele vil forårsage utætheder i ventilen.**

SAMLING

Svejseprøjt og snavs skal fjernes fra rør og hus. Ventilkeglen er beskyttet med en hætte. Denne fjernes inden ventilen samles (fig. 3). **OBS: Der kræves kun 1 varmgastilførsel, der tilsluttes magnetventilens armatur (Jvf. illustration A på fig. 4a).**

TILSPÆNDING

De 8 bolte, der forbinder aktuatoren med ventilhuset, spændes med en momentnøgle i. h. t. fig. 4b.

MANUEL TVANGSÅBNING

F. eks. ved strømsvigt se vejledning på omstående side.

FARVE

Ventilhusene er fra fabrikken malet med en oxydgul primer. Aktuatoren er metalliseret.

Der tages forbehold for fejl og mangler. Danvalve forbeholder sig ret til uden forudgående varsel at foretage ændringer af produkter og specifikationer.

DEUTSCH

LIEFERUNG

Das GPS Ventil wird als 2 getrennte Teile geliefert (Fig.1)

- Ventil mit Antrieb und Magnetventil (NC) 10 Watt.
- Spule für Pilotventil (NC) 10 Watt

KÄLTEMITTEL:

R717 (Ammoniak), R22, R134a, R404A, R407, R407B, R407C, R744, R600, R600a und R290.

MONTAGE

Das GPS Ventil in Dimensionen DN 100 bis DN 150 muss nur in senkrechter Position installiert werden Fig. 2a. GPS Ventile in übrigen Dimensionen werden wie in Fig. 2b gezeigt montiert, d.h. in einer Position von senkrecht bis 90° von senkrechter Position mit dem Pilotventil und Seitenstutzen abwärts. In Rohrsystemen mit Schweißschlacken und Schmutz empfiehlt es sich, Filter im Anschluß an das GPS Ventil zu installieren. **In Röhren, die zu einem Magnetventil führen, müssen immer Filter installiert werden.**

STRÖMUNGSRICHTUNG

WICHTIG: Die Strömungsrichtung wie auf der Zeichnung angegeben (Fig. 2a+2b) - d.h. **von dem Seitenstutzen zum Kegell hinab.**

SCHWEIßEN

Den Antrieb vor dem Einschweißen des Ventilgehäuses demontieren (Fig. 3). **Achtgeben, daß weder Teflonkegeling noch Spindel beschädigt werden, was Undichtigkeiten zur Folge haben wird.**

SAMMLUNG

Schweißschlacken und Schmutz von Röhren und Gehäuse entfernen. Der Ventilkegel ist mit einer Schutzkappe versehen. Diese Kappe vor Sammlung des Ventils entfernen. **OBS: Nur 1 Heißgaszuleitung ist erforderlich (vgl. Illustration A der Figur 4a); diese Zuleitung ist an die Armatur der Magnetventile anzuschließen.**

ZUSPANNUNG

Verwenden Sie einen Drehmomentschlüssel, um die 8 Schrauben, die das Gehäuse mit dem Antrieb verbinden, laut Fig. 4b festzuziehen.

MANUELLE ZWANGSÖFFNUNG

Zum Beispiel bei Stromausfall - siehe Anleitung umstehend.

FARBEN

Die Ventilgehäuse werden in der Fabrik mit oxydgelbem Grundierungsanstrich versehen. Der Antrieb wird metallisiert.

Irrtum vorbehalten. Änderungen und Verbesserungen der Produkte sowie Spezifikationen behalten wir uns fristlos vor.

ESPAÑOL

SUMINISTRO

La válvula GPS se suministra en 2 partes separadas (fig. 1):

- Válvula con actuador y válvula piloto de accionamiento magnético (NC) 10 vatios.
- Bobina para válvula piloto de accionamiento magnético (NC) 10 vatios.

REFRIGERANTES:

R717 (Amoniaco), R22, R134a, R404A, R407, R407B, R407C, R744, R600, R600a y R290.

INSTALACIÓN

Válvulas GPS en dimensiones DN 100 hasta DN 150 deben instalarse solamente en posición vertical (fig. 2a). Válvulas GPS en otras dimensiones se deben instalar como ilustrado en la fig. 2b, o sea en una posición entre vertical y 90° de tal posición con la válvula piloto y el racor lateral hacia abajo. En tuberías con escorias y suciedades de soldadura se recomienda la instalación de filtros en conexión con la válvula GPS. **Siempre debe instalarse filtros en tubos que conducen a una válvula de accionamiento magnético.**

SENTIDO DE LA CORRIENTE

IMPORTANTE: El Sentido de la corriente tiene que ser como indicado en el dibujo (fig. 2a+2b) **o sea desde el racor lateral hacia el cono.**

SOLDADURA

Hay que desmontar el actuador antes de soldar la caja de la válvula (fig. 3). **NOTA: No dañar el anillo de teflon del cono y del vástago. Si estas partes se dañan, habrá fugas en la válvula.**

MONTAJE

Quitar escorias y suciedades de soldadura en los tubos y la caja. El cono de la válvula está protegido por una capucha que se quita antes de montar la válvula (fig. 3).

NOTA: Sólo se requiere un suministro de gas caliente que se conecta a la armadura de las válvulas piloto de accionamiento magnético (Véase la ilustración A de fig. 4a).

APRIETE

Utilizar una llave dinamométrica para apretar los 8 pernos de conexión del cuerpo con el servo (fig. 4b).

APERTURA MANUAL FORZADA

Por ejemplo en caso de apagón (véase instrucción a la vuelta).

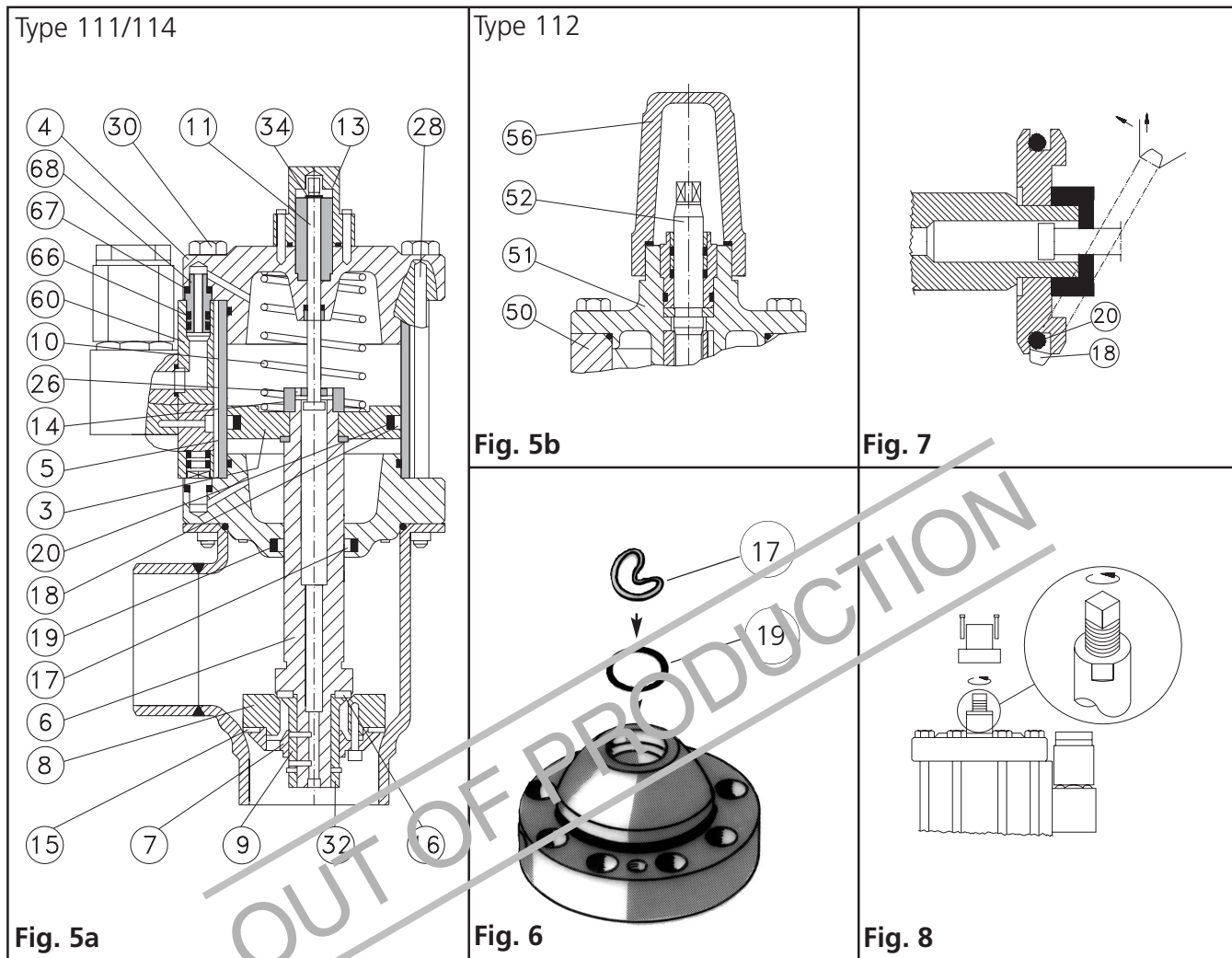
COLOR

Los cuerpos de las válvulas GPS salen de la fábrica tratados con una pintura de fondo de color amarillo de óxido. El actuador está metalizado.

Sin perjuicio de errores y faltas. Danvalve se reserva el derecho de introducir modificaciones en los productos y especificaciones sin aviso previo.

Maintenance

GPS 40-150



ENGLISH

REPLACEMENT OF SEALING ELEMENTS DISASSEMBLING OF GPS

Evacuate the pipe system in which the valve is installed. Switch off the pilot current and the hot gas supply. Remove the bolts (30). Remove the valve top (actuator).

REPLACEMENT OF TEFLON RINGS IN THE SEAT (15) AND (16)

Remove the nut (32), the valve cone (7) and (8), and remove the bushing (9). Replace the Teflon rings (15) and (16) and assemble the parts in reverse order.

REPLACEMENT OF SEALING RINGS (17) AND (18)

A. Remove the cap (13) and the lock ring (34). Unscrew the spindle (11) clockwise till it is disengaged from the thread.

B. Remove the bolts (28), the top cover (4), the pilot block (60), the spring (10), the cylinder pipe (5) and the pilot connections (68).

C. Loosen the lock screw (26), remove the nut (14), the piston (3), and the valve spindle (6). - NB: Handle the valve spindle very carefully, as any damage (e.g. scratches and marks) to the spindle may cause valve leakage.

D. Remove the sealing rings (17) and (18). At renovation of the valve Danvalve recommends replacement of all sealing elements. The spare parts set for the GPS valves includes all sealing elements.

E. Mount the O-ring (19) and then the sealing ring (17) as shown in fig 6. Important: Fold the sealing ring as shown. Be certain that there are no sharp folds and do not use tools to mount the sealing ring.

F. Mount the O-ring (20) and then the sealing ring (18) as shown in fig 7. In order not to damage the ring use 2 plastic strips to pull the ring to the right place.

G. Mount the O-rings (66) on nipples for the pilot connection. Mount the nipples (68) with the gaskets (67), tighten 30-35 Nm.

Reassemble the actuator in reverse order: C-B-A.

NB. Turn the piston (3) as shown on fig. 5.

MANUAL OPENING

In case of power loss the GPS valve will close (NC). The valves without forced closing device can be opened by hand, if the cap is removed and the spindle is turned anti-clockwise. To close the valve, turn the spindle clockwise. The spindle must be screwed to the lowest possible position during normal operation (fig. 8).

DANSK

UDSKIFTNING AF TÆTNINGSELE- MENTER ADSKILLELSE AF GPS

Rørsystemet, hvori ventilen er monteret, evakueres. Styrestrøm og varmgastilførsel afbrydes. Fjern boltene (30). Ventiltoppen fjernes.

Maintenance

GPS 40-150

UDSKIFTNING AF SÆDEPAKNINGER (15) OG (16)

Fjern møtrikken (32), ventilkeglen (7) og (8) og bøsningen (9). Udskift teflonringene (15) og (16) og monter delene i modsat rækkefølge.

UDSKIFTNING AF TÆTNINGSRING (17) OG (18)

- A.** Fjern hættten (13) og låseringen (34). Spindlen (11) skrues med uret indtil den ikke har indgreb i gevindet længere.
- B.** Fjern boltene (28), topdækslet (4), pilotblokken (60), fjederen (10), cylinder-røret (5) og pilotforbindelserne (68).
- C.** Løsn låseskruen (26), fjern møtrikken (14), stemplet (3) og stempelstangen (6). NB: Behandl stempelstangen meget varsomt, da ridser og mærker kan forårsage lækager i ventilen.
- D.** Fjern tætningsringene (17) og (18). Ved reovering af ventilen anbefaler Danvalve, at samtlige tætningsselementer udskiftes. GPS reservedelssættet indeholder samtlige tætningsselementer.
- E.** Montér O-ringen (19) og tætningsringen (17), som vist på fig. 6. Vigtigt: Fold tætningsringen som vist. Der må ikke være "skarpe knæk" på ringen, og der må ikke anvendes værktøj til montagen.
- F.** Monter O-ringen (20) og derefter tætningsringen (18) som vist på fig. 7. Undgå at beskadige ringen ved at anvende 2 plasticstrimler til at trække ringen på plads.
- G.** Monter O-ringene (66) på niplerne til pilotforbindelserne. Monter så niplerne (68) med pakningerne (67), spænd med 30-35 Nm.

Saml aktuatoren i modsat rækkefølge: C-B-A.

OBS: Vend stemplet (3) som vist på fig. 5.

MANUEL TVANGSÅBNING

Ved strømsvigt lukker GPS ventilen (NC). Ventilene uden tvangslukningsmekanisme kan åbnes ved håndkraft, hvis hættten fjernes, og spindlen drejes mod uret. Ventilen lukkes ved at dreje spindlen med uret. Spindlen skal være skruet i lavest mulige position under normal drift (fig. 8).

DEUTSCH

AUSTAUSCH DER DICHTUNGSELEMENTE DEMONTAGE DES GPS

Evakuieren Sie das Leitungsrohr, an dem das Ventil installiert ist. Schalten Sie den Steuerungsstrom sowie die Heißgasversorgung ab. Entfernen Sie die Schrauben (30). Entfernen Sie die Membrankammer (Stellglied-element).

AUSTAUSCH DER TEFLONRINGE IM SITZ (15) UND (16)

Entfernen Sie die Mutter (32), den Ventilkegel (7) und (8) sowie die Buchse (9).

Ersetzen Sie die Teflonringe (15) und (16) und setzen Sie die Teile in der umgekehrten Reihenfolge wieder zusammen.

AUSTAUSCH DER DICHTUNGSRINGE (17) UND (18)

- A.** Entfernen Sie die Kappe (13) und den Verschlußring (34). Schrauben Sie die Spindel (11) so lange im Uhrzeigersinn bis sie vom Gewinde gelöst ist.
- B.** Entfernen Sie die Schrauben (28), den oberen Deckel (4), der Pilotblock (60), die Feder (10), das Zylinderrohr (5) und die Pilotanschlüsse (68).
- C.** Lockern Sie die Verschlußschraube (26) und entfernen Sie die Mutter (14), den Kolben (3) und die Ventilspindel (6). -P.S.: Behandeln Sie die Ventilspindel sehr vorsichtig, da jegliche Beschädigung (z.B. Kratzer und Stellen) der Spindel zu Ventil-leckagen führen können.
- D.** Entfernen Sie die Dichtungsringe (17) und (18). Danvalve empfiehlt, alle Dichtungselemente bei Wiederaufbereitung des Ventils zu ersetzen. Das Ersatzteilset für die GPS-Ventile enthält alle Dichtungselemente.
- E.** Montieren Sie den O-ring (19) und danach den Dichtungsring (17), siehe hierzu Abb. 6. Wichtig: Falten Sie den Dichtungsring wie abgebildet. Achten Sie darauf, daß keine scharfen Knicke entstehen und verwenden Sie keine Werkzeuge um den Dichtungsring zu montieren.
- F.** Montieren Sie den O-ring (20) und danach den Dichtungsring (18), siehe hierzu Abb. 7. Verwenden Sie 2 Plastikstreifen um den Ring an die richtige Stelle ziehen, damit Sie den Ring nicht verletzen.
- G.** Montieren Sie die O-ringe (66) auf die Nippel für den Pilotanschluß. Die Nippel (68) mit den Dichtungen (67) montieren, 30-35 Nm anziehen.

Setzen Sie das Stellgliedelement in der umgekehrten Reihenfolge: C-B-A wieder zusammen.

WICHTIG: Den stempel (3) wie auf fig. 5 gezeigt montieren.

ZWANGSÖFFNUNG

Beim Stromausfall schließt das GPS Ventil (NC). Die Ventile ohne Zwangsverschluss können manuell geöffnet werden, indem die Kappe entfernt und die Spindel entgegen dem Uhrzeigersinn gedreht wird. Um das Ventil zu schließen, muß die Spindel im Uhrzeigersinn gedreht werden. Während Normalbetriebes muß die Spindel bis zur untersten Position eingeschraubt werden (Fig. 8).

ESPAÑOL

SUSTITUCION DE LOS ELEMENTOS DEL PRENSA DESMONTAJE DE GPS

Vaciar el sistema de tuberías en el que la válvulas se encuentra instalada. Descone-

ctar la tensión piloto y el suministro de gas caliente. Desmontar los pernos (30). Desmontar la parte superior de la válvula (servo).

SUSTITUCION DE LOS AROS DE TEFLON DEL ASIENTO (15) Y (16).

Desmontar la tuerca (32), los conos del asiento (7) y (8) el casquillo (9). Sustituir los aros de teflon (15) y (16) y montar las piezas en el orden inverso.

SUSTITUCION DE LOS TORICOS (17) Y (18)

- A.** Desmontar la caperuza (13) y el aro de fijación (34). Desatornillar el vástago (11) en el sentido de las agujas del reloj hasta que se salga de la rosca.
- B.** Desmontar los pernos (28), la tapa superior (4), bloque de piloto (60), el resorte (10), el tubo distanciador (5) y las conexiones de piloto (68).
- C.** Aflojar la tuerca de fijación (26), desmontar la tuerca (14), el pistón (3) y el vástago de la válvula (6). - Nota: Manejar el vástago de la válvula con mucho cuidado, ya que cualquier daño sobre el, (rayaduras, marcas, etc.) podrían ser la causa de fugas.
- D.** Desmontar los aros (17) y (18). Recomendamos sustituir los aros tóricos de la válvula. El juego de repuestos para las válvulas GPS, incluye todos los aros tóricos de la misma.
- E.** Montar el aro tórico (19) y el aro (17) tal como se indica en la figura 6. Importante: Doblar el aro tal como se muestra en dicha figura. Asegurarse de que el aro no sufre dobleces bruscos y no utilizar herramientas para montarlo.
- F.** Montar el aro tórico (20) y después el aro (18) tal como se indica en la figura 7. Para situar el aro en su posición correcta utilizar dos regletas de plástico, evitando con ello la posibilidad de dañarlo.
- G.** Montar los aros tóricos (66) en los racores para las conexiones de piloto. Montar los racores (68) con las guarniciones (67), apretar 30-35 Nm.

Montar el servo en el orden: C-B-A.

NOTA: Colocar el pistón (3) como indicado en la fig. 5.

APERTURA MANUAL

En caso de corte de corriente, se cierra la válvula GPS (NC). Las válvulas sin dispositivo de cierre forzado pueden abrirse con la mano, desmontando la caperuza y haciendo girar el vástago en el sentido contrario a las agujas del reloj. La válvula se cierra girando el vástago en el sentido de las agujas del reloj. El vástago debe estar apretado en la posición más baja posible durante el funcionamiento normal (fig. 8).

INSTRUCTIONS

2516+161

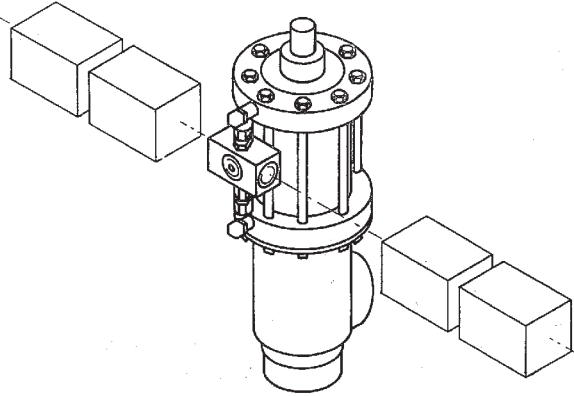


Fig. 1

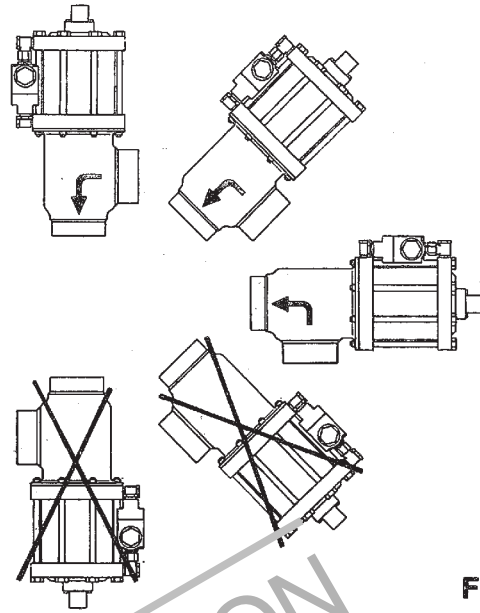


Fig. 2

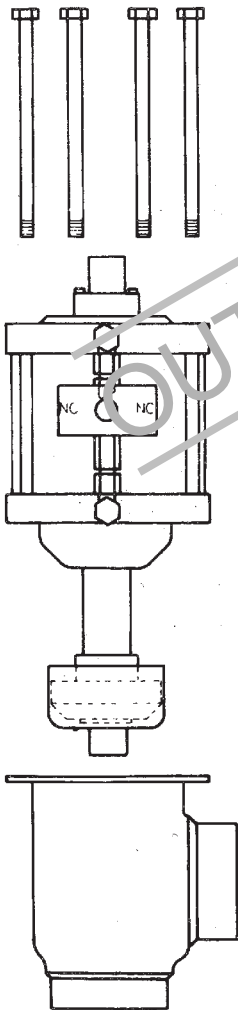


Fig. 3

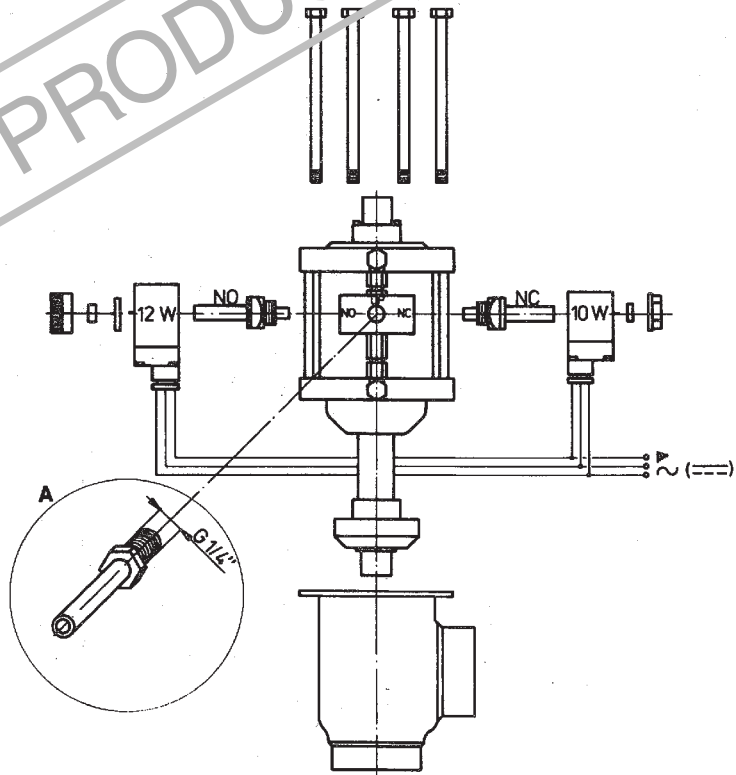


Fig. 4

INSTRUCTIONS

ENGLISH

DELIVERY:

The GPS valve is delivered in 5 separate parts (Fig. 1):

- Valve with actuator
- Coil for pilot valve (NO) 12 Watt
- Pilot valve (NO)
- Coil for Pilot valve (NC) 10 Watt
- Pilot valve (NC)

REFRIGERANTS:

Ammonia NH₃ (R717) and CFC (R11, R12, R22, R502)

INSTALLATION:

Install the angle valve in vertical position or 90° from vertical position with the actuator upwards (Fig. 2). If there is welding slag and/or dirt in the system, it is strongly recommended to install strainers in connection with the GPS valve. It is important always to install strainers in the pipes leading to the pilot valves.

FLOW DIRECTION:

IMPORTANT: The valve can only be operated if the flow direction is as indicated on the drawing (Fig. 2) i.e. from the side branch towards the cone.

WELDING:

Remove the actuator before welding (Fig. 3). **OBS: Be sure not to damage the teflon cone ring and the spindle. If these parts are damaged the valve will leak.**

ASSEMBLING:

Remove welding slag and dirt from pipes and housing. The valve cone is protected with a cap. Remove this cap before the valve is assembled (Fig. 3). **OBS: Only 1 hot gas supply is required (Cf. Illustration A on Fig. 4); connect this supply to the pilot valve armature - The electrical supply must be connected both to the 10 W and the 12 W coils.**

DANSK

LEVERING:

GPS ventilen leveres som 5 separate dele (Fig. 1):

- Ventil med aktuator
- Spole for magnetventil (NO) 12 watt
- Magnetventil (NO)
- Spole for magnetventil (NC) 10 watt
- Magnetventil (NC)

KØLEMIDLER:

Ammoniak NH₃ (R717) og CFC (R11, R12, R22, R502)

INSTALLATION:

GPS ventilen skal installeres i lodret position eller 90° fra lodret position (Fig. 2) med aktuatoren opad. I rørsystemer med svejseprøjt og snavs anbefales det, at der installeres filtre i

forbindelse med GPS ventilen. Der skal altid installeres filtre i rør, der leder til en magnetventil.

STRØMNINGSRETNING:

VIGTIGT: Strømningsretningen skal være som angivet på tegningen (Fig. 2) d.v.s. fra sidestuds og ned mod keglen.

SVEJSNING:

Aktuatoren skal afmonteres før isvejsning af ventilhuset (Fig. 3). **OBS: Teflonringen på keglen og spindlen må ikke beskadiges. Beskadigelse af disse dele vil forårsage utætheder i ventilen.**

SAMLING:

Svejsesprøjt og snavs skal fjernes fra rør og hus. Ventilkeglen er beskyttet med en hætte. Denne fjernes inden ventilen samles (Fig. 3). **OBS: Der kræves kun 1 varmgastilførsel, der tilsluttes magnetventilernes armatur (Jvf. illustration A på Fig. 4). Den elektriske tilførsel skal tilsluttes både 10 W og 12 W spolen.**

DEUTSCH

LIEFERUNG:

Das GPS Ventil wird als 5 getrennte Teile geliefert (Fig. 1):

- Ventil mit Antrieb
- Spule für Pilotventil (NO) 12 Watt
- Pilotventil (Magnetventil) (NO)
- Spule für Pilotventil (NC) 10 Watt
- Pilotventil (Magnetventil) (NC)

KÄLTEMITTEL:

Ammoniak NH₃ (R717) und CFC (R11, R12, R22, R502).

INSTALLATION:

Das GPS Ventil muß in senkrechter Position installiert werden - oder 90° von senkrechter Position mit dem Antrieb aufwärts (Fig. 2). In Rohrsystemen mit Schweißschlacken und Schmutz empfiehlt es sich, Filter im Anschluß an das GPS Ventil zu installieren. **In Rohren, die zu einem Magnetventil führen, müssen immer Filter installiert werden.**

STRÖMUNGSRICHTUNG:

WICHTIG: Die Strömungsrichtung wie auf der Zeichnung angegeben (Fig. 2) - d.h. von dem Seitenstutzen zum Kegel hinab.

SCHWEIßEN:

Den Antrieb vor dem Einschweißen des Ventilgehäuses demontieren. **Achtgeben, daß weder Teflonkegelring noch Spindel beschädigt werden, was Undichtigkeiten zur Folge haben wird.**

SAMMLUNG:

Schweißschlacken und Schmutz von Rohren und Gehäuse entfernen. Der Ventilkegel ist mit

einer Schutzkappe versehen. Diese Kappe vor Sammlung des Ventils entfernen.

OBS: Nur 1 Heißgaszuleitung ist erforderlich (vgl. Illustration A der Figur 3); diese Zuleitung ist an die Armatur der Magnetventile anzuschließen. Die elektrische Zuleitung muß sowohl an die 10 W als auch an die 12 W Spule angeschlossen werden.

ESPAÑOL

SUMINISTRO:

La válvula GPS se suministra en 5 partes separadas (Fig. 1):

- Válvula con actuador
- Bobina para válvula piloto de accionamiento magnético (NO) 12 vatios
- Válvula piloto de accionamiento magnético (NO)
- Bobina para válvula piloto de accionamiento magnético (NC) 10 vatios
- Válvula piloto de accionamiento magnético (NC)

REFRIGERANTES:

Amoniaco NH₃ (R717) y CFC (R11, R12, R22, R502)

INSTALACIÓN:

La válvula debe instalarse en posición vertical o a 90° de tal posición, con el actuador hacia arriba (Fig. 2). En tuberías con escorias y suciedades de soldadura se recomienda la instalación de filtros en conexión con la válvula GPS. **Siempre debe instalarse filtros en tubos que conducen a una válvula de accionamiento magnético.**

SENTIDO DE LA CORRIENTE:

IMPORTANTE: El sentido de la corriente tiene que ser como indicado en el dibujo (Fig. 2), o sea desde el racor lateral hacia el cono.

SOLDADURA:

Hay que desmontar el actuador antes de soldar la caja de la válvula (Fig. 3). **NOTA: No dañar el anillo de teflon del cono y del vástago. Si estas partes se dañan, habrá fugas en la válvula.**

MONTAJE:

Quitar escorias y suciedades de soldadura en los tubos y la caja. El cono de la válvula está protegido por una capucha que se quita antes de montar la válvula (Fig. 3).

NOTA: Sólo se requiere un suministro de gas caliente que se conecta a la armadura de las válvulas piloto de accionamiento magnético (Véase la ilustración A de Fig. 4). El suministro eléctrico debe conectarse tanto a la bobina de 10 W como a la de 12 W.

INSTRUCTIONS

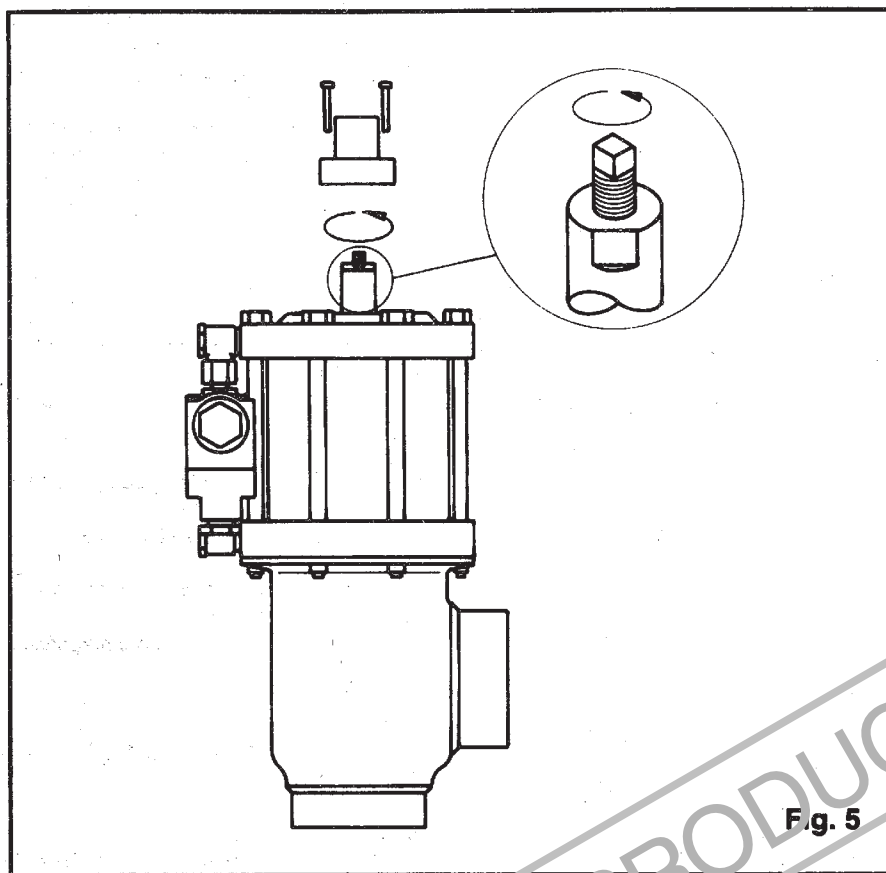


Fig. 5

ENGLISH

DANSK

TIGHTENING:

Use a torque wrench to tighten the 8 bolts connecting the housing with the actuator:

	Nm	ft. lb.
DN 40-50 =	40	30
DN 65-80 =	40	30
DN 100 =	70	52
DN 125 =	150	110
DN 150 =	300	220

MANUAL OPENING:

In case of power loss the GPS valve will close (NC). The valves without forced closing device can be opened by hand, if the cap is removed and the spindle is turned anti-clockwise. To close the valve, turn the spindle clockwise. The spindle must be screwed to the lowest possible position during normal operation (Fig. 5).

COLOURS:

In factory the GPS valves are painted in a oxide yellow primer.

Errors and omissions excepted. The data are subject to change without notice.

TILSPÆNDING:

De 8 bolte, der forbinder aktuatoren med ventilhuset, spændes med en momentnøgle:

	Nm	ft. lb.
DN 40-50 =	40	30
DN 65-80 =	40	30
DN 100 =	70	52
DN 125 =	150	110
DN 150 =	300	220

TVANGSÅBNING:

Ved strømsvigt lukker GPS ventilen (NC). Ventilerne uden tvangslukningsmekanisme kan åbnes ved håndkraft, hvis hættten fjernes, og spindlen drejes mod uret. Ventilen lukkes ved at dreje spindlen med uret. Spindlen skal være skruet i lavest mulige position under normal drift (Fig. 5).

FARVE:

GPS ventilerne er fra fabrikken malet med en oxydgul primer.

Der tages forbehold for fejl og mangler. Danvalve forbeholder sig ret til uden for-udgående varsel at foretage ændringer af produkter og specifikationer.

DEUTSCH

ZUSPANNUNG:

Verwenden Sie einen Drehmomentschlüssel, um die 8 Schrauben, die das Gehäuse mit dem Antrieb verbinden, festzuziehen:

	Nm	ft. lb.
DN 40-50 =	40	30
DN 65-80 =	40	30
DN 100 =	70	52
DN 125 =	150	110
DN 150 =	300	220

ZWANGSÖFFNUNG:

Beim Stromausfall schließt das GPS Ventil (NC). Die Ventile ohne Zwangsverschluss können manuell geöffnet werden, indem die Kappe entfernt und die Spindel entgegen dem Uhrzeigersinn gedreht wird. Um das Ventil zu schließen, muß die Spindel im Uhrzeigersinn gedreht werden. Während Normalbetriebes muß die Spindel bis zur untersten Position eingeschraubt werden.

FARBEN:

Die GPS ventile werden in der Fabrik mit oxydgelbem Grundierungsantrich versehen.

Reserviert vorbehalten. Änderungen und Verbesserungen der Produkte sowie Spezifikationen behalten wir uns fristlos vor.

ESPAÑOL

APRIETE:

Utilizar una llave dinamométrica para apretar los 8 pernos de conexión del cuerpo con el servo.

	Nm	ft. lb.
DN 40-50 =	40	30
DN 65-80 =	40	30
DN 100 =	70	52
DN 125 =	150	110
DN 150 =	300	220

APERTURA MANUAL:

En caso de corte de corriente, se cierra la válvula GPS (NC). Las válvulas sin dispositivo de cierre forzado pueden abrirse con la mano, desmontando la caperuza y haciendo girar el vástago en el sentido contrario a las agujas del reloj. La válvula se cierra girando el vástago en el sentido de las agujas del reloj. El vástago debe estar apretado en la posición más baja posible durante el funcionamiento normal (Fig. 5).

COLOR:

Las válvulas GPS salen de la fábrica tratadas con una pintura de fondo de color amarillo de óxido.

Sin perjuicio de errores y faltas. Danvalve se reserva el derecho de introducir modificaciones en los productos y especificaciones sin aviso previo.

INSTRUCTIONS

