

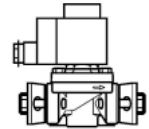
Instructions

032R9519

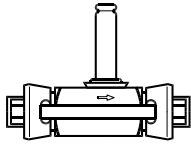
032R9519

Solenoid valves

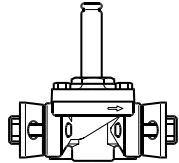
EVRA 3 - 20
EVRAT 10 - 20



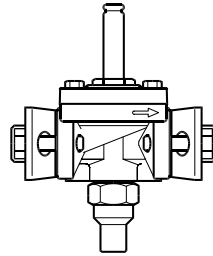
R 717 (NH₃), HFC, HCFC, CFC



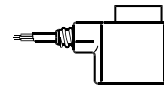
EVRA 3



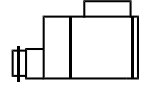
EVRAT 10/EVRAT 10



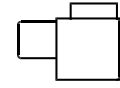
EVRAT 10, 15, 20/EVRAT 10, 15, 20



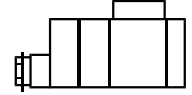
a.c. ~



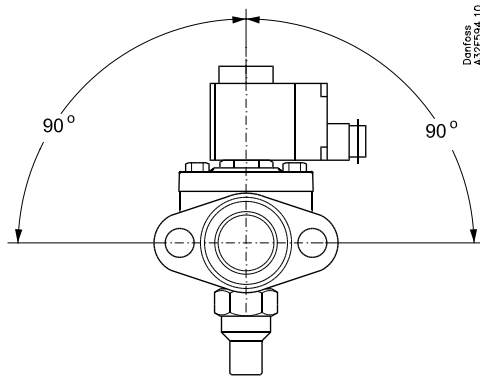
a.c. ~



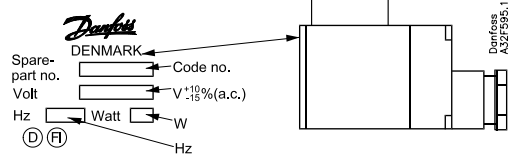
a.c. ~



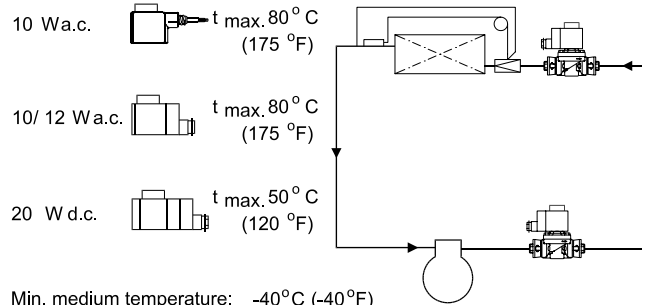
12 W a.c. ~
20 W d.c. =



Danfoss
A3ZF594..10



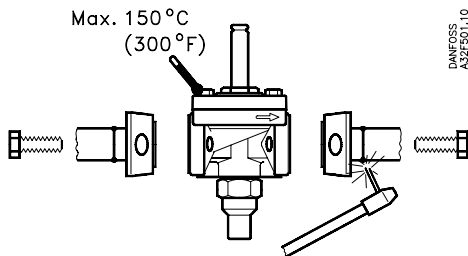
Danfoss
A3ZF595..10



Min. medium temperature: -40 °C (-40 °F)
 Max. medium temperature: 105 °C (221 °F)
 Max. working pressure: PB=42 bar/ MWP 609 psig

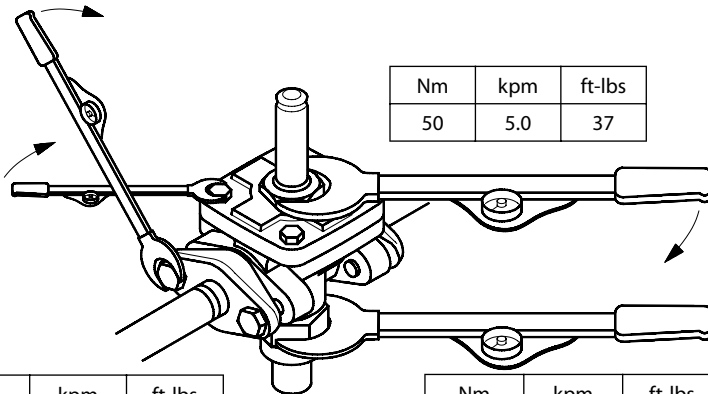
Max. opening diff. pressure (MOPD):
 Max. working pressure:

Danfoss
A3ZF690..11



DANFOSS
A3ZF601..10

Nm	kpm	ft-lbs
60	6.0	45.0

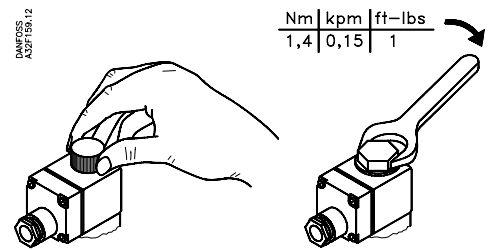


Nm	kpm	ft-lbs
50	5.0	37

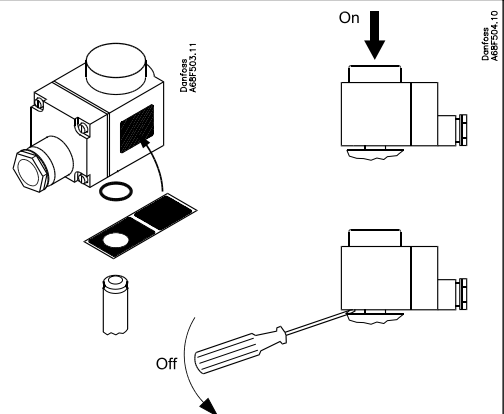
Nm	kpm	ft-lbs
20	2.0	15

Nm	kpm	ft-lbs
30	3.0	22.5

DANFOSS
A3ZF499..10

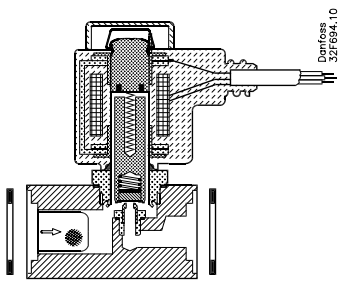


Nm	kpm	ft-lbs
1,4	0,15	1

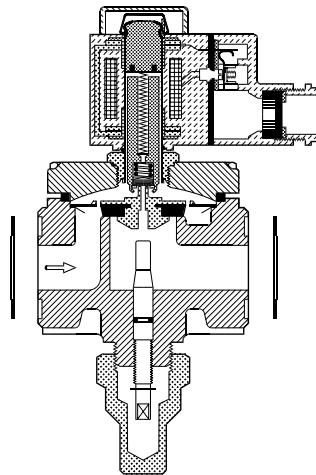


Danfoss
A3ZF601..10

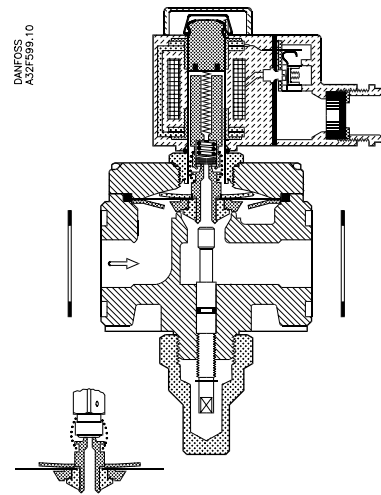
EVRA 3



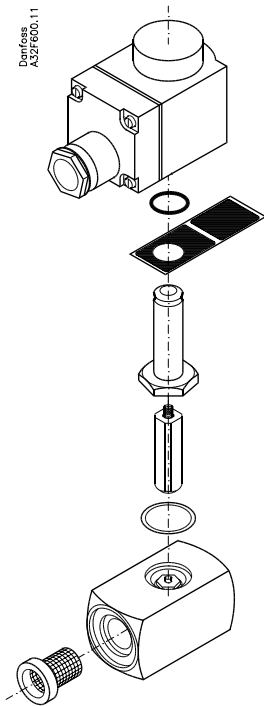
EVRA 10 - 20



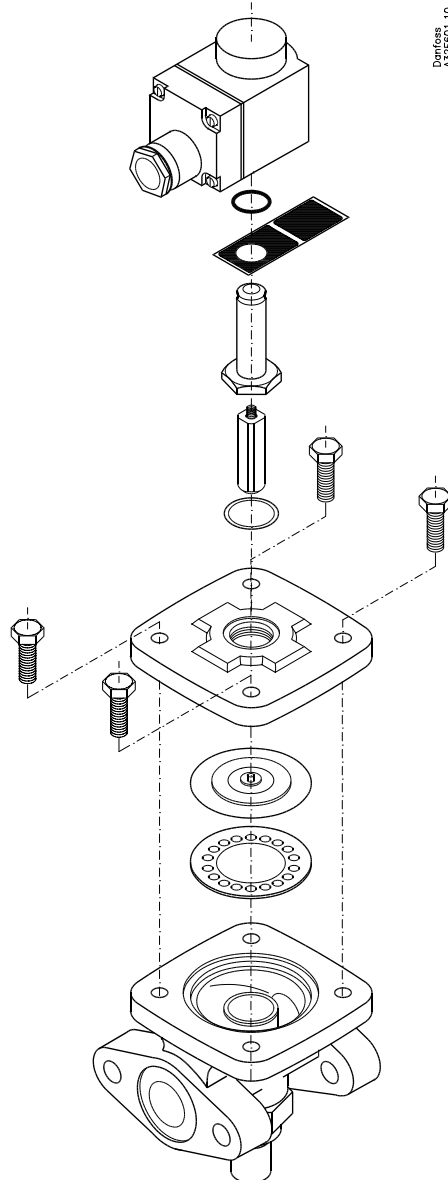
EVRA 10 - 20



EVRA 3



EVRA 10 - 20



EVRA 10 - 20

