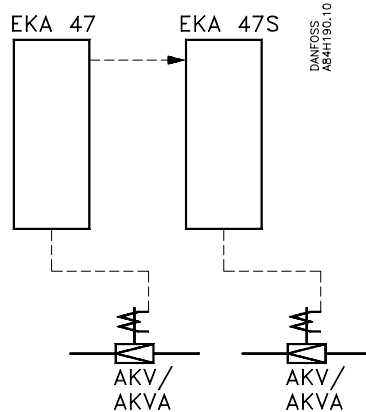


INSTRUCTIONS

EKA 47S



Anvendelse

EKA 47S er et slavemodul, der modtager signal fra en EKA 47, og derefter styrer en ekstra ventil.

Application

EKA 47S is a slave module which receives a signal from an EKA 47 and subsequently controls an extra valve.

Anwendung

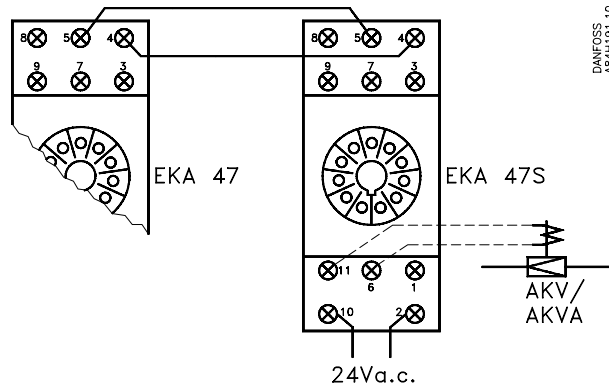
EKA 47S ist ein Sklavemodul, der Signale von einem EKA 47 erhält und damit ein zweites Ventil steuert.

Application

L'EKA 47S est un module esclave. Il reçoit un signal d'un EKA 47 et pilote ensuite une vanne supplémentaire.

Aplicación

El EKA 47S es un módulo esclavo que recibe una señal desde un EKA 47 y como resultado puede controlar una válvula extra.



Tilslutning

- Tilslut 24 V a.c. på klemme 2 og 10.
- Tilslut signalet fra EKA 47 på klemme 4 og 5.
- Tilslut ventilen på klemme 6 og 11.

Connection

- Connect 24 V a.c. to terminals 2 and 10.
- Connect signal from EKA 47 to terminals 4 and 5.
- Connect valve to terminals 6 and 11.

Anschluß

- 24 V a.c. an Klemme 2 und 10 anschließen.
- Das Signal von EKA 47 an Klemme 4 und 5 anschließen.
- Das Ventil an Klemme 6 und 11 anschließen.

Raccordement

- Raccorder 24 V c.a. aux bornes 2 et 10.
- Raccorder le signal de l'EKA 47 aux bornes 4 et 5.
- Raccorder la vanne aux bornes 6 et 11.

Conexión

- Conectar 24 V c.c. en los terminales 2 y 10.
- Conectar la señal desde el EKA 47 a los terminales 4 y 5.
- Conectar la válvula a los terminales 6 y 11.