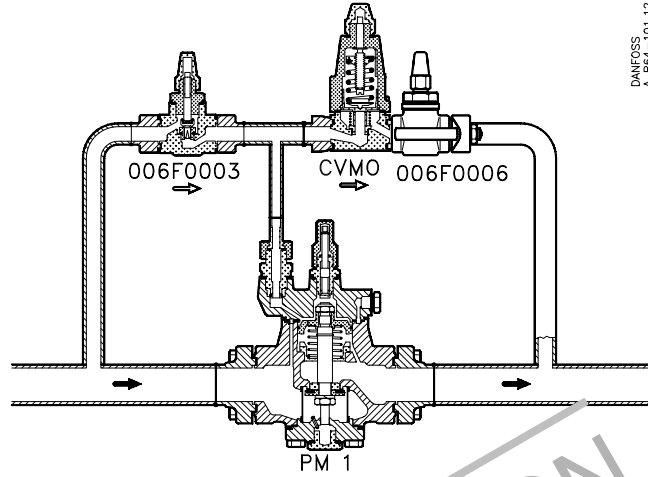


DANFOSS  
A27B45.1.4.41



DANFOSS  
A R64-101.12

Fig. 1

Fig. 2

### DANSK

#### Pilotventil

##### Tekniske data

Reguleringsområde

Indstilleligt fra 0 til 7 ato.

##### Kølemidler

R 12, R 22, R 502, R 717 (NH<sub>3</sub>).

##### Medietemperatur

Min.: -60°C

Maks.: +140°C

Maks. tilladeligt prøvningstryk

28 ato.

#### Montering

CVMO monteres i pilotledningen fra hovedventilens topdæksel til hovedventilens afgangside. Se fig. 2.

Pilotventilen CVMO er forsynet med oliedæmpning og skal derfor altid monteres lodret med indstillingsspindelen opad.

CVMO monteres med pilretningen mod kompressoren. Pilretningen for drøveventilen 006F0006 er i det viste system underordnet.

#### Indstilling

006F0003 åbnes ca. 4 omdrejninger fra lukket stilling.

006F0006 åbnes helt. Herefter indstilles CVMO-ventilen til at åbne ved maks. tilladeligt sugetryk.

Indstillingen af CVMO foretages ved hjælp af indstillingsspindelen (3).

Drejes højre om (med uret) opnås højere sugetryk – og omvendt.

#### Service

Reservedele

##### Positionsliste

1. Dækhætte
2. O-ring
3. Indstillingsspindel
4. Pakning
5. Dæksel
6. Fjeder
7. Skruer M8
8. Membran
9. Pakning 2 x
10. Pakning 2 x

##### Best.nr.

026D0539

633B1057

026D0505

681X1559

684X4010

026D0502

011-0623

### ENGLISH

#### Pilot valve

##### Technical data

Regulating range

Adjustable from 0 to 7 atm.g (0 to 100 psig).

##### Refrigerants

R 12, R 22, R 502, R 717 (NH<sub>3</sub>).

##### Temperature of medium

Min.: -60°C (-76°F)

Max.: +140°C (+284°F)

##### Maximum permissible test pressure

28 atm.g (400 psi g)

#### Fitting

CVMO is fitted in the pilot line from the main valve top cover to the discharge side of the main valve. See Fig. 2.

The pilot valve CVMO is equipped with an oil dash pot and must, therefore, always be fitted vertically with the regulating spindle facing upwards.

CVMO should be fitted with the arrow in the direction of the compressor. The direction of the arrow for the throttle valve 006F0006 is of no importance in the system shown.

#### Setting

006F0003 is opened by rotating the regulating spindle through approx. 4 revolutions from the closed position.

006F0006 is opened completely. The CVMO valve is then set to open at the maximum permissible suction pressure.

CVMO is set by rotating the regulating spindle (3).

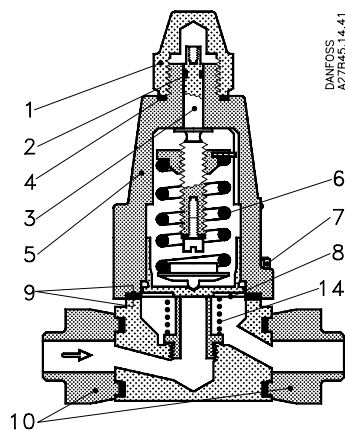
Clockwise rotation increases the suction pressure, and vice versa.

#### Service

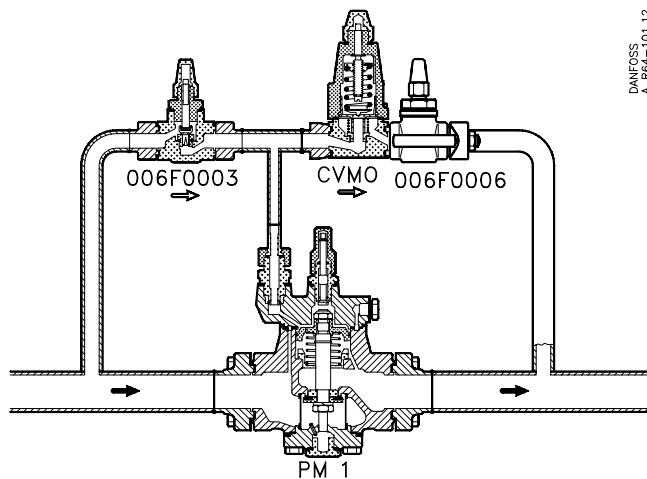
Spare parts

##### Reference list

- |                       |          |
|-----------------------|----------|
| 1. Protective cap     | Code no. |
| 2. O-ring             | 026D0539 |
| 3. Regulating spindle | 633B1057 |
| 4. Gasket             | 026D0505 |
| 5. Cover              |          |
| 6. Spring             |          |
| 7. Screw M8           | 681X1559 |
| 8. Diaphragm          | 684X4010 |
| 9. Gasket 2 x         | 026D0502 |
| 10. Gasket 2 x        | 011-0623 |



DANFOSS  
A27B45.14.41



DANFOSS  
A R64-101.12

Fig. 1

Fig. 2

## DEUTSCH

### Pilotventil

#### Technische Daten

##### Regelbereich

Einstellbar zwischen 0 und 7 atü.

##### Kältemittel

R 12, R 22, R 502, R 717 (NH<sub>3</sub>).

##### Medientemperatur

Min.: -60°C

Max.: +140°C

##### Max. zulässiger Prüfdruck

28 atü.

### Montage

CVMO wird in die zwischen dem Oberteil des Hauptventils zur Austrittsseite verlegte Pilotleitung eingebaut. Siehe Fig. 2. Das Pilotventil CVMO hat eine Vorrichtung mit Öldämpfung und muss daher stets *mit senkrecht nach oben gerichteter Einstellspindel eingebaut werden*. Der Einbau des Typs CVMO erfolgt mit gegen den Kompressor zeigender Pfeilrichtung. Die Pfeilrichtung des Drosselventils 006F0006 ist in dem dargestellten System belanglos.

### Einstellung

006F0003 aus geschlossenem Zustand um etwa 4 Umdrehungen öffnen. 006F0006 ganz öffnen. Danach ist das CVMO Ventil zum öffnen bei dem max. zulässigen Saugdruck einzustellen. Die Einstellung des Typs CVMO erfolgt mit Hilfe der Einstellspindel (3). Durch Rechtsdrehen (im Uhrzeigersinn) der Spindel ergibt sich ein höherer Saugdruck - und umgekehrt.

### Kundendienst

#### Ersatzteile

##### Positionsliste

1. Verschlusskappe
2. O-Ring
3. Einstellspindel
4. Dichtung
5. Deckel
6. Feder
7. Schraube M8
8. Membrane
9. Dichtung 2 x
10. Dichtung 2 x

##### Best.-Nr.

026D0539

633B1057

026D0505

681X1559

684X4010

026D0502

011-0623

## FRANÇAIS

### Vanne pilote

#### Caractéristiques techniques

##### Plage de réglage

Réglable de 0 à 7 atm.eff.

##### Fluides frigorigènes

R 12, R 22, R 502, R 717 (NH<sub>3</sub>).

##### Température des médiums

Min.: -60°C

Max.: +140°C

##### Pression d'essai max. admissible

28 atm.eff.

### Montage

Monter la CVMO sur la conduite pilote allant du couvercle supérieur de la vanne principale jusqu'au cote sortie de la vanne principale. Voir fig. 2.

La vanne pilote CVMO est équipée d'un amortisseur à huile, et il faut donc toujours la *monter verticalement, la tige de réglage pointant vers le haut*.

Monter la CVMO dans le sens de la flèche vers le compresseur. Dans le circuit représenté, le sens de la flèche est d'importance secondaire en ce qui concerne la vanne d'étranglement 006F0006.

### Réglage

Ouvrir la 006F0003 en tournant env. 4 tours depuis sa position fermée. Ouvrir complètement la 006F0006. Puis, régler la vanne CVMO pour qu'elle s'ouvre à la pression d'aspiration max. admissible. Faire le réglage de la CVMO à l'aide de la tige de réglage (3).

En tournant la tige vers la droite (sens des aiguilles d'une montre), on obtient une pression d'aspiration plus élevée - et inversement.

### Entretien

#### Pièces de rechange

##### Liste de positions

- |                        |                 |
|------------------------|-----------------|
| 1. Capuchon            | <b>026D0539</b> |
| 2. Bague torique       | <b>633B1057</b> |
| 3. Tige de réglage     |                 |
| 4. Joint               | <b>026D0505</b> |
| 5. Couvercle           |                 |
| 6. Ressort             |                 |
| 7. Vis, fil.métrique 8 | <b>681X1559</b> |
| 8. Membrane            | <b>684X4010</b> |
| 9. Joint (2 pièces)    | <b>026D0502</b> |
| 10. Joint (2 pièces)   | <b>011-0623</b> |