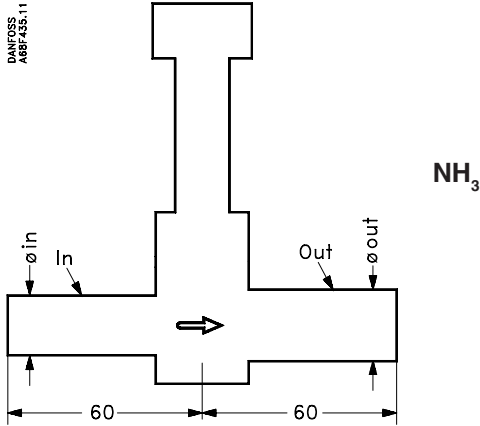
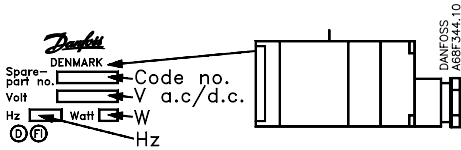
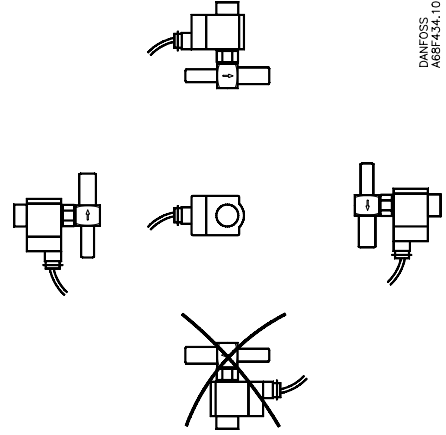


INSTRUCTIONS

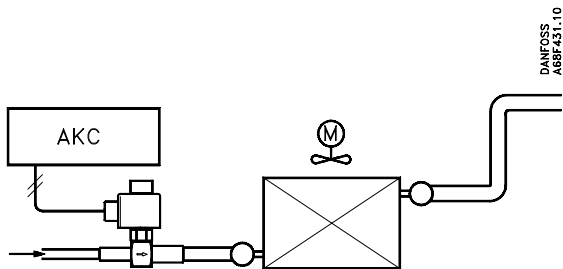
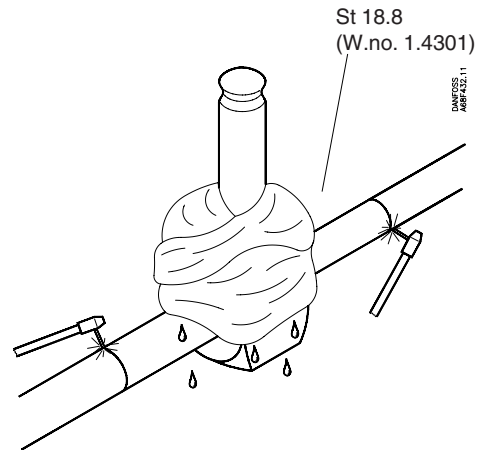
AKVA 10-n (n=1-8)



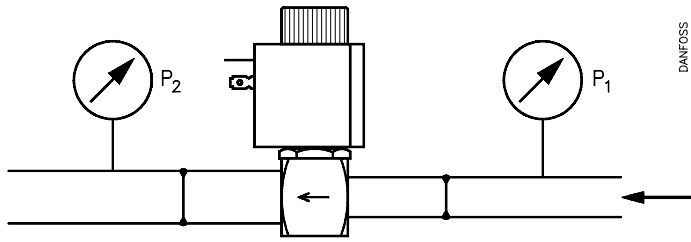
AKVA 10 -	1, 2, 3, 4, 5, 6	7, 8
In	3/8" ($\varnothing_{in} = 17,2$ mm)	1/2" / ($\varnothing_{in} = 21,3$ mm)
Out	1/2" ($\varnothing_{out} = 21,3$ mm)	3/4" ($\varnothing_{out} = 26,9$ mm)



230 V d.c.	018Z6781
100 V d.c.	018Z6780
120 V d.c.	018Z7515
24 V a.c. 50 Hz	018Z6901
24 V a.c. 60 Hz	018Z6902

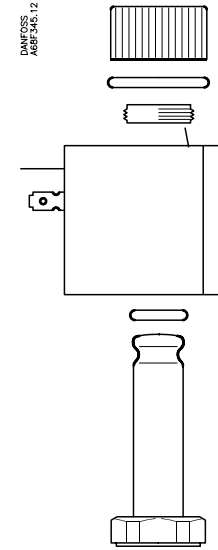


n	Dyse, Düse, Orifice, Oriticio	kW	TR
	Best.nr. Code no. Bestell-Nr. N° de code Núm. de código		
1	068F0526	4.0	1.1
2	068F0527	6.3	1.8
3	068F0528	10.0	2.8
4	068F0529	16.0	4.5
5	068F0530	25.0	7.1
6	068F0531	40.0	11.4
7	068F0532	63.0	18.0
8	068F0533	100.0	28.6

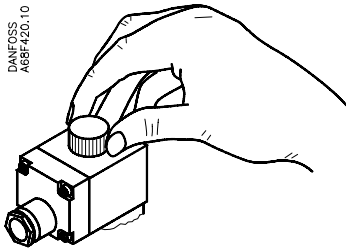


DANFOSS
AB6F433.11

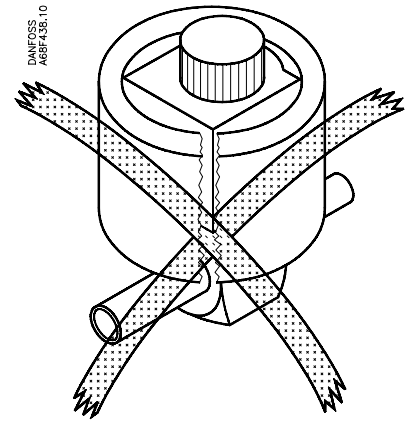
MWP=PB=28 bar
(400psig)
p'max =36 bar
(520psig)
MOPD_{max.}=(P₁ -P₂)max.
=18 bar (260 psi)



DANFOSS
AB6F436.12



DANFOSS
AB6F420.10



DANFOSS
AB6F436.10

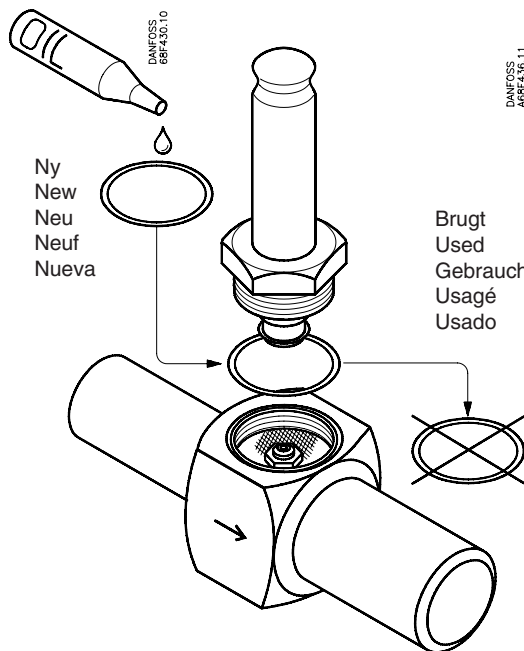
Pakningen skal skiftes, hvis ventilen adskilles

The gasket **must** be exchanged, if the valve is dismantled

Bei Zerlegung des Ventils **muß** die Dichtung ausgewechselt werden.

Changer le joint **chaque fois** que la vanne est démontée

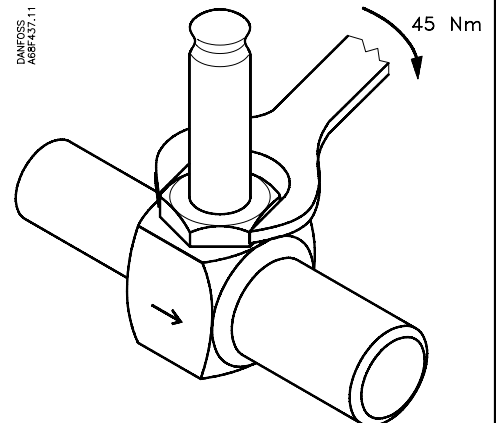
Es preciso cambiar la junta si se desmonta la válvula



DANFOSS
68F430.10

Ny
New
Neu
Neuf
Nueva

Brugt
Used
Gebraucht
Usagé
Usado



DANFOSS
AB6F437.11

45 Nm