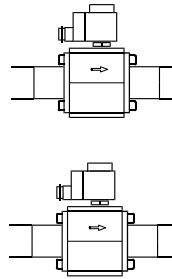
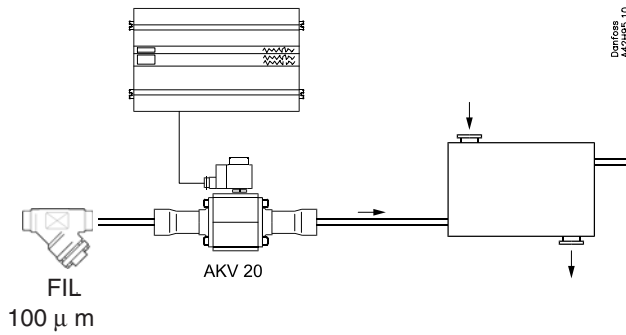


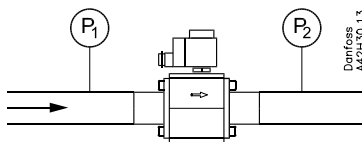
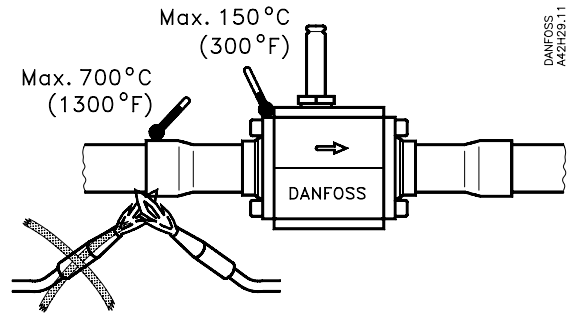
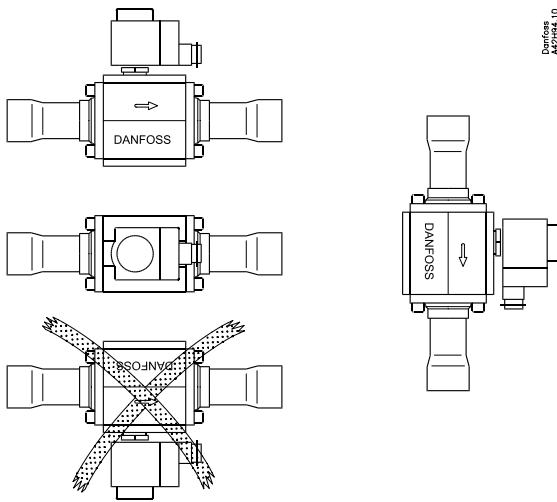
Electrically operated expansion valve

AKV 20



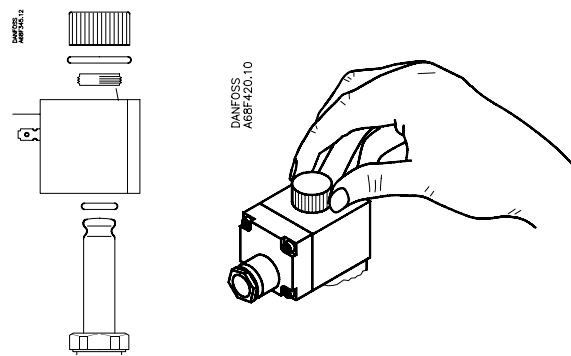
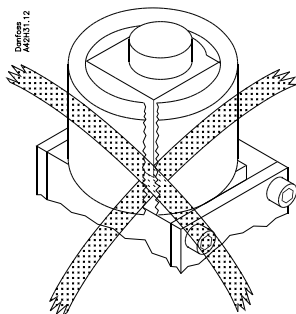
Ambient temperatur range:
-40°C < t_{amb} < 50°C
-40°F < t_{amb} < 120°F

Media temperatur range:
-40°C < t_{media} < 60°C
-40°F < t_{media} < 140°F

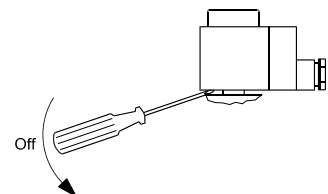
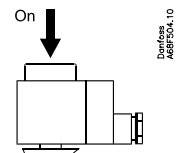
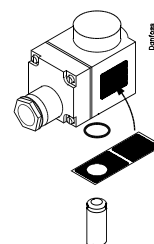


Media:
HCFC, HFC, R744
Max working pressure :
P_s 28 barg / MWP 400 psig
Max test pressure :
PT 31 barg / 260 psig
Max differential pressure:
MOPD_{max} = P₁-P₂ = 20 bar / 290 psi

Do not insulate.



Clip-on coil



Instructions

Pakningen skal skiftes, hvis ventilen adskilles.

The gasket must be exchanged, if the valve is dismantled.

Bei Zerlegung des Ventils muß die Dichtung ausgewechselt werden.

Changer le joint chaque fois que la vanne est démontée.

Es preciso cambiar la junta si se desmonta la válvula

