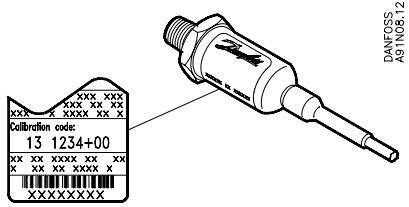
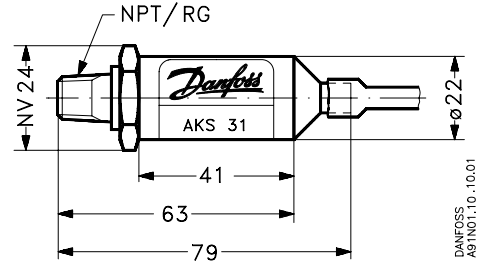


060R9729

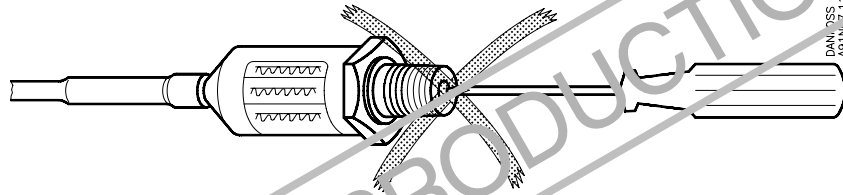
060R9729



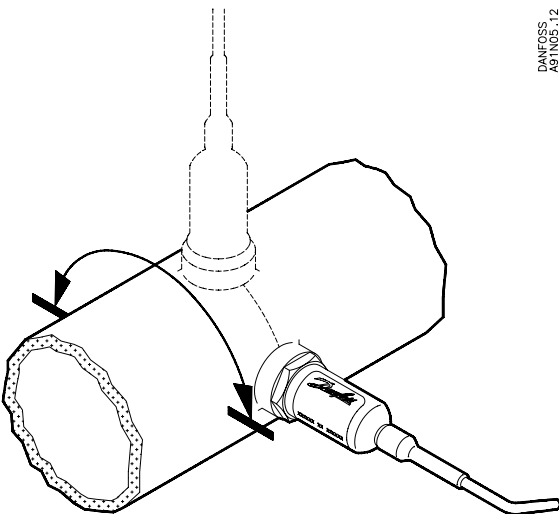
DANFOSS  
A91NG5.12



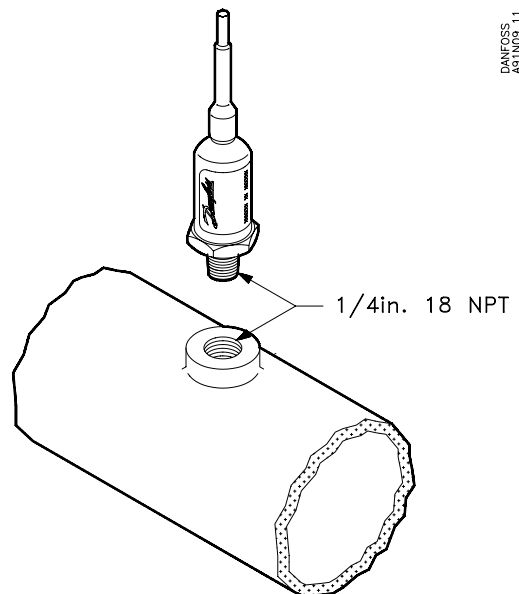
DANFOSS  
A91NO1.10-10.01



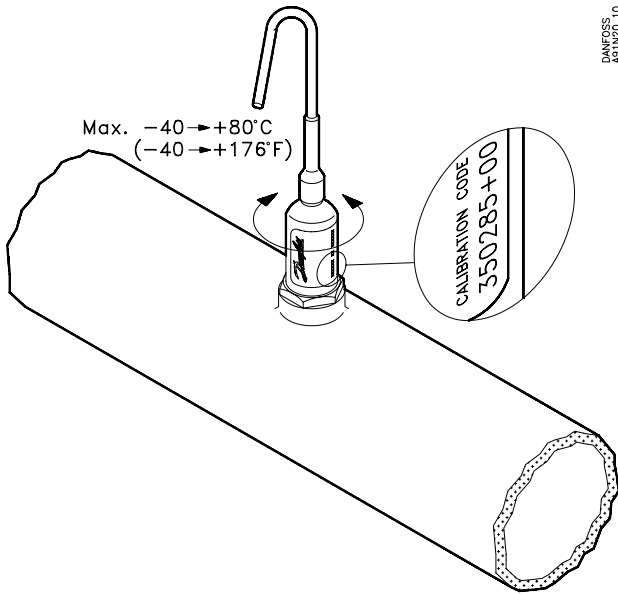
DANFOSS  
A91NG7.11



DANFOSS  
A91NG5.12



DANFOSS  
A91NG9.11

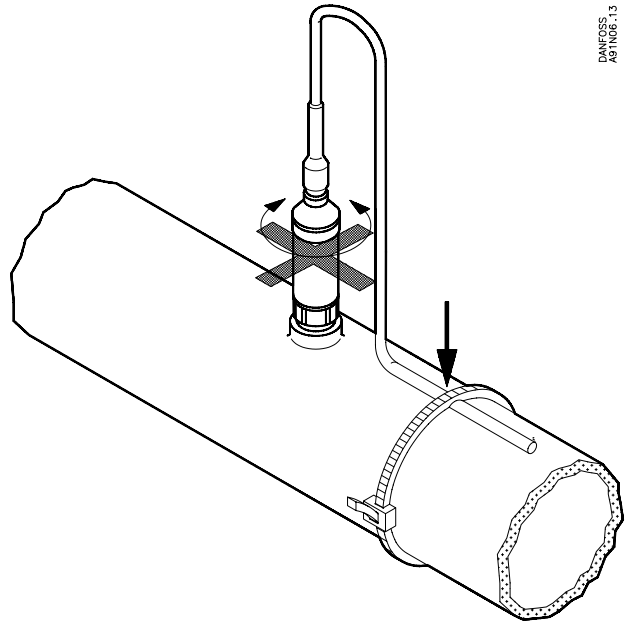


DANFOSS  
AGTND0.10

Placer AKS 31, så kalibreringskoden er læsbar efter montage.

The AKS 31 should be fitted so that the calibration code is readable after installation.

Montar el AKS 31 de forma que despues de la instalación, se pueda leer bien el código de calibración

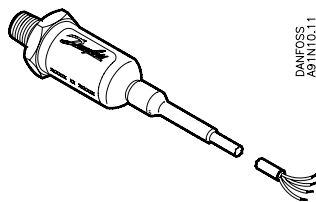


DANFOSS  
AGTND6.13

**NB!** Ved montage / demontage må ledningen fra AKS 31 ikke være fastgjort til rør med spændebånd og lignende.

**Note!** When mounting / dismantling the AKS 31, the transducer cable must not be fastened to the pipe by means of clamping bands and the like.

**Nota!** Al montar / desmontar el AKS 31, el cable del transductor debe estar libre de cualquier tipo de ataduras



DANFOSS  
AGTND0.11

- EXC (brun, brown, marrón)
- OUT (sort, black, negro)
- + OUT (rød, red, rojo)
- + EXC (orange, naranja)