

**Wprowadzenie**

Zawory typoszeregu TU zostały opracowane do lutowania w hermetycznych układach chłodniczych.

Zawory TU są wykonane ze stali nierdzewnej i dlatego są odpowiednie do instalacji chłodniczej w przemyśle spożywczym.

Zawory TU mogą być stosowane w różnych rodzajach układów chłodniczych, jak na przykład:

- tradycyjne układy chłodnicze
- układy z pompą ciepła
- urządzenia klimatyzacyjne
- urządzenia chłodnicze
- chłodnice ciecży
- kostkarki do lodu
- mobilne układy chłodnicze

Wszystkie wersje są dostępne zarówno w opakowaniach pojedynczych jak i przemysłowych zgodnie z potrzebami klienta.

TUB/TUBE mają nastawialne przegrzanie i są dostępne w wersjach kątowych i przelotowych.

TUC/TUCE mają stałe przegrzanie, poza tym są identyczne z TUB.



TUB/TUBE i TUC/TUCE mogą być dostarczane w wersjach przelotowych.

Wszystkie przelotowe wersje i zawory TUC są produkowane na zamówienie i dlatego niniejszy katalog nie zawiera szeregu standardowego lub numerów kodowych.

Ponadto zawory TU są dostępne w dużej ilości wariantów (nie wymienionych powyżej), co daje możliwości niezliczonych kombinacji. W celu uzyskania dalszych informacji prosimy o kontakt z Danfoss

**Charakterystyka**

- *Przyłącza bimetaliczne*
  - Proste i szybkie lutowanie bez potrzeby używania mokrej tkaniny
- *Czynniki chłodnicze*
  - R 22, R 134a, , R 404A, R 507, R 407C, R 410A i czynniki przyszłościowe
- *Wydajności od 0.6 to 16 kW (0.17 do 4.5 TR) dla R 22*
  - Szeroki zakres wydajności z małymi różnicami pomiędzy kolejnymi wielkościami dyszy
- *Stabilna regulacja*
- *Dwukierunkowe działanie (dysze 0 do 8)*
- *Zwarta konstrukcja*
  - małe wymiary i niska waga
- *Stal nierdzewna, hermetycznie szczelna wersja do spawania*
  - duża wytrzymałość połączeń
  - wysoka odporność na korozję
  - połączenia kapilary o dużej wytrzymałości i odporności na drgania
- *Termostatyczny element membranowy ze stali nierdzewnej, spawany laserowo*
  - optymalne działanie
  - długa żywotność membrany
  - odporność na wysokie ciśnienie
- *Czujnik ze stali nierdzewnej z podwójną linią styku*
  - prosty i szybki montaż
  - dobra wymiana ciepła między rurociągiem a czujnikiem
- *Nastawialne przegrzanie typu (TUB/TUBE)*
  - dokładne nastawianie
  - nastawialne w czasie pracy
- *Stale przegrzanie typu (TUC/TUCE)*
- *Filtr o dużej zdolności zatrzymywania zanieczyszczeń*
- *Dostępny z samoczyszczącym upustem*
- *Dostępny z MOP (Max. Operating Pressure - Maks. Ciśnienie Robocze)*



Identyfikacja

Główne dane zaworu są podane na elemencie (rys.1) i na korpusie zaworu (rys.2).

Zawory z upustem są oznaczone na elemencie BP 15 (= 15% upustu nominalnej wydajności).

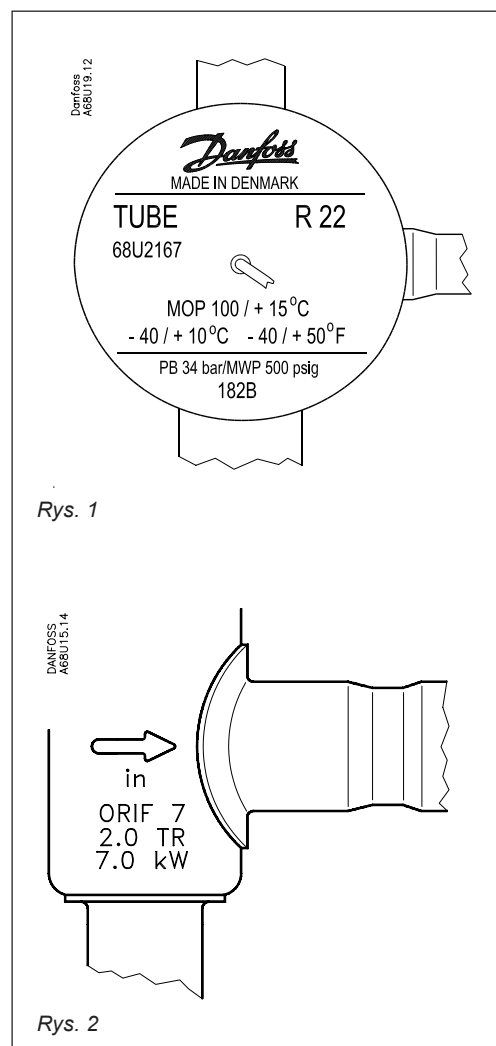
Dla zaworów ze stałą nastawą przegrzania (typ TUC/TUCE) przegrzanie jest wydrukowane na elemencie termostatycznym (np. SS 5°C / 9°F).

*Przykład głównych danych zaworu, rys.1.*

- TUBE = Typ (E = zewnętrzne wyrównywanie ciśnienia)
- 68U2167 = Numer kodowy
- R 22 = Czynnik chłodniczy
- MOP 100 / +15°C = Punkt MOP - w psig / °C
- 40 / +10°C = Zakres temperatury parowania w °C
- 40 / +50°F = Zakres temperatury parowania w °F
- PB 34 bar/ MWP 500 psig = Maks. ciśnienie robocze
- 182B = Oznaczenie daty (tydzień 18, Rok 2002, dzień tygodnia B = Wtorek)

*Przykład głównych danych zaworu, rys.2*

- ⇒ = Znamionowy kierunek przepływu
- IN = Przyłącza w calach (MM = milimetry)
- ORIF7 = Numer dyszy 7
- 2.00 TR = Nominalna wydajność  $Q_{nom}$  w Tonach Chłodzenia
- 7.0 kW = Wydajność nominalna  $Q_{nom}$  w kW



Rys. 1

Rys. 2

**Zamawianie**  
**Kątowe**  
 Dostarczane z opaską  
 czujnika  
 Zawory o standardowym  
 zakresie


 Zakres  $N = -40 \rightarrow +10^{\circ}C$ 

# R 22, R 134a, R 404A/R 507

Czynnik chłodniczy	Typ	Wydajność nominalna $Q_{nom.}^{1)}$		Dysza nr <sup>2)</sup>	Wyrównywanie ciśnienia	Przyłącza Włot × Wylot			
		kW	TR			cale	Nr kodowy	mm	Nr kodowy
R 22	TUB	0.9	0.25	1	wewn.	$1/4 \times 1/2$	068U2057		
	TUB	1.3	0.36	2	wewn.	$1/4 \times 1/2$	068U2058		
	TUB	1.8	0.50	3	wewn.	$1/4 \times 1/2$	068U2059		
	TUB	2.6	0.75	4	wewn.	$1/4 \times 1/2$	068U2060		
	TUB	3.5	1.00	5	wewn.	$1/4 \times 1/2$	068U2061		
	TUB	5.3	1.50	6	wewn.	$1/4 \times 1/2$	068U2062		
	TUB	7.0	2.00	7	wewn.	$3/8 \times 1/2$	068U2063		
	TUB	11.0	3.00	8	wewn.	$3/8 \times 1/2$	068U2064		
	TUBE	3.5	1.00	5	zewn.	$1/4 \times 1/2$	068U2071		
	TUBE	5.3	1.50	6	zewn.	$1/4 \times 1/2$	068U2072		
	TUBE	7.0	2.00	7	zewn.	$3/8 \times 1/2$	068U2073		
	TUBE	11.0	3.00	8	zewn.	$3/8 \times 1/2$	068U2074		
TUBE	16.0	4.50	9	zewn.	$3/8 \times 1/2$	068U2075			
R 134a	TUB	0.7	0.19	1	wewn.	$1/4 \times 1/2$	068U2027	6 × 12	068U2000
	TUB	1.0	0.28	2	wewn.	$1/4 \times 1/2$	068U2028	6 × 12	068U2001
	TUB	1.4	0.39	3	wewn.	$1/4 \times 1/2$	068U2029	6 × 12	068U2002
	TUB	2.1	0.59	4	wewn.	$1/4 \times 1/2$	068U2030	6 × 12	068U2003
	TUB	2.7	0.78	5	wewn.	$1/4 \times 1/2$	068U2031	6 × 12	068U2004
	TUB	4.1	1.20	6	wewn.	$1/4 \times 1/2$	068U2032	6 × 12	068U2005
	TUBE	0.7	0.19	1	zewn.				068U2009
	TUBE	1.0	0.28	2	zewn.			6 × 12	068U2010
	TUBE	1.4	0.39	3	zewn.	$1/4 \times 1/2$	068U2020	6 × 12	068U2011
	TUBE	2.1	0.59	4	zewn.	$1/4 \times 1/2$	068U2020	6 × 12	068U2012
	TUBE	2.7	0.78	5	zewn.	$1/4 \times 1/2$	068U2022	6 × 12	068U2013
	TUBE	4.1	1.20	6	zewn.	$1/4 \times 1/2$	068U2023	6 × 12	068U2014
	TUBE	5.5	1.60	7	zewn.	$3/8 \times 1/2$	068U2024	10 × 12	068U2015
	TUBE	8.2	2.30	8	zewn.	$3/8 \times 1/2$	068U2025	10 × 12	068U2016
TUBE	12.0	3.50	9	zewn.	$3/8 \times 1/2$	068U2026	10 × 12	068U2017	
R 404A	TUB	0.7	0.19	1	wewn.	$1/4 \times 1/2$	068U2094	6 × 12	068U2076
	TUB	1.0	0.28	2	wewn.	$1/4 \times 1/2$	068U2095	6 × 12	068U2077
	TUB	1.4	0.39	3	wewn.	$1/4 \times 1/2$	068U2096	6 × 12	068U2078
	TUB	2.1	0.60	4	wewn.	$1/4 \times 1/2$	068U2097	6 × 12	068U2079
	TUB	2.8	0.79	5	wewn.	$1/4 \times 1/2$	068U2098	6 × 12	068U2080
	TUB	4.2	1.20	6	wewn.	$1/4 \times 1/2$	068U2099		
	TUBE	0.7	0.19	1	zewn.	$1/4 \times 1/2$	068U2103	6 × 12	068U2085
	TUBE	1.0	0.28	2	zewn.	$1/4 \times 1/2$	068U2104	6 × 12	068U2086
	TUBE	1.4	0.39	3	zewn.	$1/4 \times 1/2$	068U2105	6 × 12	068U2087
	TUBE	2.1	0.60	4	zewn.	$1/4 \times 1/2$	068U2106	6 × 12	068U2088
R 507	TUBE	2.8	0.79	5	zewn.	$1/4 \times 1/2$	068U2107	6 × 12	068U2089
	TUBE	4.2	1.20	6	zewn.	$1/4 \times 1/2$	068U2108	6 × 12	068U2090
	TUBE	5.6	1.60	7	zewn.	$3/8 \times 1/2$	068U2109	10 × 12	068U2091
	TUBE	8.4	2.40	8	zewn.	$3/8 \times 1/2$	068U2110	10 × 12	068U2092
	TUBE	12.0	3.50	9	zewn.	$3/8 \times 1/2$	068U2111	10 × 12	068U2093

<sup>1)</sup> Wydajność nominalna  $Q_{nom}$  określona dla:  
 Temperatury parowania  $t_b = +5^{\circ}C$   
 Temperatury skraplania  $t_c = +32^{\circ}C$   
 Temperatury czynnika ciekłego  $t_f = +28^{\circ}C$   
 Przewrzenia otwarcia: OS = 4 K

<sup>2)</sup> TUBE z dyszą 9 i TUB (wewnętrzne wyrównanie ciśnienia) nie mogą być stosowane.

Zawory z calowymi przyłączami - przyłącze wyrównywania ciśnienia  $1/4$  cala.  
 Zawory z milimetrowymi przyłączami - przyłącze wyrównywania ciśnienia 6 mm.

**R 407C, R 410A**

 Zakres  $N = -40 \rightarrow +10 \text{ } ^\circ\text{C}$ 
**Zamawianie**
**Kątowe**

Dostarczane z opaską czujnika  
Zawory o standardowym zakresie



<sup>1)</sup> Wydajność nominalna  $Q_{nom}$  określona dla:  
Temperatury parowania  $t_g = +5^\circ\text{C}$   
Temperatury skraplania  $t_c = +32^\circ\text{C}$   
Temperatura ciekłego czynnika  $t_l = +28^\circ\text{C}$   
Przegrzanie otwarcia: OS = 4 K

<sup>2)</sup> TUBE z dyszą 9 i TUB (wewnętrzne wyrównanie ciśnienia) nie mogą być stosowane.

Czynnik chłodniczy	Typ	Wydajność nominalna $Q_{nom.}^{1)}$		Dysza nr <sup>2)</sup>	Wyrównywanie ciśnienia	Przyłącza Wlot × Wylot			
		kW	TR			cale	Nr kodowy	mm	Nr kodowy
R 407C	TUB	0.63	0.18	0	wewn.			6 × 12	068U1900
	TUB	0.92	0.26	1	wewn.			6 × 12	068U1901
	TUB	1.4	0.38	2	wewn.			6 × 12	068U1902
	TUB	1.9	0.53	3	wewn.			6 × 12	068U1903
	TUB	2.8	0.80	4	wewn.			6 × 12	068U1904
	TUB	3.8	1.10	5	wewn.			6 × 12	068U1905
	TUB	5.7	1.60	6	wewn.			6 × 12	068U1906
	TUB	7.5	2.10	7	wewn.			10 × 12	068U1907
	TUB	11.0	3.20	8	wewn.			10 × 12	068U1908
	TUB	17.0	4.80	9	wewn.			10 × 12	068U1909
	TUBE	0.63	0.18	0	zewn.			6 × 12	068U1910
	TUBE	0.92	0.26	1	zewn.			6 × 12	068U1911
	TUBE	1.4	0.38	2	zewn.			6 × 12	068U1912
	TUBE	1.9	0.53	3	zewn.			6 × 12	068U1913
	TUBE	2.8	0.80	4	zewn.			6 × 12	068U1914
	TUBE	3.8	1.10	5	zewn.	1/4 × 1/2	068U1935	6 × 12	068U1915
	TUBE	5.7	1.60	6	zewn.	1/4 × 1/2	068U1936	6 × 12	068U1916
	TUBE	7.5	2.10	7	zewn.	3/8 × 1/2	068U1937	10 × 12	068U1917
	TUBE	11.0	3.20	8	zewn.	3/8 × 1/2	068U1938	10 × 12	068U1918
TUBE	17.0	4.80	9	zewn.	3/8 × 1/2	068U1939	10 × 12	068U1919	
R 410A	TUB	1.3	0.4	1	wewn.	1/4 × 1/2	068U1958		
	TUB	2.1	0.6	2	wewn.	1/4 × 1/2	068U1959		
	TUB	2.9	0.8	3	wewn.	1/4 × 1/2	068U1960		
	TUB	4.5	1.3	4	wewn.	1/4 × 1/2	068U1961		
	TUB	5.9	1.7	5	wewn.	1/4 × 1/2	068U1962		
	TUB	9.0	2.5	6	wewn.	1/4 × 1/2	068U1963		
	TUBE	12.0	3.4	7	zewn.	3/8 × 1/2	068U1973		
	TUBE	18.0	5.0	8	zewn.	3/8 × 1/2	068U1974		
	TUBE	26.0	7.5	9	zewn.	3/8 × 1/2	068U1975		

Zawory z calowymi przyłączami - przyłącze wyrównywania ciśnienia 1/4 cala.

Zawory z milimetrowymi przyłączami - przyłącze wyrównywania ciśnienia 6 mm.

**Wydajność**
**R 22**

 Wydajność w kW dla zakresu  $N = -40 \rightarrow +10^{\circ}\text{C}$  i przegrzania otwarcia  $OS = 4\text{ K}$ 

Typ	Dysza nr	Spadek ciśnienia na zaworze $\Delta p$ bar								Spadek ciśnienia na zaworze $\Delta p$ bar							
		2	4	6	8	10	12	14	16	2	4	6	8	10	12	14	16

TU	Temperatura parowania $+10^{\circ}\text{C}$									Temperatura parowania $0^{\circ}\text{C}$							
	0	0.42	0.53	0.60	0.65	0.68	0.70	0.71	0.72	0.40	0.50	0.56	0.60	0.63	0.65	0.67	0.67
	1	0.61	0.79	0.89	1.0	1.0	1.0	1.1	1.1	0.55	0.71	0.80	0.86	0.91	0.93	0.95	0.96
	2	0.9	1.2	1.3	1.5	1.6	1.6	1.7	1.7	0.73	1.0	1.1	1.2	1.3	1.3	1.4	1.4
	3	1.2	1.6	1.8	2.0	2.1	2.2	2.3	2.3	1.0	1.3	1.5	1.7	1.8	1.8	1.9	1.9
	4	1.8	2.4	2.8	3.1	3.2	3.4	3.5	3.5	1.5	2.0	2.3	2.5	2.7	2.8	2.8	2.8
	5	2.4	3.2	3.7	4.1	4.3	4.5	4.6	4.7	2.0	2.7	3.1	3.4	3.5	3.7	3.8	3.8
	6	3.7	4.9	5.6	6.1	6.5	6.7	6.9	7.1	3.1	4.0	4.6	5.0	5.3	5.5	5.7	5.8
	7	4.9	6.5	7.5	8.2	8.6	9.0	9.2	9.4	4.1	5.4	6.2	6.7	7.1	7.4	7.6	7.7
	8	7.3	9.6	11.2	12.2	12.9	13.4	13.7	13.9	6.1	8.0	9.2	10.1	10.6	11.0	11.3	11.5
9	10.9	14.5	16.7	18.2	19.3	20.0	20.5	20.9	9.1	12.1	13.8	15.0	15.9	16.4	16.8	17.1	

TU	Temperatura parowania $-10^{\circ}\text{C}$									Temperatura parowania $-20^{\circ}\text{C}$							
	0	0.36	0.46	0.51	0.55	0.57	0.59	0.60	0.61	0.40	0.45	0.48	0.50	0.52	0.53	0.53	
	1	0.47	0.62	0.70	0.75	0.79	0.81	0.82	0.83	0.51	0.57	0.62	0.65	0.67	0.68	0.69	
	2	0.60	0.78	0.89	1.0	1.0	1.1	1.1	1.1	0.61	0.70	0.76	0.79	0.82	0.84	0.85	
	3	0.8	1.1	1.3	1.4	1.4	1.5	1.5	1.5	0.9	1.0	1.1	1.1	1.2	1.2	1.2	
	4	1.2	1.6	1.9	2.0	2.1	2.2	2.2	2.3	1.3	1.5	1.6	1.6	1.7	1.7	1.8	
	5	1.7	2.2	2.5	2.7	2.8	2.9	3.0	3.0	1.7	1.9	2.1	2.2	2.3	2.3	2.3	
	6	2.5	3.2	3.7	4.0	4.3	4.4	4.5	4.6	2.5	2.9	3.1	3.3	3.4	3.5	3.5	
	7	3.3	4.3	5.0	5.4	5.7	5.9	6.0	6.1	3.4	3.9	4.2	4.4	4.5	4.6	4.7	
	8	5.0	6.5	7.5	8.1	8.5	8.8	9.0	9.1	5.1	5.8	6.3	6.6	6.8	7.0	7.1	
9	7.4	9.7	11.1	12.0	12.6	13.1	13.3	13.5	7.6	8.6	9.3	9.7	10.1	10.3	10.4		

TU	Temperatura parowania $-30^{\circ}\text{C}$									Temperatura parowania $-40^{\circ}\text{C}$							
	0	0.34	0.38	0.40	0.42	0.44	0.44	0.45	0.45	0.31	0.33	0.34	0.35	0.36	0.36		
	1	0.39	0.45	0.48	0.51	0.52	0.53	0.54	0.54	0.33	0.36	0.38	0.39	0.39	0.40		
	2	0.47	0.53	0.57	0.60	0.62	0.63	0.63	0.63	0.39	0.42	0.44	0.45	0.46	0.46		
	3	0.66	0.74	0.80	0.84	0.87	0.88	0.89	0.89	0.55	0.59	0.61	0.63	0.64	0.65		
	4	1.0	1.1	1.2	1.2	1.3	1.3	1.3	1.3	0.80	0.86	0.90	0.92	0.94	0.95		
	5	1.3	1.5	1.6	1.7	1.7	1.7	1.8	1.8	1.1	1.2	1.2	1.2	1.3	1.3		
	6	1.9	2.2	2.4	2.5	2.5	2.6	2.6	2.6	1.6	1.7	1.8	1.8	1.9	1.9		
	7	2.6	2.9	3.2	3.3	3.4	3.5	3.5	3.5	2.1	2.3	2.4	2.5	2.5	2.5		
	8	3.9	4.4	4.8	5.0	5.1	5.2	5.3	5.3	3.2	3.5	3.6	3.7	3.8	3.8		
9	5.7	6.5	7.0	7.3	7.5	7.7	7.7	7.7	4.7	5.1	5.3	5.5	5.5	5.6			

**Poprawka dla dochłodzenia  $\Delta t_{sub}$**   
 Wydajność parownika musi być skorygowana, jeżeli dochłodzenie różni się od 4 K.  
 Skorygowaną wydajność otrzymuje się, dzieląc wydajność parownika przez współczynnik korygujący podany poniżej.

**Uwaga:**  
 Niewystarczające dochłodzenie może powodować powstawanie par czynnika przed zaworem.

**Współczynnik korygujący ze względu na dochłodzenie  $\Delta t_{sub}$** 

	$\Delta t_{sub}$									
	4 K	10 K	15 K	20 K	25 K	30 K	35 K	40 K	45 K	50 K
R 22	1.00	1.06	1.11	1.15	1.2	1.25	1.3	1.35	1.39	1.44

**Przykład doboru**

Czynniki chłodnicze = R 22  
 Temperatura parowania  $t_e = -10^{\circ}\text{C}$   
 Spadek ciśnienia w zaworze  $\Delta p = 10\text{ bar}$   
 Dochłodzenie  $\Delta t_{sub} = 15\text{ K}$   
 Wydajność parownika = 3 kW  
 Wartość poprawki (tabela) = 1.11  
 Skorygowana wydajność wyniesie więc 3 kW podzielone przez 1.11 = 2.7 kW.

Ponieważ wydajność zaworu rozprężnego musi być równa lub większa niż skorygowana wydajność parownika wynosząca 2.7 kW. TUB/TUBE z dyszą 5 i wydajnością z tabeli 2.8 kW byłoby odpowiednim wyborem.

**Wydajność (ciąg dalszy)**

 Wydajność w kW dla zakresu  $B = -60 \rightarrow -25^{\circ}\text{C}$  i przegrzania otwarcia  $OS = 4\text{ K}$ 

Typ	Dysza nr	Spadek ciśnienia na zaworze $\Delta p$ bar								Spadek ciśnienia na zaworze $\Delta p$ bar							
		2	4	6	8	10	12	14	16	2	4	6	8	10	12	14	16

**Temperatura parowania  $-25^{\circ}\text{C}$** 
**Temperatura parowania  $-30^{\circ}\text{C}$** 

TU	0	0.36	0.45	0.50	0.54	0.56	0.58	0.59	0.59	0.33	0.42	0.46	0.49	0.52	0.53	0.54	0.54
	1	0.48	0.62	0.69	0.74	0.77	0.79	0.81	0.81	0.42	0.54	0.61	0.66	0.68	0.70	0.71	0.72
	2	0.61	0.79	0.89	0.96	1.01	1.04	1.06	1.07	0.52	0.67	0.75	0.81	0.85	0.88	0.89	0.90
	3	0.85	1.10	1.25	1.34	1.41	1.45	1.48	1.50	0.73	0.93	1.1	1.1	1.2	1.2	1.3	1.3
	4	1.3	1.6	1.9	2.0	2.1	2.1	2.2	2.2	1.1	1.4	1.6	1.7	1.8	1.8	1.8	1.9
	5	1.7	2.2	2.5	2.7	2.8	2.9	2.9	3.0	1.4	1.9	2.1	2.2	2.4	2.4	2.5	2.5
	6	2.5	3.3	3.7	4.0	4.2	4.3	4.4	4.5	2.1	2.8	3.1	3.4	3.5	3.6	3.7	3.7
	7	3.4	4.4	5.0	5.4	5.6	5.8	5.9	6.0	2.9	3.7	4.2	4.5	4.7	4.9	4.9	5.0
	8	5.1	6.6	7.5	8.0	8.4	8.7	8.9	8.9	4.3	5.6	6.3	6.8	7.1	7.3	7.4	7.5
9	7.6	9.7	11.0	11.9	12.4	12.8	13.1	13.2	6.4	8.2	9.3	10.0	10.4	10.7	10.9	11.0	

**Temperatura parowania  $-40^{\circ}\text{C}$** 
**Temperatura parowania  $-50^{\circ}\text{C}$** 

TU	0	0.27	0.34	0.37	0.40	0.42	0.43	0.43	0.44	0.20	0.25	0.28	0.30	0.31	0.32	0.33	0.33
	1	0.31	0.39	0.44	0.47	0.50	0.51	0.52	0.52	0.21	0.27	0.30	0.32	0.34	0.35	0.35	0.35
	2	0.36	0.46	0.52	0.56	0.59	0.60	0.61	0.62	0.25	0.31	0.35	0.38	0.39	0.40	0.41	0.41
	3	0.51	0.65	0.73	0.79	0.82	0.85	0.86	0.87	0.35	0.44	0.50	0.53	0.55	0.57	0.58	0.58
	4	0.75	0.96	1.1	1.2	1.2	1.2	1.3	1.3	0.51	0.65	0.72	0.77	0.81	0.83	0.84	0.85
	5	1.0	1.3	1.4	1.6	1.6	1.7	1.7	1.7	0.68	0.87	0.97	1.0	1.1	1.1	1.1	1.1
	6	1.5	1.9	2.2	2.3	2.4	2.5	2.5	2.6	1.0	1.3	1.4	1.5	1.6	1.7	1.7	1.7
	7	2.0	2.6	2.9	3.1	3.2	3.3	3.4	3.4	1.4	1.7	1.9	2.1	2.2	2.2	2.3	2.3
	8	3.0	3.9	4.4	4.7	4.9	5.0	5.1	5.2	2.1	2.6	2.9	3.1	3.3	3.4	3.4	3.4
9	4.5	5.7	6.4	6.8	7.1	7.3	7.5	7.5	3.0	3.8	4.3	4.6	4.8	4.9	5.0	5.0	

**Temperatura parowania  $-60^{\circ}\text{C}$** 

TU	0	0.14	0.17	0.19	0.21	0.21	0.22	0.22	0.22
	1	0.14	0.18	0.20	0.22	0.22	0.22	0.23	0.23
	2	0.16	0.21	0.23	0.25	0.26	0.26	0.27	0.27
	3	0.23	0.29	0.33	0.35	0.36	0.37	0.38	0.38
	4	0.34	0.43	0.48	0.51	0.53	0.54	0.55	0.55
	5	0.45	0.57	0.64	0.68	0.71	0.73	0.74	0.74
	6	0.67	0.85	0.95	1.01	1.05	1.08	1.09	1.10
	7	0.91	1.1	1.3	1.4	1.4	1.5	1.5	1.5
	8	1.4	1.7	1.9	2.1	2.1	2.2	2.2	2.2
9	2.0	2.5	2.8	3.0	3.1	3.2	3.2	3.2	

**Poprawka dla dochłodzenia  $\Delta t_{sub}$** 

Wydajność parownika musi być skorygowana, jeżeli dochłodzenie różni się od 4 K. Skorygowaną wydajność otrzymuje się, dzieląc wydajność parownika przez współczynnik korygujący podany poniżej.

**Uwaga:**

Niewystarczające dochłodzenie może powodować powstawanie par czynnika przed zaworem.

**Współczynnik korygujący ze względu na dochłodzenie  $\Delta t_{sub}$** 

	$\Delta t_{sub}$									
	4 K	10 K	15 K	20 K	25 K	30 K	35 K	40 K	45 K	50 K
R 22	1.00	1.06	1.11	1.15	1.2	1.25	1.3	1.35	1.39	1.44

**Wydajność (ciąg dalszy)**

 Wydajność w kW dla zakresu  $N = -40 \rightarrow +10^{\circ}\text{C}$  i przegrzania otwarcia  $OS = 4\text{ K}$ 
**R 134a**

Typ	Dysza nr	Spadek ciśnienia na zaworze $\Delta p$ bar								Spadek ciśnienia na zaworze $\Delta p$ bar							
		2	4	6	8	10	12	14	16	2	4	6	8	10	12	14	16

TU	Temperatura parowania $+10^{\circ}\text{C}$								Temperatura parowania $0^{\circ}\text{C}$								
	0	0.38	0.46	0.50	0.53	0.54	0.54			0.35	0.42	0.46	0.48	0.49	0.49		
	1	0.57	0.69	0.76	0.79	0.81	0.81			0.50	0.61	0.66	0.69	0.70	0.71		
	2	0.82	1.1	1.2	1.2	1.3	1.3			0.66	0.84	0.93	0.98	1.0	1.0		
	3	1.1	1.4	1.6	1.7	1.8	1.8			0.92	1.2	1.3	1.4	1.4	1.4		
	4	1.7	2.2	2.5	2.6	2.7	2.7			1.4	1.8	1.9	2.0	2.1	2.1		
	5	2.3	2.9	3.3	3.5	3.6	3.6			1.8	2.3	2.6	2.7	2.8	2.8		
	6	3.4	4.4	4.9	5.2	5.4	5.5			2.8	3.5	3.9	4.1	4.2	4.3		
	7	4.6	5.9	6.6	7.0	7.2	7.2			3.7	4.7	5.2	5.5	5.6	5.7		
	8	6.8	8.7	9.8	10.3	10.6	10.8			5.5	7.0	7.8	8.2	8.4	8.5		
9	10.2	13.1	14.6	15.5	15.9	16.0			8.3	10.4	11.5	12.2	12.4	12.5			

TU	Temperatura parowania $-10^{\circ}\text{C}$								Temperatura parowania $-20^{\circ}\text{C}$							
	0	0.31	0.37	0.40	0.42	0.43	0.43			0.31	0.34	0.35	0.35	0.35		
	1	0.41	0.51	0.55	0.58	0.58	0.58			0.39	0.43	0.44	0.45	0.45		
	2	0.51	0.64	0.70	0.74	0.75	0.76			0.47	0.51	0.53	0.54	0.54		
	3	0.71	0.89	0.98	1.0	1.1	1.1			0.65	0.72	0.75	0.76	0.76		
	4	1.1	1.3	1.5	1.5	1.6	1.6			0.96	1.05	1.10	1.12	1.1		
	5	1.4	1.8	2.0	2.1	2.1	2.1			1.3	1.4	1.5	1.5	1.5		
	6	2.1	2.7	2.9	3.1	3.1	3.2			1.9	2.1	2.2	2.2	2.2		
	7	2.8	3.5	3.9	4.1	4.2	4.2			2.6	2.8	3.0	3.0	3.0		
	8	4.3	5.3	5.9	6.2	6.3	6.3			3.9	4.3	4.4	4.5	4.5		
9	6.3	7.9	8.7	9.1	9.3	9.3			5.7	6.2	6.5	6.6	6.6			

TU	Temperatura parowania $-30^{\circ}\text{C}$								Temperatura parowania $-40^{\circ}\text{C}$							
	0		0.25	0.27	0.28	0.28	0.28			0.18	0.19	0.20	0.20	0.20		
	1		0.28	0.30	0.32	0.32	0.32			0.19	0.21	0.21	0.21	0.21		
	2		0.32	0.35	0.37	0.37	0.37			0.22	0.24	0.25	0.25	0.25		
	3		0.46	0.50	0.52	0.53	0.52			0.31	0.34	0.35	0.35	0.35		
	4		0.67	0.73	0.76	0.77	0.76			0.45	0.49	0.50	0.51	0.51		
	5		0.90	0.98	1.02	1.03	1.0			0.61	0.66	0.68	0.68	0.68		
	6		1.3	1.5	1.5	1.5	1.5			0.90	0.97	1.0	1.0	1.0		
	7		1.8	2.0	2.0	2.1	2.1			1.2	1.3	1.4	1.4	1.4		
	8		2.7	3.0	3.1	3.1	3.1			1.8	2.0	2.1	2.1	2.1		
9		4.0	4.3	4.5	4.5	4.5			2.7	2.9	3.0	3.0	3.0			

**Poprawka dla dochłodzenia  $\Delta t_{sub}$**   
 Wydajność parownika musi być skorygowana, jeżeli dochłodzenie różni się od 4 K.  
 Skorygowaną wydajność otrzymuje się, dzieląc wydajność parownika przez współczynnik korygujący podany poniżej.

**Uwaga:**  
 Niewystarczające dochłodzenie może powodować powstawanie par czynnika przed zaworem.

**Współczynnik korygujący ze względu na dochłodzenie  $\Delta t_{sub}$** 

	$\Delta t_{sub}$									
	4 K	10 K	15 K	20 K	25 K	30 K	35 K	40 K	45 K	50 K
R 134a	1.00	1.08	1.13	1.19	1.25	1.31	1.37	1.42	1.48	1.54



**Wydajność (ciąg dalszy)**

 Wydajność w kW dla zakresu  $N = -40 \rightarrow +10^{\circ}\text{C}$  i przegrzania otwarcia  $OS = 4\text{ K}$ 
**R 404A/R507**

Typ	Dysza nr	Spadek ciśnienia na zaworze $\Delta p$ bar								Spadek ciśnienia na zaworze $\Delta p$ bar							
		2	4	6	8	10	12	14	16	2	4	6	8	10	12	14	16

Temperatura parowania $+10^{\circ}\text{C}$										Temperatura parowania $0^{\circ}\text{C}$							
TU	0	0.32	0.40	0.44	0.46	0.46	0.46	0.45	0.44	0.31	0.39	0.42	0.44	0.44	0.44	0.43	0.42
	1	0.47	0.60	0.68	0.69	0.70	0.70	0.68	0.66	0.44	0.56	0.61	0.64	0.64	0.64	0.63	0.61
	2	0.70	0.91	1.0	1.1	1.1	1.1	1.1	1.1	0.60	0.77	0.87	0.92	0.94	0.94	0.93	0.90
	3	0.96	1.2	1.4	1.5	1.5	1.5	1.5	1.5	0.83	1.1	1.2	1.3	1.3	1.5	1.3	1.3
	4	1.5	1.9	2.1	2.3	2.3	2.3	2.3	2.2	1.3	1.6	1.8	1.9	2.0	2.0	1.9	1.9
	5	2.0	2.5	2.8	3.0	3.1	3.1	3.1	3.0	1.7	2.2	2.4	2.6	2.6	2.6	2.6	2.5
	6	2.9	3.8	4.3	4.5	4.7	4.7	4.6	4.5	2.5	3.2	3.6	3.8	3.9	3.9	3.9	3.8
	7	3.9	5.1	5.7	6.0	6.2	6.2	6.1	6.0	3.4	4.3	4.8	5.1	5.2	5.3	5.2	5.0
	8	5.8	7.5	8.4	9.0	9.2	9.2	9.1	8.9	5.0	6.5	7.2	7.6	7.8	7.8	7.7	7.5
	9	8.8	11.3	12.7	13.5	13.8	13.9	13.7	13.39	7.5	9.6	10.8	11.4	11.7	11.7	11.5	11.2

Temperatura parowania $-10^{\circ}\text{C}$										Temperatura parowania $-20^{\circ}\text{C}$							
TU	0	0.29	0.36	0.39	0.40	0.41	0.41	0.40	0.39	0.32	0.35	0.36	0.36	0.36	0.35	0.34	
	1	0.39	0.50	0.54	0.57	0.57	0.57	0.56	0.54	0.41	0.46	0.48	0.48	0.48	0.47	0.45	
	2	0.50	0.64	0.71	0.75	0.76	0.76	0.75	0.73	0.51	0.56	0.59	0.60	0.60	0.59	0.57	
	3	0.70	0.89	0.99	1.0	1.1	1.1	1.1	1.0	0.71	0.79	0.83	0.84	0.84	0.82	0.80	
	4	1.0	1.3	1.5	1.6	1.6	1.6	1.6	1.5	1.1	1.2	1.2	1.2	1.2	1.2	1.2	
	5	1.4	1.8	2.0	2.1	2.1	2.1	2.1	2.0	1.4	1.6	1.6	1.7	1.7	1.6	1.6	
	6	2.1	2.7	3.0	3.1	3.2	3.2	3.1	3.1	2.1	2.3	2.4	2.5	2.5	2.4	2.4	
	7	2.8	3.6	4.0	4.2	4.3	4.3	4.2	4.1	2.8	3.1	3.3	3.3	3.3	3.3	3.2	
	8	4.2	5.3	5.9	6.3	6.4	6.4	6.3	6.1	4.3	4.7	4.9	5.0	5.0	4.9	4.8	
	9	6.2	7.9	8.8	9.3	9.5	9.5	9.3	9.0	6.3	6.9	7.3	7.4	7.4	7.2	7.0	

Temperatura parowania $-30^{\circ}\text{C}$										Temperatura parowania $-40^{\circ}\text{C}$							
TU	0			0.3	0.31	0.31	0.31	0.3	0.29			0.24	0.25	0.25	0.25	0.24	0.23
	1			0.36	0.38	0.38	0.38	0.37	0.36			0.27	0.28	0.28	0.28	0.27	0.26
	2			0.43	0.45	0.45	0.45	0.44	0.43			0.32	0.33	0.33	0.33	0.32	0.31
	3			0.60	0.63	0.64	0.63	0.62	0.60			0.45	0.46	0.47	0.46	0.45	0.43
	4			0.89	0.93	0.94	0.93	0.91	0.88			0.65	0.68	0.68	0.67	0.66	0.63
	5			1.2	1.2	1.3	1.2	1.2	1.2			0.88	0.91	0.91	0.90	0.88	0.85
	6			1.8	1.9	1.9	1.9	1.8	1.8			1.3	1.4	1.4	1.3	1.3	1.3
	7			2.4	2.5	2.5	2.5	2.4	2.4			1.8	1.8	1.8	1.8	1.8	1.7
	8			3.6	3.7	3.8	3.8	3.7	3.6			2.6	2.7	2.8	2.7	2.7	2.6
	9			5.3	5.5	5.5	5.5	5.4	5.2			3.9	4.0	4.0	4.0	3.9	3.7

**Poprawka dla dochlódenia  $\Delta t_{sub}$**   
 Wydajność parownika musi być skorygowana, jeżeli dochlódenie różni się od 4 K.  
 Skorygowaną wydajność otrzymuje się, dzieląc wydajność parownika przez współczynnik korygujący podany poniżej.

**Uwaga:**  
 Niewystarczające dochlódenie może powodować powstawanie par czynnika przed zaworem.

**Współczynnik korygujący ze względu na dochlódenie  $\Delta t_{sub}$** 

	$\Delta t_{sub}$									
	4 K	10 K	15 K	20 K	25 K	30 K	35 K	40 K	45 K	50 K
R 404A/R 507	1.00	1.1	1.2	1.29	1.37	1.46	1.54	1.63	1.7	1.78

**Wydajność (ciąg dalszy)**
**R 404A/R 507**

 Wydajność w kW dla zakresu  $B = -60 \rightarrow -25^{\circ}\text{C}$  i przegrzania otwarcia  $OS = 4\text{ K}$ 

Typ	Dysza nr	Spadek ciśnienia na zaworze $\Delta p$ bar								Spadek ciśnienia na zaworze $\Delta p$ bar							
		2	4	6	8	10	12	14	16	2	4	6	8	10	12	14	16

TU	Temperatura parowania $-25^{\circ}\text{C}$									Temperatura parowania $-30^{\circ}\text{C}$								
	0	0.30	0.36	0.39	0.40	0.40	0.40	0.39	0.38	0.28	0.33	0.36	0.37	0.37	0.37	0.36	0.35	
	1	0.41	0.51	0.55	0.56	0.57	0.56	0.55	0.53	0.36	0.45	0.49	0.51	0.51	0.50	0.48	0.47	
	2	0.53	0.66	0.73	0.76	0.77	0.77	0.75	0.73	0.45	0.57	0.62	0.65	0.65	0.65	0.64	0.61	
	3	0.74	0.92	1.01	1.06	1.07	1.07	1.04	1.01	0.64	0.79	0.87	0.91	0.91	0.91	0.89	0.86	
	4	1.1	1.4	1.5	1.6	1.6	1.6	1.6	1.5	1.0	1.2	1.3	1.3	1.4	1.3	1.3	1.3	
	5	1.5	1.8	2.0	2.1	2.1	2.1	2.1	2.0	1.3	1.6	1.7	1.8	1.8	1.8	1.8	1.7	
	6	2.2	2.8	3.0	3.2	3.2	3.2	3.1	3.0	1.9	2.4	2.6	2.7	2.7	2.7	2.6	2.6	
	7	2.9	3.7	4.1	4.2	4.3	4.3	4.2	4.0	2.5	3.2	3.5	3.6	3.6	3.6	3.5	3.4	
	8	4.4	5.5	6.1	6.3	6.4	6.4	6.3	6.1	3.8	4.7	5.2	5.4	5.5	5.4	5.3	5.1	
9	6.5	8.2	9.0	9.4	9.5	9.4	9.2	8.9	5.6	7.0	7.7	8.0	8.1	8.0	7.8	7.5		

TU	Temperatura parowania $-40^{\circ}\text{C}$									Temperatura parowania $-50^{\circ}\text{C}$								
	0		0.28	0.30	0.30	0.31	0.30	0.29	0.28		0.22	0.23	0.24	0.24	0.23	0.22	0.21	
	1		0.34	0.37	0.38	0.38	0.38	0.37	0.35		0.24	0.25	0.26	0.26	0.26	0.25	0.24	
	2		0.40	0.44	0.45	0.46	0.45	0.44	0.42		0.27	0.30	0.31	0.31	0.30	0.29	0.28	
	3		0.57	0.62	0.64	0.64	0.63	0.62	0.59		0.39	0.42	0.43	0.43	0.42	0.41	0.39	
	4		0.83	0.91	0.94	0.94	0.93	0.91	0.87		0.57	0.61	0.63	0.63	0.62	0.60	0.57	
	5		1.1	1.2	1.3	1.3	1.3	1.2	1.2		0.76	0.82	0.84	0.84	0.83	0.81	0.77	
	6		1.7	1.8	1.9	1.9	1.9	1.8	1.8		1.1	1.2	1.3	1.3	1.2	1.2	1.2	
	7		2.2	2.4	2.5	2.5	2.5	2.4	2.4		1.5	1.6	1.7	1.7	1.7	1.6	1.5	
	8		3.4	3.7	3.8	3.8	3.8	3.7	3.5		2.3	2.5	2.6	2.6	2.5	2.4	2.3	
9		4.9	5.4	5.6	5.6	5.5	5.4	5.2		3.3	3.6	3.7	3.7	3.7	3.5	3.4		

TU	Temperatura parowania $-60^{\circ}\text{C}$							
	0		0.16	0.16	0.16	0.16	0.15	0.15
	1		0.17	0.17	0.17	0.17	0.16	0.15
	2		0.19	0.20	0.20	0.19	0.19	0.18
	3		0.27	0.28	0.28	0.27	0.26	0.25
	4		0.40	0.41	0.41	0.40	0.38	0.36
	5		0.53	0.55	0.55	0.53	0.51	0.49
	6		0.79	0.81	0.81	0.79	0.76	0.73
	7		1.1	1.1	1.1	1.1	1.0	1.0
	8		1.6	1.7	1.7	1.6	1.6	1.5
9		2.3	2.4	2.4	2.3	2.3	2.1	

**Poprawka dla dochłodzenia  $\Delta t_{sub}$**   
 Wydajność parownika musi być skorygowana, jeżeli dochłodzenie różni się od 4 K.  
 Skorygowaną wydajność otrzymuje się, dzieląc wydajność parownika przez współczynnik korygujący podany poniżej.

**Uwaga:**  
 Niewystarczające dochłodzenie może powodować powstawanie par czynnika przed zaworem.

**Współczynnik korygujący ze względu na dochłodzenie  $\Delta t_{sub}$** 

	$\Delta t_{sub}$									
	4 K	10 K	15 K	20 K	25 K	30 K	35 K	40 K	45 K	50 K
R 404A/R 507	1.00	1.1	1.2	1.29	1.37	1.46	1.54	1.63	1.7	1.78

**Wydajność (ciąg dalszy)**
**R 407C**

 Wydajność w kW dla zakresu  $N = -40 \rightarrow +10^{\circ}\text{C}$  i przegrzania otwarcia  $OS = 4\text{ K}$ 

Typ	Dysza nr	Spadek ciśnienia na zaworze $\Delta p$ bar								Spadek ciśnienia na zaworze $\Delta p$ bar							
		2	4	6	8	10	12	14	16	2	4	6	8	10	12	14	16

TU	Dysza nr	Temperatura parowania $+10^{\circ}\text{C}$								Temperatura parowania $0^{\circ}\text{C}$							
		0	0.43	0.54	0.60	0.64	0.67	0.68	0.68	0.41	0.51	0.56	0.60	0.62	0.63	0.63	
	1	0.63	0.81	0.90	0.96	0.99	1.01	1.02	1.01	0.56	0.73	0.81	0.86	0.89	0.90	0.91	0.90
	2	0.90	1.2	1.4	1.5	1.5	1.6	1.6	1.6	0.8	1.0	1.1	1.2	1.2	1.3	1.3	1.3
	3	1.2	1.6	1.9	2.0	2.1	2.2	2.2	2.2	1.0	1.4	1.5	1.7	1.7	1.8	1.8	1.8
	4	1.9	2.5	2.8	3.1	3.2	3.3	3.3	3.3	1.6	2.1	2.3	2.5	2.6	2.7	2.7	2.7
	5	2.5	3.3	3.8	4.1	4.2	4.4	4.4	4.4	2.1	2.7	3.1	3.3	3.5	3.5	3.6	3.6
	6	3.8	5.0	5.7	6.1	6.4	6.6	6.7	6.7	3.1	4.1	4.6	5.0	5.2	5.3	5.4	5.4
	7	5.0	6.6	7.6	8.2	8.6	8.8	8.9	8.9	4.2	5.4	6.2	6.7	6.9	7.1	7.2	7.2
	8	7.5	9.9	11.2	12.2	12.7	13.0	13.2	13.2	6.3	8.2	9.3	9.9	10.4	10.6	10.7	10.7
	9	11.3	14.8	16.9	18.2	19.0	19.5	19.7	19.7	9.3	12.2	13.8	14.8	15.4	15.8	15.9	15.9

TU	Dysza nr	Temperatura parowania $-10^{\circ}\text{C}$								Temperatura parowania $-20^{\circ}\text{C}$							
		0	0.37	0.46	0.51	0.54	0.55	0.56	0.57	0.56	0.33	0.40	0.44	0.47	0.48	0.49	0.49
	1	0.48	0.62	0.70	0.74	0.76	0.77	0.77	0.77	0.39	0.50	0.56	0.60	0.62	0.63	0.63	0.63
	2	0.60	0.78	0.88	0.94	0.98	1.00	1.01	1.01	0.47	0.60	0.68	0.72	0.75	0.76	0.77	0.76
	3	0.84	1.1	1.2	1.3	1.4	1.4	1.4	1.4	0.66	0.84	0.95	1.0	1.1	1.1	1.1	1.1
	4	1.3	1.6	1.8	2.0	2.0	2.1	2.1	2.1	0.98	1.3	1.4	1.5	1.6	1.6	1.6	1.6
	5	1.7	2.2	2.4	2.6	2.7	2.8	2.8	2.8	1.3	1.7	1.9	2.0	2.1	2.1	2.1	2.1
	6	2.5	3.2	3.7	3.9	4.1	4.2	4.2	4.2	1.9	2.5	2.8	3.0	3.1	3.2	3.2	3.2
	7	3.4	4.3	4.9	5.2	5.5	5.6	5.6	5.6	2.6	3.3	3.7	4.0	4.1	4.2	4.2	4.2
	8	5.0	6.5	7.4	7.9	8.2	8.4	8.4	8.4	3.9	5.0	5.7	6.0	6.2	6.4	6.4	6.4
	9	7.5	9.6	10.9	11.6	12.1	12.3	12.4	12.4	5.8	7.4	8.3	8.9	9.2	9.3	9.4	9.3

TU	Dysza nr	Temperatura parowania $-30^{\circ}\text{C}$								Temperatura parowania $-40^{\circ}\text{C}$							
		0	0.26	0.29	0.31	0.32	0.32	0.32	0.31	0.29	0.31	0.32	0.32	0.32	0.32	0.31	
	1	0.38	0.43	0.45	0.47	0.48	0.48	0.47		0.31	0.33	0.34	0.34	0.35	0.34		
	2	0.45	0.50	0.53	0.55	0.56	0.56	0.56		0.36	0.38	0.40	0.40	0.40	0.40		
	3	0.63	0.71	0.75	0.78	0.79	0.79	0.79		0.51	0.54	0.56	0.56	0.56	0.56		
	4	0.93	1.0	1.1	1.1	1.2	1.2	1.2		0.75	0.79	0.81	0.82	0.82	0.82		
	5	1.3	1.4	1.5	1.5	1.6	1.6	1.5		1.0	1.1	1.1	1.1	1.1	1.1		
	6	1.9	2.1	2.2	2.3	2.3	2.3	2.3		1.5	1.6	1.6	1.6	1.6	1.6		
	7	2.5	2.8	3.0	3.1	3.1	3.1	3.1		2.0	2.1	2.2	2.2	2.2	2.2		
	8	3.8	4.2	4.5	4.6	4.7	4.7	4.7		3.0	3.2	3.3	3.3	3.3	3.3		
	9	5.5	6.2	6.5	6.7	6.8	6.9	6.8		4.4	4.7	4.8	4.9	4.9	4.8		

**Poprawka dla dochłodzenia  $\Delta t_{sub}$**   
 Wydajność parownika musi być skorygowana, jeżeli dochłodzenie różni się od 4 K.  
 Skorygowaną wydajność otrzymuje się, dzieląc wydajność parownika przez współczynnik korygujący podany poniżej.

**Uwaga:**  
 Niewystarczające dochłodzenie może powodować powstawanie par czynnika przed zaworem.

**Współczynnik korygujący ze względu na dochłodzenie  $\Delta t_{sub}$** 

	$\Delta t_{sub}$									
	4 K	10 K	15 K	20 K	25 K	30 K	35 K	40 K	45 K	50 K
R 407C	1.00	1.08	1.14	1.21	1.27	1.33	1.39	1.45	1.51	1.57

**Wydajność (ciąg dalszy)**
**R 407C**

 Wydajność w kW dla zakresu  $B = -60 \rightarrow -25^{\circ}\text{C}$  i przegrzania otwarcia  $OS = 4\text{ K}$ 

Typ	Dysza nr	Spadek ciśnienia na zaworze $\Delta p$ bar								Spadek ciśnienia na zaworze $\Delta p$ bar							
		2	4	6	8	10	12	14	16	2	4	6	8	10	12	14	16

TU	Temperatura parowania $-25^{\circ}\text{C}$									Temperatura parowania $-30^{\circ}\text{C}$								
	0	0.34	0.42	0.46	0.49	0.50	0.51	0.51	0.50	0.31	0.38	0.42	0.44	0.45	0.46	0.46	0.46	
	1	0.43	0.54	0.61	0.65	0.66	0.67	0.67	0.67	0.37	0.47	0.52	0.56	0.57	0.58	0.59	0.58	
	2	0.52	0.67	0.75	0.79	0.82	0.83	0.84	0.83	0.45	0.56	0.63	0.67	0.69	0.70	0.70	0.70	
	3	0.73	0.93	1.0	1.1	1.2	1.2	1.2	1.2	0.62	0.79	0.88	0.94	0.97	0.98	0.98	0.98	
	4	1.1	1.4	1.5	1.6	1.7	1.7	1.7	1.7	0.92	1.2	1.3	1.4	1.4	1.4	1.5	1.4	
	5	1.5	1.8	2.1	2.2	2.3	2.3	2.3	2.3	1.2	1.6	1.7	1.8	1.9	1.9	1.9	1.9	
	6	2.2	2.8	3.1	3.3	3.4	3.5	3.5	3.5	1.8	2.3	2.6	2.8	2.9	2.9	2.9	2.9	
	7	2.9	3.7	4.1	4.4	4.5	4.6	4.6	4.6	2.5	3.1	3.5	3.7	3.8	3.9	3.9	3.9	
	8	4.4	5.6	6.2	6.6	6.8	7.0	7.0	6.9	3.7	4.7	5.3	5.6	5.8	5.8	5.9	5.8	
9	6.5	8.2	9.2	9.7	10.1	10.2	10.3	10.2	5.5	6.9	7.7	8.2	8.4	8.6	8.6	8.5		

TU	Temperatura parowania $-40^{\circ}\text{C}$									Temperatura parowania $-50^{\circ}\text{C}$								
	0	0.24	0.30	0.33	0.35	0.36	0.36	0.36	0.36	0.17	0.22	0.24	0.25	0.26	0.26	0.26	0.26	
	1	0.27	0.34	0.37	0.39	0.41	0.41	0.41	0.41	0.18	0.23	0.25	0.27	0.27	0.28	0.28	0.27	
	2	0.31	0.39	0.44	0.46	0.47	0.48	0.48	0.48	0.21	0.27	0.29	0.31	0.32	0.32	0.32	0.32	
	3	0.44	0.55	0.61	0.65	0.67	0.68	0.68	0.67	0.30	0.37	0.41	0.44	0.45	0.45	0.45	0.45	
	4	0.65	0.81	0.90	0.95	0.98	0.99	0.99	0.98	0.44	0.55	0.60	0.63	0.65	0.66	0.66	0.65	
	5	0.86	1.1	1.2	1.3	1.3	1.3	1.3	1.3	0.59	0.73	0.81	0.85	0.88	0.88	0.88	0.87	
	6	1.3	1.6	1.8	1.9	2.0	2.0	2.0	2.0	0.87	1.1	1.2	1.3	1.3	1.3	1.3	1.3	
	7	1.7	2.2	2.4	2.5	2.6	2.7	2.7	2.6	1.2	1.5	1.6	1.7	1.7	1.8	1.8	1.7	
	8	2.6	3.3	3.6	3.9	4.0	4.0	4.0	4.0	1.8	2.2	2.4	2.6	2.6	2.7	2.7	2.6	
9	3.8	4.8	5.3	5.6	5.8	5.8	5.8	5.8	2.6	3.2	3.5	3.7	3.8	3.9	3.9	3.8		

TU	Temperatura parowania $-60^{\circ}\text{C}$								
	0	0.12	0.15	0.16	0.18	0.17	0.17	0.17	0.17
	1	0.12	0.15	0.17	0.18	0.18	0.18	0.18	0.18
	2	0.14	0.17	0.19	0.20	0.21	0.21	0.21	0.20
	3	0.20	0.25	0.27	0.29	0.29	0.29	0.29	0.29
	4	0.29	0.36	0.39	0.41	0.42	0.43	0.42	0.42
	5	0.39	0.48	0.53	0.56	0.57	0.57	0.57	0.56
	6	0.58	0.71	0.79	0.83	0.85	0.85	0.85	0.83
	7	0.78	0.96	1.1	1.1	1.1	1.1	1.1	1.1
	8	1.2	1.5	1.6	1.7	1.7	1.7	1.7	1.7
9	1.7	2.1	2.3	2.4	2.5	2.5	2.5	2.5	

Poprawka dla dochłodzenia  $\Delta t_{sub}$   
 Wydajność parownika musi być skorygowana, jeżeli dochłodzenie różni się od 4 K.  
 Skorygowaną wydajność otrzymuje się, dzieląc wydajność parownika przez współczynnik korygujący podany poniżej.

Uwaga:  
 Niewystarczające dochłodzenie może powodować powstawanie par czynnika przed zaworem.

 Współczynnik korygujący ze względu na dochłodzenie  $\Delta t_{sub}$ 

	$\Delta t_{sub}$									
	4 K	10 K	15 K	20 K	25 K	30 K	35 K	40 K	45 K	50 K
R 407C	1.00	1.08	1.14	1.21	1.27	1.33	1.39	1.45	1.51	1.57

**Wydajność (ciąg dalszy)**
**R 410A**

 Wydajność w kW dla zakresu  $N = -40$  do  $+10^{\circ}\text{C}$  i przegrzania otwarcia  $OS = 4$  K

Typ	Dysza nr	Spadek ciśnienia na zaworze $\Delta p$ bar								Spadek ciśnienia na zaworze $\Delta p$ bar							
		3	6	9	12	15	18	21	24	3	6	9	12	15	18	21	24

Temperatura parowania $+10^{\circ}\text{C}$										Temperatura parowania $0^{\circ}\text{C}$							
TU	0	0.56	0.72	0.80	0.85	0.87	0.88	0.87	0.85	0.56	0.70	0.78	0.83	0.85	0.86	0.85	0.84
	1	0.89	1.13	1.26	1.30	1.37	1.38	1.36	1.33	0.84	1.06	1.18	1.24	1.29	1.30	1.29	1.27
	2	1.45	1.90	2.2	2.3	2.4	2.5	2.4	2.4	1.25	1.64	1.86	1.99	2.1	2.1	2.1	2.1
	3	1.98	2.6	3.0	3.2	3.3	3.3	3.3	3.3	1.72	2.3	2.6	2.7	2.9	2.9	2.9	2.9
	4	3.1	4.1	4.6	4.9	5.1	5.2	5.1	5.0	2.6	3.5	3.9	4.2	4.3	4.4	4.4	4.3
	5	4.1	5.3	6.1	6.5	6.7	6.8	6.8	6.7	3.5	4.6	5.2	5.6	5.8	5.9	5.8	5.8
	6	6.2	8.1	9.2	9.9	10.3	10.5	10.4	10.2	5.3	6.9	7.9	8.4	8.7	8.9	8.9	8.8
	7	8.2	10.7	12.7	13.1	13.6	13.8	13.8	13.5	7.0	9.2	10.4	11.1	11.6	11.8	11.8	11.6
	8	12.1	15.8	18.0	19.3	20.0	20.3	20.2	19.9	10.4	13.7	15.5	16.6	17.2	17.5	17.5	17.2
	9	18.3	24.0	27.2	29.1	30.2	30.6	30.5	29.9	15.7	20.5	23.3	24.9	25.8	26.2	26.2	25.7

Temperatura parowania $-10^{\circ}\text{C}$										Temperatura parowania $-20^{\circ}\text{C}$							
TU	0	0.53	0.67	0.74	0.78	0.80	0.81	0.81	0.79		0.60	0.67	0.70	0.72	0.73	0.73	0.72
	1	0.76	0.96	1.07	1.13	1.16	1.17	1.17	1.15		0.83	0.92	0.97	1.00	1.01	1.00	0.99
	2	1.04	1.35	1.52	1.63	1.69	1.72	1.72	1.70		1.06	1.20	1.28	1.32	1.34	1.34	1.33
	3	1.44	1.86	2.1	2.3	2.3	2.4	2.4	2.4		1.48	1.67	1.78	1.84	1.87	1.87	1.85
	4	2.2	2.8	3.2	3.4	3.5	3.6	3.6	3.5		2.2	2.5	2.7	2.7	2.8	2.8	2.8
	5	2.9	3.7	4.2	4.5	4.7	4.8	4.8	4.8		3.0	3.3	3.5	3.7	3.7	3.7	3.7
	6	4.3	5.6	6.4	6.8	7.1	7.2	7.2	7.1		4.4	5.0	5.3	5.5	5.6	5.6	5.5
	7	5.8	7.5	8.5	9.1	9.4	9.6	9.6	9.5		5.9	6.6	7.1	7.4	7.5	7.5	7.4
	8	8.6	11.2	12.7	13.6	14.1	14.3	14.3	14.1		8.9	10.0	10.7	11.0	11.2	11.2	11.1
	9	12.9	16.8	19.0	20.3	21.0	21.3	21.3	21.0		13.2	14.8	15.8	16.4	16.6	16.6	16.4

Temperatura parowania $-30^{\circ}\text{C}$										Temperatura parowania $-40^{\circ}\text{C}$							
TU	0		0.52	0.58	0.61	0.63	0.63	0.62			0.48	0.50	0.52	0.52	0.52	0.51	
	1		0.66	0.74	0.79	0.82	0.82	0.82	0.81			0.56	0.59	0.61	0.62	0.62	0.61
	2		0.81	0.90	0.96	1.00	1.01	1.01	1.00			0.66	0.70	0.72	0.73	0.73	0.72
	3		1.13	1.27	1.35	1.40	1.41	1.41	1.40			0.93	0.98	1.02	1.03	1.03	1.01
	4		1.67	1.87	2.0	2.1	2.1	2.1	2.1			1.36	1.45	1.49	1.51	1.50	1.48
	5		2.2	2.5	2.7	2.8	2.8	2.8	2.8			1.82	1.9	2.0	2.0	2.0	2.0
	6		3.3	3.7	4.0	4.1	4.2	4.2	4.1			2.7	2.9	3.0	3.0	3.0	3.0
	7		4.5	5.0	5.4	5.5	5.6	5.6	5.5			3.6	3.9	4.0	4.0	4.0	4.0
	8		6.7	7.6	8.0	8.3	8.4	8.4	8.3			5.5	5.8	6.0	6.1	6.1	6.0
	9		9.9	11.1	11.8	12.2	12.4	12.4	12.2			8.1	8.6	8.8	8.9	8.9	8.8

**Poprawka dla dochłodzenia  $\Delta t_{sub}$**   
 Wydajność parownika musi być skorygowana, jeżeli dochłodzenie różni się od 4 K.  
 Skorygowaną wydajność otrzymuje się, dzieląc wydajność parownika przez współczynnik korygujący podany poniżej.

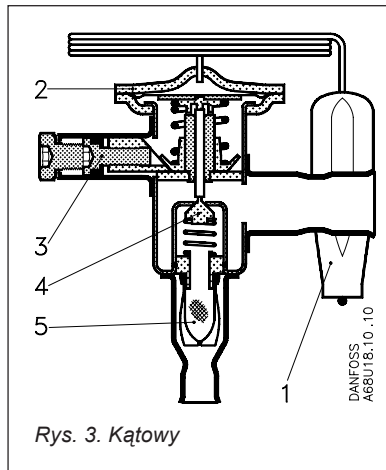
**Uwaga:**  
 Niewystarczające dochłodzenie może powodować powstawanie par czynnika przed zaworem.

**Współczynnik korygujący ze względu na dochłodzenie  $\Delta t_{sub}$** 

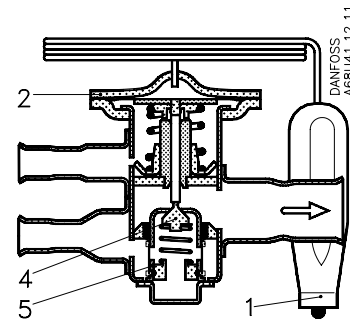
	$\Delta t_{sub}$									
	4 K	10 K	15 K	20 K	25 K	30 K	35 K	40 K	45 K	50 K
R 410A	1.00	1.08	1.15	1.21	1.27	1.33	1.39	1.45	1.50	1.56

**Konstrukcja  
Działanie**

1. Czujnik z kapilarą
2. Element termostatyczny z membraną
3. Trzpień nastawczy do nastawiania przegrzania statycznego SS
4. Dysza stała
5. Filtr



Rys. 3. Kątowy



Rys. 4. Przelotowy

**Przegrzanie, TUB**

Patrz rys.5

SS = przegrzanie statyczne

OS = przegrzanie otwarcia

SH = SS + OS = przegrzanie całkowite

$Q_{nom}$  = wydajność nominalna

$Q_{maks}$  = wydajność maksymalna

Przegrzanie statyczne SS można nastawić trzpie-niem nastawczym 3, patrz rys. 3 (TUB). Przegrzania statycznego nie można nastawiać w TUC.

Standardowa nastawa przegrzania SS wynosi 5 K dla zaworów bez MOP i 4 K dla zaworów z MOP.

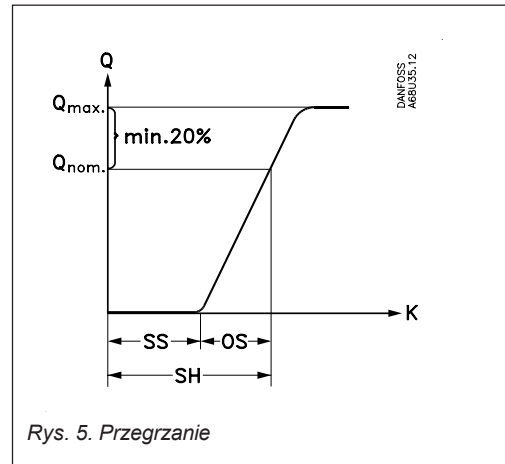
Przegrzanie otwarcia OS, od punktu początku otwierania do punktu wydajności nominalnej  $Q_{nom}$  wynosi 4 K.

**Przykład**

Przegrzanie statyczne SS = 5 K

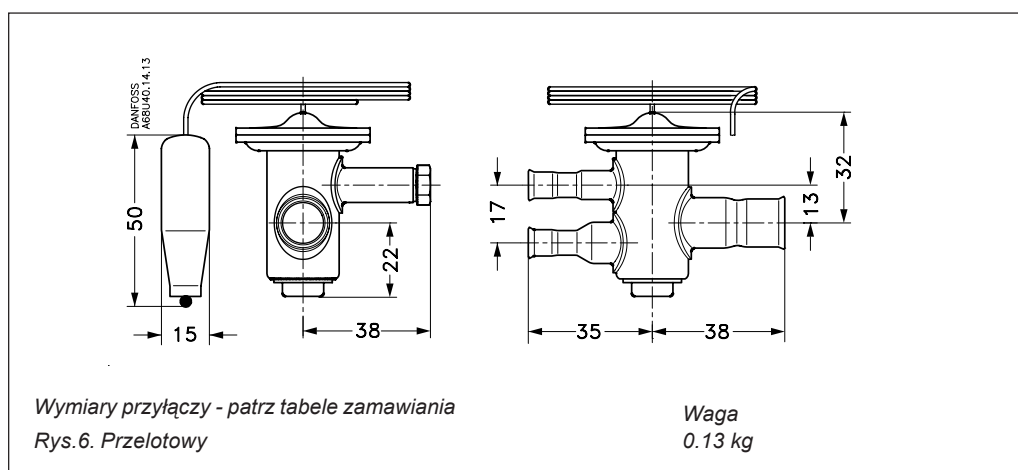
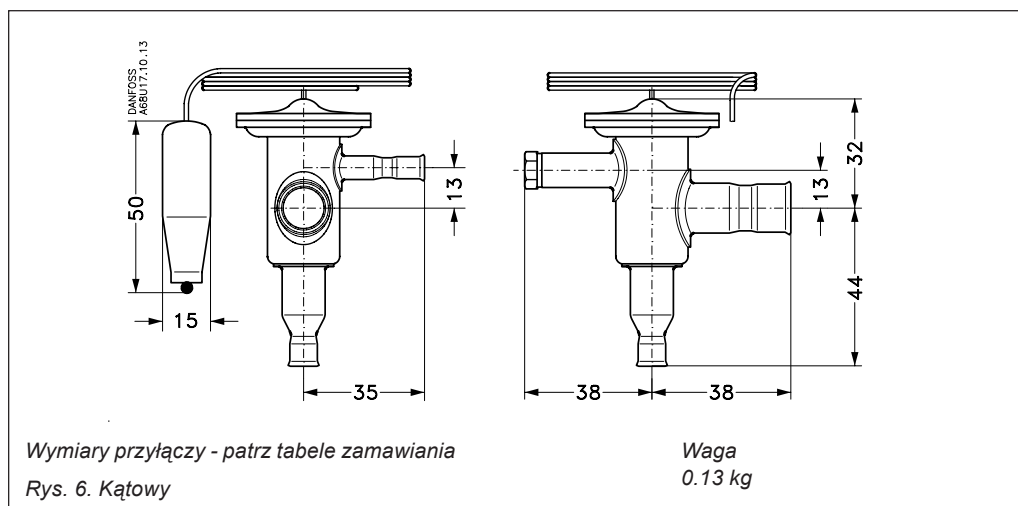
Przegrzanie otwarcia OS = 4 K

Przegrzanie całkowite SH = 5 + 4 = 9 K



Rys. 5. Przegrzanie

Wymiary i waga



---

Danfoss nie ponosi odpowiedzialności za możliwe błędy w katalogach, broszurach i innych materiałach drukowanych. Danfoss zastrzega sobie prawo do wprowadzania zmian w produktach bez uprzedzenia. Zamienne mogą być dostarczone bez dokonywania jakichkolwiek zmian w specyfikacjach już uzgodnionych. Wszystkie znaki towarowe w tym materiale są własnością odpowiednich spółek. Danfoss, logotyp Danfoss są znakami towarowymi Danfoss A/S. Wszystkie prawa zastrzeżone.

---



**Danfoss Sp. z o.o.**  
ul. Chrzanowska 5  
05-825 Grodzisk Mazowiecki  
Telefon: (0-22) 755-06-06  
Telefax: (0-22) 755-07-01  
<http://www.danfoss.pl>  
e-mail: [chlodnictwo@danfoss.pl](mailto:chlodnictwo@danfoss.pl)