



Sterownik urządzenia chłodniczego - EKC 202D

Wprowadzenie

Zastosowanie

- Sterownik EKC 202D służy do regulacji temperatury w urządzeniu chłodniczym i jest szczególnie polecany do stosowania w supermarketach i innych obiektach handlowych.
- Sterownik jest wyposażony w 3 fabrycznie zaprogramowane aplikacje, które umożliwiają elastyczne stosowanie, zarówno w przypadku nowych jak i modernizowanych instalacji chłodniczych.

Charakterystyka

Sterownik może współpracować z jednym lub dwoma czujnikami temperatury powietrza. Jeśli występuje tylko jeden czujnik temperatury to jest on umieszczany albo w strumieniu zimnego powietrza bezpośrednio za parownikiem, albo w strumieniu ciepłego powietrza przed parownikiem. Jeśli zastosowano dwa czujniki to jeden należy zamontować przed a drugi za parownikiem. W tym wypadku temperatura zmierzona jest średnią ważoną z wartości zarejestrowanych przez czujniki, a udział każdego z nich określa odpowiednia nastawa.

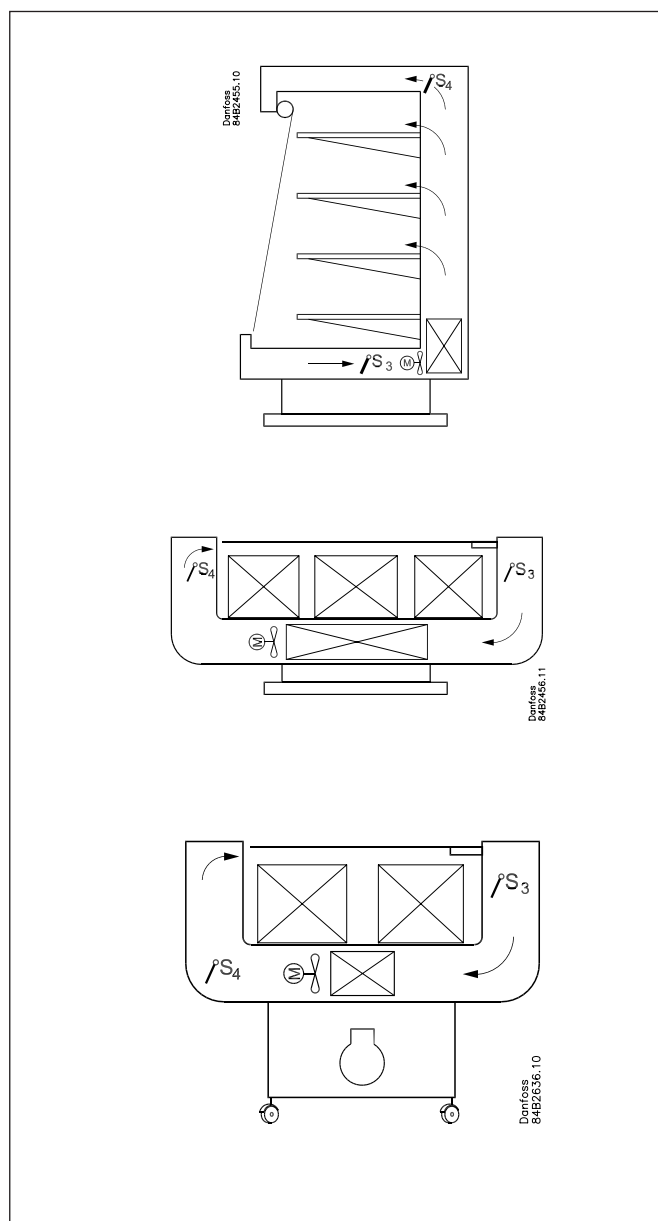
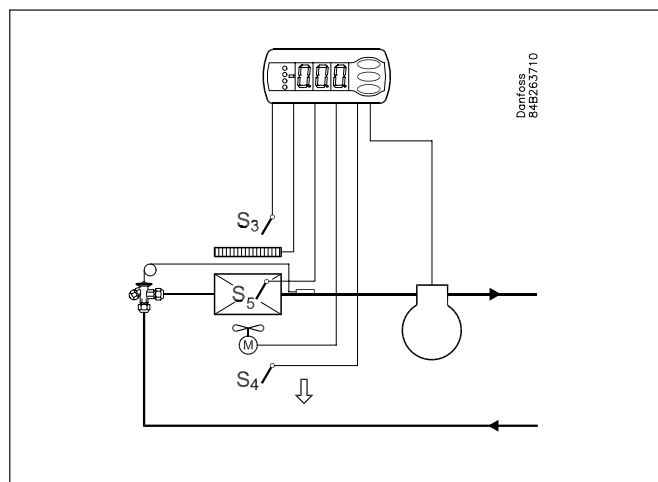
Pomiar temperatury odtajania jest realizowany bezpośrednio przy pomocy czujnika S5 lub pośrednio, przy pomocy czujnika S4. Sterowanie elementami wykonawczymi odbywa się za pośrednictwem czterech przekaźników, którym zależnie od wybranej aplikacji, mogą być przypisane następujące funkcje:

- Chłodzenie (sprężarka lub zawór)
- Wentylator
- Odtajanie
- Grzałki poręczowe (dodatkowe)
- Oświetlenie

Przykłady aplikacji są opisane na stronie 6.

Zalety

- Jedno urządzenie dla kilku aplikacji
- Sterownik zastępuje układ termostatów i przekaźników czasowych (timerów)
- Przyciski i uszczelka są integralną częścią panelu czołowego sterownika zapewniając jego szczelność
- Możliwość transmisji danych
- Dwie nastawy temperatury
- Wejścia dwustanowe do różnych zastosowań
- Zegar z wbudowanym podtrzymaniem kondensatorowym



Działanie

Czujniki

W zależności od aplikacji, do sterownika można podłączyć jeden lub dwa czujniki termostatu w sposób opisany poniżej.

Czujnik umieszczony w strumieniu powietrza na wlocie do parownika jest zwykle stosowany w przypadku sterowania temperaturą w przestrzeni chłodzonej.

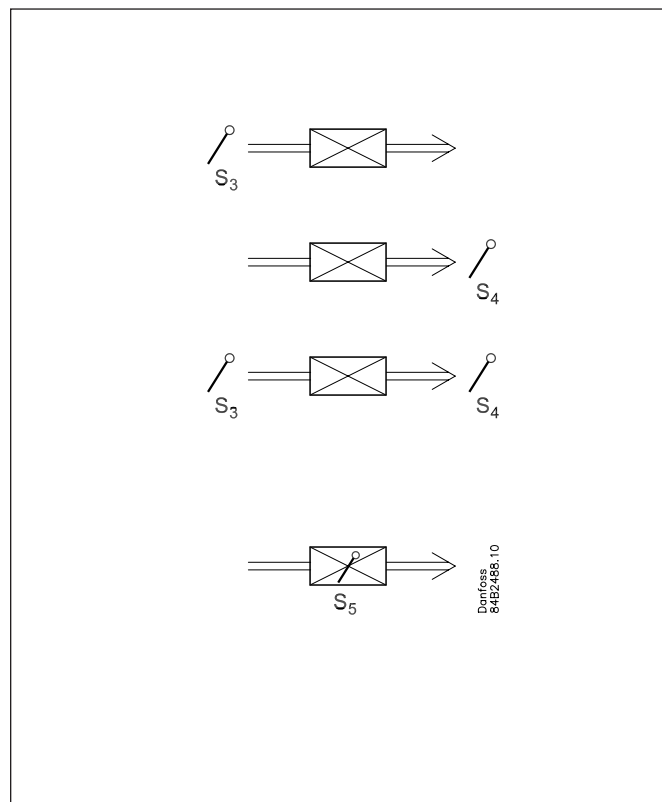
Czujnik umieszczony w strumieniu powietrza na wylocie z parownika jest zwykle stosowany w przypadku kiedy istnieje ryzyko wystąpienia zbyt niskiej temperatury w pobliżu chłodzonych produktów.

Dwa czujniki, umieszczone jednocześnie na wlocie i wylocie z parownika, oferują możliwość regulacji temperatury w przestrzeni chłodzonej (funkcja termostatu), sygnalizacji wg termostatu alarmowego i wyświetlania temperatury zgodnie z wymogami danej aplikacji. W takim przypadku wartością brana pod uwagę jest średnią ważoną pomiędzy dwoma mierzonymi temperaturami. Średnia ważona 50% oznacza jednakowe udziały pochodzące z podłączonych czujników.

Wartości brane pod uwagę przez termostat, termostat alarmowy i wyświetlacz mogą być ustalane indywidualnie, niezależnie od siebie.

Czujnik odtajania S5 należy umieścić bezpośrednio na parowniku tak aby uzyskać precyzyjny pomiar jego temperatury. Gwarantuje to przeprowadzenie szybkiego i efektywnego energetycznie odtajania.

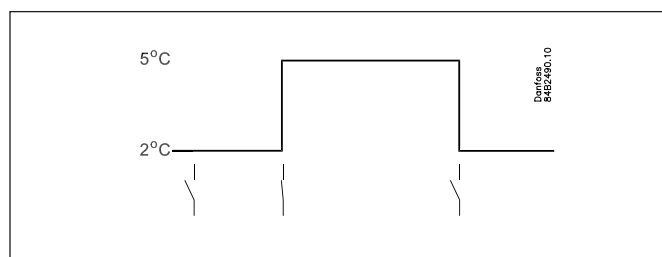
W przypadku braku czujnika odtajania S5, proces odtajania może być zakończony po upływie określonego czasu. Do kontroli odtajania można również wybrać czujnik S4.



Zmiana temperatury zadanej

Dla pewnych aplikacji wymagana jest skokowa zmiana nastawy termostatu, np. w przypadku chłodzenia różnych grup produktów. Zmiana nastawy dokonywana jest poprzez załączenie styków zewnętrznych podłączonych do wejścia dwustanowego DI. Nastawa termostatu jest wtedy zmieniana o z góry określoną wartość. Jednocześnie zmieniane są odpowiednio nastawy termostatu alarmowego.

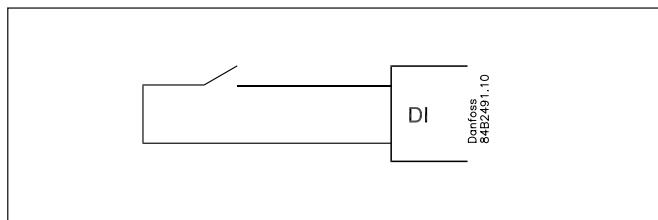
Po rozłączeniu wejścia DI nastawy przyjmują wartość pierwotną



Wejścia dwustanowe DI

Dostępne są dwa wejścia cyfrowe, które mogą uruchamiać następujące funkcje:

- mycie urządzenia
- sygnalizację alarmu otwartych drzwi
- uruchomienie odtajania
- koordynację odtajania
- zmianę temperatury zadanej
- przekazywania do systemu transmisji danych informacji o stanie styków zewnętrznych.



Mycie urządzenia

Funkcja ta ułatwia przeprowadzenie kolejnych faz mycia urządzenia chłodniczego. Kolejne załączenie przycisku podłączonego do wejścia DI powoduje przechodzenie do kolejnych faz mycia.

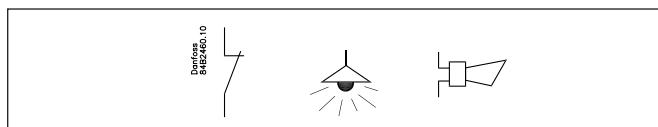
Pierwszy sygnał powoduje wyłączenie chłodzenia (wentylatory nadal pracują). Drugi sygnał powoduje zatrzymanie wentylatorów. Trzeci, ostatni sygnał powoduje przywrócenie chłodzenia. Informacja o kolejnej fazie mycia pokazywana jest odpowiednio na wyświetlaczu.

W przypadku pracy sterownika w sieci transmisji danych informacja o uruchomieniu funkcji jest przekazywana do jednostki nadrzędnej jako odpowiedni alarm. Jest on rejestrowany w systemie, co pozwala kontrolować i potwierdzać wykonanie mycia urządzenia.

-	+	+	°C
1	÷	+	Fan
2	÷	÷	Off
3	+	+	°C

Alarm otwartych drzwi

W komorach chłodniczych i mroźniach wyłącznik drzwiowy umożliwia załączanie/wyłączanie oświetlenia, załączanie/wyłączanie chłodzenia oraz załączanie alarmu w przypadku zbyt długiego otwarcia drzwi.



Odtajanie

W zależności od aplikacji można zastosować następujące metody odtajania:

Naturalne: Wentylatory pozostają załączone w czasie odtajania

Elektryczne: Załączana jest grzałka

W układzie pośrednim: Zawór na zasilaniu parownika pozostaje otwarty

Rozpoczęcie odtajania

Odtajanie może być realizowane następująco:

Okresowo: Odtajanie jest uruchamiane co określony czas, np. co osiem godzin

W zależności od czasu chłodzenia:

Odtajanie jest uruchamiane po upływie określonego, sumarycznego czasu chłodzenia. Mniejsze obciążenie powoduje odpowiednio dłuższe przerwy pomiędzy kolejnymi odtajaniem.

Wg schematu: Odtajanie jest rozpoczynane o określonych porach doby, nie częściej jednak niż 6 razy na dobę.

Wymuszone przez sygnał zewnętrzny:

Odtajanie jest uruchamiane po aktywowaniu wejścia dwustanowego DI

Wymuszone przez układ transmisji danych:

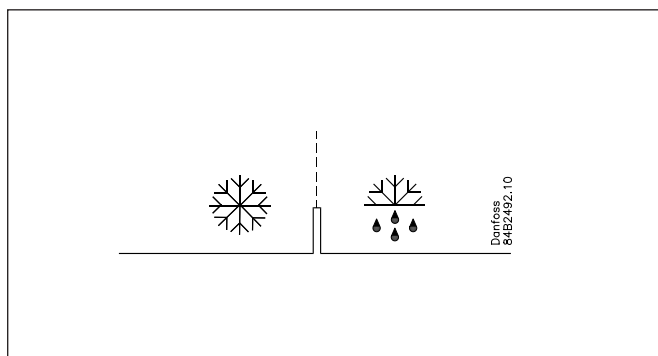
Odtajanie może być uruchamiane zdalnie przez moduł nadrzędny

Przez sygnał z czujnika odtajania S5:

W układach z jedną sprężarką i jednym parownikiem mierząc temperaturę S5 można monitorować wydajność parownika. Nadmierne zaszczenie parownika spowoduje rozpoczęcie cyklu odtajania.

Ręcznie: Odtajanie może być uruchomione poprzez naciśnięcie dolnego przycisku na panelu czołowym sterownika.

Wszystkie powyżej przedstawione metody można stosować w sposób dowolny. Zastosowanie każdej z nich spowoduje uruchomienie odtajania



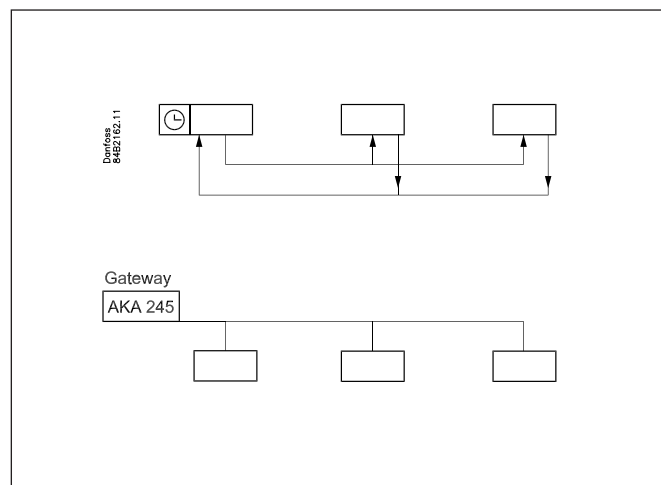
Odtajanie koordynowane polegające na współpracy kilku sterowników może być realizowane albo z zastosowaniem połączenia przewodami elektrycznymi pomiędzy sterownikami lub poprzez zdalną transmisję danych z udziałem jednostki nadrzędnej.

Połączenie przewodami

Jeden, wybrany sterownik pełni rolę nadrzędną i może być, dodatkowo wyposażony w moduł rezerwowego zasilania zegara. Załączenie odtajania w sterowniku nadrzędnym powoduje automatyczne uruchomienie odtajania w pozostałych sterownikach. Po zakończeniu odtajania każdy ze sterowników wchodzi w tryb oczekiwania. Sterowniki pozostają w tym trybie aż do zakończenia odtajania przez ostatni ze sterowników. Następnie wszystkie sterowniki automatycznie przechodzą w tryb chłodzenia.

Przez sieć transmisji danych

Wszystkie sterowniki należy wyposażyć w moduły transmisji danych. Odtajanie jest koordynowane z wykorzystaniem odpowiedniej funkcji centralnej dostępnej w jednostce nadrzędnej (gateway).



Odtajanie wg potrzeb

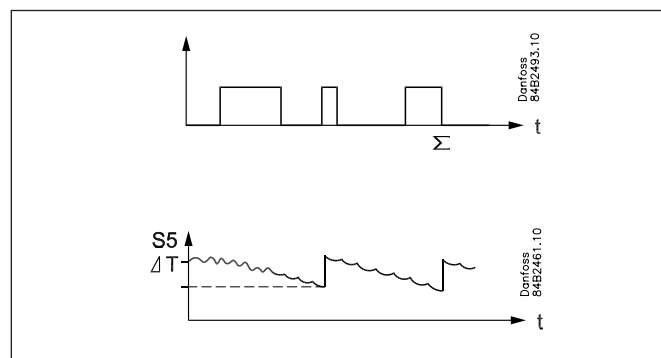
1 Na podstawie czasu chłodzenia

Odtajanie jest uruchamiane po upływie określonego, zakumulowanego czasu chłodzenia.

2 Na podstawie temperatury

Odtajanie może również być uruchamiane w oparciu o śledzenie wskazań temperatury czujnika S5. Pomiędzy odtajaniem temperatury S5 systematycznie obniża się na skutek rosnącego zaszczenia parownika (sprężarka pracuje dłużej, obniża się temperatura parowania, a tym samym i temperatura S5). Odtajanie jest uruchamiane po spadku temperatury S5 do z góry określonej wartości.

Ta funkcja może być używana jedynie w układach z jednym parownikiem i jedną sprężarką (bez regulacji wydajności).



Moduły dodatkowe

- Sterownik może zostać wyposażony w moduł dodatkowy, jeśli jest to wymagane w danej aplikacji. Sterownik posiada przygotowane złącze do zainstalowania modułu. Moduł dodatkowy wsuwany jest do wnętrza sterownika.

– Moduł bateryjnego zasilania rezerwowego

W przypadku dłuższych zaników napięcia zasilającego moduł ten gwarantuje stałe podtrzymanie zasilania zegara sterownika. W przypadku zaniku napięcia krótszego niż 4 godziny, podtrzymanie działania zegara zapewnia wbudowany do sterownika specjalny kondensator. Tym samym stosowanie dodatkowego modułu bateryjnego wymagane jest tylko w przypadku zaników napięcia dłuższych niż 4 godziny.

– Moduł bateryjny i dzwiekowy

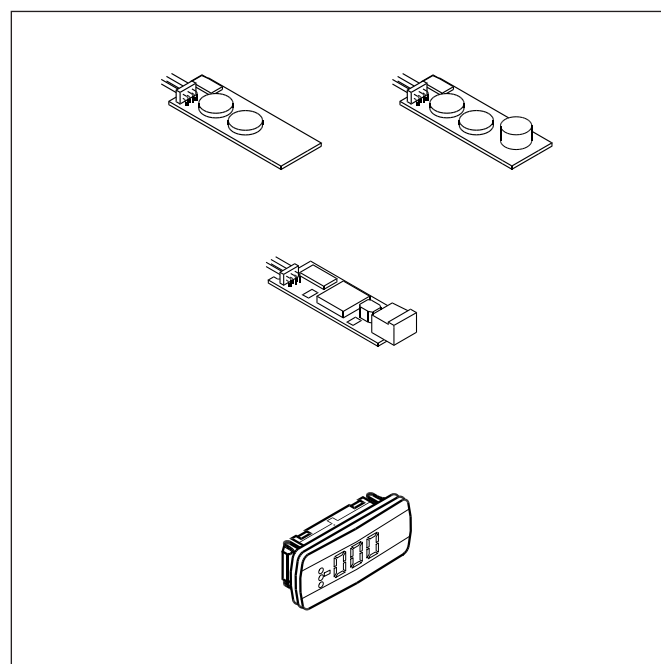
Tak jak powyżej + brzęczyk alarmowy

– Moduł transmisji danych

Jeśli wymagana jest praca sterownika w sieci transmisji danych i jego obsługa z poziomu komputera PC to sterownik musi być wyposażony w moduł transmisji danych.

– Wyświetlacz zewnętrzny

Jeżeli wymagany jest odczyt wskazań temperatury w miejscu oddalonym od regulatora można to uzyskać przez zastosowanie wyświetlacza zewnętrznego. Wartości wyświetlane na wyświetlaczu zewnętrznym są identyczne jak na wyświetlaczu regulatora, lecz nie ma dostępu do przycisków do programowania.



Zastosowanie

Poniżej przedstawiono przykłady zastosowań sterownika EKC 202D.

Odpowiednia nastawa (o61) definiuje przeznaczenie wyjść przełącznikowych zgodnie z wymogami danej aplikacji.

W tabeli na stronie 17 i 18 zaznaczone są parametry, które dotyczą każdego z 3 poniższych schematów elektrycznych.

S3 i S4 są czujnikami temperatury. W zależności od aplikacji stosuje się jeden albo drugi lub też dwa jednocześnie. S3 montuje się w strumieniu powietrza na wlocie do chłodnicy, S4 na wylocie. Wpływ poszczególnych czujników na wartość braną pod uwagę przez termostat jest określany procentowo. Czujnik S5 jest czujnikiem odtajania i należy go umieszczać bezpośrednio na parowniku.

Wejścia dwustanowe DI1 i DI2 są stosowane do następujących funkcji: sygnalizacja otwarcia/zamknięcia drzwi, alarm, start odtajania, wyłącznik główny, tryb nocny, zmiana nastawy termostatu, mycie urządzenia, wymuszone chłodzenie, koordynacja odtajania. Patrz nastawy o02 and o37.

Układ z jedną sprężarką

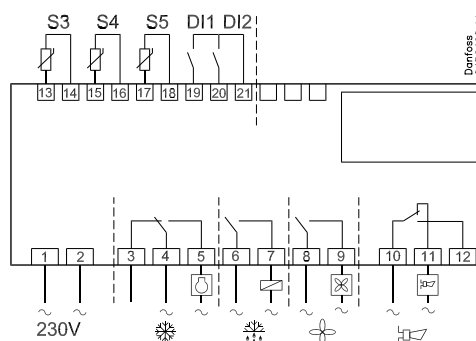
Sterownik może być stosowany do sterowania małymi układami chłodniczymi takimi jak meble lub komory. Trzy przekaźniki załączają odpowiednio sprężarkę, odtajanie i wentylatory. Cztery przekaźniki mogą być stosowane do załączania oświetlenia, grzałek poręczowych lub alarmu.

- Funkcja alarmu może działać w powiązaniu z wejściem dwustanowym z połączonym czujnikiem otwartych drzwi. W takim przypadku, jeśli drzwi pozostają otwarte dłużej niż przewidywana nastawa, zostanie zasygnalizowany alarm.
- Funkcja oświetlenia może również działać w powiązaniu z wejściem dwustanowym z czujnikiem otwartych drzwi. W tym przypadku, otwarcie drzwi będzie powodowało załączenie oświetlenia. Wyłączenie oświetlenia nastąpi po dwóch minutach od zamknięcia drzwi.
- Funkcja sterowania grzałkami poręczowymi jest stosowana w meblach chłodniczych. Może być też np. wykorzystana do sterowania pracą grzałek drzwi mroźni.

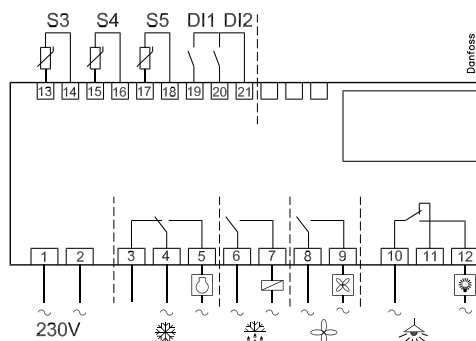
Wentylatory mogą być zatrzymywane na czas odtajania, jak również mogą pracować w korelacji z sygnałem otwarcia/zamknięcia drzwi.

Oprócz tego sterownik realizuje inne funkcje związane z alarmami, sterowaniem oświetleniem, grzałkami poręczowymi i wentylatorami. Przedstawione są one przy opisie poszczególnych parametrów.

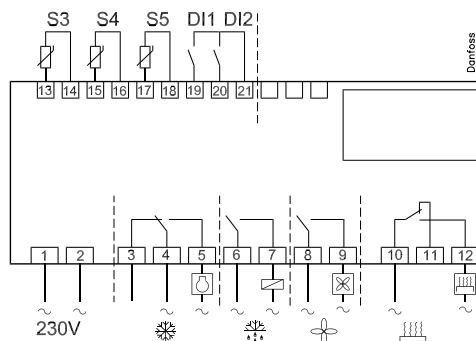
1



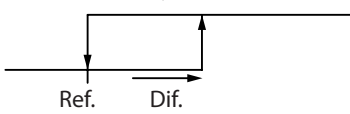
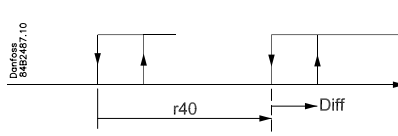
2



3



Przegląd funkcji

Funkcja	Para- metr	Parametr przy obsłudze zdalnej
Wskazanie w czasie normalnej pracy		
W czasie normalnej pracy wyświetlana jest wartość temperatury mierzona jednym z czujników (S3 lub S4) lub wartość ważona tych wskazań. Parametr o17 określa wielkość wagi dla czujników.		Display air (u56)
Termostat		Thermostat control
Nastawa temperatury - wartość zadana regulacji Termostat pracuje według wartości zadanej (ewentualnie skorygowanej funkcją przesuwającą wartość nastawy). Wartość zadana jest wprowadzana po naciśnięciu środkowego przycisku. Zmiana nastawy może być ograniczona lub zablokowana przez odpowiednie ustawienia parametrów r02 i r03. Podgląd aktualnej wartości zadanej jest widoczny pod parametrem u28.		Cutout °C
Różnica załączeń Kiedy temperatura jest wyższa niż nastawa + różnica załączeń, przekaźnik chłodzenia zostanie załączony. Wyłączenie przekaźnika nastąpi, kiedy temperatura spadnie do poziomu nastawy. 	r01	Differential
Ograniczenie wartości zadanej Zakres nastaw termostatu może być zawężony tak, aby przypadkowo nie mogła zostać wprowadzona wartość zbyt niska lub zbyt wysoka		
Maksymalna dopuszczalna nastawa temperatury.	r02	Max cutout °C
Minimalna dopuszczalna nastawa temperatury	r03	Min cutout °C
Korekcja wskazań wyświetlacza Jeśli temperatura przestrzeni chłodzonej różni się od temperatury wskazywanej przez sterownik można wprowadzić korektę wskazań wyświetlacza	r04	Disp. Adj. K
Jednostka temperatury Możliwe jest wybranie wskazań temperatury w: °C lub °F.	r05	Temp. unit °C=0. / °F=1 (W programie AKM niezależnie od nastawy parametru r05 wartości wyświetlane są zawsze w °C)
Korekcja sygnału czujnika S4 Kompensacja oporności przewodów czujnika	r09	Adjust S4
Korekcja sygnału czujnika S3 Kompensacja oporności przewodów czujnika	r10	Adjust S3
Załączenie / wyłączenie chłodzenia (wyłącznik główny) Parametr ten pozwala załączyć lub wyłączyć chłodzenie, a także załączyć tryb ręcznego sterowania wyjściami. Załączenie i wyłączenie chłodzenia może być również realizowane przez zewnętrzny przełącznik podłączony do wejścia DI. Wyłączenie chłodzenia jest sygnalizowane przez „Standby alarm”	r12	Main Switch 1: Regulacja 0: Stop -1: Sterowanie ręczne
Zmiana nastaw w trybie nocnym Wartość zadana regulacji termostatu zostanie zwiększona o wartość tego parametru, kiedy sterownik przejdzie w tryb pracy nocnej. (W celu obniżenia nastawy, np. dla akumulacji zimna należy wprowadzić wartość ujemną).	r13	Night offset
Wybór czujnika temperatury dla termostatu Jako czujnik termostatu może zostać wybrany czujnik S3, S4 lub ich kombinacja. Nastawa o wartości 0% oznacza wykorzystanie tylko czujnika S3. Nastawa o wartości 100% odpowiednio wykorzystanie tylko S4.	r15	Ther. S4 %
Przesunięcie nastawy Po załączeniu funkcji nastawa termostatu zostanie przesunięta o wartość określoną przez parametr r40. Aktywacja może również być przeprowadzona przy użyciu wejścia DI1 lub DI2 (konfiguracja wejścia DI - parametry o02 lub o37).	r39	Th.offset
		

Wielkość przesunięcia nastawy Wartość nastawy termostatu i nastawa alarmowa są przesuwane określoną ilością stopni po aktywowaniu funkcji przesunięcia nastawy.	r40	Th. offset K
		Night setbck (tryb pracy nocnej)
		Forced cool. (wymuszenie działania)
Alarm		Alarm settings
Sterownik sygnalizuje alarm w różnych sytuacjach. Zaistnienie stanu alarmowego jest sygnalizowane miganiem diod (LED) na panelu czołowym sterownika i załączeniem przekaźnika alarmowego.		W systemie zdalnej transmisji danych można definiować wagę poszczególnych alarmów. Zmiana nastaw w menu „Alarm destinations”
Opóźnienie alarmu temperatury Jeśli jedna z dwóch granicznych wartości jest przekroczona, to załączona zostanie funkcja odliczania czasu. Uruchomienie alarmu nastąpi po upływie czasu opóźnienia. Opóźnienie jest określone w minutach.	A03	Alarm delay
Opóźnienie alarmu otwartych drzwi Opóźnienie jest określone w minutach. Funkcja wyłącznika drzwiowego jest definiowana przez parametry o02 lub o37.	A04	DoorOpen del
Opóźnienie alarmu temperatury przy wychładzaniu Opóźnienie to dotyczy sygnalizacji alarmu po uruchomieniu sterownika, podczas odtajania i bezpośrednio po nim. Powrót do normalnego czasu opóźnienia (A03) nastąpi, kiedy temperatura spadnie poniżej górnej nastawy alarmu temperatury. Opóźnienie jest określone w minutach.	A12	Pulldown del
Górna nastawa alarmowa Nastawa progu sygnalizacji alarmu wysokiej temperatury, określona w °C. Wartość ta będzie podwyższona w czasie pracy nocnej o wartość taką samą jak nastawa nocna (będzie podwyższona tylko, gdy zmiana nastawy nocnej jest dodatnia). Próg ten będzie również przesuwany w przypadku zadziałania funkcji przesunięcia nastawy (r39).	A13	HighLim Air
Dolna nastawa alarmowa Nastawa progu sygnalizacji alarmu niskiej temperatury, określona w °C. Wartość ta będzie również przesuwana w przypadku zadziałania funkcji przesunięcia nastawy (r39)	A14	LowLim Air
Opóźnienie alarmu wejścia DI1 Zwarcie lub rozwarcie wejścia DI1 może uruchamiać alarm, gdy upłynie określony czas opóźnienia. Funkcja jest konfigurowana przez parametr o02.	A27	AI.Delay DI1
Opóźnienie alarmu wejścia DI2 Zwarcie lub rozwarcie wejścia DI2 może uruchamiać alarm, gdy upłynie określony czas opóźnienia. Funkcja jest konfigurowana przez parametr o37.	A28	AI.Delay DI2
Czujniki wykorzystywane przez termostat alarmowy Parametr określa proporcję sygnałów z czujników temperatury S3 i S4 branych pod uwagę przez funkcję termostatu alarmowego. Nastawa 0% oznacza uwzględnianie tylko czujnika S3. Nastawa 100% oznacza uwzględnianie tylko czujnika S4.	A36	Alarm S4%
		Reset alarm
		EKC error
Sprężarka		Compressor control
Przełącznik załączający sprężarkę załączany jest zgodnie z działaniem funkcji termostatu.		
Czasy pracy Aby chronić sprężarkę przed zbyt częstym załączaniem/wyłączaniem należy ustawić odpowiednie wartości minimalnego czasu pracy i minimalnego czasu postoju. Wartości te nie są brane pod uwagę przy załączeniu odtajania..		
Min. czas pracy (w minutach)	c01	Min. On time
Min czas postoju (w minutach)	c02	Min. Off time
Odwrotne działanie przekaźnika DO1 0: Normalne działanie polegające na załączeniu przekaźnika, kiedy chłodzenie jest wymagane. 1: Działanie odwrotne polegające na wyłączeniu przekaźnika, kiedy chłodzenie jest wymagane. Wybór tego trybu powoduje, że chłodzenie będzie załączone przy braku zasilania sterownika..	c30	Cmp relay NC
Wskaźnik diodowy na panelu przednim sterownika wskazuje stan załączenia chłodzenia.		Comp Relay Możliwy jest odczyt stanu przekaźnika lub ręczne jego sterowanie w trybie „Manual control”

Odtajanie		Defrost control
<p>Sterownik jest wyposażony w licznik czasu, który jest zerowany po każdym uruchomieniu odtajania. Licznik ten załącza odtajanie po upływie zdefiniowanego odstępu czasu między odtajaniem. Zaczyna on odliczać czas po załączeniu zasilania sterownika, ale jego pierwsze uruchomienie może być opóźnione odpowiednią nastawą parametru d05.</p> <p>W przypadku zaniku zasilania licznik czasu zatrzymuje się, lecz jego wskazanie zostanie zapamiętane i po ponownym zasileniu sterownika odliczanie czasu będzie kontynuowane. Odtajanie w ustalonych odstępach czasu może być stosowane jako najprostsza metoda startu odtajania, jednak będzie również funkcjonować jako odtajanie awaryjne w przypadku nie załączenia odtajania przez inne funkcje. Sterownik jest również wyposażony w zegar czasu rzeczywistego, co przy odpowiednich nastawach, umożliwi załączanie odtajania o określonych porach doby. Jeżeli zachodzi obawa zaniku napięcia przez okres dłuższy niż 4 godziny sterownik należy wyposażyć w dodatkowy moduł rezerwowego zasilania (bateria).</p> <p>Uruchomienie odtajania może być przeprowadzone ręcznie, za pomocą wejścia dwustanowego DI lub systemu zdalnej komunikacji. Wszystkie metody startu odtajania są dostępne jednocześnie, należy więc odpowiednio z nich korzystać tak aby nie spowodować zbyt częstych startów odtajania wywoływanych przez różne funkcje. Odtajanie może być realizowane przy pomocy: grzałki elektrycznej, gorącego gazu, lub ciepłym glikolem w układach pośrednich. Odtajanie jest zakończone po upływie określonego czasu lub na skutek osiągnięcia zadanej temperatury zmierzonej przez czujnik końca odtajania</p>		
<p>Metoda odtajania Istnieje możliwość wyboru sposobu odtajania przy pomocy: grzałki, gorącego gazu, glikolu (w układach pośrednich) lub trybu pracy bez odtajania. Podczas odtajania przekaźnik odtajania zostanie załączony. (Dla układów pośrednich przekaźnik chłodzenia pozostaje załączony w czasie odtajania)</p>	d01	Def. method 0 = non 1 = EI 2 = Gas 3 = Brine
<p>Temperatura końca odtajania Odtajanie jest przerywane po osiągnięciu zadanej temperatury mierzonej przez czujnik końca odtajania (czujnik jest określany przez parametr d10)</p>	d02	Def. Stop Temp
<p>Odstęp między startami kolejnych odtajaj Licznik czasu jest zerowany po każdym załączeniu odtajania i rozpoczyna odliczanie od początku. Po upływie zdefiniowanego przedziału czasowego uruchamiane jest kolejne odtajanie. Licznik czasu może być wykorzystany jako prosta metoda uruchamiania odtajania lub jako zabezpieczenie w postaci maksymalnego odstępu między odtajaniem w przypadku wyboru innej metody startu odtajania. W przypadkach koordynacji odtajaj kilku sterowników (bez zegara czasu rzeczywistego lub układu transmisji danych) określony odstęp będzie czasem pomiędzy odtajaniem. W przypadkach odtajania realizowanych z zastosowaniem zegara czasu rzeczywistego lub z udziałem układu transmisji danych zdefiniowany odstęp musi być dłuższy niż odstęp wynikający z nastaw dotyczących zegara czasu rzeczywistego. Jeśli interwał będzie krótszy to nastąpi niepotrzebne, załączenie odtajania. Najpierw zgodnie z ustawionym odstępem a następnie zgodnie z nastawą zegara czasu rzeczywistego. W przypadku braku zasilania zliczony czas zostanie zapamiętany. Po przywróceniu zasilania licznik czasu rozpocznie pomiar od zapamiętanej wartości. Licznik czasu nie będzie załączony dla nastawy parametru równej 0</p>	d03	Def Interval (0=off)
<p>Maksymalny czas trwania odtajania Nastawa zabezpiecza przed zbyt długim trwaniem odtajania w awaryjnych przypadkach nie wyłączenia odtajania w oparciu o wzrost temperatury lub odtajanie koordynowane..</p>	d04	Max Def. time
<p>Czas przesunięcia początku odtajania po zaniku napięcia Ta funkcja ma jedynie znaczenie, gdy występuje kilka urządzeń chłodzących lub ich grup, dla których odtajanie ma być przesunięte w czasie oraz gdy wybrano opcję z ustalonym odstępem czasu pomiędzy startami odtajania (d03). Funkcja ta opóźnia start licznika czasu o zadaną ilość minut. Opóźnienie nastąpi tylko dla pierwszego odtajania po zaniku napięcia. Funkcja ta jest aktywowana po każdym zaniku napięcia</p>	d05	Time Stagg.
<p>Czas ociekania Należy ustawić czas jaki ma upłynąć od zakończenia odtajania do momentu ponownego załączenia chłodzenia. (Czas w którym woda ocieknie z parownika)</p>	d06	DripOff time
<p>Opóźnienie załączenia wentylatora po odtajaniu Należy ustawić czas, jaki ma upłynąć od momentu włączenia chłodzenia po odtajaniu do momentu ponownego rozpoczęcia pracy przez wentylator. (Czas w którym woda zamarza na parowniku).</p>	d07	FanStartDel
<p>Temperatura załączenia wentylatora Wentylator może zostać włączony nieco wcześniej niż jest to określone przez parametr d07 jeśli czujnik odtajania S5 zarejestruje temperaturę niższą od określonej przez d08.</p>	d08	FanStartTemp

Praca wentylatora w czasie odtajania Parametr ten określa czy wentylator ma pracować podczas odtajania.	d09	FanDuringDef 0=no 1=yes
Czujnik końca odtajania Parametr definiujący czujnik końca odtajania: 0: bez czujnika, odtajanie według czasu 1: S5 2: S4	d10	DefStopSens.
Czas opróżniania parownika (odessanie przed odtajaniem) Czas wymagany do opróżnienia parownika z czynnika przed odtajaniem.	d16	Pump dwn del.
Odtajanie wg potrzeb (wg zakumulowanego czasu chłodzenia) Maksymalny czas chłodzenia bez odtajania. Po przekroczeniu nastawy następuje załączenie odtajania. Dla nastawy = 0 funkcja jest wyłączona.	d18	MaxTherRunT
Odtajanie wg potrzeb (wg temperatury S5) Sterownik śledzi efektywność pracy parownika w oparciu o wskazania czujnika S5 i wewnętrzny algorytm. Odtajanie jest inicjowane po przekroczeniu nastawionej maksymalnej odchyłki temperatury mierzonej przez czujnik S5, od wartości występującej podczas normalnej pracy parownika. Określana jest maksymalna odchyłka wskazania, po przekroczeniu której rozpoczyna się odtajanie. Funkcja ta może być używana jedynie w układach z jedną sprężarką i jednym parownikiem (gdy zaszczenie parownika powoduje obniżenie temperatury parowania). W układach wieloparownikowych z centralną maszynownią funkcja musi być wyłączona. Dla nastawy = 20 funkcja jest wyłączona.	d19	CutoutS5Dif.
Wskazanie temperatury S5 jest widoczne na wyświetlaczu po naciśnięciu dolnego przycisku na panelu przednim sterownika.		Defrost temp.
Ręczne załączenie odtajania następuje po naciśnięciu i przytrzymaniu przez 4 s dolnego przycisku na panelu przednim sterownika. Zatrzymanie prowadzonego odtajania następuje w ten sam sposób.		Def Start Here you can start a manual defrost
Zapalony wskaźnik diodowy LED wskazuje trwanie odtajania.		Defrost Relay Podgląd stanu pracy przekaźnika lub możliwość wymuszenia zmiany stanu w trybie „Manual control”.
		Hold After Def Wskazanie ON w czasie odtajania koordynowanego.
Wentylator		Fan control
Wyłączenie wentylatora przy wyłączeniu sprężarki Parametr ten określa czy wentylator zostanie wyłączony przy wyłączeniu sprężarki.	F01	Fan stop CO (Yes = wentylator zatrzymany)
Opóźnienie wyłączenia wentylatora przy wyłączeniu sprężarki Jeśli została wybrana funkcja wyłączenia wentylatora przy wyłączeniu sprężarki to możliwe jest zadanie opóźnienia zatrzymania wentylatora. Parametr F02 definiuje to opóźnienie.	F02	Fan del. CO
Temperatura wyłączenia wentylatora Wentylatory zostaną wyłączone w sytuacji wystąpienia awarii chłodzenia, tak aby niepotrzebnie nie dostarczały ciepła do przestrzeni chłodzonej. Jeśli czujnik odtajania zarejestruje temperaturę wyższą niż zadana w tym miejscu to wentylatory zostaną wyłączone. Ponowne włączenie wentylatorów nastąpi po spadku temperatury do wartości o 2 K niższej od nastawy. Funkcja nie jest aktywna podczas odtajania i rozruchu po odtajaniu. Wprowadzenie nastawy +50°C powoduje wyłączenie funkcji.	F04	FanStopTemp.
Zapalony wskaźnik diodowy LED sygnalizuje trwanie odtajania.		Fan Relay Podgląd stanu przekaźnika wentylatora lub możliwość wymuszenia zmiany stanu przekaźnika w trybie „Manual control”.

Zegar czasu rzeczywistego		
Sterownik może zostać wyposażony dodatkowo w moduł transmisji danych lub moduł baterijnego podtrzymania do zegara czasu rzeczywistego. Moduł zasilania baterijnego podtrzymuje zasilanie zegara w przypadku dłuższych przerw w zasilaniu sterownika.		(Czas nie może być nastawiany zdalnie. Nastawa jest dostępna tylko lokalnie w sterowniku, gdy nie pracuje on w sieci).
Zegar czasu rzeczywistego		
Możliwe jest ustawienie do 6 załączeń odtajania w ciągu doby. Wskazania kalendarza i zegara są wykorzystywane przy rejestracji temperatur.		
Załączenie odtajania, nastawa godziny.	t01-t06	
Załączenie odtajania, nastawa minut. Jeśli nastawy od t01 do t16 wynoszą 0 to zegar nie zainicjuje odtajania.	t11-t16	
Zegar: Nastawa godziny	t07	
Zegar : Nastawa minut	t08	
Zegar: Nastawa daty	t45	
Zegar: Nastawa miesiąca	t46	
Zegar: Nastawa roku	t47	
Różne		
Opóźnienie załączenia przekaźników		
W sterowniku jest możliwość określenia opóźnienia załączenia przekaźników. Funkcja ta jest przydatna przy rozruchu lub po przerwie w zasilaniu, umożliwia zwłokę, która redukuje ewentualne przeciążenie sieci zasilającej. Nastawiany jest czas opóźnienia.	o01	Miscellaneous DelayOfOutp.
Wejście dwustanowe DI1		
Sterownik posiada dwustanowe wejście DI1, które może być użyte dla jednej z poniżej przedstawionych funkcji: 0 (Off): wejście jest nieużywane 1) Monitorowanie stanu wejścia 2) Funkcja otwartych/zamkniętych drzwi. Rozwarte wejście DI1 sygnalizuje otwarte drzwi. Zatrzymane zostają wentylatory i sprężarka. Po przekroczeniu czasu określonego przez parametr A4 uruchomiony zostanie alarm i chłodzenie zostanie wznowione. 3) Alarm zamkniętych/otwartych drzwi. Rozwarte wejście DI1 sygnalizuje otwarte drzwi. Po przekroczeniu czasu określonego przez parametr A4 uruchomiony zostanie alarm. 4) Odtajanie. Do wejścia DI1 podłączony jest zewnętrzny przycisk odtajania. Sterownik zarejestruje aktywowanie wejścia DI i rozpocznie cykl odtajania. Jeśli sygnał odbierany jest przez kilka sterowników połączenia należy wykonać w ten sam sposób. (DI do DI oraz GND do GND). 5) Wyłącznik główny. Regulacja jest załączona, gdy wejście jest zwarte. Regulacja jest wyłączona, gdy wejście jest rozwarte. 6) Tryb pracy nocnej. Regulacja w trybie nocnym jest załączona gdy wejście jest zwarte. 7) Przesunięcie nastawy, gdy wejście jest zwarte. Wartość przesunięcia nastawy zgodnie z parametrem r40. 8) Alarm. Alarm jest sygnalizowany jeśli wejście jest zwarte. 9) Alarm. Alarm jest sygnalizowany jeśli wejście jest rozwarte (dla 8 i 9 obowiązuje opóźnienie określone parametrem A27). 10) Mycie urządzenia. Kolejne etapy sekwencji mycia urządzenia są aktywowane przez zewnętrzny przycisk (opis funkcji – strona 4). 11) Wymuszenie chłodzenia (przy zwartym wejściu) w układach odtajania gorącym gazem gdy odtajane są inne urządzenia.	o02	DI 1 Config. Numery aplikacji zgodnie z opisem. (0 = off) DI state (Measurement) Pokazywany stan wejścia. ON lub OFF.
W przypadku gdy sterownik pracuje w systemie z transmisją danych musi mieć nadany adres, a informacja o nim musi być przekazana do urządzenia nadzorującego komunikację. Adres może być nadany po zamontowaniu modułu komunikacji i podłączeniu kabli. Szczegóły dotyczące zastosowań sieciowych patrz dokument „RC8AC”.		
Adres jest ustawiany od 1 do 240, w zależności od urządzenia nadzorującego komunikację.	o03	
Przesłanie adresu do urządzenia nadzorującego następuje, gdy wartość parametru o04 zostanie zmieniona na ON. Uwaga: Przed aktywacją parametru o04, należy ustawić o61. W przeciwnym przypadku transmitowane będą nieprawidłowe dane.	o04	
Kod dostępu 1 (pełny dostęp do wszystkich nastaw) Jeśli dostęp do nastaw sterownika ma być zabezpieczony hasłem, to można wprowadzić wybraną liczbę pomiędzy 0 a 100. Można wyłączyć tę funkcję przez nastawę 0.	o05	-
Typ czujnika Normalnie używany jest czujnik Pt1000 o dużej dokładności. Można również stosować czujniki o innej dokładności, takie jak: czujnik PTC (1000 Ω przy 25°C) lub czujnik NTC (5000 Ω przy 25°C). Wszystkie użyte czujniki muszą być tego samego typu.	o06	SensorConfig Pt = 0 PTC = 1 NTC = 2
Rozdzielczość wskazań temperatury Nastawa „YES” - rozdzielczość 0,5 K Nastawa „NO” - rozdzielczość 0,1 K	o15	Disp. Step = 0.5

<p>Maksymalny czas oczekiwania po odtajaniu koordynowanym Kiedy sterownik zakończy proces odtajania będzie oczekiwał na sygnał, który poinformuje go, że proces chłodzenia może zostać rozpoczęty na nowo. Jeśli z różnych powodów, sygnał ten nie pojawi się, sterownik samodzielnie uruchomi proces chłodzenia po upływie zadanego czasu oczekiwania.</p>	o16	Max HoldTime
<p>Wybór temperatury pokazywanej na wyświetlaczu Wybór czujnika, którego wskazania będą wyświetlane. Do wyboru jest wskazanie czujnika S3, S4 lub ich średnia ważona. Nastawa 0% oznacza wybór tylko czujnika S3. Nastawa 100% oznacza tylko czujnik S4.</p>	o17	Disp. S4%
<p>Wejście dwustanowe DI2 Sterownik posiada dwustanowe wejście DI2, które może być użyte dla jednej z poniżej przedstawionych funkcji: 0 (Off): wejście jest nieużywane 1) Monitorowanie stanu wejścia 2) Funkcja otwartych/zamkniętych drzwi. Rozwarte wejście DI1 sygnalizuje otwarte drzwi. Zatrzymane zostają wentylatory i sprężarka. Po przekroczeniu czasu określonego przez parametr A4 uruchomiony zostanie alarm i chłodzenie zostanie wznowione. 3) Alarm zamkniętych/otwartych drzwi. Rozwarte wejście DI1 sygnalizuje otwarte drzwi. Po przekroczeniu czasu określonego przez parametr A4 uruchomiony zostanie alarm. 4) Odtajanie. Do wejścia DI podłączony jest zewnętrzny przycisk odtajania. Sterownik zarejestruje aktywowanie wejścia DI i rozpocznie cykl odtajania. Jeśli sygnał odbierany jest przez kilka sterowników połączenia należy wykonać w ten sam sposób. (DI do DI oraz GND do GND). 5) Wyłącznik główny. Regulacja jest załączona, gdy wejście jest zwarte. Regulacja jest wyłączona, gdy wejście jest rozwarte. 6) Tryb pracy nocnej. Regulacja w trybie nocnym jest załączona, gdy wejście jest zwarte. 7) Przesunięcie nastawy, gdy wejście jest zwarte. Wartość przesunięcia nastawy zgodnie z parametrem r40. 8) Alarm. Alarm jest sygnalizowany jeśli wejście jest zwarte. 9) Alarm. Alarm jest sygnalizowany jeśli wejście jest rozwarte. 10) Mycie urządzenia. Kolejne etapy sekwencji mycia urządzenia są aktywowane przez zewnętrzny przycisk (opis funkcji – strona 4). 11) Wymuszenie chłodzenia (przy zwartym wejściu) w układach odtajania gorącym gazem gdy odtajane są inne urządzenia. 12) Wejście jest stosowane do uruchamiania odtajania koordynowanego (we współpracy z innymi sterownikami tego samego typu).</p>	o37	DI2 config.
<p>Konfiguracja oświetlenia (przełącznik 4 w aplikacji 2 i 6) 1) Załączenie przełącznika w czasie pracy nocnej. 2) Przełącznik kontrolowany za pomocą układu transmisji danych. 3) Przełącznik załączany wyłącznikiem drzwiowym zdefiniowanym parametrem o02 lub o37, gdy wartość nastawy jest równa 1 lub 3. Otwarcie drzwi powoduje załączenie przełącznika oświetlenia. Po upływie dwóch minut od zamknięcia drzwi oświetlenie zostanie wyłączone.</p>	o38	Light config
<p>Załączenie przełącznika oświetlenia Parametr o39 umożliwia załączenie przełącznika oświetlenia, ale tylko jeśli nastawa parametru o38 wynosi 2.</p>	o39	Light remote
<p>Sterowanie grzałkami poręczowymi podczas pracy w trybie dziennym Ustawiany jest procent czasu załączenia grzałek w trybie dziennym.</p>	o41	Railh.ON day%
<p>Sterowanie grzałkami poręczowymi podczas pracy w trybie nocnym Ustawiany jest procent czasu załączenia grzałek w trybie nocnym.</p>	o42	Railh.ON ngt%
<p>Czas trwania cyklu pracy grzałek poręczowych Parametr określa długość trwania cyklu (w minutach) będącą sumą czasu załączenia i wyłączenia grzałek.</p>	o43	Railh. cycle
<p>Sekwencja mycia urządzenia Parametr może być wykorzystany do odczytu stanu działania funkcji mycia lub do ręcznego jej uruchamiania. 0 = Praca normalna (sekwencja mycia nie jest realizowana) 1 = mycie z włączonymi wentylatorami. Wszystkie inne wyjścia wyłączone. 2 = mycie z wyłączonymi wentylatorami. Wszystkie wyjścia wyłączone. Jeśli funkcja jest obsługiwana przez wyjścia dwustanowe DI1 lub DI2 to parametr ten określa stan załączenia funkcji.</p>	o46	Case clean
<p>Wybór aplikacji Sterownik jest wyposażony w 3 fabrycznie przygotowane aplikacje do wyboru. Na stronie 6 znajduje się ich opis. <i>Ten parametr można zmienić tylko gdy parametr r12 = 0.</i></p>	o61	--- Appl. Mode (only output in Danfoss only)
<p>Kod dostępu 2 (dostęp ograniczony do wybranych nastaw) Kod umożliwia dostęp do zmiany wybranych nastaw, ale nie pozwala na zmiany parametrów związanych z konfiguracją. Możliwy jest wybór hasła numerycznego pomiędzy 0 a 100. Wyłączenie funkcji poprzez nastawę 0. Jeśli funkcja jest używana to Kod dostępu 1 (parametr o05) musi również być ustawiony</p>	o64	-

Kopiowanie bieżących nastaw sterownika do modułu pamięci zewnętrznej Funkcja umożliwia kopiowanie nastaw sterownika do modułu pamięci zewnętrznej. Moduł może zachowywać do 25 różnych zestawów nastaw, oznaczonych kolejnymi numerami. Kopiowane są wszystkie nastawy oprócz parametru o61 (aplikacja) oraz o03 (adres). Po rozpoczęciu kopiowania wyświetlacz wskazuje parametr o65. Po dwóch sekundach można sprawdzić czy kopiowanie powiodło się. Wskazanie liczby ujemnej oznacza nieprawidłowe kopiowanie. Opis nieprawidłowości można odnaleźć w menu Komunikaty alarmowe.	o65	-
Kopiowanie nastaw z modułu pamięci zewnętrznej Funkcja umożliwia kopiowanie zestawów nastaw, które wcześniej zostały zachowane w module pamięci zewnętrznej. Należy wybrać odpowiedni numer zestawu. Kopiowane są wszystkie nastawy oprócz parametru o61 (aplikacja) oraz o03 (adres). Po rozpoczęciu kopiowania wyświetlacz wskazuje parametr o66. Po dwóch sekundach można sprawdzić czy kopiowanie powiodło się. Wskazanie liczby ujemnej oznacza nieprawidłowe kopiowanie. Opis nieprawidłowości można odnaleźć w menu Komunikaty alarmowe.	o66	-
Zmiana nastaw fabrycznych Funkcja ta umożliwia zapamiętanie bieżących nastaw sterownika jako nastaw fabrycznych (wcześniejsze nastawy fabryczne zostają zmienione)	o67	-
		- - - Night Setback 0=dzien 1=noc

Serwis		Service
Temperatura mierzona przez czujnik S5	u09	S5 temp.
Stan wejścia dwustanowego DI1 on/1=zwarte	u10	DI1 status
Temperatura mierzona przez czujnik S3	u12	S3 air temp
Stan pracy nocnej (on/off)	u13	Night Cond.
Temperatura mierzona przez czujnik S4	u16	S4 air temp
Temperatura wg której reguluje termostat	u17	Ther. air
Odczyt aktualnej wartości zadanej temperatury	u28	Temp. ref.
Stan wejścia dwustanowego DI2 on/1=zwarte	u37	DI2 status
Temperatura pokazywana na wyświetlaczu	u56	Display air
Temperatura wg której działa funkcja termostatu alarmowego	u57	Alarm air
* Stan przekaźnika chłodzenia	u58	Comp1/LLSV
* Stan przekaźnika wentylatora	u59	Fan relay
* Stan przekaźnika odtajania	u60	Def. relay
* Stan przekaźnika grzałek poręczowych	u61	Railh. relay
* Stan przekaźnika alarmu	u62	Alarm relay
* Stan przekaźnika oświetlenia	u63	Light relay
*) Nie wszystkie pozycje będą widoczne. Widoczne są tylko funkcje przyporządkowane do danej aplikacji.		

Stan alarmowy		Alarmy
<p>W przypadkach wystąpienia stanów alarmowych wskaźniki diodowe LED będą migały, załączony zostanie również przekaźnik alarmowy. Po naciśnięciu górnego przycisku na panelu przednim, wyświetlona zostanie komunikat alarmowy.</p> <p>Dostępne są dwa typy komunikatów alarmowych - może to być albo alarm występujący w czasie codziennej pracy lub uszkodzenie w instalacji.</p> <p>Alarm A zostanie wyświetlony dopiero po upływie ustawionego czasu opóźnienia.</p> <p>Alarm E zostanie wyświetlony w momencie pojawienia się uszkodzenia.</p> <p>(Alarm A nie będzie wyświetlony tak długo, jak długo będzie aktywny dowolny alarm E). Dostępne są następujące komunikaty alarmowe:</p>		1 = alarm
A1: Alarm wysokiej temperatury		High t. alarm
A2: Alarm niskiej temperatury		Low t. alarm
A4: Alarm otwartych drzwi		Door Alarm
A5: Informacja. Upłynął czas określony parametrem o16		Max Hold Time
A15: Alarm. Sygnał z wejścia DI1		DI1 alarm
A16: Alarm. Sygnał z wejścia DI2		DI2 alarm
A45: Stan gotowości (chłodzenie wyłączone przez parametr r12 lub wejście DI)		Standby mode
A59: Mycie urządzenia. Sygnał z wejścia DI1 lub DI2		Case cleaning
		Max. def time
E1:Błąd w sterowniku		EKC error
E6: Błąd zegara czasu rzeczywistego. Sprawdzić baterię / ustawić zegar.		-
E25: Błąd czujnika S3		S3 error
E26: Błąd czujnika S4		S4 error
E27:Błąd czujnika S5		S5 error
<p>Podczas kopiowania nastaw z /do modułu pamięci zewnętrznej z zastosowaniem funkcji o65 lub o66 mogą pojawić się następujące komunikaty:</p> <p>0: Kopiowanie zakończone prawidłowo.</p> <p>4: Moduł pamięci nie zamontowany prawidłowo</p> <p>5: Kopiowanie nieprawidłowe. Powtórz kopiowanie</p> <p>6: Kopiowanie nastaw do EKC nieprawidłowe. Powtórz kopiowanie</p> <p>7: Kopiowanie nastaw do modułu pamięci zewnętrznej nieprawidłowe. Powtórz kopiowanie</p> <p>8: Kopiowanie niemożliwe. Niezgodny numer katalogowy lub wersja oprogramowania</p> <p>9: Błąd komunikacji i przekroczenie czasu</p> <p>10: Kopiowanie w toku</p> <p>(Powyższe komunikaty są dostępne po kilku sekundach od rozpoczęcia kopiowania pod parametrami o65 lub o66).</p>		
		Alarm destinations
		Waga poszczególnych alarmów może być określona odpowiednimi nastawami (0, 1, 2 lub 3)

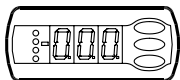
Stan pracy	(Measurement)
W trakcie działania sterownika występują sytuacje, gdy sterowanie jest zatrzymane w wyniku działania poszczególnych funkcji. Użytkownik może określić aktualny stan pracy (np.: wyjaśnić przyczynę chwilowego braku reakcji sterownika) korzystając z poniższych kodów stanu pracy. Dostęp do nich można uzyskać naciskając górny przycisk na panelu przednim sterownika przez 1s. Priorytet kodów stanu pracy jest niższy niż komunikatów błędów. Dlatego też kod stanu pracy nie będzie widoczny w przypadku aktywnych alarmów. Znaczenie kodów stanów pracy jest następujące:	EKC State:
S0: Regulacja	0
S1: Oczekiwanie na zakończenie odtajania koordynowanego	1
S2: Obowiązuje minimalny czas załączenia sprężarki przez X minut	2
S3: Obowiązuje minimalny czas postoju sprężarki przez X minut	3
S4: Obowiązuje czas oczekania parownika	4
S10: Chłodzenie wyłączone przez wyłącznik główny (parametr r12 lub wejście DI)	10
S11: Chłodzenie wyłączone przez termostat	11
S14: Sekwencja odtajania. Odtajanie w toku	14
S15: Sekwencja odtajania. Obowiązuje opóźnienie startu wentylatorów	15
S17: Otwarte drzwi. Wejście DI rozwarte	17
S20: Chłodzenie awaryjne*)	20
S25: Ręczne sterowanie wyjściami	25
S29: Mycie urządzenia	29
S30: Wymuszone chłodzenie	30
S32: Opóźnienie załączenia wyjść podczas rozruchu	32
<i>Inne wskazania wyświetlacza:</i>	
non: temperatura czujnika odtajania nie może być wyświetlona. Koniec odtajania wg czasu	
-d-: Odtajanie w toku	
PS: Wymagane hasło. Wprowadź hasło	

*) Chłodzenie awaryjne nastąpi w przypadku braku sygnału z czujników S3 lub S4. Chłodzenie będzie wtedy prowadzone wg ostatnio zarejestrowanych czasów pracy i postoju urządzenia. Zostaną uwzględnione różne wartości dla trybu pracy dziennej i nocnej.

Działanie




Wyświetlacz

Na wyświetlaczu pokazywane są trzy cyfry. Temperatura jest pokazywana w °C lub °F w zależności od wybranej nastawy.



Diody LED na panelu przednim sterownika

Pozostałe diody zapalają się w chwili załączenia przyporządkowanego przekaźnika.

-  = Chłodzenie
-  = Odtajanie
-  = Praca wentylatora

Pojawienie się alarmu sygnalizowane jest miganiem diod. Odpowiednie kody błędów są wyświetlane po jednorazowym naciśnięciu górnego przycisku

Przyciski

Przyciski dolny i górny służą do zmiany wartości nastawy, odpowiednio na niższą lub wyższą wartość w zależności od wciśniętego przycisku. Jednak zmiana wartości jest możliwa dopiero po uzyskaniu dostępu do menu. Dostęp uzyskuje się po naciśnięciu górnego przycisku przez kilka sekund – po czym następuje przejście do kolumny z parametrami. Aby zmienić dany parametr należy go odnaleźć i nacisnąć środkowy przycisk – pojawi się wartość parametru. Po zmianie wartości zatwierdzamy ją naciskając ponownie środkowy przycisk.

Przykłady

Zmiana nastawy

1. Naciskać górny przycisk aż do ukazania się parametru r01.
2. Naciskać dolny lub górny przycisk, aż do odnalezienia właściwego parametru.
3. Nacisnąć środkowy przycisk w celu wyświetlenia wartości parametru.
4. Naciskając dolny lub górny przycisk wybrać nową wartość.
5. Nacisnąć środkowy przycisk aby zapamiętać nową wartość.

Kasowanie alarmu / Podgląd kodów alarmowych

- Nacisnąć krótko górny przycisk
- Jeśli jest kilka kodów alarmowych to można je przeglądać naciskając dolny lub górny przycisk.

Nastawa temperatury

1. Nacisnąć przycisk środkowy - zostanie pokazana wartość nastawy temperatury.
2. Naciskając górny lub dolny przycisk wybrać nową wartość nastawy.
3. Nacisnąć ponownie środkowy przycisk aby zatwierdzić nastawę.

Odczyt temperatury końca odtajania

- Nacisnąć krótko dolny przycisk.

Ręczne uruchomienie/zatrzymanie odtajania

- Nacisnąć dolny przycisk przez cztery sekundy.

Uruchomienie w zakresie podstawowym

Szybkie uruchomienie sterownika może zostać wykonane w następujący sposób:

- 1 Znajdź parametr r12 i zatrzymaj regulację (w sterowniku fabrycznie nowym r12 jest nastawiony na 0, co oznacza zatrzymaną regulację).
- 2 Na podstawie diagramów ze strony 6 wybierz schemat podłączenia elektrycznego.
- 3 W nastawach parametru o61 wprowadź wybrany numer podłączenia elektrycznego.
- 4 Wejść do nastaw parametru r12 i uruchom regulację.
- 5 Wykonaj przegląd nastaw fabrycznych. Wprowadź wymagane zmiany w nastawach wybranych parametrów.
- 6 W przypadku pracy sterownika w systemie transmisji danych ustaw adres sterownika w o03 i prześlij go do systemu stosując parametr o04.

Przegląd menu

SW = 2.0x

Parametry	kod	Numer schematu elektrycznego (strona 6)			Wartość min.	Wartość maks.	Naastawa fabryczna	Obecna nastawa
		1	2	3				
Funkcja								
Normalna praca								
Nastawa temperatury	---				-50.0°C	50.0°C	2.0°C	
Termostat								
Różnica załączeń	***	r01			0.0 K	20.0K	2.0 K	
Maksymalna nastawa termostatu	***	r02			-49.0°C	50°C	50.0°C	
Minimalna nastawa termostatu	***	r03			-50.0°C	49.0°C	-50.0°C	
Korekcja wskazania temperatury		r04			-20.0 K	20.0 K	0.0 K	
Jednostka temperatury (°C/°F)		r05			°C	°F	°C	
Korekcja sygnału czujnika S4		r09			-10.0 K	+10.0 K	0.0 K	
Korekcja sygnału czujnika S3		r10			-10.0 K	+10.0 K	0.0 K	
Wył. główny (obsługa ręczna, stop, start: -1,0,1)		r12			-1	1	0	
Zmiana nastawy w trybie nocnym		r13			-10.0 K	10.0 K	0.0 K	
Wybór czujnika termostatu (100%=S4, 0%=S3)		r15			0%	100%	100%	
Przesunięcie nastawy termostatu		r39			OFF	ON	OFF	
Wielkość przesunięcia nastawy		r40			-50.0 K	50.0 K	0.0 K	
Alarm								
Opóźnienie alarmu temperatury		A03			0 min	240 min	30 min	
Opóźnienie alarmu drzwi	***	A04			0 min	240 min	60 min	
Opóźnienie alarmu temperatury przy wychładzaniu		A12			0 min	240 min	90 min	
Górna nastawa alarmu temperatury	***	A13			-50.0°C	50.0°C	8.0°C	
Dolna nastawa alarmu temperatury	***	A14			-50.0°C	50.0°C	-30.0°C	
Opóźnienie alarmu wejścia DI1		A27			0 min	240 min	30 min	
Opóźnienie alarmu wejścia DI2		A28			0 min	240 min	30 min	
Czujniki wykorzystywane przez termostat alarmowy (100%=S4, 0%=S3)		A36			0%	100%	100%	
Sprężarka								
Minimalny czas pracy		c01			0 min	30 min	0 min	
Minimalny czas postoju		c02			0 min	30 min	0 min	
Odwrotne działanie przekaźnika DO1 (funkcja NC)		c30			0	1	0	
					OFF	ON	OFF	
Odtajanie								
Metoda odtajania (brak/EL/GAZ/Glikol)		d01			no	bri	EL	
Temperatura końca odtajania		d02			0.0°C	25.0°C	6.0°C	
Odstęp pomiędzy startami odtajania		d03			0 hours	48 hours	8 hours	
Maksymalny czas trwania odtajania		d04			0 min	180 min	45 min	
Przesunięcie załączenia odtajania po rozruchu		d05			0 min	240 min	0 min	
Czas ociekania		d06			0 min	60 min	0 min	
Opóźnienie załączenia wentylatora po odtajaniu		d07			0 min	60 min	0 min	
Temperatura załączenia wentylatora		d08			-15.0°C	0.0°C	-5.0°C	
Praca wentylatora podczas odtajania		d09			no	yes	yes	
Czujnik odtajania (0=brak, 1=S5, 2=S4)		d10			0	2	0	
Czas opróżniania parownika (przed odtajaniem)		d16			0 min	60 min	0 min	
Maksymalny czas chłodzenia bez odtajania		d18			0 hours	48 hours	0 hours	
Odtajanie wg potrzeb – maksymalna odchyłka S5		d19			0.0 K	20.0 k	20.0 K	
Dla instalacji centralnych należy ustawić 20K (= Wył.)								
Wentylator								
Wyłączenie wentylatora przy wyłączeniu sprężarki		F01			no	yes	no	
Opóźnienie wyłączenia wentylatora		F02			0 min	30 min	0 min	
Temperatura wyłączenia wentylatora (S5)		F04			-50.0°C	50.0°C	50.0°C	
Zegar czasu rzeczywistego								
Sześć nastaw załączeń odtajania. Nastawa godziny załączenia 0=OFF		t01-t06			0 hours	23 hours	0 hours	
Sześć nastaw załączeń odtajania. Nastawa minut załączenia. 0=OFF		t11-t16			0 min	59 min	0 min	
Zegar - nastawa godzin	***	t07			0 hours	23 hours	0 hours	
Zegar - nastawa minut	***	t08			0 min	59 min	0 min	
Zegar - nastawa daty	***	t45			1	31	1	
Zegar - nastawa miesiąca	***	t46			1	12	1	
Zegar - nastawa roku	***	t47			0	99	0	
Różne								
Opóźnienie załączenia przekaźników		o01			0 s	600 s	5 s	
Wejście dwustanowe DI1. Funkcje: 0=nieużywane. 1=stan DI1. 2=funkcja drzwi z alarmem kiedy otwarte. 3=alarm otwartych drzwi. 4=start odtajania, 5=wyłącznik główny, 6=tryb nocny, 7=przesunięcie nastawy termostatu, 8=alarm kiedy zwarte, 9=alarm kiedy rozwarne, 10=mycie, 11=wymuszone chłodzenie.		o02			1	11	0	
Adres sieciowy		o03			0	240	0	
Przesłanie adresu (wyłącznik ON/OFF)Ważne: o061 musi być ustawiony przed użyciem o04!		o04			OFF	ON	OFF	
Kod dostępu 1 (pełny dostęp)		o05			0	100	0	
Typ czujnika (Pt/PTC/NTC)		o06			Pt	ntc	Pt	
Rozdzielczość wyświetlacza=0.5 (normalnie z czujnikiem Pt rozdzielczość=0.1)		o15			no	yes	no	
Maksymalny czas oczekiwania po odtajaniu koordynowanym		o16			0 min	60 min	20	
Wybór temperatury pokazywanej na wyświetlaczu (100%=S4, 0%=S3)		o17			0%	100%	100%	

Sygnal wejścia DI2. Funkcje: 0=nieużywane, 1=stan DI2, 2=funkcja drzwi z alarmem kiedy otwarte, 3=alarm otwartych drzwi, 4=start odtajania, 5=wyłącz- nik główny, 6=tryb nocny, 7=przesunięcie nastawy termostatu, 8=alarm kiedy zwarne, 9=alarm kiedy rozwarne, 10=mycie, 11= wymuszone chłodzenie, 12=odtajanie koordynowane.		o37				0	12	0	
Konfiguracja oświetlenia (przełącznik 4) 1=ON w trybie nocnym, 2=ON/Off przez układ transmisji danych, 3=ON zgodnie z DI, jeśli funkcję DI określono jako funkcję drzwi lub alarm otwartych drzwi Załączenie oświetlenia (tylko gdy o38=2)		o38				1	3	1	
Grzałki poręczowe w czasie pracy w trybie dziennym		o41				0%	100%	0	
Grzałki poręczowe w czasie pracy w trybie nocnym		o42				0%	100%	0	
Czas trwania cyklu pracy grzałek poręczowych		o43				6 min	60 min	10 min	
Sekwencja mycia urządzenia, 0=normalna praca, 1=działają tylko wentylatory, 2=wszystkie wejścia OFF	***	o46				0	2	0	
Wybór aplikacji. Patrz str. 6	*	o61	1	2	3	1	3	1	
Kod dostępu 2 (ograniczony dostęp)	***	o64				0	100	0	
Kopiowanie nastaw do pamięci zewn. Wybierz nr zapisu		o65				0	25	0	
Kopiowanie nastaw z pamięci zewn. Wybierz nr zapisu	*	o66				0	25	0	
Zmiana nastaw fabrycznych (wg bieżących)		o67				OFF	On	OFF	
Serwis									
Stany pracy		S0-S33							
Temp. mierzona przez czujnik S5	***	u09							
Stan wejścia DI1 on/1= zwarte		u10							
Temp. mierzona przez czujnik S	***	u12							
Stan pracy nocnej (on/off)	***	u13							
Temp. mierzona przez czujnik S	***	u16							
Temperatura termostatu		u17							
Odczyt temp. zadanej		u28							
Stan wejścia DI2 on/1 =zwarne		u37							
Temperatura pokazywana na wyświetlaczu		u56							
Temp. termostatu alarmowego		u57							
Stan przełącznika chłodzenia	**	u58							
Stan przełącznika wentylatora	**	u59							
Stan przełącznika odtajania	**	u60							
Stan przełącznika grzałek poręczowych	**	u61							
Stan przełącznika alarmu	**	u62							
Stan przełącznika oświetlenia	**	u63							

*) Parametr może być zmieniony tylko jeśli regulacja jest zatrzymana (r12=0)

**) Możliwe sterowanie ręczne, ale tylko kiedy r12=-1.

***) Dla Kodu dostępu 2 (ograniczony dostęp) parametry te są niedostępne

Nastawy fabryczne

Powrót do nastaw fabrycznych wykonywany jest następująco:

- wyłączyć zasilanie sterownika
- trzymając wciśnięte przyciski górny i dolny załączyć zasilanie sterownika

Fukcje globalne w systemie transmisji danych

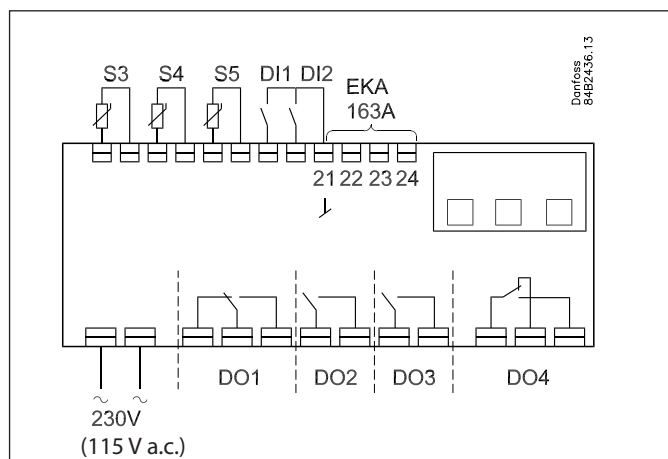
Sterownik posiada szereg funkcji, które mogą być stosowane we współpracy z modułem nadrzędnym w systemie transmisji danych. Opis w tabeli poniżej.

Funkcja globalna	Funkcje modułu nadrzędnego	Parametr w EKC 202D
Start odtajania	Odtajanie Schemat roczny	--- Def.start
Koordinacja odtajania	Odtajanie	--- HoldAfterDef u60 Def.relay(stan przekaźnika odtaj.)
Nastawa nocna	Dzień/Noc Schemat roczny	--- Night setbck
Sterowanie oświetleniem	Dzień/Noc Schemat roczny	o39 Light Remote (zał. przekaźnika oświetlenia)

Zamawianie

Typ		Funkcja	Napięcie zasilania	Nr katalogowy
EKC 202D		Sterownik bez modułu transmisji danych – przygotowany do pracy z modułem	230 V a.c.	084B8536
			115 V a.c.	084B8537
EKA 179A		Moduł transmisji danych LON RS 485		084B8565
EKA 181A		Moduł zasilania bateryjnego (z brzęczykiem alarmowym), podtrzymujący działanie zegara w przypadku dłuższych przerw w zasilaniu		084B8566
EKA 181C		Moduł zasilania bateryjnego podtrzymujący działanie zegara w przypadku dłuższych przerw w zasilaniu		084B8577
EKA 182A		Klucz do kopiowania nastaw		084B8567
EKA 163A		Wyświetlacz zewnętrzny		084B8562

Podłączenie elektryczne



Zasilanie

230 V a.c. (115 V odrębny nr katalogowy)

Czujniki

Czujniki S3 i S4 są czujnikami termostatu. Nastawa decyduje o tym czy stosowany jest S3 czy S4. Może być stosowana również kombinacja obydwu czujników. S5 jest czujnikiem odtajania i jest stosowany, jeśli koniec odtajania następuje po osiągnięciu zadanej temperatury.

Sygnaly dwustanowe On/Off

Sygnal ze styków zewnętrznych aktywuje funkcje opisane w menu o02 i o37.

Zewnętrzny wyświetlacz

Podłączenie wyświetlacza typu EKA 163A

Przełączniki

Poniżej znajduje się opis ogólny. Szczegóły dotyczące różnych aplikacji można odnaleźć na str.6.

- DO1: Chłodzenie. Załączenie przełącznika nastąpi gdy wymagane jest chłodzenie.
- DO2: Odtajanie. Załączenie nastąpi zgodnie z procedurą odtajania.
- DO3: Przełącznik do sterowania wentylatorami lub drugą sprężarką
Wentylatory: Załączenie zgodnie z algorytmem pracy wentylatorów
Sprężarka 2: Załączenie następuje jeżeli wymagana jest praca drugiej sprężarki.
- DO4: Przełącznik sterujący alarmem, grzałkami poręczowymi, oświetleniem lub odtajaniem gorącym gazem.
Alarm: Przełącznik jest załączony w czasie normalnej pracy, a rozłączony w przypadkach alarmowych oraz w przypadku braku zasilania.
Grzałki poręczowe: Załączenie zgodnie z wymogami aplikacji.
Oświetlenie: Załączenie następuje kiedy jest wymagane oświetlenie.
Odtajanie gorącym gazem: Patrz schemat. Załączenie następuje zgodnie z procedurą odtajania.

Transmisja danych

Sterownik jest dostępny w wersjach zapewniających transmisję danych z zastosowaniem MOD-bus lub LON-RS485. Jeśli stosowana jest transmisja danych należy zwrócić szczególną uwagę na prawidłowość podłączenia kabli. Patrz dokumentacja RC.8A.C....

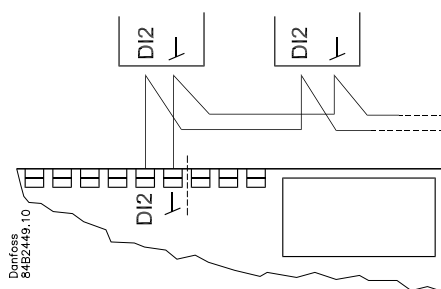
Sterownik nie współpracuje z modulem monitoringu typu m2

Zakłócenia elektryczne

Przewody czujników temperatury, wejścia DI oraz transmisji danych nie powinny być prowadzone razem z innymi przewodami elektrycznymi.

- Stosować osobne trasy/koryta kablowe
- Zachować odległość co najmniej 10 cm od innych przewodów
- Unikać długich przewodów podłączanych do wejść DI

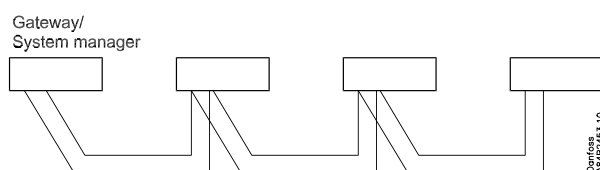
Odtajanie koordynowane
– połączenie przewodami



Schemat dotyczy tylko sterowników EKC 204A, EKC 202D

Chłodzenie jest przywracane po zakończeniu odtajania przez wszystkie sterowniki.

Odtajanie koordynowane
– zarządzane przez system transmisji danych



Dane techniczne

Zasilanie	230 V a.c.(lub wersja 115 V) +10/-15 %. 2.5 VA	
3 czujniki temperatury tego samego typu	Pt 1000 lub PTC (1000 ohm / 25°C) lub NTC-M2020 (5000 ohm / 25°C)	
Dokładność	Zakres pomiarowy	-60 to +99°C
	Sterownik	±1 K poniżej -35°C ±0.5 K od -35 do +25°C ±1 K powyżej +25°C
	Czujnik Pt 1000	±0.3 K przy 0°C ±0.005 K na stopień
Wyświetlacz	LED, 3 cyfrowy	
Wyświetlacz zewnętrzny	EKA 163A	
Wejście dwustanowe	Sygnał ze styków zewnętrznych Wymagane styki połączone Maksymalna długość przewodów 15 m Stosować dodatkowy zewnętrzny przekaźnik dla większych odległości	
Podłączenia elektryczne	Przewód wielożyłowy, max.1,5 mm ²	
Przekaźniki		CE (250 V a.c.)
	DO1. Chłodzenie	10 (6) A
	DO2. Odtajanie	10 (6) A
	DO3. Wentylator	6 (3) A
	DO4. Alarm	4 (1) A
Otoczenie	0 to +55°C, Temp. pracy -40 to +70°C, Temp. składowania i transportu	
	20 - 80% RH, wilgotność Urządzenie należy chronić przed wibracjami	
Obudowa	IP 65 od frontu	
Rezerwa zasilania dla zegara	4 godziny	
Zatwierdzenie	Dyrektywa niskonapięciowa EU (LVD) oraz kompatybilność elektromagnetyczna(EMC) dla znaku CE zgodnie z normami: EN 60730-1 i EN 60730-2-9,A1,A2 (LVD) EN50082-1 i EN 60730-2-9,A2	

* Obciążenie AC 15 zgodnie z EN 60947-5-1

** Złote styki zapewniają prace z minimalnym obciążeniem

