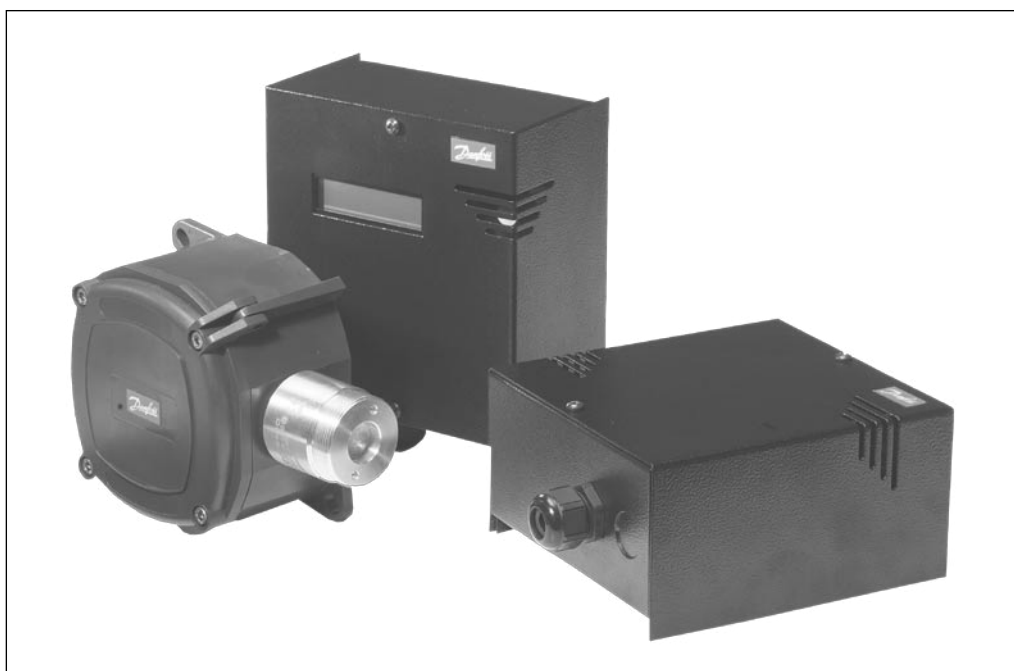


Detektory gazu
typ GDA, GDC, GDHC, GDHF, GDH

Spis treści

	Strona
Wprowadzenie	3
Charakterystyka.....	3
Dane techniczne	3
Połączenia elektryczne.....	4
Konstrukcja	5
Typy czujników	6
Elektrochemiczny - EC	6
Półprzewodnikowy – SC	6
Katalityczny - CT	6
Na podczerwień - IR	6
Wersje detektorów	7
Działanie	7
Alarmy	7
Wyjścia analogowe.....	8
Wyświetlacz LCD.....	8
Płyta główna	8
Praca w systemie monitorowania Danfoss m2	9
Zamawianie	11
Wymienne płytki drukowane czujników i płytki drukowane z czujnikami.....	11
Wymiary	12

Wprowadzenie



Detektory gazu firmy Danfoss zostały zaprojektowane z uwzględnieniem wymagań stawianych urządzeniom stosowanym w przemysłowych instalacjach chłodniczych i klimatyzacyjnych.

Detektory gazu wykrywają powszechnie stosowane fluorowcopochodne czynniki chłodnicze oraz gazy takie jak: amoniak, CO₂ i węglowodory.

Detektory wyposażone są w wymienne, fabrycznie skalibrowane płytki z sensorem. Takie rozwiązanie ułatwia wymianę czujnika w celach serwisowych lub gdy konieczna jest jego kalibracja.

Charakterystyka

- Detektory zostały specjalnie zaprojektowane do zastosowań w chłodnictwie
- Wymienne, fabrycznie kalibrowane płytki z sensorem
- Dostępne również w wersjach: z wyświetlaczem LCD, w obudowie IP 65 lub w wykonaniu przeciwwybuchowym EExd
- Mogą pracować, jako niezależne detektory, nie wymagają dodatkowych urządzeń
- Wyjścia analogowe, prądowe i napięciowe o sygnale proporcjonalnym do stężenia monitorowanego gazu
- Dwa wyjścia dwustanowe: alarmu niskiego i alarmu wysokiego stężenia
- Wyjścia alarmowe Normalnie Zwarte lub Normalnie Rozwarte z możliwością ustawienia indywidualnych opóźnień sygnalizowania alarmów
- Manualne lub automatyczne kasowanie alarmu
- Progi alarmowe mogą być ustawiane przez użytkownika
- Detektory gazu mogą komunikować się z systemem monitorowania Danfoss m2
- Detektory posiadają czujniki różnych typów wykrywające stężenie czynników chłodniczych. Dostępne są czujniki:
 - elektrochemiczne
 - półprzewodnikowe
 - katalityczne
 - podczerwone

Dane techniczne

Czynniki chłodnicze :

Amoniak (R 717)

- Typ GDA:
- 0-100 ppm
 - 0-1,000 ppm
 - 0-10,000 ppm
 - 0-30,000 ppm

Dwutlenek węgla (R 744)

Typ GDC
0-10,000 ppm

Fluorowęglowodory - HCFC (R 22, R 123)

Typ GDHC
- 0-1,000 ppm

HFC (R 404A, R410A, R134A, R 407C, R 507)

Typ GDHF
- 0-1,000 ppm

Węglowodory

Propan (R 290, R 600, R 600A, R 1270)

Typ GDH
- 0-5,000 ppm

Dane techniczne
(ciąg dalszy)
Zakres temperatur

Wersja standardowa z wyświetlaczem LCD, IP 65 i EExd (rys. 2):

-20°C/+50°C (-4°F/122°F)

Wersja niskotemperaturowa:

-40°C/+50°C (-40°F/122°F)

Stopień ochrony obudowy (wersja):

Standardowa: IP 30 (NEMA 1)

Z wyświetlaczem LCD: IP 30 (NEMA 1)

IP 65: IP 65 (NEMA 4)

EExd: IP 65 (NEMA 4)

Niskotemperaturowa: IP 40 (NEMA 2)

Podłączenie przewodów

1 dławik do przewodu 6-13 mm

 1 otwór \varnothing 20 mm z zaślepką

1 dodatkowy dławik (możliwość montażu tylko dla wersji standardowej, z wyświetlaczem LCD, IP 65 i EExd)

Waga (wersja):

Standardowa: 1015 gram (2.24 lb)

Z wyświetlaczem LCD: 1045 gram (2.30 lb)

IP 65: 778 gram (1.72 lb)

EExd: 4200 gram (9.26 lb)

Niskotemperaturowa: 520 gram (1.15 lb)

Certyfikaty

CE:

EN55011: 1998,

EN61326: 1996

Zgodne z wymogami normy 89/336/EEC, dyrektywy dotyczącej emisji zakłuceń elektromagnetycznych EMC i Cenelec EN61010-2 : 2001

Zgodne z wymogami norm of 73/23/EEC, dyrektywy niskonapięciowej (LVD)

ATEX dla wersji EExd:

dyrektywa 94/9/EC grupa 2, kategoria 2,

G i D, strefa 1 i 2.

Podłączenia elektryczne

Wszystkie zaciski są dostosowane do przewodów

 o przekrojach 0,5-1,5 mm² (20-15 AWG)

Napięcie zasilania

12- 24 V a.c

12- 30 V d.c

Maksymalny pobór mocy : 4 W

Wyjście analogowe

 4-20 mA Maks. 400 Ω

 0-10 V Min. 10 k Ω

 0-5 V Min. 10 k Ω
Komunikacja port - RS 485

Do podłączenia jednostki monitorującej Danfoss m2.

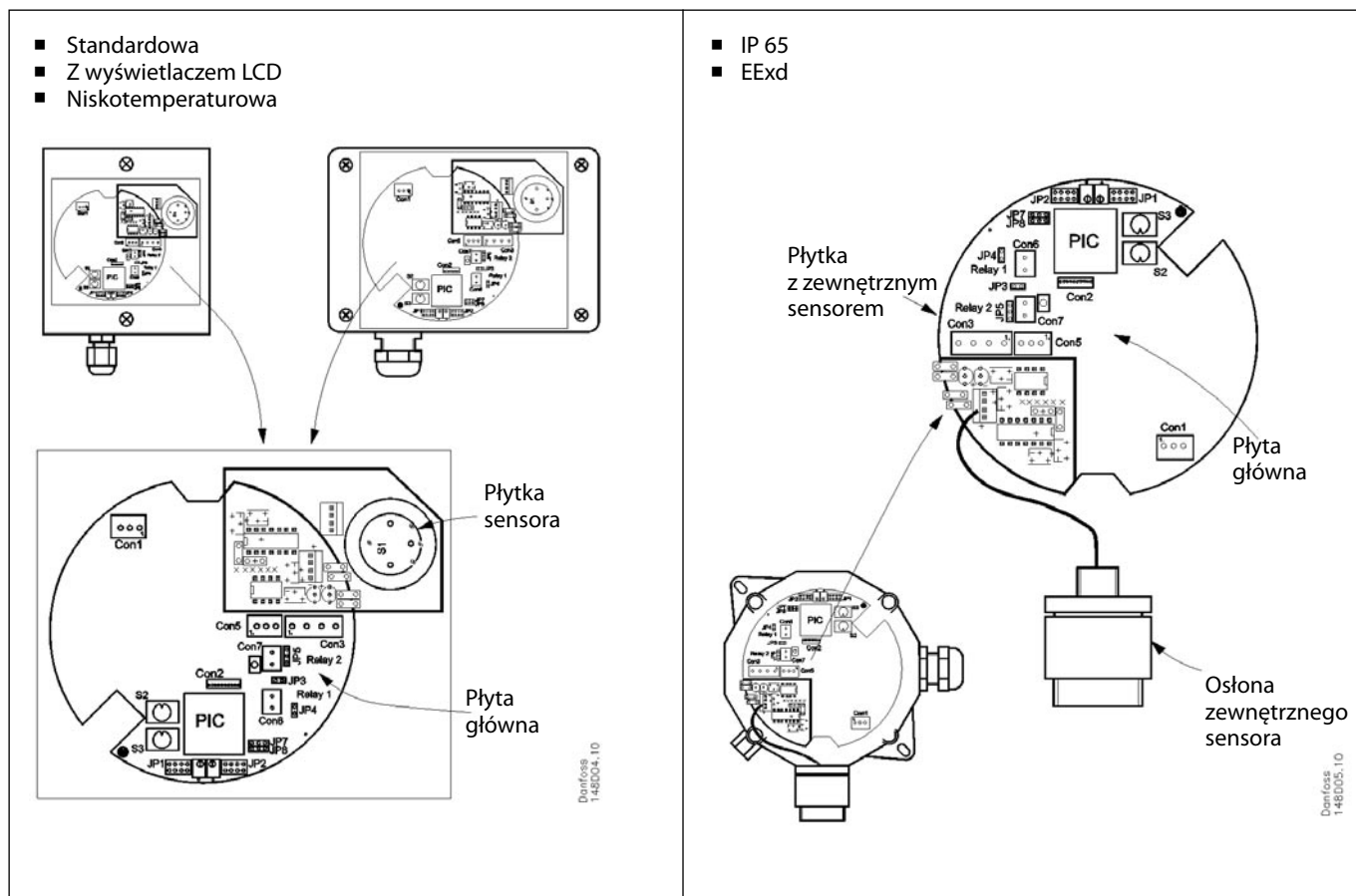
Wyjście dwustanowe - styki beznapięciowe

Obciążalność: 1A, 24 V prądu stałego lub przemiennego.

Konstrukcja

Detektory są zaprojektowane w sposób modułowy i składają się z drukowanej płyty głównej oraz wymiennej, fabrycznie kalibrowanej płytki drukowanej sensora. Płyta główna jest identyczna dla wszystkich modeli, niezależnie od wykrywanego gazu czy typu sensora. Zworki umieszczone na płycie głównej umożliwiają wybranie nastaw odpowiednich do aplikacji. Wszystkie sensory są fabrycznie skalibrowane i

dostosowane to konkretnego czynnika chłodniczego oraz zakresu stężeń. Sensory dobrane przez Danfoss do odpowiednich czynników gwarantują niezawodną pracę oraz eliminują ryzyko fałszywych alarmów spowodowanych obecnością innych gazów. Dzięki zamiennym, skalibrowanym płytkom sensora ich wymiana w celach serwisowych lub okresowej kalibracji detektora jest niezwykle łatwa.



rys. 1

Typy sensorów

Danfoss dedykuje odpowiedni typ sensora w zależności od rodzaju wykrywanego czynnika i zakresu występujących stężeń. Ułatwia to wybór czujnika do konkretnej aplikacji. Określenie rodzaju czynnika chłodniczego i zakresu wykrywanych stężeń determinuje wybór typu sensora.

Poniżej znajduje się krótkie omówienie typów sensorów stosowanych w detektorach gazu. W celu pozyskania dodatkowych informacji proszę o kontakt z Danfoss.

Sensory Elektrochemiczne - EC

EC używane są głównie do gazów toksycznych, między innymi do amoniaku, lecz nie mogą być stosowane do innych czynników chłodniczych. Charakteryzują się wysoką dokładnością i z reguły są stosowane do wykrywania gazów toksycznych, które nie mogą być wykryte innymi metodami lub gdy wymagana jest wysoka dokładność pomiaru. Sensory elektrochemiczne produkowane do tej pory były dość kosztowne a ich żywotność stosunkowo niewielka. Jednakże czujniki obecnie wytwarzane wykrywają gazy w szerokim zakresie 0-1000 ppm a ich żywotność wynosi do 2 lat w czystym powietrzu. Przy częstych wyciekach amoniaku lub pracy przy dużym jego stężeniu, żywotność ulegnie skróceniu. Z tego też powodu zalecany zakres pracy to 0-1000 ppm. Działanie sensorów EC tylko sporadycznie bywa zakłócana obecnością innych gazów. Sensory EC mogą być podatne na nagłe i duże zmiany wilgotności powietrza lecz ich działanie szybko powraca do normy.

Sensory Półprzewodnikowe – SC

Sensory półprzewodnikowe mogą być wykorzystywane do wykrywania szerokiego spektrum gazów m.in. gazów łatwopalnych, toksycznych oraz czynników chłodniczych. Uważa się, że są bardziej odpowiednie niż sensory katalityczne CT do wykrywania niskich stężeń (do 1000 ppm) gazów łatwopalnych. Niski koszt, duża żywotność, wysoka czułość, duża stabilność pracy oraz odporność na niszczące oddziaływanie innych gazów zapewniają dużą skuteczność wykrywania różnorodnych gazów: CFC, HCFC, HFC, amoniaku oraz węglowodorów. Nie są jednak odpowiednie do selektywnego wykrywania gazów w mieszaninie, lub w przypadku dużego udziału gazów mogących zakłócać pomiar. Rozwiązaniem, zmniejszającym ten problem, jest specjalna wersja sensora z filtrem i kalibracja dla konkretnego gazu oraz ustawienie odpowiedniej zwłoki sygnalizacji alarmu.

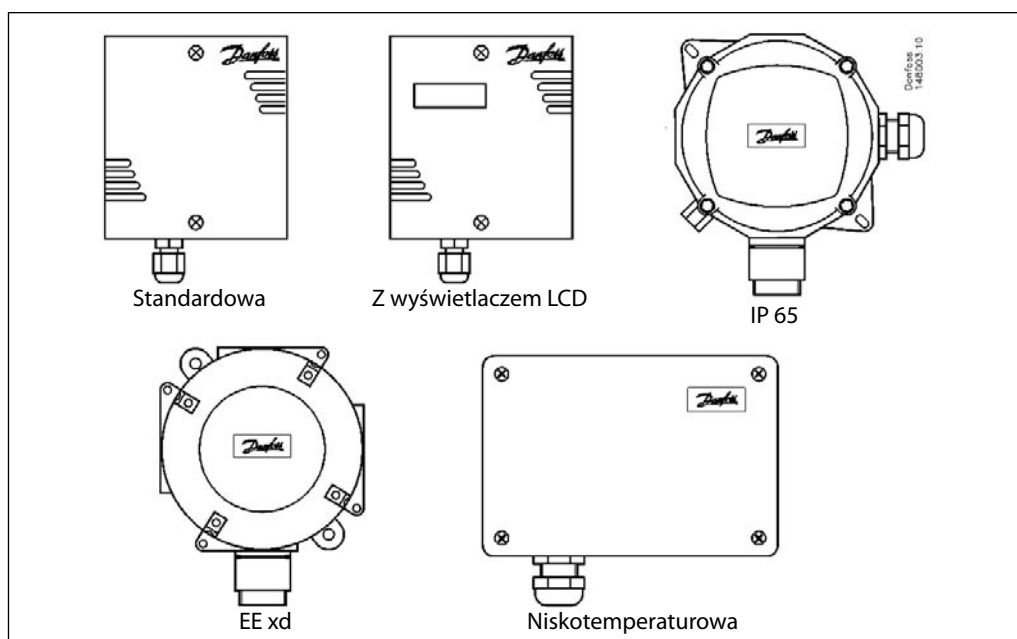
Sensory Katalityczne - CT

Sensory katalityczne stosowane są głównie do gazów łatwopalnych włącznie z amoniakiem. Sensory CT są relatywnie tanie, sprawdzone i charakteryzują się długą żywotnością, sięgającą 5 lat. Czas reakcji wynosi około 20 – 30 sekund. W pewnych aplikacjach, z reguły nie chłodniczych mogą ulegać przedwczesnemu zużyciu. Są najbardziej efektywne przy stężeniu gazu powyżej 1000 ppm.

Sensory na podczerwień - IR

Sensory na podczerwień przystosowane są do wykrywania jednego gazu i przez to nie są odpowiednie do monitorowania mieszanin różnych gazów. Są bardzo selektywne i bardzo czułe, wykrywając nawet stężenia o wartości 1 ppm. Sensory IR stosuje się głównie wtedy, gdy wymagana jest duża dokładność pomiaru konkretnego gazu. Ze względu na swoją wysoką precyzję są dość kosztowne.

Wersje detektorów



- **Wersja standardowa**
Model podstawowy przeznaczony do maszynowni lub komór chłodniczych
- **Wersja standardowa z wyświetlaczem LCD**
Model podstawowy wzbogacony o wyświetlacz LCD, pokazujący aktualne stężenie w ppm oraz teksty alarmów
- **Wersja IP 65**
Podobnie, jak wersja standardowa lecz o stopniu ochrony IP65. W związku z tym może być stosowana w pomieszczeniach, gdzie występuje natrysk strugami wody. Sensor jest umieszczony w zewnętrznej, aluminiowej lub stalowej obudowie.
- **Wersja EExd**
Podobnie, jak wersja standardowa lecz z możliwością zastosowania w strefach zagrożenia wybuchem 1 i 2. Jednocześnie charakteryzujący się wyższym stopniem ochrony. Sensor jest umieszczony w zewnętrznej, aluminiowej lub stalowej obudowie.
- **Wersja niskotemperaturowa**
Podobnie, jak wersja standardowa lecz przeznaczony do stosowania w układach, gdzie temperatura spada poniżej -20°C (-4°F) i o wyższych wymaganiach odnośnie stopnia ochrony.

Działanie wszystkich wymienionych wersji jest jednakowe.

Działanie
- wszystkie modele

Wszystkie wersje pokazane na rys.1 realizują takie same funkcje. Wszystkich nastaw dokonuje się za pomocą zworek i przełączników umieszczonych na płycie głównej. Szczegóły budowy - są pokazane na rys. 3 i rys. 4. Szczegółowe informacje na temat konfiguracji alarmów są podane w instrukcji R17HA.

Alarmy

Detektory gazu mają zdefiniowane 2 poziomy alarmowe oraz sygnalizują alarmy przez 2 styki beznapięciowe. W przypadku alarmu niskiego poziomu zapala się żółta dioda LED, zaś w przypadku alarmu wysokiego poziomu - dioda czerwona. Fabryczne nastawy progów alarmowych odpowiadają typowym wartościom dla danego zakresu pomiarowego czujnika detektora. Wartości progów alarmowych niskiego i wysokiego poziomu można odczytać na zewnętrznej etykietce umieszczonej na obudowie. Wartości te można zmieniać potencjometrami RV1 i RV2 (rys 5) odczytując napięcie pomiędzy TP0 a TP2 (alarm niskiego poziomu) i TP0 a TP3 (alarm wysokiego poziomu) woltomierzem. Zakres napięć od 0 do 5V odpowiada zakresowi pomiarowemu sensora. Zmierzone napięcie jest proporcjonalne do nastawy progów alarmowych.

Przykład:

Dla detektora o zakresie pomiarowym 0 do 1000 ppm w przypadku nastawy 350 ppm napięcie zmierzone powinno wynosić 1,75 V (35% z 5V) Obydwa styki alarmowe mogą być skonfigurowane jako Normalnie Zwarte lub Normalnie Rozwarte. Styki alarmowe są fabrycznie skonfigurowane jako Normalnie Rozwarte.

Sygnalizacja alarmu (zarówno niskiego jak i wysokiego poziomu) może być opóźniona. Taką możliwość jest przydatna w przypadku występowania zakłóceń spowodowanych obecnością innych gazów. Dostępne nastawy zwłoki to 0, 1, 5 lub 10 minut.. Nastawa fabryczna wszystkich detektorów wynosi 0 minut. (Dla GDHC i GDHF 5 minut.)

GD może być skonfigurowany w taki sposób by kasowanie alarmu następowało automatycznie po zniknięciu przyczyny alarmu lub, by niezbędne było jego skasowanie poprzez wciśnięcie przycisku znajdującego się na płycie głównej.

Zgodnie z nastawą fabryczną kasowanie alarmów następuje automatycznie.

Działanie
- wszystkie modele
(ciąg dalszy)

Wyjście analogowe

Wszystkie detektory gazu generują liniowe sygnały wyjściowe, proporcjonalne do stężenia gazu. Jednocześnie dostępne są trzy takie sygnały o zakresach odpowiednio 4-20 mA, 0-10 V i 0-5 V - patrz rys. 3.

Górna linia wyświetlacza:

Pokazuje aktualne stężenie (np.: „580 ppm”)

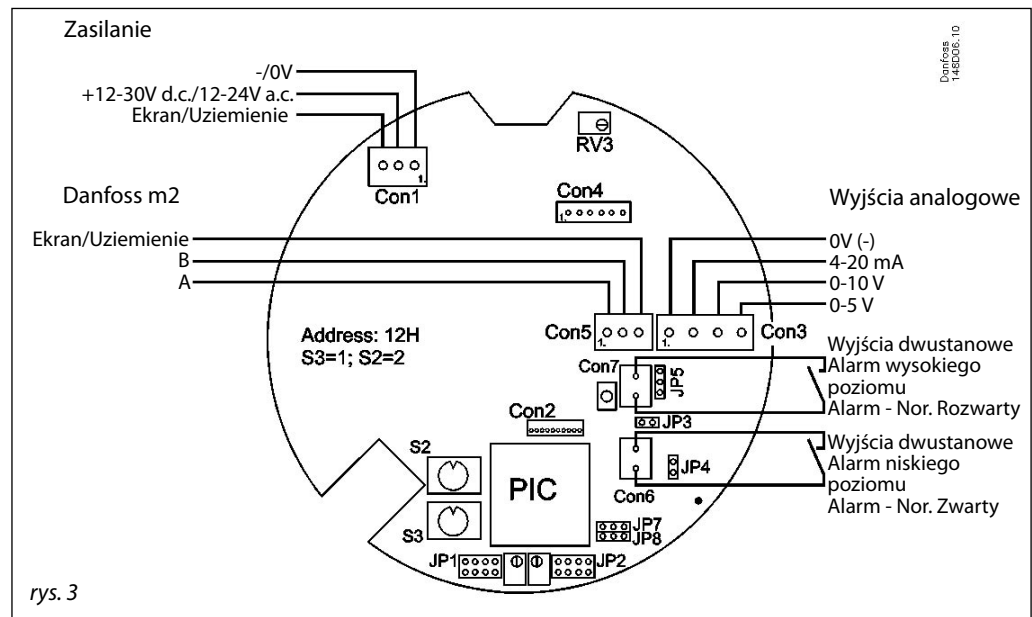
Dolna linia:

Wyświetlany jest jeden z poniżej wyszczególnionych tekstów:
„No Alarm” – brak alarmu
„Lo Alarm on” – alarm niskiego poziomu aktywny
„Lo, Hi Alarm on” – Oba alarmy (niskiego i wysokiego poziomu) aktywne
„Hi Alarm on” – alarm wysokiego poziomu aktywny

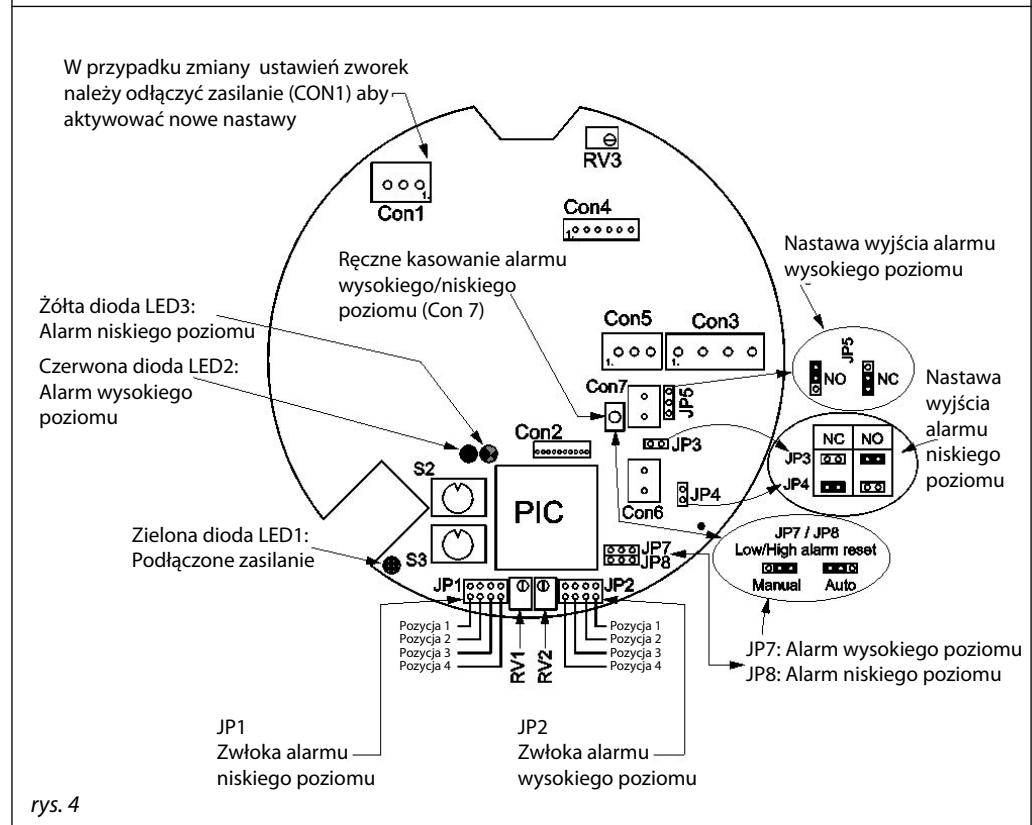
Wyświetlacz LCD

Wersja z wyświetlaczem pokazuje aktualne stężenie gazu w pomieszczeniu oraz teksty alarmowe.

Płyta główna

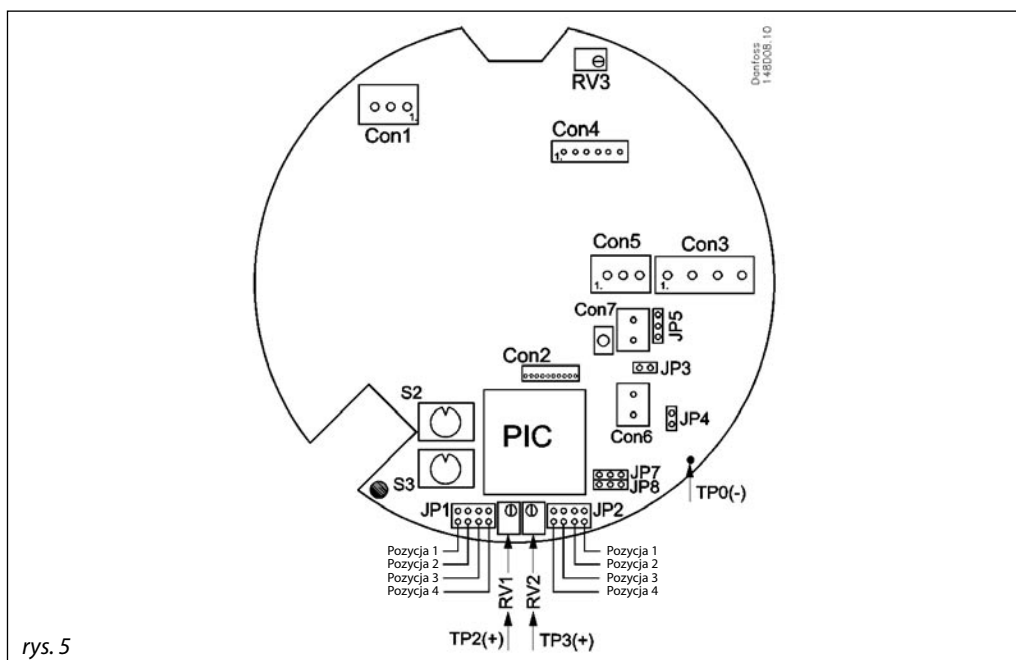


rys. 3



rys. 4

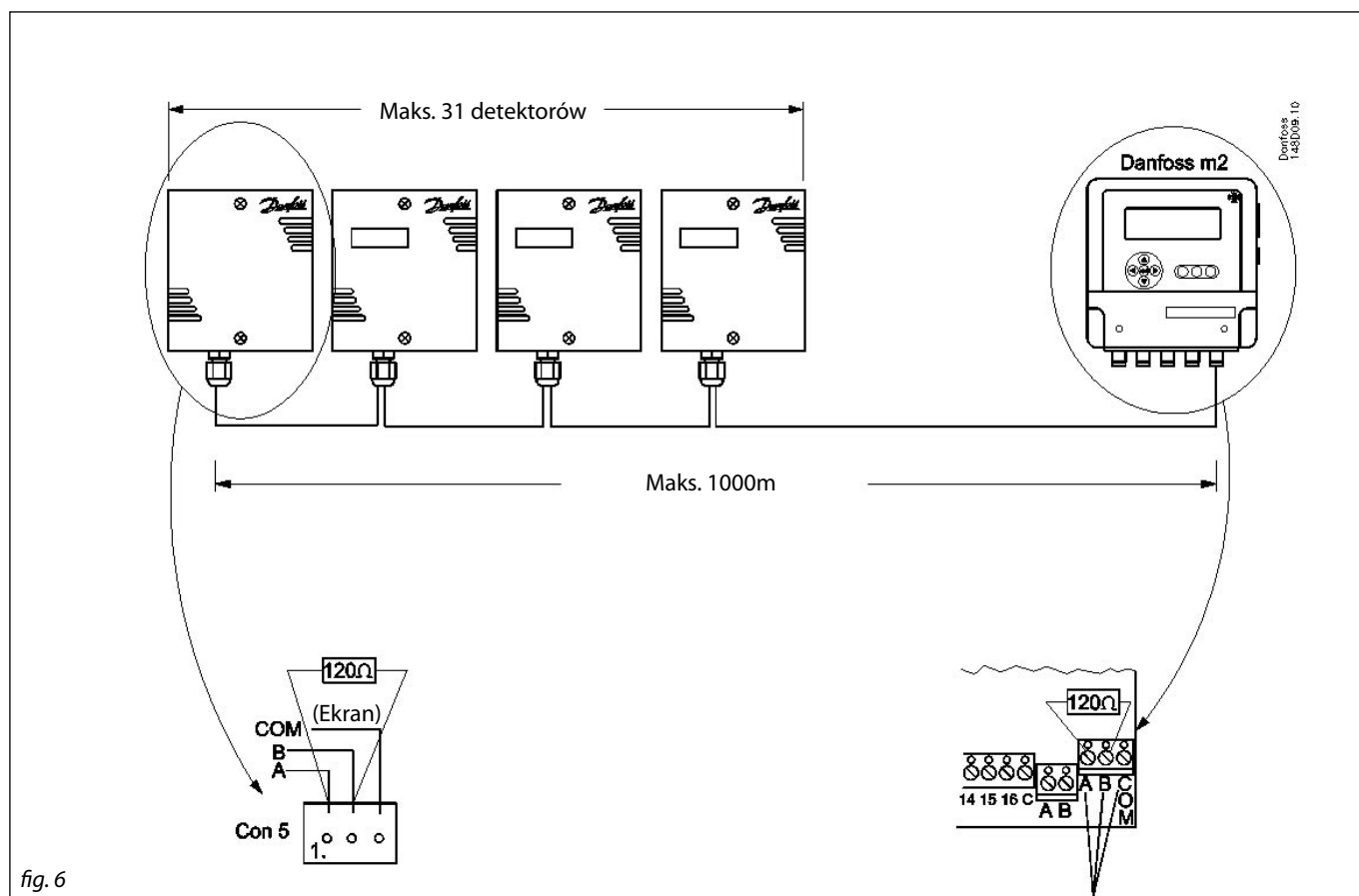
Płyta główna
(ciąg dalszy)



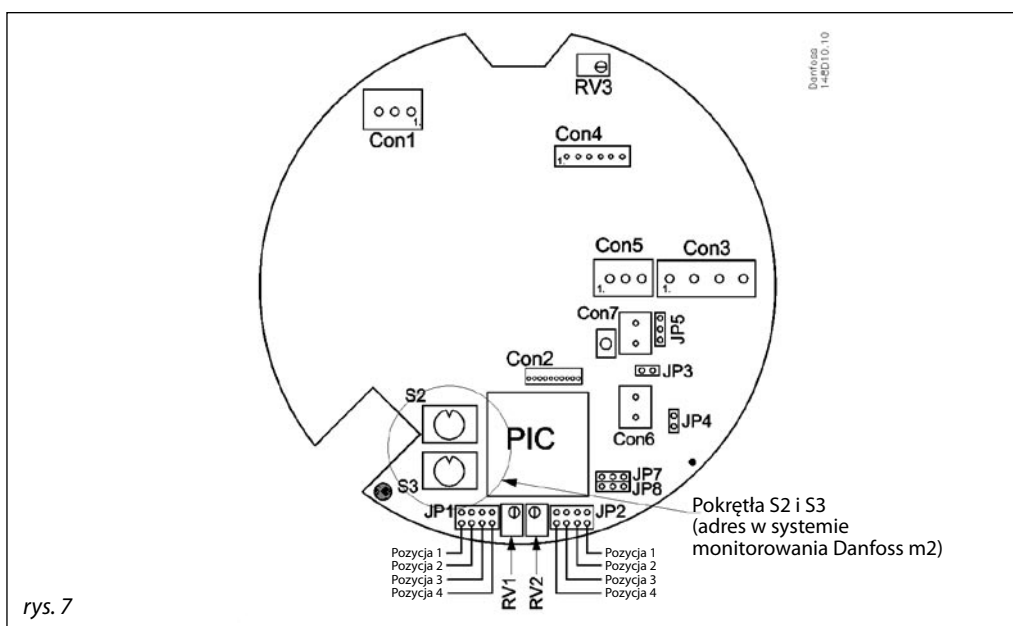
Podłączenia detektorów do systemu monitorowania Danfoss m2

Każdy detektor Danfoss, niezależnie od wersji, może komunikować się przez port RS 485 z modulem monitorującym Danfoss m2. Możliwe jest jednoczesne podłączenie do 31 detektorów przy użyciu dwużyłowego, ekranowanego kabla transmisji cyfrowej (Rys. 6). Każdy detektor wymaga ustawienia, za pomocą przełączników S2 i S3, indywidualnego adresu. Nastawy dokonuje się wybierając dla każdego z pokręteł S2 i S3

wartości z zakresu od 0 do F, patrz rys. 7. Tablica z możliwymi ustawieniami pokręteł S2 i S3 oraz odpowiadającymi im adresami, z jakimi są widziane przez Danfoss m2 znajduje się na str.10. Podczas ustawiania adresu pokrętełami S2 i S3, zasilanie detektora musi być odłączone. W przypadku konieczności zastosowania więcej niż 31 jednostek, należy skontaktować się z Danfoss w celu uzyskania dodatkowych informacji.



Podłączenia detektorów do systemu monitorowania Danfoss m2
(ciąg dalszy)



rys. 7

Adres w systemie Danfoss m2	S3	S2	Adres w systemie Danfoss m2	S3	S2	Adres w systemie Danfoss m2	S3	S2
1	0	1	34	2	2	67	4	3
2	0	2	35	2	3	68	4	4
3	0	3	36	2	4	69	4	5
4	0	4	37	2	5	70	4	6
5	0	5	38	2	6	71	4	7
6	0	6	39	2	7	72	4	8
7	0	7	40	2	8	73	4	9
8	0	8	41	2	9	74	4	A
9	0	9	42	2	A	75	4	B
10	0	A	43	2	B	76	4	C
11	0	B	44	2	C	77	4	D
12	0	C	45	2	D	78	4	E
13	0	D	46	2	E	79	4	F
14	0	E	47	2	F	80	5	0
15	0	F	48	3	0	81	5	1
16	1	0	49	3	1	82	5	2
17	1	1	50	3	2	83	5	3
18	1	2	51	3	3	84	5	4
19	1	3	52	3	4	85	5	5
20	1	4	53	3	5	86	5	6
21	1	5	54	3	6	87	5	7
22	1	6	55	3	7	88	5	8
23	1	7	56	3	8	89	5	9
24	1	8	57	3	9	90	5	A
25	1	9	58	3	A	91	5	B
26	1	A	59	3	B	92	5	C
27	1	B	60	3	C	93	5	D
28	1	C	61	3	D	94	5	E
29	1	D	62	3	E	95	5	F
30	1	E	63	3	F	96	6	0
31	1	F	64	4	0	97	6	1
32	2	0	65	4	1	98	6	2
33	2	1	66	4	2	99	6	3

Literatura dotycząca Danfoss m2:
 Dokumentacja techniczna : RB8BA
 Instrukcja obsługi : RS8AN
 Instrukcja montażu : RI8BM

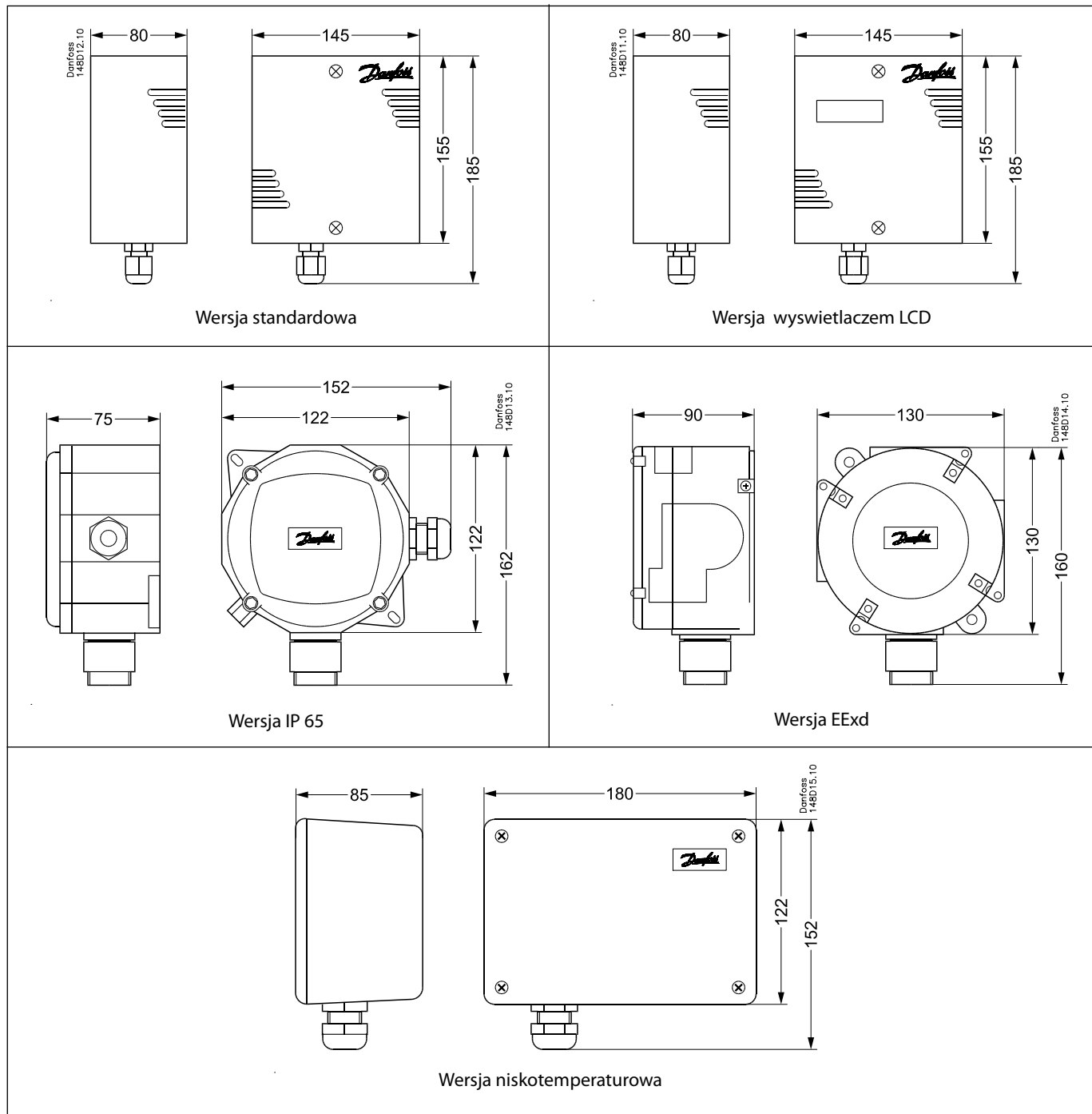
Zamawianie

Rodzaj gazu	Wszystkie wersja					Standardowa	Z wyświetlaczem LCD	Wersja IP 65	Wersja EExd	Niskotemp. -40/+40C
	Typ	Zakres [PPM]	Limity alarm. Wys/Nisk [PPM]	Opóźnienie zadziałania [s]	Typ sensora					
Amoniak - NH₃						Nr kodowy				
R 717	GDA EC 100	0-100	25/35	0	Elektrochemiczny	148H5000	148H5001	148H5002	148H5003	148H5004
	GDA EC 1000	0-1,000	500/900	0	Elektrochemiczny	148H5010	148H5011	148H5012	148H5013	148H5014
	GDA SC 10000	0-1,0000	5000/9000	0	Półprzewodnikowy	148H5020	148H5021	148H5022	148H5023	148H5024
	GDA CT 30000	0-3,0000	500/10000	0	Katalityczny	148H5030	148H5031	148H5032	148H5033	148H5034
Dwutlenek węgla - CO₂										
R 744	GDC IR 10000	0-10,000	5000/9000	0	Podczerwony	148H5070	148H5071			
Fluorowęglowodory										
HCFC (R 22, R 123)	GDHC SC 1000	0-1,000	500/900	300	Półprzewodnikowy	148H5100	148H5101	148H5102		148H5104
HFC (R 404A, R410A, R134A, R 407C, R 507)	GDHF SC 1000	0-1,000	500/900	300	Półprzewodnikowy	148H5110	148H5111	148H5112		148H5114
Węglowodory										
(R 290(Propan), R 600, R 600A, R 1270)	GDH CT 5000	0-5,000	2000/4000	0	Katalityczny	148H5160	148H5161		148H5163	

Elementy serwisowe

Nazwa	Nr katalogowy	Opis
GDA EC 100 sensor PCB	148H5200	GDA EC 100 płytka drukowana sensora
GDA EC 1000 sensor PCB	148H5201	GDA EC 1000 płytka drukowana sensora
GDA SC 10000 sensor PCB	148H5202	GDA SC 10000 płytka drukowana sensora
GDA CT 30000 sensor PCB	148H5203	GDA CT 30000 płytka drukowana sensora
GDC IR 10000 sensor PCB	148H5204	GDC IR 10000 płytka drukowana sensora
GDHC SC 1000 sensor PCB	148H5205	GDHC SC 1000 płytka drukowana sensora
GDHF SC 1000 sensor PCB	148H5206	GDHF SC 1000 płytka drukowana sensora
GDH CT 5000 sensor PCB	148H5207	GDH CT 5000 płytka drukowana sensora
GDA EC 100 sensor PCB Ext	148H5208	GDA EC 100 płytka drukowana wraz z zewnętrznym sensorem
GDA EC 1000 sensor PCB Ext	148H5209	GDA EC 1000 płytka drukowana wraz z zewnętrznym sensorem
GDA SC 10000 sensor PCB Ext	148H5210	GDA SC 10000 płytka drukowana wraz z zewnętrznym sensorem
GDA CT 30000 sensor PCB Ext	148H5211	GDA CT 30000 płytka drukowana wraz z zewnętrznym sensorem
GDHC SC 1000 sensor PCB Ext	148H5212	GDHC SC 1000 płytka drukowana wraz z zewnętrznym sensorem
GDHF SC 1000 sensor PCB Ext	148H5213	GDHF SC 1000 płytka drukowana wraz z zewnętrznym sensorem
GDH CT 5000 sensor PCB Ext	148H5214	GDH CT 5000 płytka drukowana wraz z zewnętrznym sensorem

Wymiary



Danfoss nie ponosi odpowiedzialności za możliwe błędy w katalogach, broszurach i innych materiałach drukowanych. Danfoss zastrzega sobie prawo do wprowadzania zmian w produktach bez uprzedzenia. Zamienniki mogą być dostarczone bez dokonywania jakichkolwiek zmian w specyfikacjach już uzgodnionych. Wszystkie znaki towarowe w tym materiale są własnością odpowiednich spółek. Danfoss, logotyp Danfoss są znakami towarowymi Danfoss A/S. Wszystkie prawa zastrzeżone.



Danfoss Sp. z o.o.
 ul. Chrzanowska 5
 05-825 Grodzisk Mazowiecki
 Telefon: (0-22) 755-06-06
 Telefax: (0-22) 755-07-01
<http://www.danfoss.pl>
 e-mail: chlodnictwo@danfoss.pl