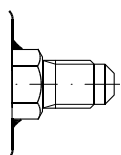


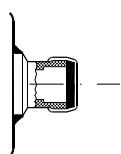


Eliminator[®] Filtry odwadniacze

Typ DML i DCL



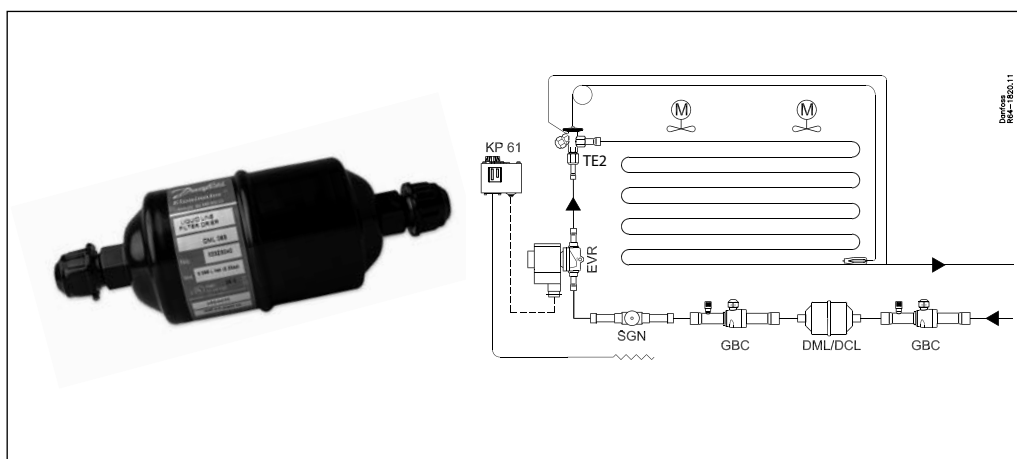
Przyłącze śrubunkowe



Przyłącze lutowane (miedziowane przyłącza stalowe)

Spis treści

	Page
Wprowadzenie	3
Charakterystyka	3
Atesty	3
Dane techniczne.....	4
Dane techniczne i wydajność	5
Zamawianie	7
Identyfikacja	8
Dobór.....	8
Przykład doboru.....	8
Konstrukcja i działanie	9
Wymiary i waga	10

Wprowadzenie


Eliminator® Filtry odwadniacze przystosowane do pracy w rurociągu cieczowym, przeznaczone są do zabezpieczania układów chłodniczych i klimatyzacyjnych przed wodą, kwasami i zanieczyszczeniami stałymi. Poprzez eliminację tych cząstek z czynnika chłodniczego układ jest zabezpieczany przed nieporządany reakcjami chemicznymi i zanieczyszczeniami. Oba typy filtrów posiadają stały wkład. Wkład filtra DML składa się w 100% z sit molekularnych, natomiast filtr typu DCL zbudowany jest w 80% z sit molekularnych, a w 20% z aktywnego tlenku glinu. Wytrzymały, lity rdzeń zabezpiecza przed uwalnianiem pyłu do instalacji. Dobór typu filtra odwadniającego jest podyktowany rodzajem oleju pracującego w układzie.

Eliminator® typu DML ze stałym wypełnieniem w 100% z sit molekularnych są zalecane

do instalacji chłodniczych napełnionych czynnikami chłodniczymi typu HFC i olejem poliestrowym (PS) lub alkilobenzenowym (PAG). Filtry DML zostały specjalnie zaprojektowane do instalacji chłodniczych i klimatyzacyjnych, w których wymagane jest pochłanianie dużych ilości wody. Mogą one być stosowane ze wszystkimi typami sprężarek. Nie wpływają ujemnie na własności olejów z dodatkami, ponieważ nie zawierają tlenu glinu.

Eliminator® typu DCL ze stałym wkładem składającym się w 80% z sit molekularnych i w 20% z aktywnego tlenku glinu są zalecane do układów z czynnikami HCFC i CFC z olejami mineralnymi lub alkilobenzenowymi. Filtry typu DCL mogą być stosowane w układach, w których występuje wysoka temperatura skraplania i wymagana jest wysoka zdolność odwadniania.

Charakterystyka
Wkłady
Typ DML

- Wkład w 100% z sit molekularnych 3Å.
- Duża zdolność pochłaniania wody, zminimalizowanie ryzyka tworzenia się kwasów.
- Zalecane do czynników chłodniczych typu HFC (R 134a, R 404A, R 410A, itp.) z olejami PS lub PAG. Współpracuje z R22.
- Nie ma ujemnego wpływu na oleje z dodatkami.

Typ DCL

- Wkład składający się w 80% z sit molekularnych 3Å, 20% z aktywowanego tlenku glinu.
- Zalecane do stosowania w układach których występuje wysoka temperatura skraplania i wymagana jest duża zdolność odwadniania.
- Zalecany do czynników chłodniczych typu CFC i HCFC (R 22, R 502, itp.) z olejami mineralnymi lub alkilobenzenowymi.

Budowa

- Certyfikat UL dla MWP do 42 bar.
- Dostępne z przyłączami lutowanymi (miedziowane przyłącza stalowe) i przyłączami śrubunkowymi.
- Kompaktowy filtr odwadniacz o objętości 3 cali sześciennych idealny do instalacji chłodniczych i klimatyzacyjnych.
- Odporny na korozję (proszkowe malowanie wykańczające). Mogą być stosowane we wszystkich środowiskach łącznie z okrętowymi aplikacjami chłodniczymi.
- Mogą być zainstalowane w dowolnej pozycji pod warunkiem, że kierunek przepływu jest zgodny ze strzałką na korpusie filtra.
- Dostępne w rozmiarach od 3 do 75 cali sześciennych.

Filtr

- Skuteczne usuwanie zanieczyszczeń do 25 µm przy minimalnym spadku ciśnienia.
- Stabilna praca do temperatury 120°C.

Atesty

UL plik no. SA 6398
PED 97/23/EC - a3p3

Dane techniczne
Powierzchnia i objętość

Typ filtra	Powierzchnia wkładu [cm ²]	Objętość wkładu [cm ³]	Objętość obudowy filtra [l]	Objętość obudowy filtra (netto) [l]
DML/DCL 03	82	41	0.08	0.038
DML/DCL 05	95	67	0.12	0.051
DML/DCL 08	131	104	0.17	0.065
DML/DCL 16	220	234	0.36	0.122
DML/DCL 30	378	494	0.72	0.224
DML/DCL 41	510	681	0.97	0.286
DML/DCL 60	756	988	1.34	0.352
DML/DCL 75	1019	1363	1.81	0.450

Zdolność odkwaszania

Filter	Zdolność odkwaszania ¹⁾ [g]
DCL 03	0.5
DCL 05	0.8
DCL 08	1.3
DCL 16	2.9
DCL 30	6.1
DCL 41	8.3
DCL 60	12.2
DCL 75	16.6

¹⁾ Wydajność adsorpcji kwasu olejowego przy 0.05 TAN (Total Acid Number).

Zakres temperatur

– 40 do 70°C (–40 do 160°F)

Dane techniczne i wydajność

DML

**R134a, R507, R404A,
R22, R407C, R410A**

Zdolność odwadniania i wydajność chłodnicza

Typ	Zdolność odwadniania w kg czynnika ¹⁾						Wydajność chłodnicza [kW] ²⁾			Maks. ciśnienie pracy PS [bar]
	R134a R507		R404A		R22, R407C R410A		R134a	R404A R507	R22 R407C R410A	
	24°C	52°C	24°C	52°C	24°C	52°C				
DML 032/032s	5.5	5	7.5	4.5	4.5	4	7	5	7	42
DML 032.5s	5.5	5	7.5	4.5	4.5	4	9	7	10	42
DML 033/033s	5.5	5	7.5	4.5	4.5	4	17	13	19	42
DML 034s	5.5	5	7.5	4.5	4.5	4	24	17	26	42
DML 052/052s	8.5	8	13	7.5	8	7	7	5	8	42
DML 052.5s	8.5	8	13	7.5	8	7	9	7	10	42
DML 053/053s	8.5	8	13	7.5	8	7	18	14	19	42
DML 054s	8.5	8	13	7.5	8	7	25	18	27	42
DML 055s	8.5	8	13	7.5	8	7	34	25	38	42
DML 082/082s	12.5	12	20	11.5	12.5	11	7	5	8	42
DML 082.5s	12.5	12	20	11.5	12.5	11	10	8	11	42
DML 083/083s	12.5	12	20	11.5	12.5	11	19	14	21	42
DML 084/084s	12.5	12	20	11.5	12.5	11	26	20	29	42
DML 085/085s	12.5	12	20	11.5	12.5	11	42	31	46	42
DML 162/162s	27	25.5	43.5	24	27	23	7	5	8	42
DML 162.5s	27	25.5	43.5	24	27	23	10	8	11	42
DML 163/163s	27	25.5	43.5	24	27	23	22	16	24	42
DML 164/164s	27	25.5	43.5	24	27	23	30	22	33	42
DML 165/165s	27	25.5	43.5	24	27	23	43	30	47	42
DML 166/166s	27	25.5	43.5	24	27	23	44	31	48	42
DML 167s	27	25.5	43.5	24	27	23	44	31	48	42
DML 303/303s	57	54	92.5	51	57	48.5	21	15	23	42
DML 304/304s	57	54	92.5	51	57	48.5	31	22	34	42
DML 305/305s	57	54	92.5	51	57	48.5	45	33	49	42
DML 306/306s	57	54	92.5	51	57	48.5	62	45	68	42
DML 307s	57	54	92.5	51	57	48.5	62	45	68	42
DML 309s	57	54	92.5	51	57	48.5	62	45	68	42
DML 413	80	75	130	70	80	74	25	18	27	42
DML 414/414s	80	75	130	70	80	74	32	23	35	42
DML 415/415s	80	75	130	70	80	74	53	37	58	42
DML 417s	80	75	130	70	80	74	91	65	100	42
DML 419s	80	75	130	70	80	74	91	65	100	42
DML 604s	113	107	185	101	114	97	27	20	31	42
DML 606s	113	107	185	101	114	97	44	32	48	42
DML 607s	113	107	185	101	114	97	75	54	82	42
DML 609s	113	107	185	101	114	97	87	64	95	42
DML 757s	160	150	260	140	160	148	82	60	90	42
DML 759s	160	150	260	140	160	148	94	68	102	42

DCL

Zdolność odwadniania i wydajność chłodnicza

Typ	Zdolność odwadniania w kg czynnika ¹⁾						Wydajność chłodnicza [kW] ²⁾			Maks. ciśnienie pracy PS [bar]
	R134a R507		R404A		R407C R410A		R134a	R404A R507	R407C R410A	
	24°C	52°C	24°C	52°C	24°C	52°C				
DCL 032/032s	4.5	4	7	3.5	4	3.5	7	5	7	42
DCL 032.5s	4.5	4	7	3.5	4	3.5	9	7	10	42
DCL 033/033s	4.5	4	7	3.5	4	3.5	17	13	19	42
DCL 052/052s	6.5	6	10	5.5	6	5.5	7	5	8	42
DCL 052.5s	6.5	6	10	5.5	6	5.5	9	7	10	42
DCL 053/053s	6.5	6	10	5.5	6	5.5	18	14	19	42
DCL 082/082s	10	9	16	8	9.5	9	7	5	8	42
DCL 082.5s	10	9	16	8	9.5	9	10	8	11	42
DCL 083/083s	10	9	16	8	9.5	9	19	14	21	42
DCL 084/084s	10	9	16	8	9.5	9	26	20	29	42
DCL 162/162s	24	22	37	20	22	20	7	5	8	42
DCL 162.5s	24	22	37	20	22	20	10	8	11	42
DCL 163/163s	24	22	37	20	22	20	22	16	24	42
DCL 164/164s	24	22	37	20	22	20	30	22	33	42
DCL 165/165s	24	22	37	20	22	20	43	30	47	42
DCL 166/166s	24	22	37	20	22	20	43	30	47	42
DCL 167s	24	22	37	20	22	20	43	30	47	42
DCL 303/303s	47	44	77	41	44	41	21	15	23	42
DCL 304/304s	47	44	77	41	44	41	31	22	34	42
DCL 305/305s	47	44	77	41	44	41	45	33	49	42
DCL 306/306s	47	44	77	41	44	41	62	45	68	42
DCL 307s	47	44	77	41	44	41	62	45	68	42
DCL 309s	47	44	77	41	44	41	62	45	68	42
DCL 413	65	61	106	56	61	56	25	18	27	42
DCL 414/414s	65	61	106	56	61	56	32	23	35	42
DCL 415/415s	65	61	106	56	61	56	53	37	58	42
DCL 417s	65	61	106	56	61	56	91	65	100	42
DCL 419s	65	61	106	56	61	56	91	65	100	42
DCL 604s	94	76	150	82	89	82	27	20	31	42
DCL 607s	94	76	150	82	89	82	75	54	82	42
DCL 609s	94	76	150	82	89	82	87	64	92	42
DCL 757s	130	128	212	114	121	112	82	60	90	42
DCL 759s	130	128	212	114	121	112	94	68	102	42

1) Zdolność odwadniania jest podana dla następujących zawartości wilgoci przed i za wkładem odwadniającym:

R 134a:
od 1050 ppm W do 75 ppm W. Jeżeli jest wymagane odwodnienie do 50 ppm W należy zredukować powyższe wydajności o 15%.

R 404A, R 507:
Od 1020 ppm W do 30 ppm W.

R 407C: Od 1020 ppm W do 30 ppm W.

R 410A: Od 1050 ppm W do 60 ppm W.

R 22: Od 1050 ppm W do 60 ppm W

zgodnie z ARI 710-86.

R 12: Od 565 ppm W do 15 ppm W

zgodnie z ARI 710-86.

R 502: Od 1020 ppm W do 30 ppm W

zgodnie z ARI 710-86.

2) Zgodnie z ARI 710-86

dla temperatury parowania $t_e = -15^\circ\text{C}$,

temperatury skraplania, $t_c = 30^\circ\text{C}$

$\Delta p = 0.07$ bar.

Dane techniczne i wydajność
(Ciąg dalszy)

DCL

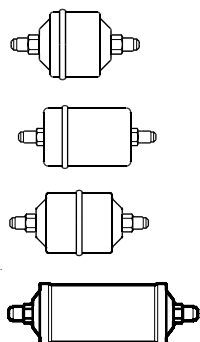
R22, R12, R502

Zdolność odwadniania i wydajność chłodnicza

- 1) Zdolność odwadniania jest podana dla następujących zawartości wilgoci przed i za wkładem odwadniającym:
R 134a:
od 1050 ppm W do 75 ppm W. Jeżeli jest wymagane odwodnienie do 50 ppm W 50 należy zredukować powyższe wydajności o 15%.
R 404A, R 507:
Od 1020 ppm W do 30 ppm W.
R 407C: Od 1020 ppm W do 30 ppm W.
R 410A: Od 1050 ppm W do 60 ppm W.
R 22: Od 1050 ppm W do 60 ppm W zgodnie z ARI 710-86.
R 12: Od 565 ppm W do 15 ppm W zgodnie z ARI 710-86.
R 502: Od 1020 ppm W do 30 ppm W zgodnie z ARI 710-86.
- 2) Zgodnie z ARI 710-86 dla temperatury parowania $t_e = -15^{\circ}\text{C}$, temperatury skraplania, $t_c = 30^{\circ}\text{C}$
 $\Delta p = 0.07 \text{ bar}$.

Typ	Zdolność odwadniania w kg czynnika ¹⁾						Wydajność chłodnicza [kW] ²⁾			Maks. ciśnienie pracy PS [bar]
	R22		R12		R502		R22	R12	R502	
	24°C	52°C	24°C	52°C	24°C	52°C				
DCL 032/032s	4	3.5	15	15	7	3.5	7	6	5	42
DCL 032.5s	4	3.5	15	15	7	3.5	10	8	7	42
DCL 033/033s	4	3.5	15	15	7	3.5	19	14	13	42
DCL 052/052s	5.5	5	20	20	10	5	8	6	5	42
DCL 052.5s	5.5	5	20	20	10	5	10	8	8	42
DCL 053/053s	5.5	5	20	20	10	5	19	15	14	42
DCL 082/082s	9	8	30	30	15	8	8	6	5	42
DCL 082.5s	9	8	30	30	15	8	10	8	8	42
DCL 083/083s	9	8	30	30	15	8	21	15	14	42
DCL 084/084s	9	8	30	30	15	8	29	22	20	42
DCL 162/162s	20	19	70	70	35	18	8	6	5	42
DCL 162.5s	20	19	70	70	35	18	13	10	9	42
DCL 163/163s	20	19	70	70	35	18	24	18	16	42
DCL 164/164s	20	19	70	70	35	18	33	24	22	42
DCL 165/165s	20	19	70	70	35	18	47	35	30	42
DCL 166/166s	20	19	70	70	35	18	47	35	30	42
DCL 167s	20	19	70	70	35	18	47	35	30	42
DCL 303/303s	42	41	140	140	75	37.5	23	17	15	42
DCL 304/304s	42	41	140	140	75	37.5	34	25	22	42
DCL 305/305s	42	41	140	140	75	37.5	49	37	33	42
DCL 306/306s	42	41	140	140	75	37.5	68	51	45	42
DCL 307s	42	41	140	140	75	37.5	68	51	45	42
DCL 309s	42	41	140	140	75	37.5	68	51	45	42
DCL 413	59	56	200	200	100	50	26	20	18	42
DCL 414/414s	59	56	200	200	100	50	35	26	23	42
DCL 415/415s	59	56	200	200	100	50	58	43	37	42
DCL 417s	59	56	200	200	100	50	100	74	65	42
DCL 419s	59	56	200	200	100	50	100	74	65	42
DCL 604s	84	80	250	250	150	75	29	22	19	42
DCL 607s	84	80	250	250	150	75	83	63	54	42
DCL 609s	84	80	250	250	150	75	97	73	63	42
DCL 757s	120	110	300	300	200	100	91	69	59	42
DCL 759s	120	110	300	300	200	100	104	79	68	42

Zamawianie



Śrubunkowe

DCL

Śrubunkowe

DML

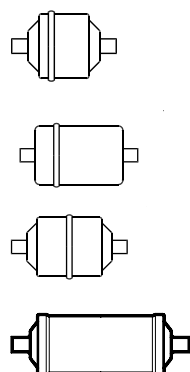
Typ	Przył. cal.	Numer kodowy	Przył. mm	Numer kodowy
DCL 032*	1/4	023Z5000	6	023Z5000
DCL 032	1/4	023Z5075	6	023Z5075
DCL 033*	3/8	023Z5001	10	023Z5001
DCL 033	3/8	023Z5089	10	023Z5089
DCL 052	1/4	023Z5002	6	023Z5002
DCL 053	3/8	023Z5003	10	023Z5003
DCL 082	1/4	023Z5004	6	023Z5004
DCL 083	3/8	023Z5005	10	023Z5005
DCL 084	1/2	023Z5006	12	023Z5006
DCL 162	1/4	023Z5007	6	023Z5007
DCL 163	3/8	023Z5008	10	023Z5008
DCL 164	1/2	023Z5009	12	023Z5009
DCL 165	5/8	023Z5010	16	023Z5010
DCL 166	3/4	023Z5011	19	023Z5011
DCL 303	3/8	023Z0012	10	023Z0012
DCL 304	1/2	023Z0013	12	023Z0013
DCL 305	5/8	023Z0014	16	023Z0014
DCL 306	3/4	023Z0156	19	023Z0156
DCL 413	3/8	023Z0101	10	023Z0101
DCL 414	1/2	023Z0102	12	023Z0102
DCL 415	5/8	023Z0103	16	023Z0103

Typ	Przył. cal.	Numer kodowy	Przył. mm	Numer kodowy
DML 032*	1/4	023Z5035	6	023Z5035
DML 033*	3/8	023Z5036	10	023Z5036
DML 033	3/8	023Z5090	10	023Z5090
DML 052	1/4	023Z5037	6	023Z5037
DML 053	3/8	023Z5038	10	023Z5038
DML 082	1/4	023Z5039	6	023Z5039
DML 083	3/8	023Z5040	10	023Z5040
DML 084	1/2	023Z5041	12	023Z5041
DML 085	5/8	023Z5073	16	023Z5073
DML 162	1/4	023Z5042	6	023Z5042
DML 163	3/8	023Z5043	10	023Z5043
DML 164	1/2	023Z5044	12	023Z5044
DML 165	5/8	023Z5045	16	023Z5045
DML 166	3/4	023Z5046	19	023Z5046
DML 303	3/8	023Z0049	10	023Z0049
DML 304	1/2	023Z0050	12	023Z0050
DML 305	5/8	023Z0051	16	023Z0051
DML 306	3/4	023Z0193	19	023Z0193
DML 413	3/8	023Z0108	10	023Z0108
DML 414	1/2	023Z0109	12	023Z0109
DML 415	5/8	023Z0110	16	023Z0110

* siatka druciana przy wylocie filtra odwadniacza

Lutowane (Miedziowane przyłącza stalowe) **DCL**

Lutowane (Miedziowane przyłącza stalowe) **DML**



Typ	Przył. cal.	Numer kodowy	Przył. mm	Numer kodowy
DCL 032s	1/4	023Z4501	6	023Z4500
DCL 032.5s	5/16	023Z4502	8	023Z4502
DCL 033s	3/8	023Z4504	10	023Z4503
DCL 052s	1/4	023Z4506	6	023Z4505
DCL 052.5s	5/16	023Z4507	8	023Z4507
DCL 053s	3/8	023Z4509	10	023Z4508
DCL 082s	1/4	023Z4511	6	023Z4510
DCL 082.5s	5/16	023Z4512	8	023Z4512
DCL 083s	3/8	023Z4514	10	023Z4513
DCL 084s	1/2	023Z4516	12	023Z4515
DCL 162s	1/4	023Z4518	6	023Z4517
DCL 162.5s	5/16	023Z4520	8	023Z4520
DCL 163s	3/8	023Z4521	10	023Z4519
DCL 164s	1/2	023Z4523	12	023Z4522
DCL 165s	5/8	023Z4524	16	023Z4524
DCL 166s	3/4	023Z4525	19	023Z4525
DCL 167s	7/8	023Z4526	22	023Z4526
DCL 303s	3/8	023Z4528	10	023Z4527
DCL 304s	1/2	023Z4530	12	023Z4529
DCL 305s	5/8	023Z4531	16	023Z4531
DCL 306s	3/4	023Z4532	18	023Z4532
DCL 306s	3/4	023Z4533	19	023Z4533
DCL 307s	7/8	023Z4534	22	023Z4534
DCL 309s	1 1/8	023Z4536	28	023Z4535
DCL 414s	1/2	023Z4538	12	023Z4537
DCL 415s	5/8	023Z4539	16	023Z4539
DCL 417s	7/8	023Z4540	22	023Z4540
DCL 419s	1 1/8	023Z4542	28	023Z4541
DCL 604s	1/2	023Z4544	12	023Z4543
DCL 607s	7/8	023Z4545	22	023Z4545
DCL 609s	1 1/8	023Z4547	28	023Z4546
DCL 757s	7/8	023Z4548	22	023Z4548
DCL 759s	1 1/8	023Z4550	28	023Z4549

Typ	Przył. cal.	Numer kodowy	Przył. mm	Numer kodowy
DML 032s	1/4	023Z4552	6	023Z4551
DML 032.5s	5/16	023Z4553	8	023Z4553
DML 033s	3/8	023Z4555	10	023Z4554
DML 034s	1/2	023Z4556	12	023Z4557
DML 052s	1/4	023Z4559	6	023Z4558
DML 052.5s	5/16	023Z4560	8	023Z4560
DML 053s	3/8	023Z4562	10	023Z4561
DML 054s	1/2	023Z4564	12	023Z4563
DML 055s	5/8	023Z4565	16	023Z4565
DML 082s	1/4	023Z4567	6	023Z4566
DML 082.5s	5/16	023Z4568	8	023Z4568
DML 083s	3/8	023Z4570	10	023Z4569
DML 084s	1/2	023Z4572	12	023Z4571
DML 085s	5/8	023Z4573	16	023Z4573
DML 162s	1/4	023Z4575	6	023Z4574
DML 162.5s	5/16	023Z4576	8	023Z4576
DML 163s	3/8	023Z4578	10	023Z4577
DML 164s	1/2	023Z4580	12	023Z4579
DML 165s	5/8	023Z4581	16	023Z4581
DML 166s	3/4	023Z4582	19	023Z4582
DML 167s	7/8	023Z4583	22	023Z4583
DML 303s	3/8	023Z4585	10	023Z4584
DML 304s	1/2	023Z4587	12	023Z4586
DML 305s	5/8	023Z4588	16	023Z4588
DML 306s	3/4	023Z4589	19	023Z4589
DML 307s	7/8	023Z4590	22	023Z4590
DML 309s	1 1/8	023Z4592	28	023Z4591
DML 414s	1/2	023Z4594	12	023Z4593
DML 415s	5/8	023Z4595	16	023Z4595
DML 417s	7/8	023Z4596	22	023Z4596
DML 419s	1 1/8	023Z4598	28	023Z4597
DML 604s	1/2	023Z4600	12	023Z4599
DML 606s	3/4	023Z4601	19	023Z4601
DML 607s	7/8	023Z4602	22	023Z4602
DML 609s	1 1/8	023Z4604	28	023Z4603
DML 757s	7/8	023Z4605	22	023Z4605
DML 759s	1 1/8	023Z4607	28	023Z4606

Identyfikacja

Przykładowy kod typu

D C L 05 3 s

Kody typu

Odwadniacz	D	Inne
Rdzeń lity	C	80 / 20% wkład niejednorodny
	M	100% wkład jednorodny
Zastosowanie	L	Rurociąg cieczowy
Wielkość (objętość)	03	3 cal ³
	05	5 cal ³
	08	8 cal ³
	16	16 cal ³
	30	30 cal ³
	41	41 cal ³
	60	60 cal ³
	75	75 cal ³
Przyłącza (podane jako wielokrotność 1/8 cala)	2	1/4 cal / 6mm
	2.5	5/16 cal / 8 mm
	3	3/8 cal / 10 mm
	4	1/2 cal / 12 mm
	5	5/8 cal / 16 mm
	6	3/4 cal / 18 (19) mm
	7	7/8 cal / 22 mm
	9	1 1/8 cal / 28 mm
Typ przyłącza	(puste)	Przyłącze śrubunkowe
	s	Przyłącze do lutowania

Dobór

Wyboru typu dokonuje się biorąc pod uwagę zastosowanie

- 1) Dla układów z CFC, zalecane są filtry odwadniacze typu DCL. Warunki pracy tych układów mogą wymagać zastosowania filtra odwadniacza z możliwością absorpcji kwasu.
- 2) Nie zaleca się stosowania filtrów odwadniaczy zawierających aktywny tlenek glinu w układach wykorzystujących olej z dodatkami.

		DCL	DML
Czynnik chłodniczy	HFC	Może być stosowany	Zalecany
	HCFC	Zalecany	Może być stosowany
	CFC	Zalecany	Nie zalecany ¹⁾
Olej	Mineralny lub AB	Zalecany	Może być stosowany
	PŚ lub PAG, bez dodatków	Może być stosowany	Zalecany
	PŚ lub PAG, z dodatkami	Nie zalecany ²⁾	Zalecany

Przykład doboru Jednostki SI

Wybór typu filtra (DML lub DCL) uzależniony jest od typu czynnika chłodniczego i oleju. Dobór wielkości oparty jest na tabelach wydajności.

3/8 cala. Można wybrać większe przyłącze odpowiadające wymiarowi rurociągu cieczowego.

a. Napełnienie: 25 kg R 134a przy t_L = 24°C do odwodnienia 25 kg R 134a przy 24°C od 1050 do 60 ppm wilgotności potrzebny jest DML 16.

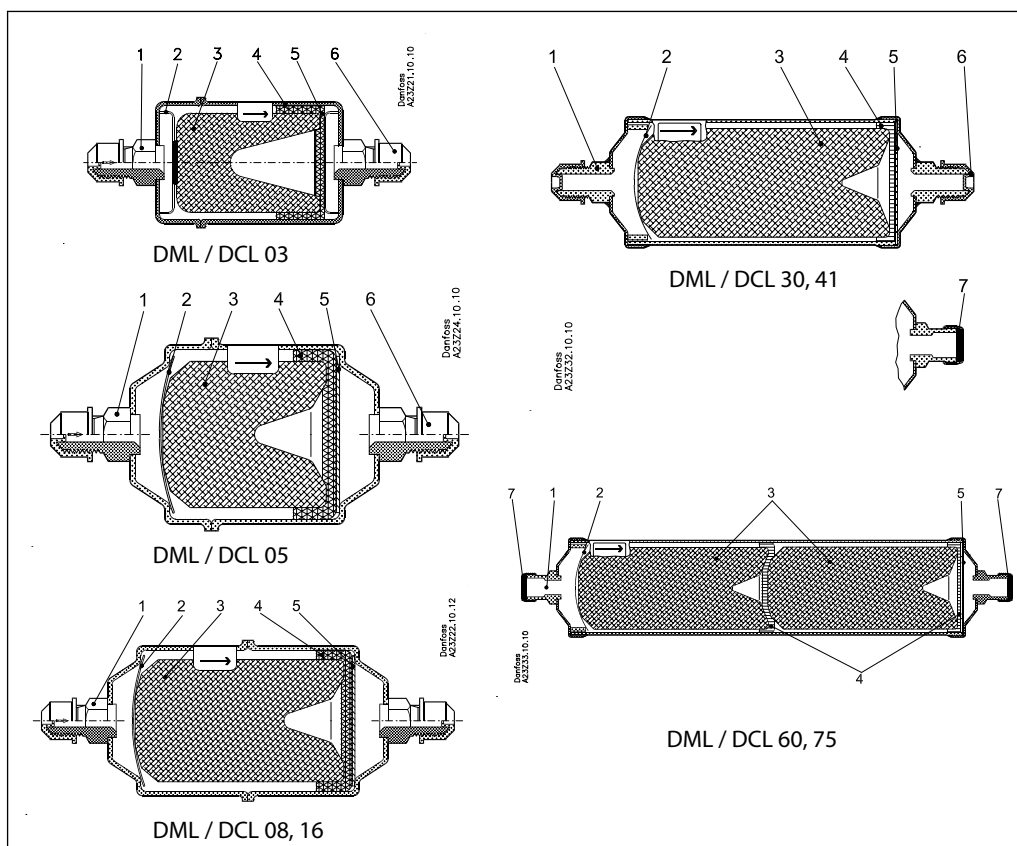
c. Wyniki
Można zastosować DML 163 lub DML 163s. Jeżeli początkowa ilość wilgoci w instalacji chłodniczej jest bardzo mała lub planowana jest wymiana filtra, można wybrać mniejszy filtr.

b. Wydajność chłodnicza: Q_e = 20 kW
Dla uzyskania przepływu masowego odpowiadającego efektowi chłodzenia 20 kW przy filtrze DML 16 należy wybrać przyłącze

Typ	Zdolność odwadniania [kg czynnika chłodniczego] ¹⁾						Wydajność chłodnicza [kW] ²⁾			Maksymalne ciśnienie robocze PS [bar]
	R134a R507		R404A		R22, R407C R410A		R134a	R404A R507	R22 R407C R410A	
	24°C	52°C	24°C	52°C	24°C	52°C				
DML 032/032s	5.5	5	7.5	4.5	4.5	4	7	5	7	42
DML 032.5s	5.5	5	7.5	4.5	4.5	4	9	7	10	42
DML 032.5s	5.5	5	7.5	4.5	4.5	4	17	7	10	42
DML 162/162s	27	25.5	43.5	24	27	23	10	8	11	42
DML 162.5s	27	25.5	43.5	24	27	23	10	8	11	42
DML 163/163s	27	25.5	43.5	24	27	23	22	16	24	42
DML 164/164s	27	25.5	43.5	24	27	23	30	22	33	42
DML 165/165s	27	25.5	43.5	24	27	23	43	30	47	42
DML 166/166s	27	25.5	43.5	24	27	23	44	31	47	35
DML 166.5s	27	25.5	43.5	24	27	23	44	31	47	35



Konstrukcja i działanie



- 1. Wlot
- 2. Sprężyna
- 3. Wkład (rdzeń) lity
- 4. Mata z żywicy poliestrowej
- 5. Perforowana blacha
- 6. Nakrętka uszczelniająca
- 7. Zaślepka uszczelniająca

Stosunkowo duża średnica filtra odwadniacza powoduje, że prędkość przepływu cieczy jest odpowiednio niska a spadek ciśnienia

nieznaczny. Stała struktura rdzenia zapobiega wyplukiwaniu pyłu z cząsteczek rdzenia.

Wymiary i waga

Przyłącza śrubunkowe

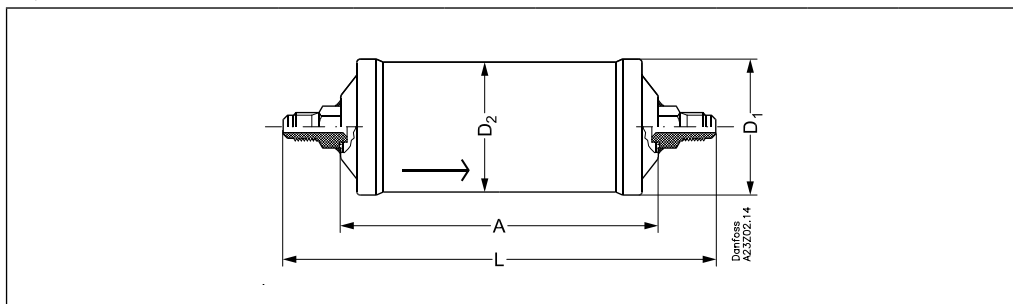
Typ		A	A ₁	A ₂	L	D ₁	D ₂	Waga
DCL/DML 032	mm	66	16	50	110	46	43	0.20 kg
DCL/DML 033	mm	66	16	50	123	46	43	0.23 kg

Typ		A	A ₁	A ₂	L	D ₁	D ₂	Waga
DCL/DML 052	mm	75	24.5	50.5	119	58	54	0.39 kg
DCL/DML 053	mm	75	24.5	50.5	132	58	54	0.42 kg

Typ		A	A ₁	A ₂	L	D ₁	D ₂	Waga
DCL/DML 082	mm	101	50.5	50.5	145	58	54	0.40 kg
DCL/DML 083	mm	101	50.5	50.5	158	58	54	0.44 kg
DCL/DML 084	mm	101	50.5	50.5	166	58	54	0.48 kg
DML 085	mm	101	50.5	50.5	175	58	54	0.52 kg
DCL/DML 162	mm	110	55	55	154	80	76	0.79 kg
DCL/DML 163	mm	110	55	55	167	80	76	0.82 kg
DCL/DML 164	mm	110	55	55	175	80	76	0.87 kg
DCL/DML 165	mm	110	55	55	184	80	76	0.91 kg
DCL/DML 166	mm	110	55	55	182	80	76	0.99 kg

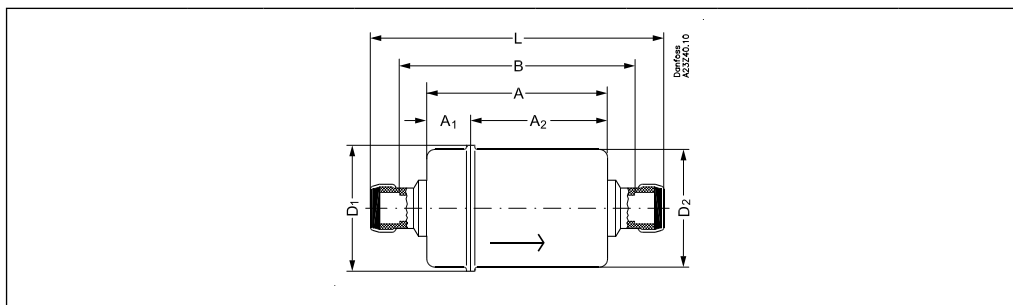
Wymiary i waga
(Ciąg dalszy)

Przyłącza śrubunkowe

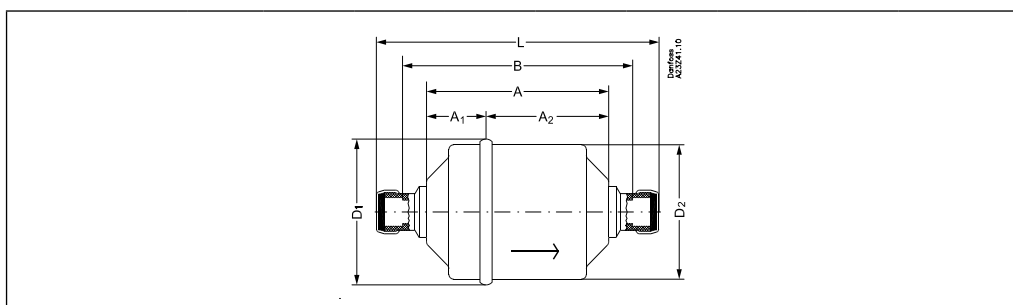


Typ		A	A ₁	A ₂	L	D ₁	D ₂	Waga
DCL/DML 303	mm	186	-	-	243	80	76	1.33 kg
DCL/DML 304	mm	186	-	-	251	80	76	1.38 kg
DCL/DML 305	mm	186	-	-	260	80	76	1.42 kg
DCL/DML 306	mm	186	-	-	258	80	76	1.49 kg
DCL/DML 413	mm	187	-	-	244	93	89	1.86 kg
DCL/DML 414	mm	187	-	-	252	93	89	1.91 kg
DCL/DML 415	mm	187	-	-	261	93	89	1.95 kg

Przyłącza do lutowania



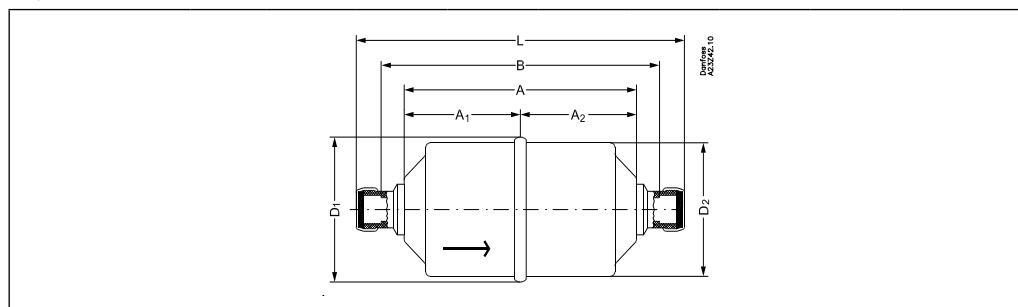
Typ		A	A ₁	A ₂	B	L	D ₁	D ₂	Waga
DCL/DML 032s	mm	66	16	50	84	98	46	43	0.20 kg
DCL/DML 032.5s	mm	66	16	50	85	101	46	43	0.20 kg
DCL/DML 033s	mm	66	16	50	86	104	46	43	0.20 kg
DCL/DML 034s	mm	66	16	50	84	108	46	43	0.21 kg



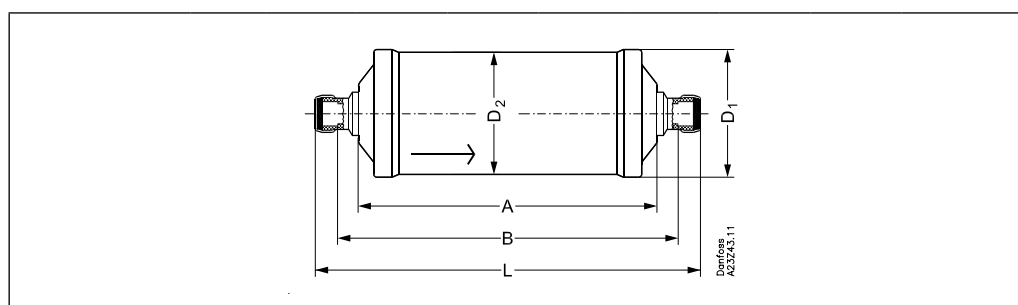
Typ		A	A ₁	A ₂	B	L	D ₁	D ₂	Waga
DCL/DML 052s	mm	75	24.5	50.5	93	107	58	54	0.39 kg
DCL/DML 052.5s	mm	75	24.5	50.5	94	110	58	54	0.39 kg
DCL/DML 053s	mm	75	24.5	50.5	95	113	58	54	0.39 kg
DML 054s	mm	75	24.5	50.5	97	117	58	54	0.40 kg
DML 055s	mm	75	24.5	50.5	101	125	58	54	0.41 kg

Wymiary i waga
(Cięż dalszy)

Przyłącza do lutowania



Typ		A	A ₁	A ₂	B	L	D ₁	D ₂	Waga
DCL/DML 082s	mm	101	50.5	50.5	119	133	58	54	0.40 kg
DCL/DML 082.5s	mm	101	50.5	50.5	120	136	58	54	0.40 kg
DCL/DML 083s	mm	101	50.5	50.5	121	139	58	54	0.40 kg
DCL/DML 084s	mm	101	50.5	50.5	123	143	58	54	0.41 kg
DML 085s	mm	101	50.5	50.5	127	151	58	54	0.42 kg
DCL/DML 162s	mm	110	55	55	128	142	80	76	0.79 kg
DCL/DML 162.5s	mm	110	55	55	129	145	80	76	0.79 kg
DCL/DML 163s	mm	110	55	55	130	148	80	76	0.79 kg
DCL/DML 164s	mm	110	55	55	132	152	80	76	0.81 kg
DCL/DML 165s	mm	110	55	55	136	160	80	76	0.82 kg
DCL/DML 166s	mm	110	55	55	136	164	80	76	0.84 kg
DCL/DML 167s	mm	110	55	55	136	170	80	76	0.85 kg



Typ		A	A ₁	A ₂	B	L	D ₁	D ₂	Waga
DCL/DML 303s	mm	186	-	-	206	224	80	76	1.30 kg
DCL/DML 304s	mm	186	-	-	208	228	80	76	1.31 kg
DCL/DML 305s	mm	186	-	-	212	236	80	76	1.32 kg
DCL/DML 306s	mm	186	-	-	212	240	80	76	1.34 kg
DCL/DML 307s	mm	186	-	-	212	246	80	76	1.35 kg
DCL/DML 309s	mm	186	-	-	196	250	80	76	1.37 kg
DCL/DML 414s	mm	187	-	-	209	229	93	89	1.84 kg
DCL/DML 415s	mm	187	-	-	213	237	93	89	1.85 kg
DCL/DML 417s	mm	187	-	-	213	247	93	89	1.88 kg
DCL/DML 419s	mm	187	-	-	197	251	93	89	1.90 kg
DCL/DML 604s	mm	337	-	-	359	379	80	76	2.35 kg
DML 606s	mm	337	-	-	363	391	80	76	2.39 kg
DCL/DML 607s	mm	337	-	-	363	397	80	76	2.40 kg
DCL/DML 609s	mm	337	-	-	347	401	80	76	2.41 kg
DCL/DML 757s	mm	338	-	-	364	398	93	89	3.38 kg
DCL/DML 759s	mm	338	-	-	348	402	93	89	3.40 kg

Konwersja

$$\text{Redukcja wody} = \frac{(\text{Czynnik chłodniczy [lbs]} \times (\text{Pocz. ilość wody [PPM]} - \text{Końc. ilość wody [PPM]})}{110}$$

Aby określić początkową i końcową ilość wody dla poszczególnych czynników zobacz standard ARI 710-86.

Danfoss nie ponosi odpowiedzialności za możliwe błędy w katalogach, broszurach i innych materiałach drukowanych. Danfoss zastrzega sobie prawo do wprowadzania zmian w produktach bez uprzedzenia. Zamienniki mogą być dostarczone bez dokonywania jakichkolwiek zmian w specyfikacjach już uzgodnionych. Wszystkie znaki towarowe w tym materiale są własnością odpowiednich spółek. Danfoss, logotyp Danfoss są znakami towarowymi Danfoss A/S. Wszystkie prawa zastrzeżone.



Danfoss Sp. z o.o.
ul. Chrzanowska 5
05-825 Grodzisk Mazowiecki
Telefon: (0-22) 755-06-06
Telefax: (0-22) 755-07-01
<http://www.danfoss.pl>
e-mail: chlodnictwo@danfoss.pl