

Fig. 1

¹⁾ NV, A/F, SW

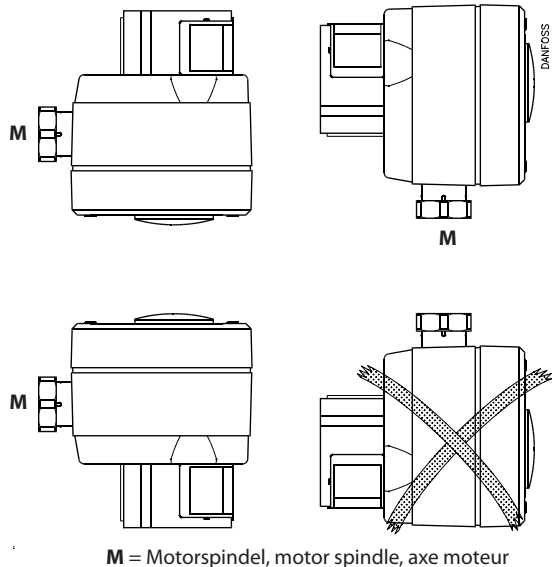


Fig. 2

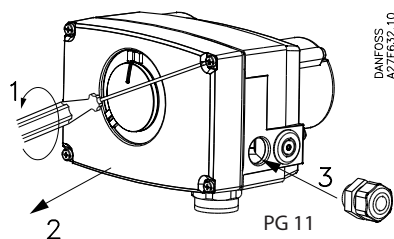


Fig. 3

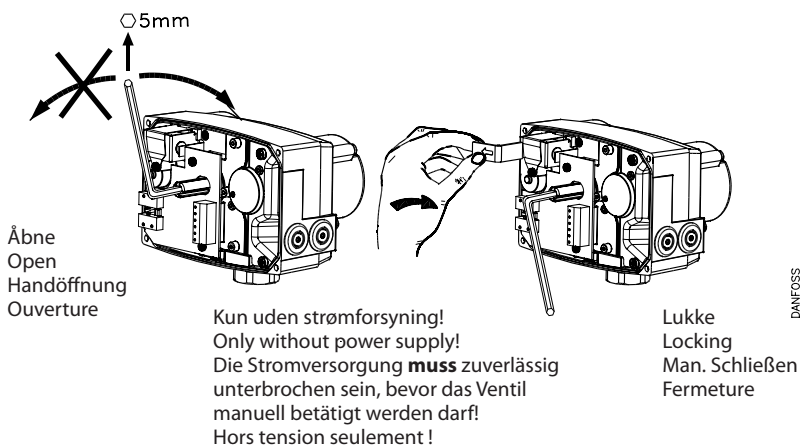


Fig. 4

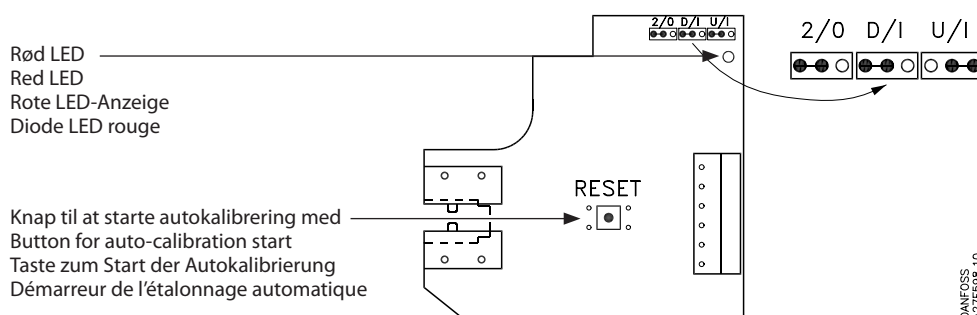


Fig. 5

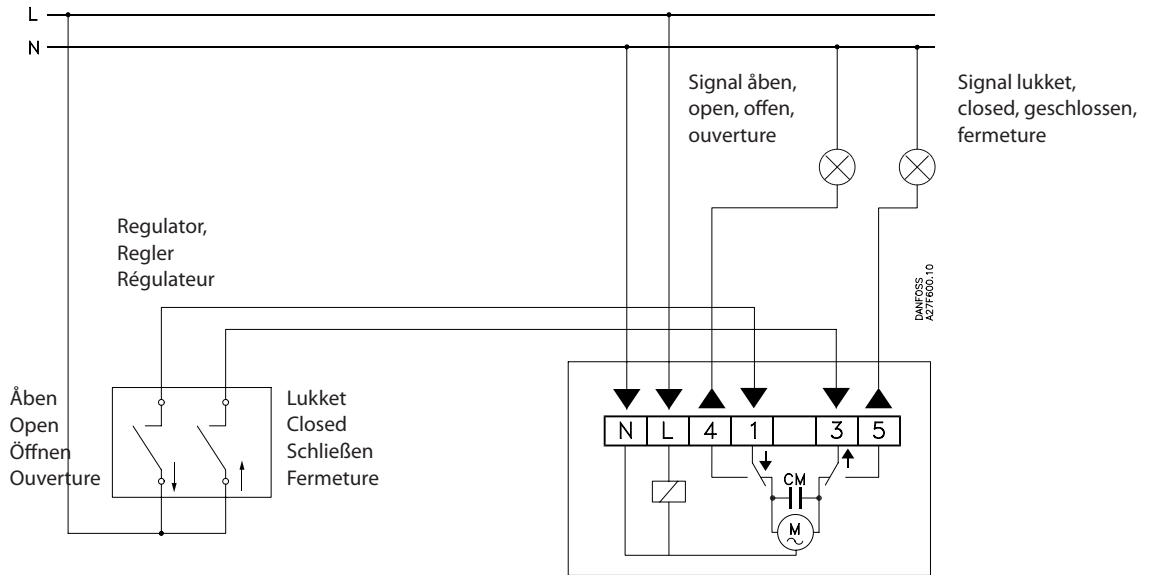


Fig. 6,
SMV-Motor

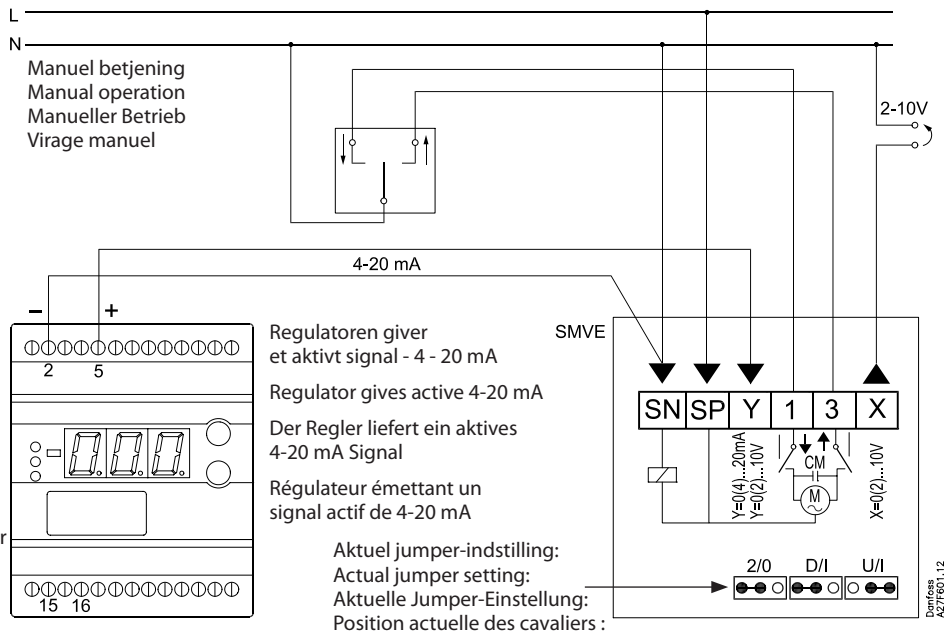


Fig. 7
SMVE-Motor

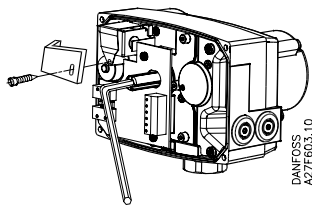


Fig. 8

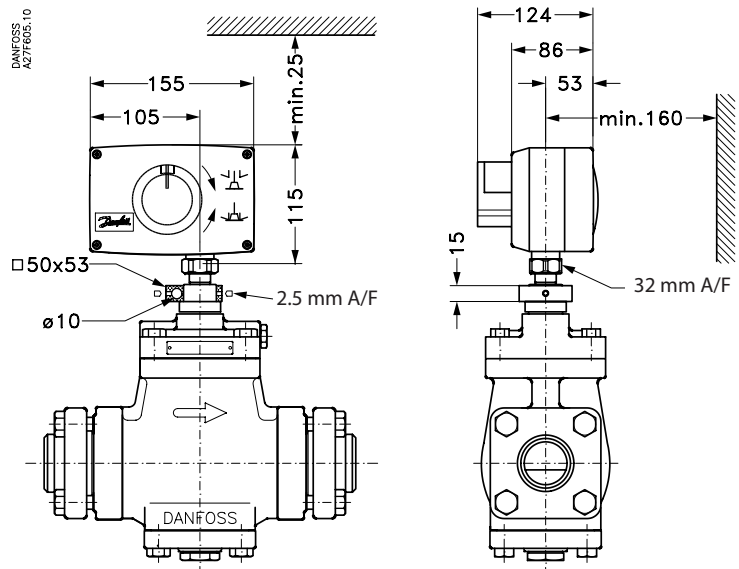


Fig. 9

SMV- og SMVE motorer kan monteres på alle MEV- og MRV-motorventiler.

Type	Beskrivelse	Best. nr.
SMV 24	24 V a.c. tre punkts styret	082H3030
SMV 230	230 V a.c. tre punkts styret	082H3031
SMVE 24	24 V a.c. modulerende input	082H3032

Mekanisk montage

Spindelvarmelegeme

Såfremt medietemperaturen gennem MEV/MRV er under 0°C skal der monteres et spindelvarmelegeme (fig. 1). Påfør varmeledningspasta mellem spindelvarmelegeme og aluminiumshus, og mellem aluminiumshus og halsen på motorventilen inden delene monteres.

Aluminiumshus med spindelvarmelegeme skrues fast med 2 stk. pinolskruer (sekskantnøgle, NV 2.5).

Type	Beskrivelse	Best. nr.
Spindelvarmelegeme	24 V a.c., 18 VA 2 m ledning	027F3180
Spindelvarmelegeme	230 V a.c., 18 VA 2 m ledning	027F3181

Bemærk!

Spindelvarmelegemet må ikke forsynes med spænding medmindre den er monteret i aluminiumshuset.

Samlet motorventil

Montere ikke med vandret spindel og SMV/SMVE-motorens eltilslutning pegende opad (fig. 3). SMV/SMVE-motoren spændes fast på MEV/MRV-motorventilens hals med en omløber (NV 32) (max. 25 Nm), ved at bruge trykstiftpakdåsen (NV 22) som modhold (fig. 1).

Det anbefales ikke at montere den samlede motorventil direkte i udblæsningsluften fra en fordampner.

I lukket tilstand vil der være en frigang på 0.6 - 1.0 mm mellem SMV/SMVE-motorens aktuator og MEV/MRV-motorventilens trykstift.

Manuel betjening

SMV/SMVE kan betjenes manuelt på følgende måde (NB! Strømforsyningen skal afbrydes inden ventilen betjenes manuelt):

1. Forsyningsspænding til SMV/SMVE afbrydes
2. De fire skruer i låget løsnes. (Se fig. 3)
3. Med en 5 mm sekskantnøgle og et papstykke (som følger med SMV/SMVE ved leveringen) kan SMV/SMVE betjenes manuelt. (Fig. 4). Placer sekskantnøglen i plastspindlen og drej den med uret for at åbne ventilen. Ventilens position fastlåses samtidig ved at placere papstykket som vist på fig. 4.
4. Når papstykket fjernes vil fjederretursystemet altid automatisk lukke ven-

tilen, forudsat at SMV/SMVE ikke er sluttet til forsyningsspænding.

Konfigurering/kalibrering af SMVE

Før SMVE tilsluttes forsyningsspændingen skal motorens driftssignaler og elektriske signaler konfigureres (fig. 5).

SMVE har 3 jumper-indstillinger:

D/I: Direkte eller inverter drift

D: Direkte: Stigende indgangssignal, motorens aktuator bevæger sig nedad (ventilen åbner)

I: Invers: Stigende indgangssignal, motorens aktuator bevæger sig opad (ventilen lukker).

2/0: Inputsignal område

2: 4 - 20 mA / 2 - 10V; afhængig af I/U

0: 0 - 20 mA / 0-10V; afhængig af I/U

I/U: Inputsignal strøm/spænding

I: Strøm

U: Spænding

Fabriksindstilling: D, 2, I

Når jumper-indstillingen er foretaget og SMVE-motoren er tilsluttet forsyningsspændingen (se Elektrisk montage) skal motoren kalibreres til den aktuelle MEV/MRV-motorventil, da forskellige MEV/MRV motorventiler har forskellig løftehøjde.

Kalibreringen, der sker automatisk, startes ved at trykke én gang på RESET knappen.

Bemærk!

Første gang spænding tilkobles vil SMVE foretage en automatisk kalibrering. Vær opmærksom på at den automatiske kalibrering af SMVE-motoren vil åbne og lukke MEV/MRV-motorventilen helt.

Når den automatiske kalibrering er afsluttet „husker“ SMVE-motoren den påmonterede MEV/MRV-motors åbne- og lukkepositioner, og vil herefter kunne indstille motorventilens åbningsgrad i forhold til de styresignaler SMVE-motoren modtager.

Det er ikke nødvendigt at foretage auto-kalibrering efter spændingssvigt. Der kan altid udføres en ny automatisk kalibrering ved at trykke på RESET knappen.

Tekniske data

	SMV, trepunkts motor	SMVE, modulerende motor
Styresignal	3-punkt	Analog
Forsyningsspænding	24 V a.c.; 230/240 V a.c. +10% - -15%	24 V a.c.; +10% - -15%
Effektforbrug, motor	12 W	14 W
Effektforbrug, indvendigt varmelegeme	24 W	24 W
Frekvens	50/60 Hz	
Styresignal input	3-punkt, åbne - neutral - lukke	0 - 10 V / 2 - 10 V, R _i = 24 kW 0 - 20 mA / 4 - 20 mA, R _i = 500 Ω
Udgangssignal	Kontakt Danfoss	0 - 10 V / 2 - 10 V
Omgivelsestemperatur		-20°C - + 60°C
Kapsling		IP 54
Spindelhastighed ved 50 Hz		3 s/mm
Spindelhastighed ved 60 Hz		2.4 s/mm

Rød LED (fig. 6) har følgende indikeringer:

Funktion	Rød LED
Spænding afbrudt	OFF
Normal drift	ON
Autokalibrering	Blinker langsomt (1 blink/s)
Fejl ved autokalibrering. SMVE kan ikke registrere åbne-/lukkepunkt	Blinker hurtigt (3 blink/s)

Elektrisk montage

Tekniske data (se tabel nederst på siden)

SMV/SMVE leveres monteret med 2 blindpropper. Der skal monteres 1 eller 2 stk. PG 11 forskruninger afhængig af det antal kabler der monteres. Se fig. 3.

Tilslutning, SMV (fig. 6)

N: Nulleder

L: Fase

4: Moment signalindikering; nedre position

1: Input signal for SMV-motorens aktuator ned.

3: Input signal for SMV-motorens aktuator op.

5: Moment signalindikering; øvre position

N,L: Spænding : 24 V a.c eller 230/240 a.c. +10% -15%

4 og 5: Max. belastning:

250 V a.c : 6 A, 24 V a.c: 4 A

Bemærk!

Efter et spændingssvigt kan fjederretursystemet **ikke altid** gå i mekanisk indgreb, hvis ikke SMV-motoren har modtaget en impuls på klemme 1 eller 3. Det anbefales derfor at der, efter spændingssvigt, gives en kort impuls på klemme 1 eller 3, så fjederretursystemet kan gå i mekanisk indgreb.

Tilslutning SMVE (fig. 7)

- SN: Nulleder
 SP: Fase
 Y: Indgangssignal. Afhængig af jumper D/I (Konfigurering/kalibrering SMVE)
- 1: Manuel drift. Input signal for SMV/SMVE aktuator ned.
 3: Manuel drift. Input signal for SMV/SMVE aktuator op.
 X: Udgangssignal. Afhængig af jumper 2/0. (Konfigurering/kalibrering SMVE)
- SN, SP: Spænding: 24 V a.c. +10% -15%

Drift uden aktivt fjederretursystem

Fjederretursystemet kan sættes ud af drift med et beslag, således at SMV/SMVE-motoren ikke lukker MEV/MRV-motorventilen ved spændingssvigt

Beslag til type	Best. nr.
SMV 24	027F1970
SMV 230	027F1970
SMVE 24	027F1970

Fjederreturspærringen monteres som vist på fig. 8.

ENGLISH

SMV/SMVE motors can be fitted on all MEV/MRV motorised valves.

Type	Description	Code no.
SMV 24	24 V a.c. three-point controlled	082H3030
SMV 230	230 V a.c. three-point controlled	082H3031
SMVE 24	24 V a.c. modulating input	082H3032

Mechanical features

Spindle heater

If the temperature of the medium flowing through MEV/MRV is less than 0°C a spindle heater (fig. 1) must be fitted. Apply heat-conductive compound between the spindle heating element and the aluminium housing, and between the aluminium housing and the neck of the motorised valve before the parts are assembled.

The aluminium housing with spindle heating element must be secured with two grub screws (hexagon key, 2.5 mm A/F).

Type	Description	Code no.
Spindle heater	24 V a.c., 18 VA 2 m cable	027F3180
Spindle heater	230 V a.c., 18 VA 2 m cable	027F3181

NOTE!

Spindle heater must not be supplied with voltage unless it is mounted in the aluminium housing.

Assembled motorised valve

The motorised valve must not be installed with the push pin vertically downwards and the SMV/SMVE motor actuator spindle vertically upwards (fig. 2). Secure the SMV/SMVE motor on the neck of the MEV/MRV motorised valve with a union nut (32 mm A/F) (max. 25 Nm) using the adjusting screw (22 mm A/F) to provide counter torque (fig. 1).

Installing the assembled motorised valve directly in the discharge air flow from an evaporator is not recommended.

When the valve is closed, there is 0.6 - 1.0 mm clearance between the SMV/SMVE motor actuator spindle and the MEV/MRV motorised valve push pin.

Manual operation

SMV/SMVE can be operated manually as follows (NB! Power supply must be isolated before opening valve manually!):

1. Isolate the SMV/SMVE power supply.
2. Loosen the four screws in the cover (fig. 3).
3. SMV/SMVE can be operated manually using a 5 mm hex. key and a strip of cardboard (supplied with SMV/SMVE on delivery) (fig. 4). Insert the key in the plastic spindle and turn it clockwise to open the valve. The valve position can then be locked by inserting the cardboard strip as shown in fig. 4.
4. When the cardboard strip is removed the spring return system will always automatically close the valve, provided the SMV/SMVE remains isolated from the power supply.

Configuration/calibration of SMVE

Before SMVE is connected to the power supply the motor operating signals and electrical signals must be configured (fig. 5).

SMVE has three jumper settings:

D/I: Direct or inverse operation

D: Direct:

Rising input signal, the motor actuator spindle extends (valve opens)

I: Inverse:

Rising input signal, the motor actuator spindle retracts (valve closes)

2/0: Input signal range

2: 4 - 20 mA / 2 - 10 V; dependent on U/I

0: 0 - 20 mA / 0-10 V; dependent on U/I

U/I: Input signal current/voltage

I: Current

U: Voltage

Factory setting: D, 2, I

Technical Data

	SMV, three-point motor	SMVE, modulating motor
Control signal	3-point	Analog
Supply voltage	24 V a.c.; 230/240 V a.c. +10% -15%	24 V a.c.; +10% -15%
Consumption, motor	12 W	14 W
Consumption, spindle heating element	24 W	24 W
Frequency	50/60 Hz	
Control signal input	3-point, open - neutral - close	0 - 10 V / 2 - 10 V, R _i = 24 kW 0 - 20 mA / 4 - 20 mA, R _i = 500 Ω
Output signal	Contact Danfoss	0 - 10 V / 2 - 10 V
Ambient temperature	-20°C - +60°C	
Enclosure rating	IP 54	
Spindle speed at 50 Hz	3 s/mm	
Spindle speed at 60 Hz	2.4 s/mm	

When the jumper setting has been made and the SMVE motor is connected to the power supply (see Electrical installation) the motor must be calibrated to suit the MEV/MRV motorised valve concerned, i.e. different MEV/MRV motorised valves have different strokes.

Calibration is automatic and is started by pressing the RESET button once.

NOTE!

SMVE performs automatic calibration the first time it is connected to the power supply.

Note that when automatic calibration is performed, the SMVE motor will completely open and close the MEV/MRV motorised valve.

When automatic calibration has finished, the SMVE motor "remembers" the open and closed positions of the mounted MEV/MRV motor and is thus able to set the degree of opening of the valve, in accordance with the control signals the SMVE motor receives.

Auto-calibration is not necessary after power failure.

A new automatic calibration can always be performed by pressing the RESET button.

Red LED (fig. 6) indicates as follows:

Function	Red LED
Power disconnected	OFF
Normal operation	ON
Auto-calibration	Flashes slowly (1 flash/s)
Auto-calibration error SMVE unable to register open/closing point	Flashes quickly (3 flashes/s)

Electrical installation

Technical data (See table below).

SMV/SMVE motors are supplied fitted with two blanking plugs. Depending on the number of cables involved, one, or two, PG 11 screwed cable entries must be fitted. See fig. 3.

The SMV/SMVE-motors are supplied with a built in motor heater which automatically switches on and off.

Connections, SMV (fig. 6)

- N: Neutral
- L: Phase
- 4: Torque signal indication; lower position.
- 1: Input signal for SMV motor actuator to extend.
- 3: Input signal for SMV motor actuator to retract.
- 5: Torque signal indication, upper position.
- N, L: Voltage:
24 V a.c.
or 230/240 a.c. +10% -15%
- 4 and 5: Max. load:
250 V a.c.: 6 A, 24 V a.c.: 4 A

NOTE!

After a power failure the spring return system might **not always** latch mechanically if the SMV motor has not received a pulse on terminal 1 or 3. It is therefore recommended that after power failure a short pulse be applied to terminal 1 or 3 to enable the spring return mechanism to latch.

Connections, SMVE (fig. 7)

- SN: Neutral
- SP: Phase
- Y: Input signal. Dependent on jumper D/I (Configuration/calibration SMVE).
- 1: Manual operation. Input signal for SMV/SMVE actuator to extend.
- 3: Manual operation. Input signal for SMV/SMVE actuator to retract.
- X: Output signal. Dependent on jumper 2/0. (Configuration/calibration SMVE)
- SN, SP: Voltage: 24 V a.c. +10% -15%

Operation without activation of spring return system

The spring return system can be made inoperative with a bracket so that the SMV/SMVE motor does not close the MEV/MRV motorised valve in the event of power failure:

Bracket type	Code no.
SMV 24	027F1970
SMV 230	027F1970
SMVE 24	027F1970

The spring return system lock must be mounted as shown in fig. 8.

DEUTSCH

SMV-/ SMVE-Motoren können auf allen MEV-/MRV-Motorventilen montiert werden

Typ	Beschreibung	Bestell-Nr.
SMV 24	24 V a.c. drei-punkt geregelt	082H3030
SMV 230	230 V a.c. drei-punkt geregelt	082H3031
SMVE 24	24 V a.c. modulierender Eingang	082H3032

Mechanische Eigenschaften

Spindelheizung

Falls die Temperatur des Kältemittels niedriger als 0°C ist, muß eine Spindelheizung (Abb.1) montiert werden. Auf die Kontaktflächen zwischen dem Aluminiumblock und Heizelement bzw. Ventilschindel muß Wärmeleitpaste aufgetragen werden, um eine optimale Heizleistung zu gewährleisten.

Das Aluminiumgehäuse mit dem Heizelement ist mit zwei Madenschrauben (Innensechskantschlüssel 2,5 mm A/F) zu sichern.

Typ	Beschreibung	Bestell-Nr.
Spindelheizung	24 V a.c., 18 VA 2 m Kabel	027F3180
Spindelheizung	230 V a.c., 18 VA 2 m Kabel	027F3181

Anmerkung!

Bevor die Spindelheizung im Aluminiumgehäuse montiert ist, darf sie nicht unter Spannung gesetzt werden.

Installation des Motorventils

Das Ventil darf nicht mit dem Motor nach unten montiert werden (Abb. 2).

Es ist nicht empfehlenswert, das zusammengebaute Motorventil direkt im Ausblasbereich eines Verdampfers zu installieren.

Bei geschlossenem Ventil besteht zwischen der SMV-/SMVE-Motorschindel und dem Druckstift des MEV-/MRV-Motorventils ein Spiel von 0,6 - 1,0 mm.

Manueller Betrieb

SMV/SMVE läßt sich wie folgt manuell bedienen (**ACHTUNG! Die Stromzufuhr muß zuverlässig unterbrochen sein, bevor das Ventil manuell geöffnet werden darf!**):

1. Die Stromversorgung zur SMV/SMVE ist zu unterbrechen.
2. Die vier Schrauben im Motordeckel lösen (Abb. 3)
3. SMV/SMVE kann mit einem 5 mm Innensechskantschlüssel durch drehen im Uhrzeigersinn geöffnet werden (Abb. 4). Die Ventilstellung läßt sich, wie in Abb. 4 dargestellt, z.B. durch Einsetzen eines Pappstreifens verriegeln. (Sechskantschlüssel und Pappstreifen liegen bei).

4. Wird der Pappstreifen entfernt, schließt die Federrücklauffunktion das Ventil automatisch, vorausgesetzt, daß die Stromzufuhr zum SMV/SMVE weiter unterbrochen bleibt.

Konfiguration/Kalibrierung von SMVE

Vor dem Anschluß des SMVE an die Stromversorgung müssen die Betriebs-signale des Motors konfiguriert werden (Abb. 5)

SMVE hat drei Jumper-Einstellungen:

D/I: Direkter oder inverser Betrieb

D: Direkt: Steigendes Eingangssignal, das Ventil öffnet.

I: Invers: Steigendes Eingangssignal, das Ventil schließt.

2/0: Eingangsbereich

2: 4 - 20 mA / 2 - 10 V; abhängig von U/I

0: 0 - 20 mA / 0 - 10 V; abhängig von U/I

U/I: Eingangssignal Strom/ Spannung

I: Strom

U: Spannung

Werkseinstellung: D, 2, I

Nach erfolgter Jumper-Einstellung und Anschluß des SMVE-Motors an die Stromversorgung (siehe Elektrischer Anschluß) muß der Motor zur Anpassung an das betreffende MEV-/MRV-Motorventil kalibriert werden, da die verschiedenen MEV-/MRV-Ventile unterschiedliche Hubhöhen haben.

Die Kalibrierung erfolgt automatisch und wird durch einmaliges Betätigen der RESET-Taste gestartet.

Anmerkung!

Erstmals unter Spannung führt SMVE automatisch eine Kalibrierung durch. Beim automatischen Kalibrieren erfolgt ein vollkommenes Öffnen und Schließen des MEV-/MRV-Motorventils durch den SMVE-Motor.

Nach Abschluß des automatischen Kalibrierverfahrens "speichert" der SMVE-Motor die Stellungen Offen und Geschlossen des montierten MEV-/MRV-Motorventils und ist damit in der Lage, den Öffnungsgrad des Ventils entsprechend dem zugeführten Steuersignal einzustellen einzustellen.

Technische Daten

	SMV, Dreipunktmotor	SMVE, modulierender Motor
Steuersignal	3-Punkt	Analog
Versorgungsspannung	24 V a.c.; 230/240 V a.c. +10% - -15%	24 V a.c.; +10% - -15%
Leistungsaufnahme	12 W	14 W
Leistungsaufnahme, Spindel-Heizelement	24 W	24 W
Frequenz	50/60 Hz	
Steuersignaleingang	3-Punkt, öffnen - neutral - schließen	0 - 10 V / 2 - 10 V, R _i = 24 kW 0 - 20 mA / 4 - 20 mA, R _i = 500 Ω
Ausgangssignal	Wenden Sie sich an Danfoss	0 - 10 V / 2 - 10 V
Umgebungstemperatur	-20°C - + 60°C	
Schutzart	IP 54	
Spindelgeschwind. bei 50 Hz	3 s/mm	
Spindelgeschwind. bei 60 Hz	2.4 s/mm	

Nach einem Stromausfall ist keine neue Kalibrierung erforderlich.

Durch Betätigen der RESET-Taste läßt sich jederzeit eine neue Autokalibrierung vornehmen.

Die rote LED (Abb. 6) zeigt Folgendes an:

Funktion	Rote LED
Power disconnected	OFF
Normal operation	ON
Autokalibrierung	langsam Blinken (1 Leuchtimpuls/s)
Autokalibrierungsfehler SMVE kann die Offen-/ Geschlossenposition nicht registrieren	schnelles Blinken (3 Leuchtimpulse/s)

Elektrischer Anschluß

Technische Daten (siehe Tabelle unten)

In SMV-/SMVE-Motoren sind zwei Blindpfropfen montiert. Abhängig von der benötigten Anzahl Kabel sind eine oder zwei PG 11 Kabelverschraubungen vorzusehen. Siehe Abb. 3.

SMV/SMVE-Motoren werden mit eingebauter Motorheizung geliefert, die automatisch ein- und ausschaltet.

Anschlüsse, SMV (Abb. 6)

N: Neutral

L: Phase

4: Endkontakt; untere Stellung.

1: Eingangssignal zum Ausfahren des SMV-Motor-Stellantriebs.

3: Eingangssignal zum Einfahren des SMV-Motor-Stellantriebs.

5: Endkontakt; obere Stellung.

N, L: Spannung

24 V a.c., oder 230/240 a.c.

+10% -15%.

4 und 5: Max. Belastung:

250 V a.c.: 6 A, 24 V a.c. : 4 A

Anmerkung!

Nach einem Stromausfall schnappt das Federrückzugssystem erst mechanisch ein, wenn an den Klemmen 1 oder 3 des SMV/ E-Motors ein Impuls empfangen wird.

Daher empfiehlt es sich, nach einem Stromausfall an die Klemme 1 oder 3 einen kurzen Impuls anzulegen, um das Einschnappen der Federrücklauffunktion zu ermöglichen.

Anschlüsse, SMVE (Abb. 7)

SN: Nulleiter

SP: Phase

Y: Eingangssignal. Abhängig von Jumper D/I. (Konfiguration/ Kalibrierung SMVE).

1: Manueller Betrieb. Eingangssignal für SMV-/SMVE- Stellantrieb zum Ausfahren.

3: Manueller Betrieb. Eingangssignal für SMV-/SMVE-Stellantrieb zum Einfahren.

X: Ausgangssignal. Abhängig von Jumper 2/0. (Konfiguration/ Kalibrierung SMVE)

SN, SP: Spannung: 24 V a.c. + 10% -15%.

Betrieb mit deaktiviertem Federrücklauf

Die Federrücklauffunktion läßt sich mit einer spez. Sperre deaktivieren, um zu verhindern, daß das MEV-/MRV-Motorventil bei Stromausfall schließt.

Beschlagtyp	Bestell-Nr.
SMV 24	027F1970
SMV 230	027F1970
SMVE 24	027F1970

Die Federrücklaufsperre muß wie in Abb. 8 dargestellt montiert werden.

Les moteurs SMV/SMVE conviennent à toutes les motovannes MEV/MRV.

Modèle	Description	N° de code
SMV 24	Moteur 24 V c.a. à 3 points	082H3030
SMV 230	Moteur 230 V c.a. à 3 points	082H3031
SMVE 24	Moteur 24 V c.a. modulant	082H3032

Caractéristiques mécaniques

Réchauffeur de tige

Si la température du médium s'écoulant dans la MEV/MRV est inférieure à 0°C, il faut installer un réchauffeur de tige (fig. 1). Appliquer une pâte thermoconductrice entre le corps chauffant et le boîtier d'aluminium et entre le boîtier d'aluminium et le cou de la motovanne avant d'assembler les pièces. Fixer le boîtier d'aluminium avec le corps chauffant à l'aide de deux goujons filetés (clé hexagonale de 2.5 mm A/F).

	Description	N° de code
Réchauffeur tige	24 V c.a., 18 VA 2 m de câble	027F3180
Réchauffeur tige	230 V c.a., 18 VA 2 m de câble	027F3181

ATTENTION !

Ne pas mettre le réchauffeur de tige sous tension, sauf s'il est monté dans le boîtier en aluminium.

Motovanne assemblée

Ne pas installer la motovanne avec la tige verticale en bas et l'axe du moteur SMV/SMVE vertical vers le haut (fig. 2). Fixer le moteur SMV/SMVE au cou de la motovanne MEV/MRV à l'aide d'un écrou union (32 mm A/F) (serrage max. 25 Nm) en utilisant la vis de réglage (22 mm A/F) pour contre-bloquer (fig. 1).

Il est déconseillé d'installer la motovanne assemblée directement dans le courant d'air sortant d'un évaporateur.

Lorsque la vanne est fermée, il y a un jeu de 0.6 à 1.0 mm entre l'axe du moteur SMV/SMVE et la tige de la motovanne MEV/MRV.

Ouverture et fermeture manuelle

On peut manoeuvrer les SMV/SMVE manuellement comme expliqué ci-dessous :

(Nota ! Il faut absolument que le moteur soit hors tension avant d'ouvrir la vanne manuellement !):

1. Couper l'alimentation du moteur SMV/SMVE.
2. Desserrer les quatre vis du couvercle (fig. 3).
3. Pour manoeuvrer manuellement le SMV/SMVE, utiliser une clé hexagonale de 5 mm et une languette de carton (fournis avec le SMV/SMVE) (fig. 4). Mettre la clé dans la tige en matière plastique et la tourner en sens horaire pour ouvrir la vanne.

Pour verrouiller la vanne en position ouverte, utiliser la languette de carton (fournie) comme montré fig. 4.

4. Lorsque la languette est enlevée, le ressort ferme la vanne à condition que le moteur SMV/SMVE soit hors tension.

Configuration et étalonnage du SMVE

Avant de mettre le moteur SMVE sous tension, il faut configurer ses signaux fonctionnels et ses signaux électriques (fig. 5).

Le SMVE permet trois réglages par cavalier :

D/I: Actionnement direct ou inversé

D : Direct : Signal d'entrée croissant, avance de l'axe moteur (vanne s'ouvre)

I : Inverse : Signal d'entrée croissant, retour de l'axe moteur (vanne se ferme)

2/0: Plage du signal d'entrée

2: 4 - 20 mA / 2 - 10 V ; fonction du réglage U/I

0: 0 - 20 mA / 0-10 V ; fonction du réglage U/I

U/I: Signal d'entrée courant/tension

I: Courant

U: Tension

Réglage départ usine : D, 2, I

Après la mise en place des cavaliers et le raccordement du moteur SMVE à l'alimentation en tension (voir sous Installation électrique), étalonner le moteur pour qu'il convienne à la motovanne MEV/MRV concernée (les différentes motovannes MEV/MRV ont différentes courses).

L'étalonnage est automatique : pour le démarrer, appuyer une seule fois sur le bouton RESET.

NOTA !

Le moteur SMVE accomplit un étalonnage automatique à la première mise sous tension.

Noter que pendant l'étalonnage automatique, le moteur SMVE ouvre et ferme complètement la motovanne MEV/MRV.

Après l'étalonnage automatique, le moteur SMVE "se rappelle" les positions ouverte et fermée de la vanne MEV/MRV raccordée : il peut ensuite régler le degré d'ouverture de la vanne en fonction de signaux de commande reçus.

L'étalonnage automatique n'est pas nécessaire après les pannes de courant. On peut toujours démarrer un nouvel étalonnage automatique en actionnant le bouton RESET.

La diode rouge LED (fig. 6) indique :

Fonction	LED rouge
Hors tension	OFF (éteinte)
Fonctionnement normal	ON (allumée)
Etalonnage auto	Clignotement lent (1 fois/s)
Erreur d'étalonnage SMVE ne peut enregistrer le point d'ouvert./fermet.	Clignotement rapide (3 fois/s)

Installation électrique

Caractéristiques (voir tableau ci-dessous).

Deux bouchons obturateurs garnissent les moteurs SMV/SMVE à la livraison. Selon le nombre de câbles utilisés, prévoir un ou deux raccords vissés Pg 11. Voir fig. 3.

Le réchauffeur intégré des moteurs SMV/SMVE est à enclenchement et à déclenchement automatiques.

Connexions SMV (fig. 6)

- N : Neutre
- L : Phase
- 4 : Signal de couple; position basse
- 1 : Signal d'entrée pour l'avance de l'axe moteur
- 3 : Signal d'entrée pour le retour de l'axe moteur
- 5 : Signal de couple, position haute
- N, L : Tension :
24 V c.a. ou 230/240 c.a. +10% -15%
- 4 et 5 : Charge max. :
250 V c.a. : 6 A, 24 V c.a. : 4 A

Caractéristiques techniques

	Moteur trois points SMV	Moteur modulant SMVE
Signal de commande	Ouvrir - neutre - fermer	Analogique
Tension d'alimentation	24 V c.a. ; 230/240 V c.a. +10% -15%	24 V c.a. +10% -15%
Puiss. absorbée moteur	12 W	14 W
Puissance absorbée corps chauffant	24 W	24 W
Fréquence	50/60 Hz	
Signal d'entrée de commande	3 points, ouvrir - neutre - fermer	0 - 10 V / 2 - 10 V, R _i = 24 kW 0 - 20 mA / 4 - 20 mA, R _i = 500 Ω
Signal de sortie	Veillez contacter Danfoss	0 - 10 V / 2 - 10 V
Température ambiante	De -20°C à +60°C	
Étanchéité	IP 54	
Vitesse d'axe à 50 Hz	3 s/mm	
Vitesse d'axe à 60 Hz	2.4 s/mm	

NOTA !

Après une panne de courant, le système du ressort de fermeture risque de ne **pas toujours** s'engager mécaniquement, si le moteur SMV n'a pas reçu d'impulsion à la borne 1 ou 3. Nous recommandons donc d'appliquer une brève impulsion à la borne 1 ou 3 après les pannes de courant pour permettre au mécanisme du ressort de s'engager.

Connexions SMVE (fig. 7)

SN: Neutre

SP: Phase

Y: Signal d'entrée. Fonction du cavalier D/I (Configuration/étalonnage SMVE).

1: Fonctionnement manuel. Signal d'entrée pour l'avance de l'axe moteur.

3: Fonctionnement manuel. Signal d'entrée pour le retour de l'axe moteur.

X: Signal de sortie. Fonction du cavalier 2/0. (Configuration/étalonnage SMVE)

SN, SP: Tension : 24 V c.a. +10% -15%

Fonctionnement sans rappel par ressort

Il est possible de mettre le système de rappel par ressort hors fonctionnement en installant une console qui empêche le moteur SMV/SMVE de fermer la vanne MEV/MRV :

Console pour	N° de code
SMV 24	027F1970
SMV 230	027F1970
SMVE 24	027F1970

Installer le système de ressort de fermeture comme montré fig. 8.