

**Wprowadzenie**


Regulator poziomu cieczy typu 38E jest stosowany do regulacji poziomu cieczy w (na przykład):

- zalanych parownikach
- niskociśnieniowych zbiornikach pompowych w układach z obiegiem pompowym
- zbiornikach pompowych w układach pomp ciepła
- chłodnicach międzystopniowych w dwustopniowych instalacjach chłodniczych

- skraplaczach

38 E jest godny polecenia jako zabezpieczenie przed nadmiernym spadkiem lub wzrostem poziomu cieczy.

Układ styków jednobiegunowy przełączny (SPDT) może być zastosowany do podłączenia zewnętrznego wyposażenia (np. sygnału alarmu lub sygnalizatora poziomu).

**Materiały**

Uszczelki są bezazbestowe.

**Dane techniczne**
**Czynniki chłodnicze**

Odpowiedni do czynników chłodniczych R 717 (amoniak NH<sub>3</sub>), HFC, HCFC (np. R 22, R 134a, R 404A) i innych

**Różnica**

Nastawialna pomiędzy 10 a 40 mm

**Zakres temperatury mediów**

-45 → +55°C

**Najwyższa dopuszczalna temperatura otoczenia** dla wzmacniacza: 55°C

**Maksymalne ciśnienie robocze**

dla obudowy pływaką: PS/MWP = 28 bar

**Maksymalne ciśnienie próbne**

dla obudowy pływaką: p' = 42 bar

**Obudowa**

zgodnie z IEC 529

dla obudowy pływaką: IP 67

dla obudowy wzmacniacza: IP 54

**Atesty**

DSRK, NEMKO

**Gwintowy wlot kabla**

Obudowa pływaką: dławik Pg 11

Obudowa wzmacniacza: 3 dławiki Pg 16

**Napięcie zasilania**

Zależnie od typu wzmacniacza (wzmacniacz 38E lub EKA 38E) mogą wykorzystywać różne napięcia.

**Wzmacniacz 38E**

220/380 V, 50 Hz

220/380 V, 60 Hz

**EKA 38E**

24 V prądu stałego +25%/-15%

**Dopuszczalne wahania napięcia**
**Wzmacniacz 38E**

+10% → -15%

**EKA 38E**

+25%/-15%

**Opis działania**

Natężenie prądu w cewce pilotowej wynosi maks. 0.02 A. Napięcie wyjściowe z 38E wynosi maks. 20 V. Doziemienie jednego z przewodów cewki nie wpłynie na pracę regulatora. Długość kabla cewki pilotowej nie ma znaczenia dla pracy regulatora.

Do przetwarzania sygnału 38E mogą być użyte dwa wzmacniacze.

**Wzmacniacz 38E**

Użyty do styków ograniczających. Styk beznapięciowy może być aktywowany w zależności od poziomu czynnika chłodniczego w 38E. Styki mogą rozłączyć prąd wynoszący maks. 6A, 380 V. Patrz ustęp Konstrukcja Działanie.

**EKA 38E**

EEKA 38E powinien być zastosowany, kiedy jest potrzebny sygnał analogowy (napięciowy), odpowiadający poziomowi cieczy. EKA 38E jest przetwornikiem, którego sygnał wyjściowy może być wykorzystany przez regulator poziomu, np. EKA 47 albo EKA 24A. Patrz RI.2E.B1.53

**Materiał**

38E jest dostarczany w wykonaniu z materiału GGG 40.3.

Zamawianie

Wzmacniacz

Działanie przy nastawie minimalnej	Wersja	Nr kodowy	
		50 Hz	60 Hz
Styki 6-7 zamknięte	I (220/380 V)	038E0220	038E0221
Styki 6-7 otwarte	II (220/380 V)	038E0230	038E0231

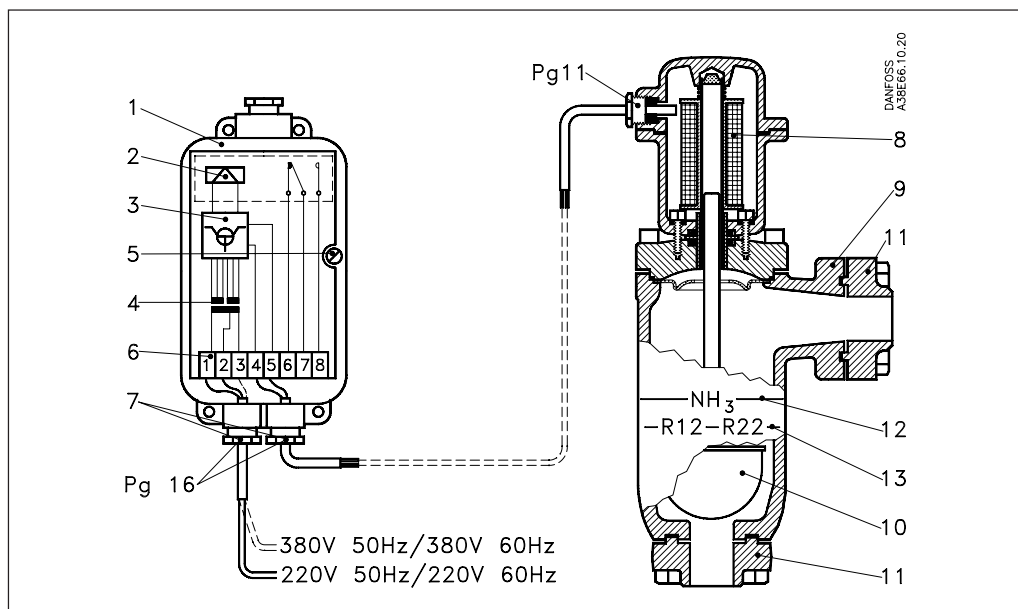
Obudowa pływaka

Przylącze	Nr kodowy
1 cal koinierze do spawania	038E0011

Konstrukcja  
Działanie

38E i wzmacniacz 38E

1. Wodoszczelna obudowa wzmacniacza
2. Przekładnik
3. Wzmacniacz
4. Transformator sieciowy
5. Zacisk uziomowy
6. Zaciski
7. Dławik
8. Cewka sterująca
9. Obudowa pływaka (korpus)
10. Pływak ze zworką
11. Koinierze łączące
12. Średni poziom dla R 12 i R 22
13. Średni poziom dla R 12 i R 22



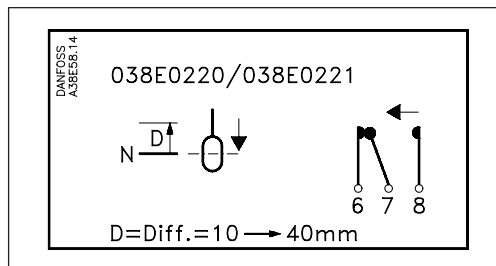
Regulatory poziomu cieczy składają się z dwóch oddzielnych części:

**1. Obudowy pływaka**  
z gazoszczelnego żeliwa, z wbudowanym pływakiem kulowym, ze zworką otoczoną cewką sterującą. Ruch pływaka powoduje, że zworka wchodzi do i wychodzi z cewki sterującej.

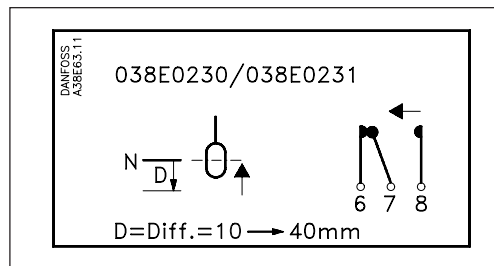
**2. Wzmacniacza**  
z transformatorem sieciowym. Wzmacniacz jest zaprojektowany na 220/380 V, 50 Hz albo 220/380 V 60 Hz.

Kiedy pływak (10) jest podnoszony lub opuszczany przez ciecz, zmienia się niskonapięciowy prąd płynący przez cewkę sterującą (8).

Zmiana prądu niskonapięciowego jest wzmacniana przez wzmacniacz (3) i powoduje przełączenie styków (6-7) na(7-8) i odwrotnie.

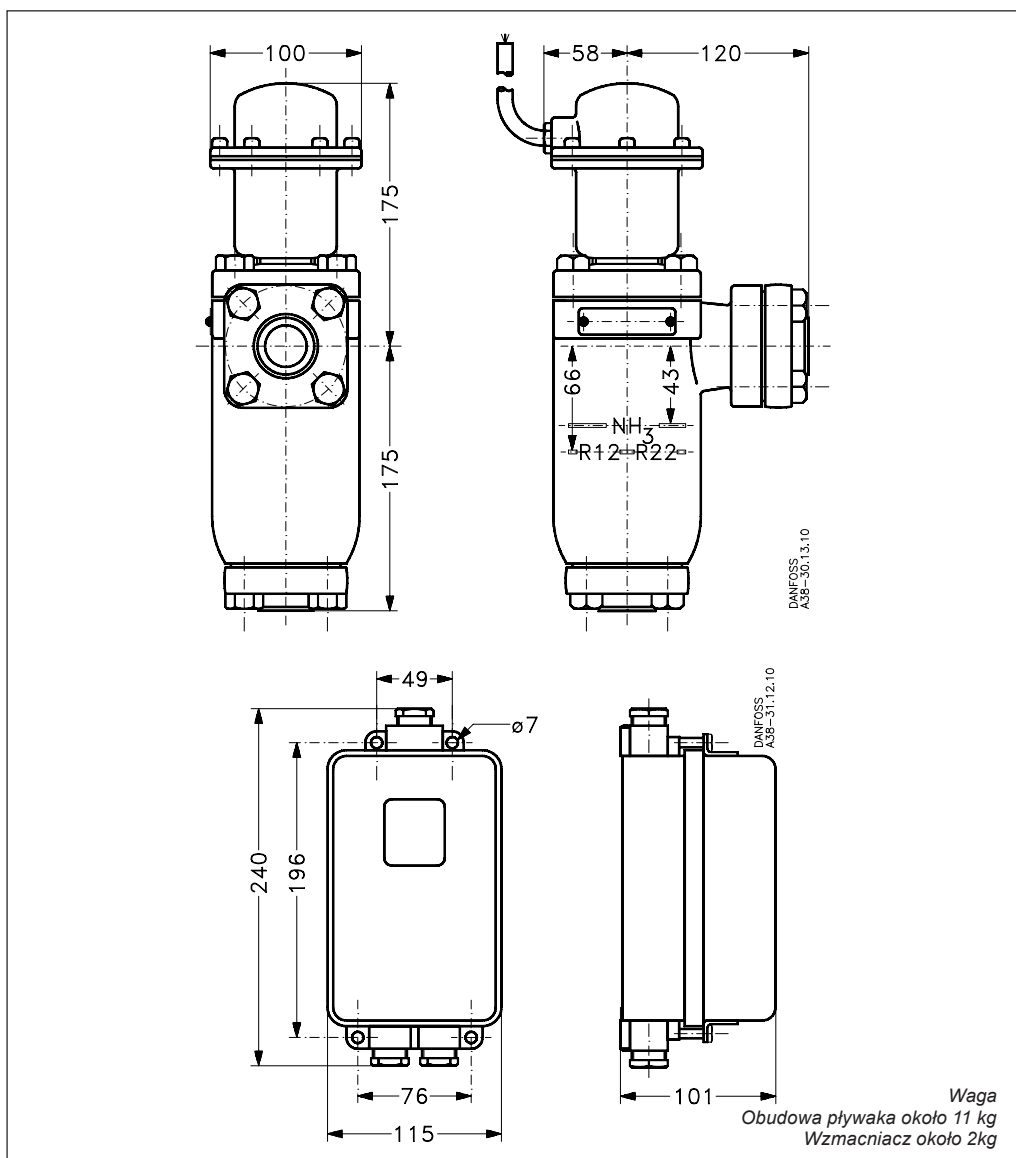


**38E0220 / 38E0221**  
Styki (6-7) zamykają się, kiedy poziom cieczy spada do wartości nastawionej N i rozwierają się znowu, kiedy poziom podnosi się o wartość różnicy D.



**38E0230 / 38E0231**  
Styki (6-7) zwierają się, kiedy poziom cieczy podnosi się do wartości nastawionej N i rozwierają się znowu, kiedy poziom spada o wartość różnicy D.

Wymiary i waga



---

Danfoss nie ponosi odpowiedzialności za możliwe błędy w katalogach, broszurach i innych materiałach drukowanych. Danfoss zastrzega sobie prawo do wprowadzania zmian w produktach bez uprzedzenia. Zamienne mogą być dostarczone bez dokonywania jakichkolwiek zmian w specyfikacjach już uzgodnionych. Wszystkie znaki towarowe w tym materiale są własnością odpowiednich spółek. Danfoss, logotyp Danfoss są znakami towarowymi Danfoss A/S. Wszystkie prawa zastrzeżone.

---



**Danfoss Sp. z o.o.**  
ul. Chrzanowska 5  
05-825 Grodzisk Mazowiecki  
Telefon: (0-22) 755-06-06  
Telefax: (0-22) 755-07-01  
<http://www.danfoss.pl>  
e-mail: [chlodnictwo@danfoss.pl](mailto:chlodnictwo@danfoss.pl)