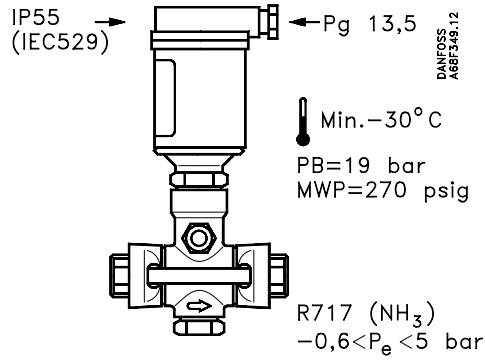
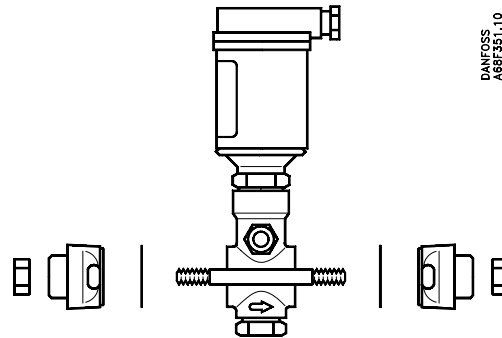
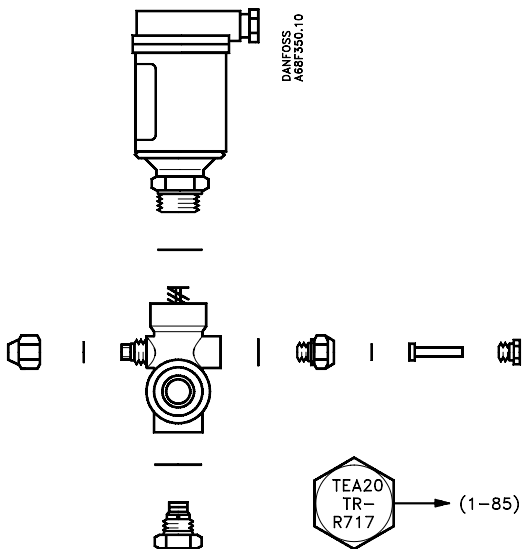


Instructions

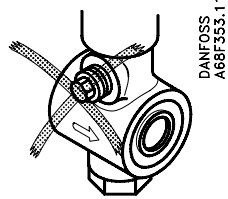
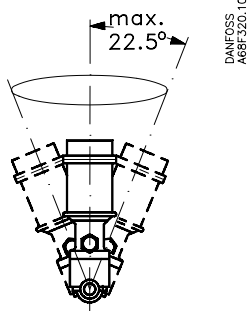
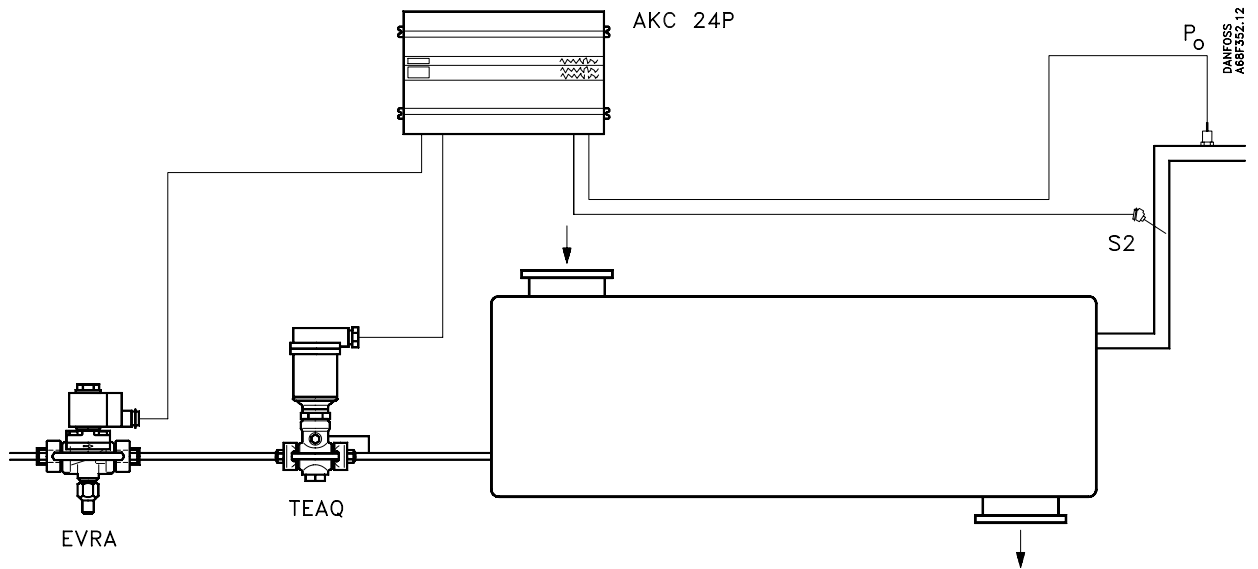
TEAQ



p _e Bar	t _{amb. max} °C
-0,6	25
0	35
1	50



	TR (tons)	kW	Dyse, Düse, Orifice No.
TEA 20	1	3.5	068G2050
	2	7.0	068G2051
	3	10.5	068G2052
	5	17.5	068G2053
	8	28	068G2054
	12	42	068G2055
TEA 85	20	70	068G2056
	33	115	068G2057
	55	190	068G2058
	85	295	068G2059



Fabriksindstilling:
Factory setting:
Werkseinstellung:
Réglage départ usine:

360° x 12

