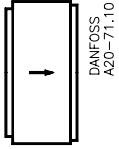




020R9501

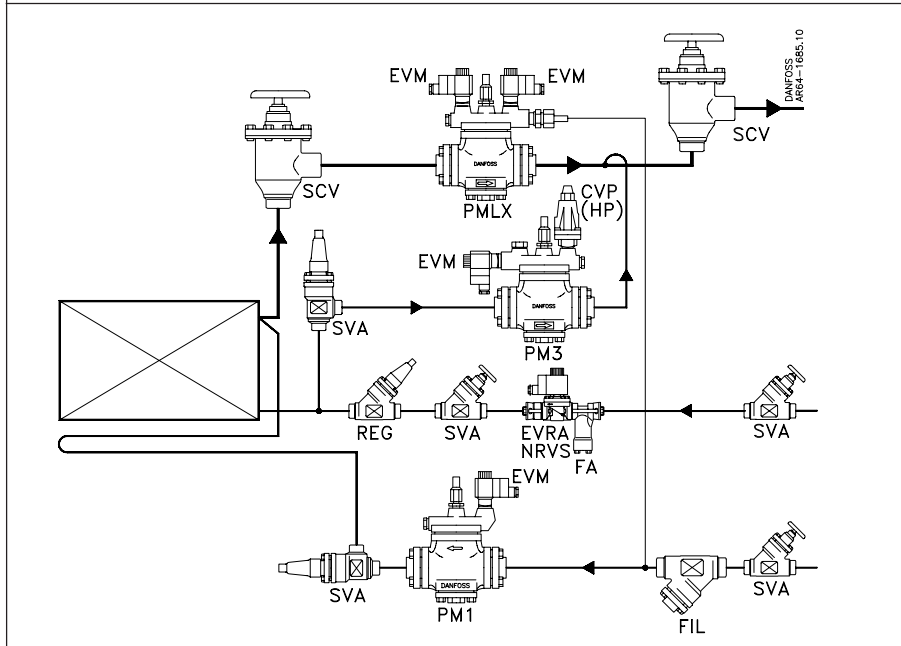
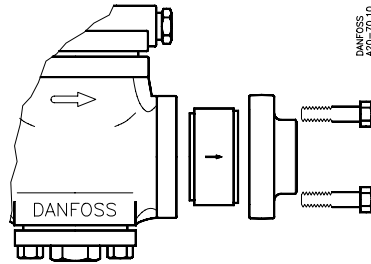
Kun i væskeledninger. Til direkt montering på PM, EVRA og EVRAT.  
 Only in liquid lines. For direct mounting on PM, EVRA and EVRAT.  
 Nur in Flüssigkeitsleitungen. Für direkte Montage an PM, EVRA und EVRAT.  
 Pour les conduites de liquide seulement. Pour montage directement sur PM, EVRA et EVRAT.  
 Sólo en líneas de líquido. Para montaje directo en PM, EVRA y EVRAT.

020R9501



t <sub>min</sub>	-50°C/-58°F
t <sub>max</sub>	140°C/285°F
PB/MWP	28 bar/400psig

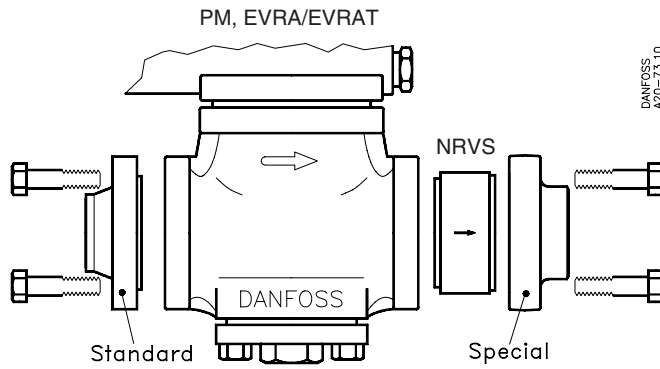
Type	Code No.
NRVS 15	020-2032
NRVS 25	020-2033
NRVS 32	020-2034
NRVS 40	020-2035
NRVS 50	020-2036
NRVS 65	020-2037



020R9502

Flangesæt for NRVS, Flange set for NRVS, Flanschensatz für NRVS, Paire de brides pour NRVS, Juego de bridas para NRVS.

020R9502



RI.6N.B1.53

© Danfoss A/S (AC-SP.jp) 12-1998