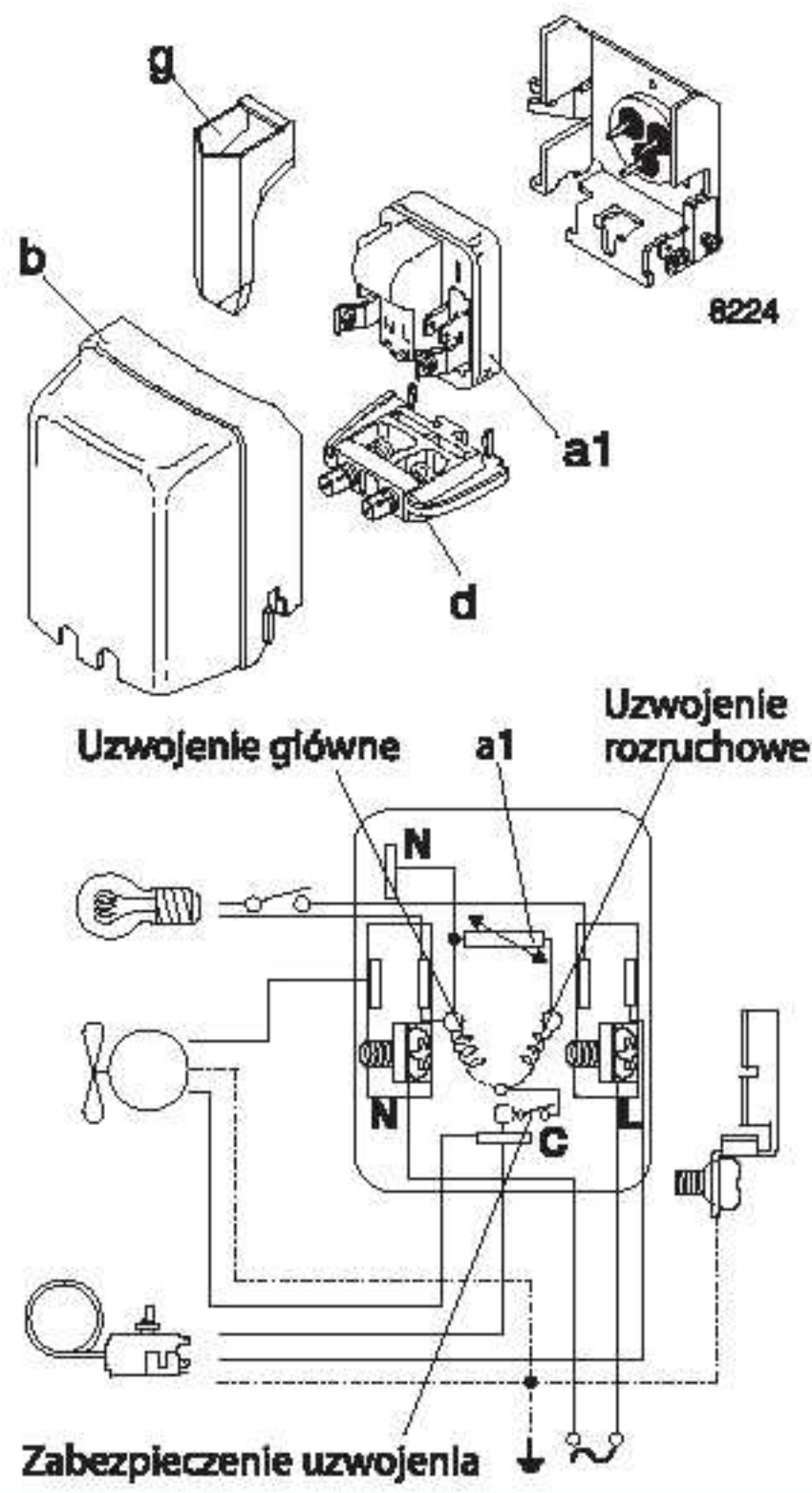
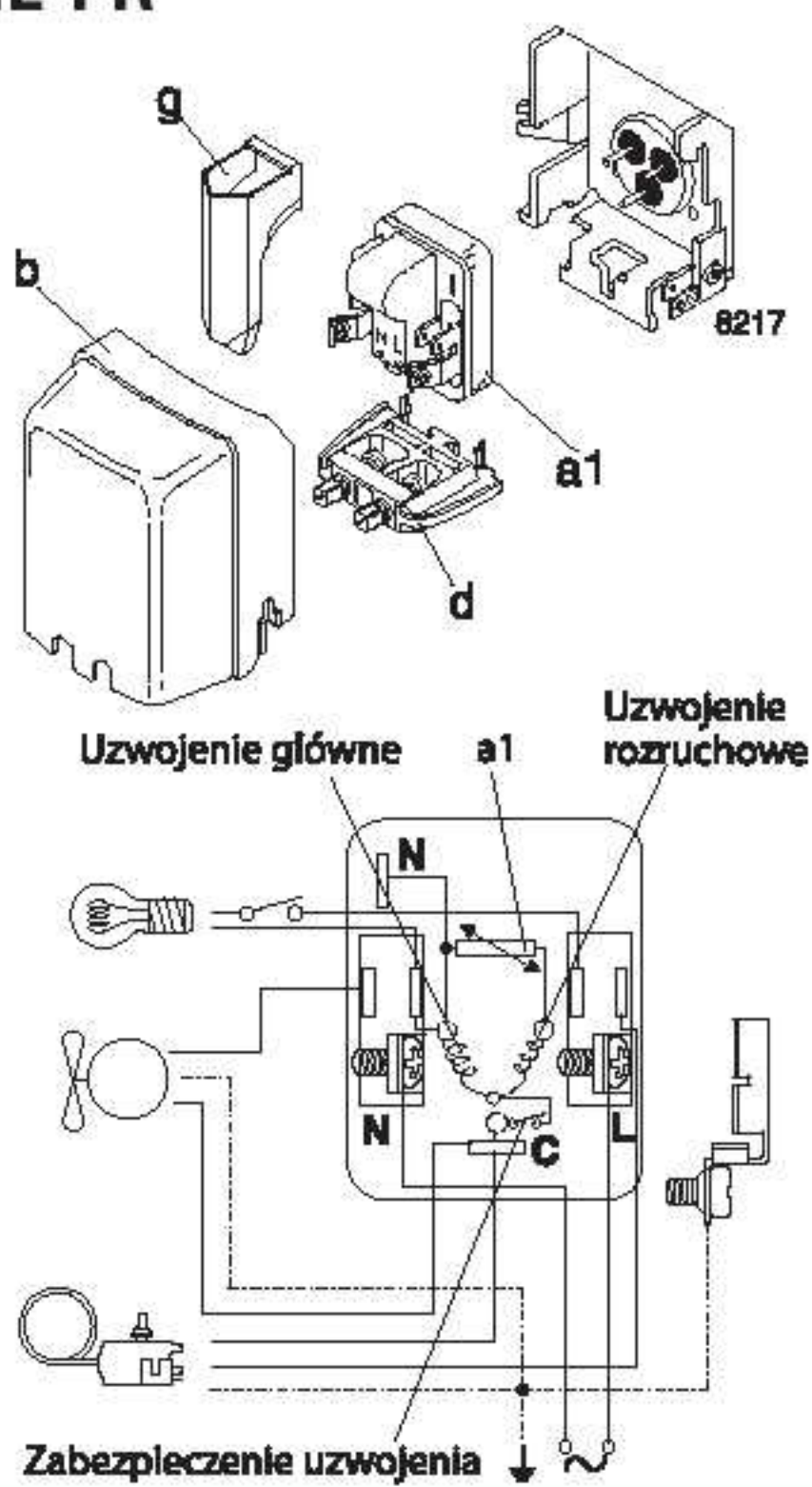


LST - RSIR

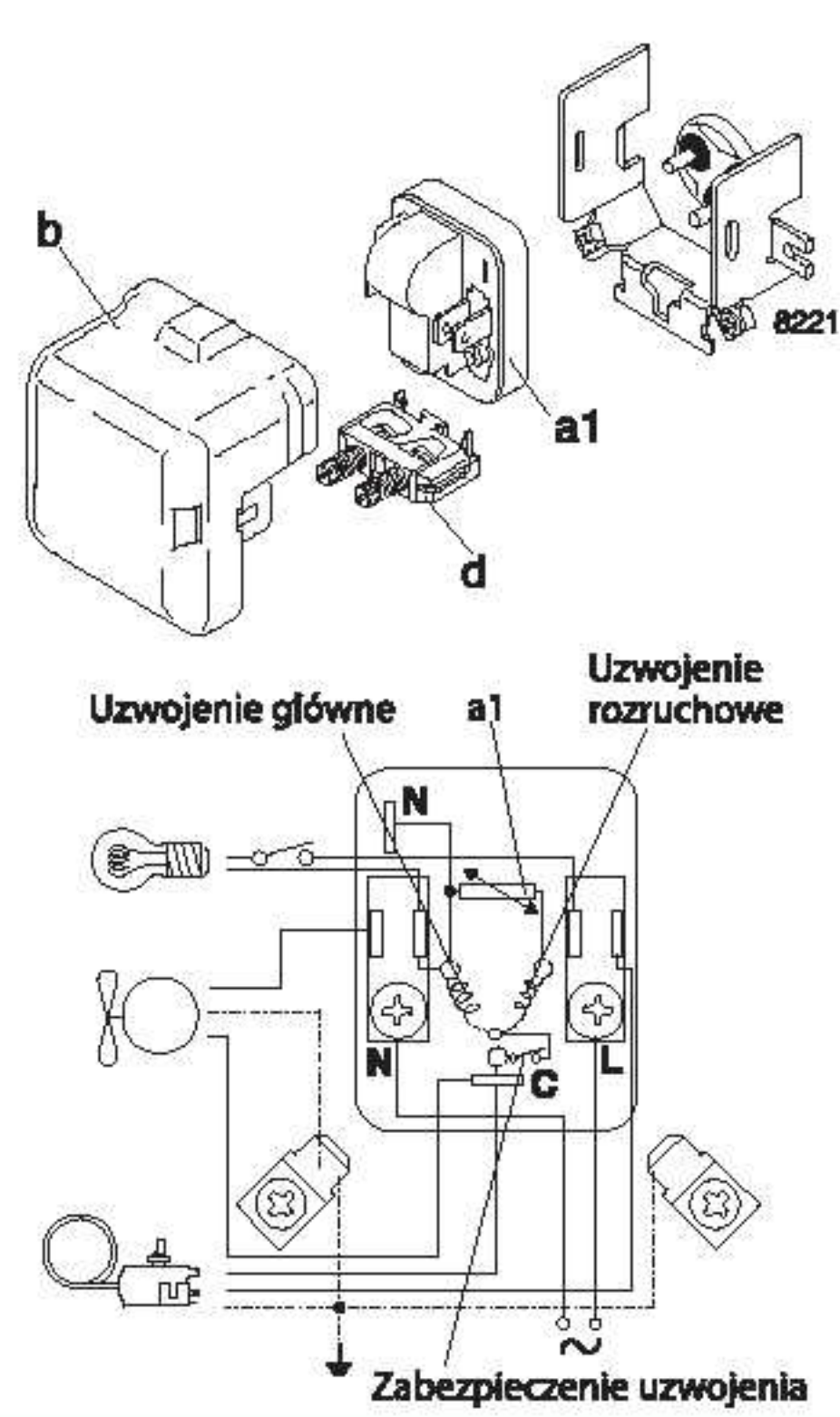
PL



TL-NL-FR

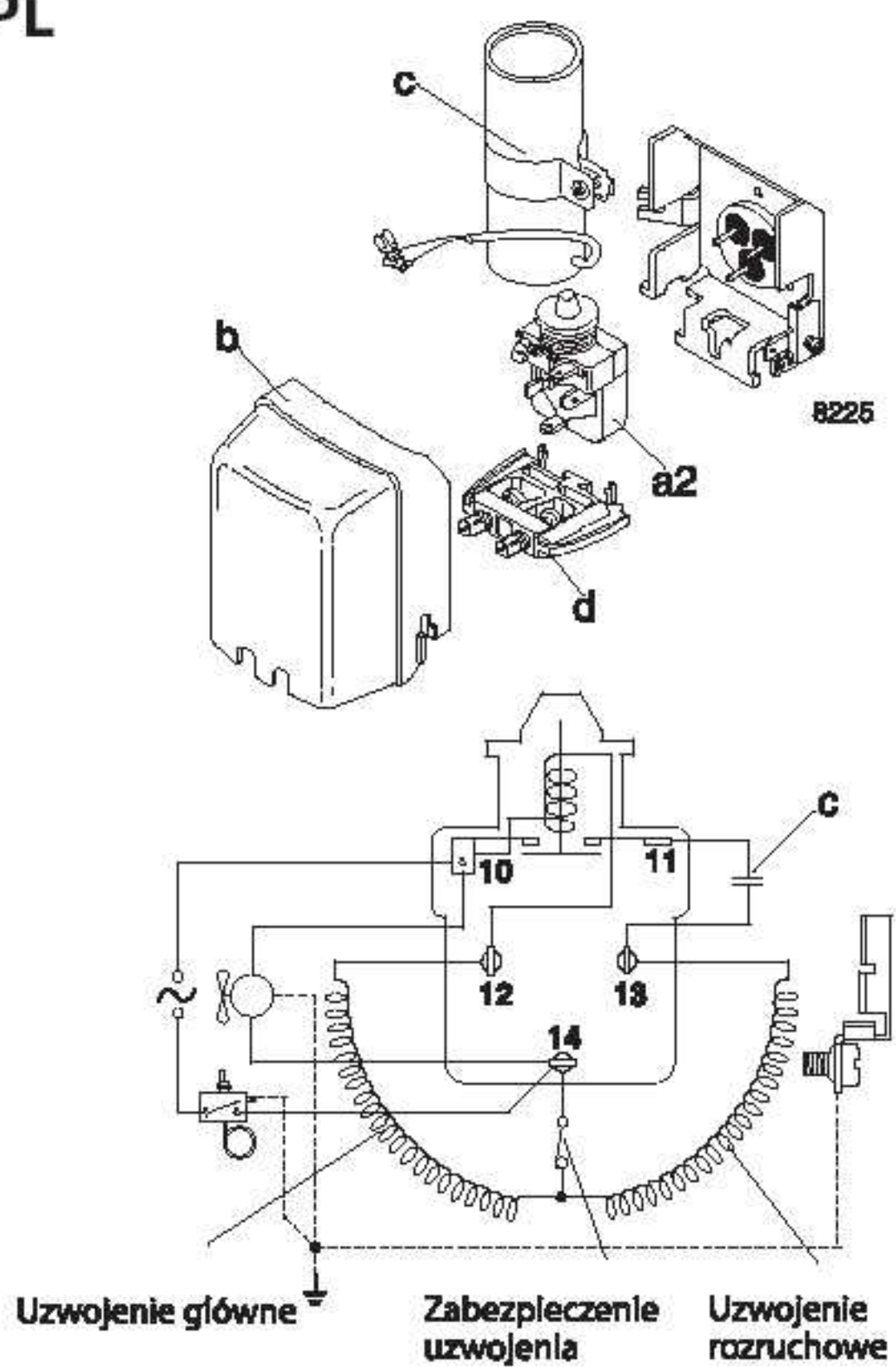


SC

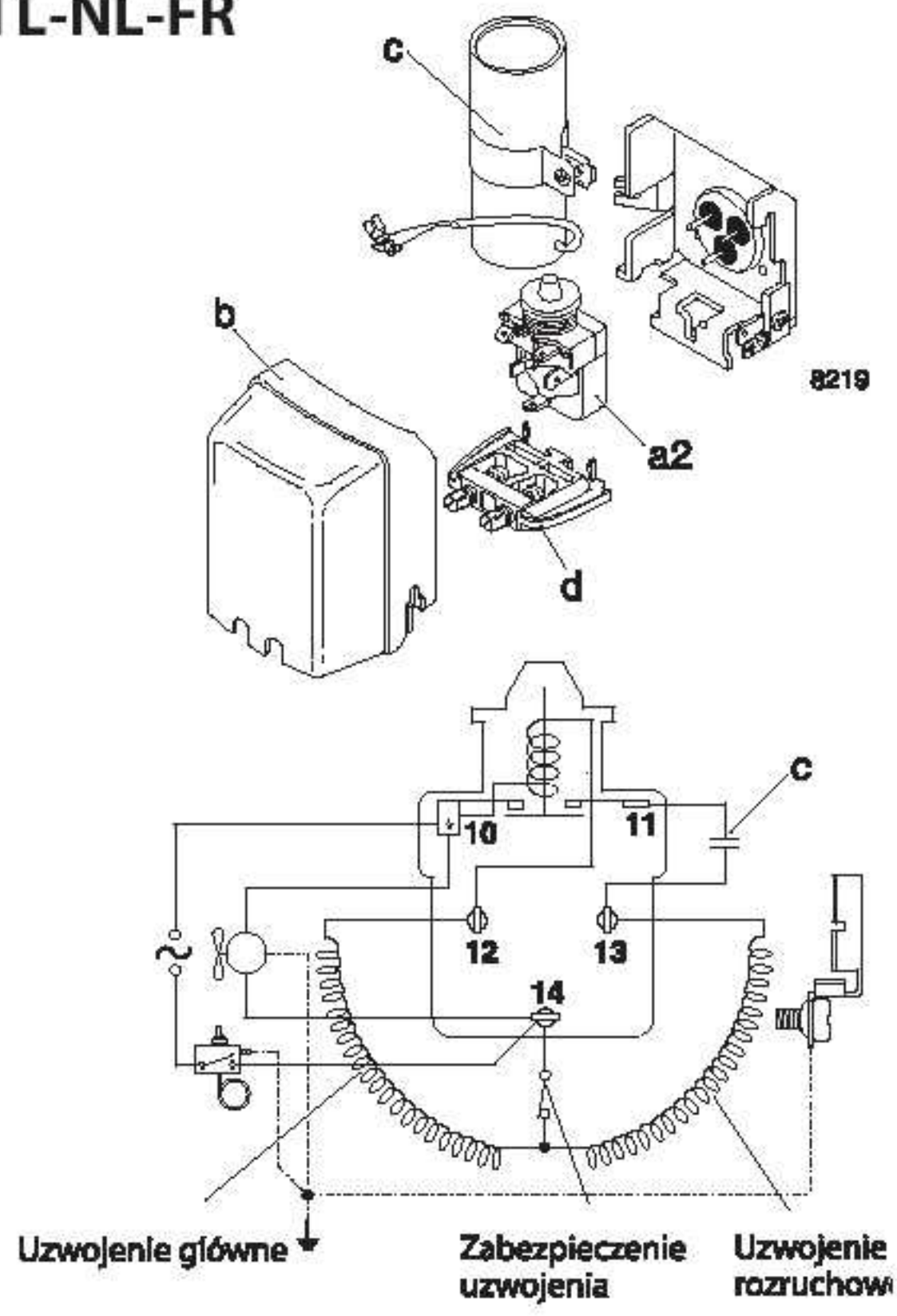


HST - CSIR

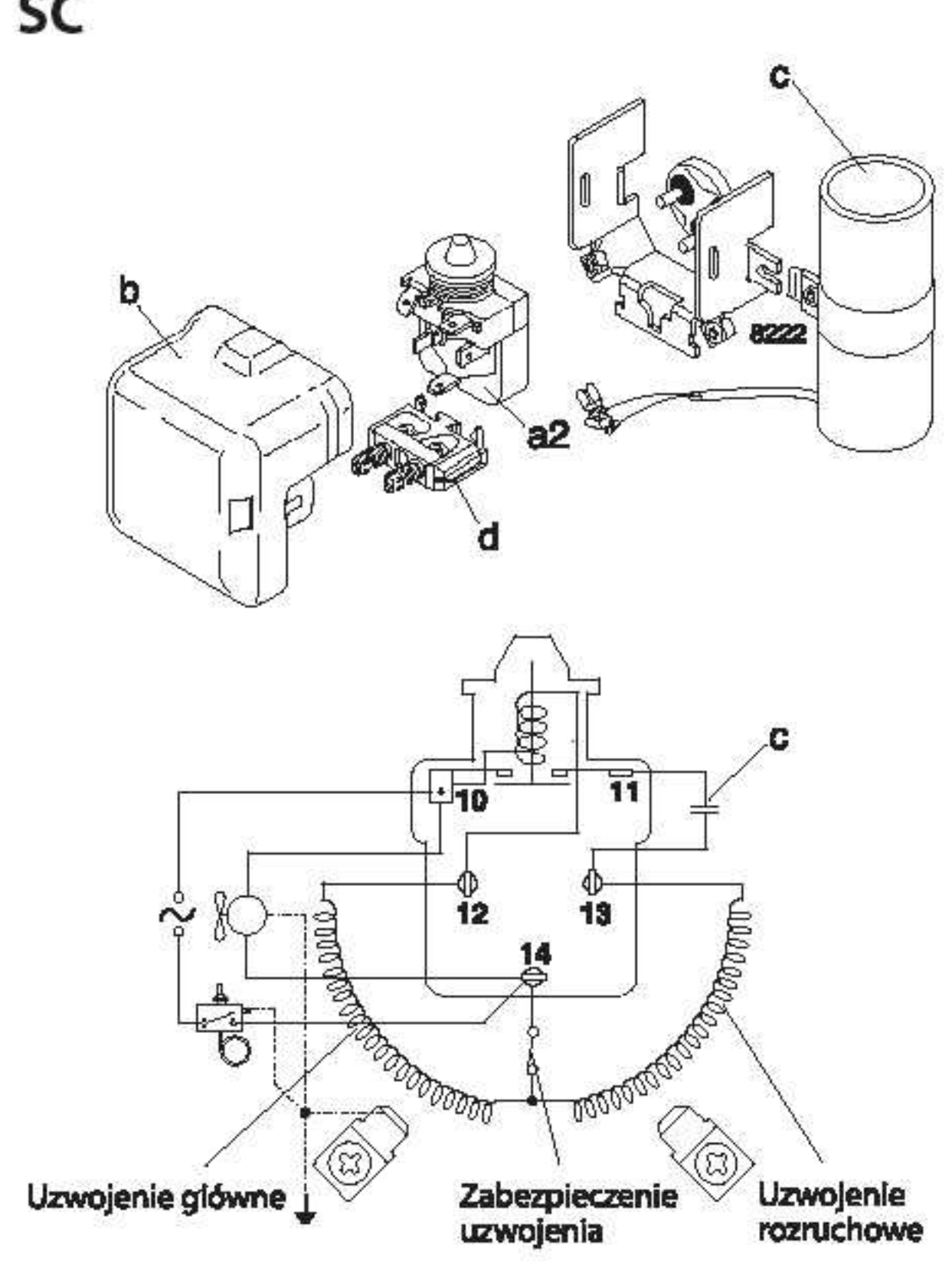
PL



TL-NL-FR



SC



Zastosowanie:

- LBP**
Niskie ciśnienie ssania
- HBP**
Wysokie ciśnienie ssania
- MBP**
Średnie ciśnienie ssania

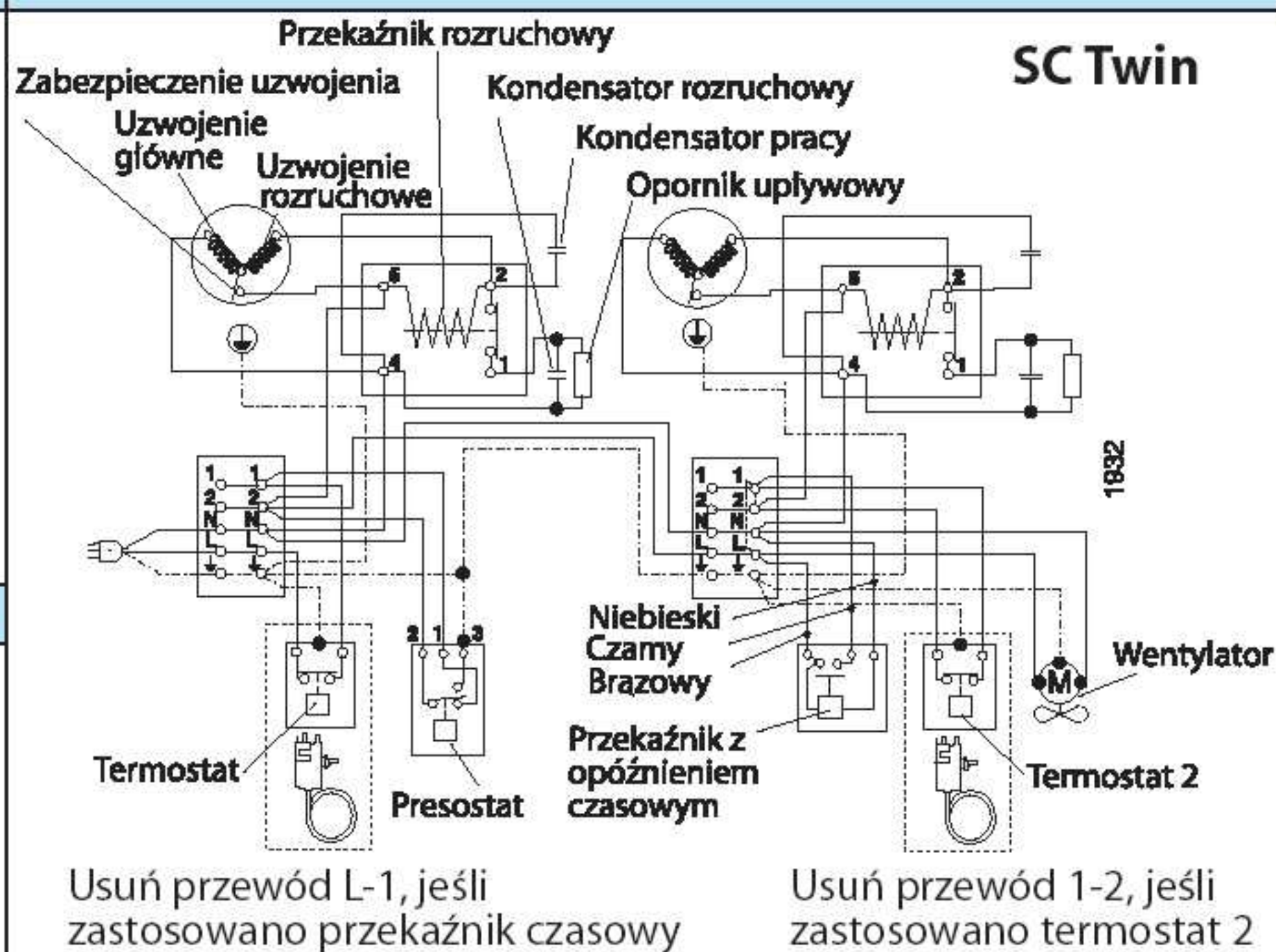
Typy silników:

- RSIR**
Rozruch rezystancyjny
Praca indukcyjna
- CSIR**
Rozruch z kondensatorem
Praca indukcyjna
- CSR**
Rozruch z kondensatorem

Urządzenia rozruchowe:

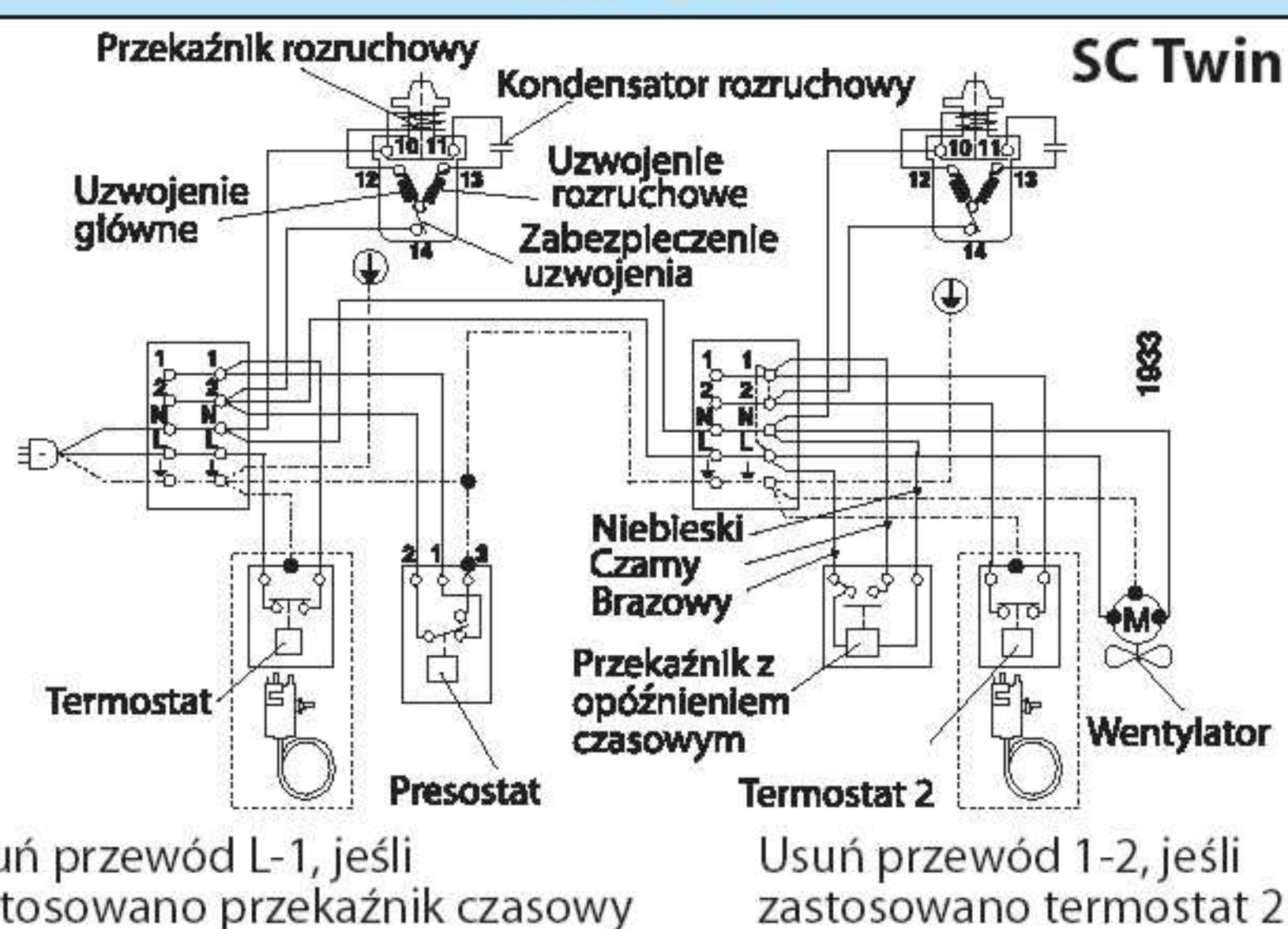
- LST**
Niski moment rozruchowy
- HST**
Wysoki moment rozruchowy

HST - CSR



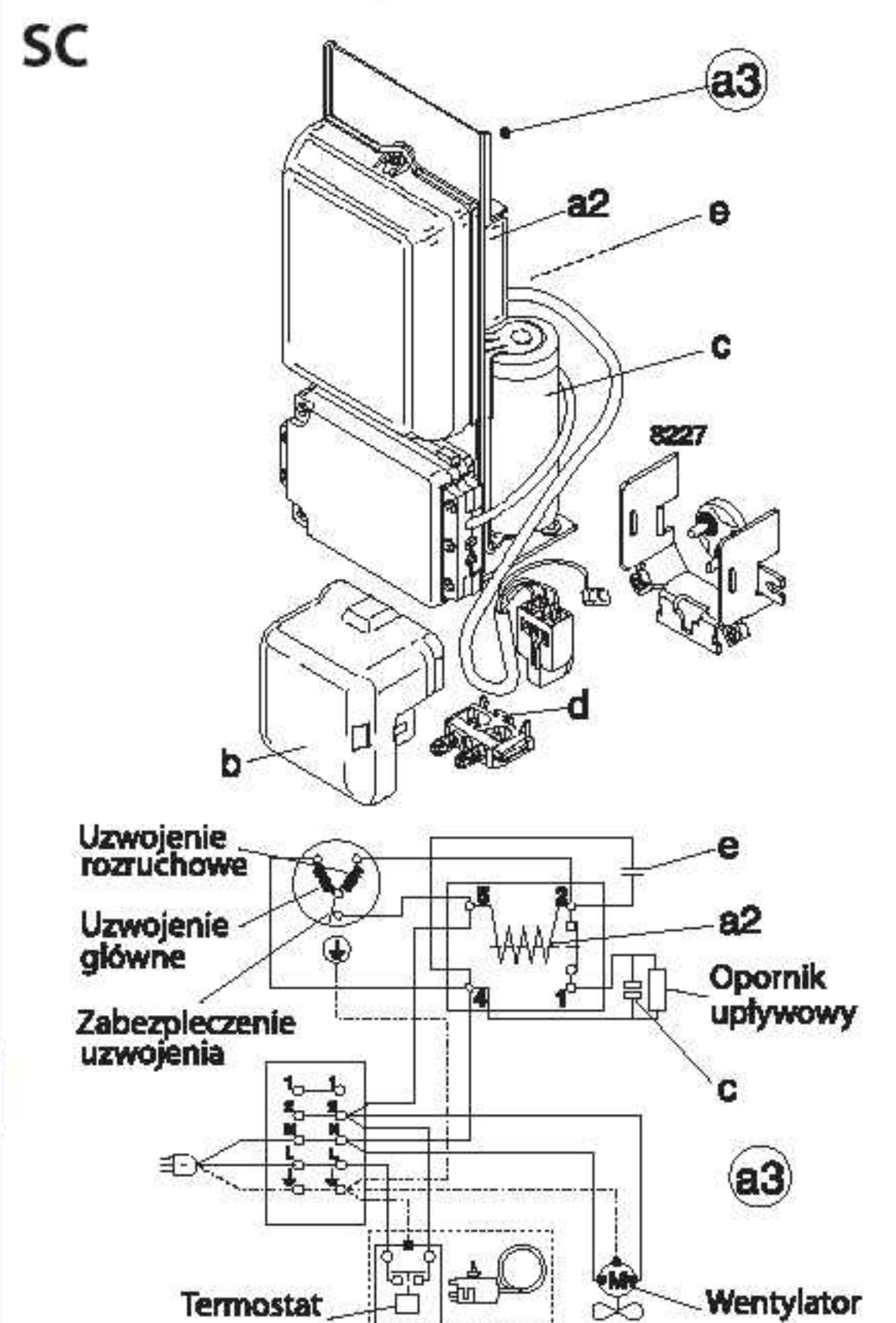
Usuń przewód L-1, jeśli zastosowano przekątnik czasowy Usuń przewód 1-2, jeśli zastosowano termostat 2

HST - CSIR



Usuń przewód L-1, jeśli zastosowano przekątnik czasowy Usuń przewód 1-2, jeśli zastosowano termostat 2

HST - CSR



Legenda

- a1: urządzenie rozruchowe PTC
- a2: przekątnik rozruchowy
- a3: urządzenie rozruchowe
- b: pokrywa
- c: kondensator rozruchowy
- d: złącze kabla
- e: kondensator pracy
- g: ekran ochronny do PTC