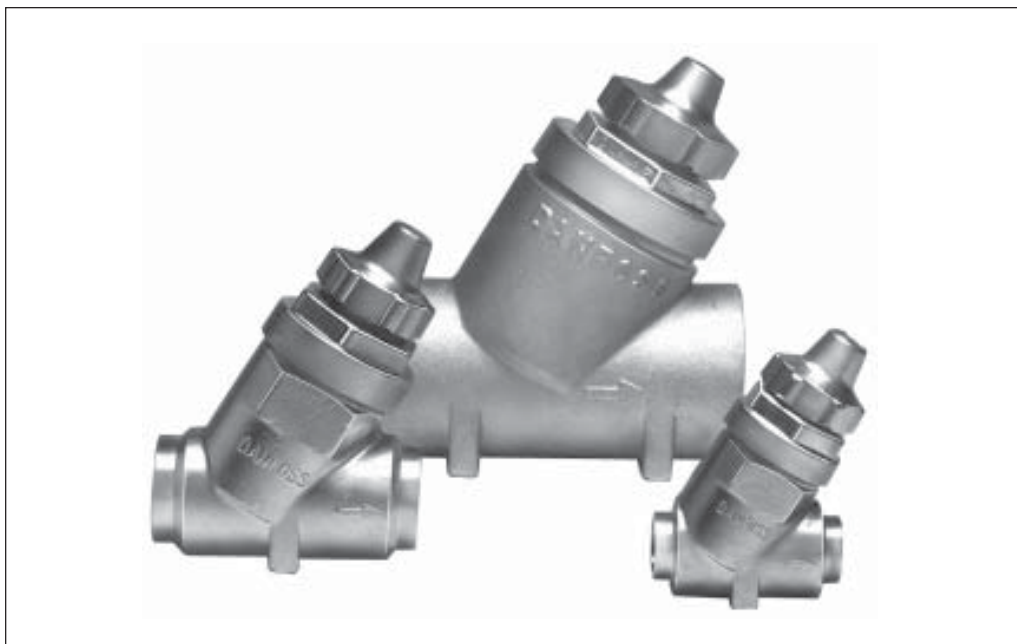


**Wprowadzenie**


GVC jest ręcznym zaworem odcinającym, stosowanym w rurociągach ciekowych, ssawnych i gorącego gazu w instalacjach chłodniczych, napełnionych czynnikami

fluorowcopochodnymi. Zawór GVC ma skośne gniazdo, zapewniające optymalny przepływ z minimalnym spadkiem ciśnienia.

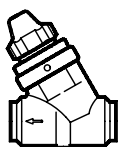
**Dane techniczne**

*Czynniki chłodnicze*  
CFC, HCFC, HFC

*Maksymalne ciśnienie robocze*  
PB = 32 bar

*Zakres temperatur*  
-40 → +105°C

*Maksymalne ciśnienie próbne*  
p<sup>i</sup> = 48 bar

**Zamawianie**


Typ	Przyłącze do lutowania				Wartość k <sub>v</sub> 1) m <sup>3</sup> /h
	cale	Nr kodowy	mm	Nr kodowy	
GVC 18S	3/4	009G2221	18	009G2220	10.2
GVC 22S	7/8	009G2223	22	009G2222	13.2
GVC 28S	1 1/8	009G2225	28	009G2224	14.0
GVC 35S	1 3/8	009G2226	35	009G2226	26.5
GVC 42S	1 5/8	009G2227	42	009G2228	27.5
GVC 54S	2 1/8	009G2229	54	009G2229	72.0
GVC 67S	2 5/8	009G2230			82.0

1) Wartość k<sub>v</sub> jest przepływem wody w m<sup>3</sup>/h przy spadku ciśnienia na zaworze równym 1 bar, ρ = 1000 kg/m<sup>3</sup>.

**Części zamienne /  
akcesoria**
**Kompletny zestaw**

Wielkość zaworu	Nr kodowy
18S, 22S, 28S	009G2136
35S, 42S	009G2137
54S, 67S	009G2138

**Wspornik do lutowania**

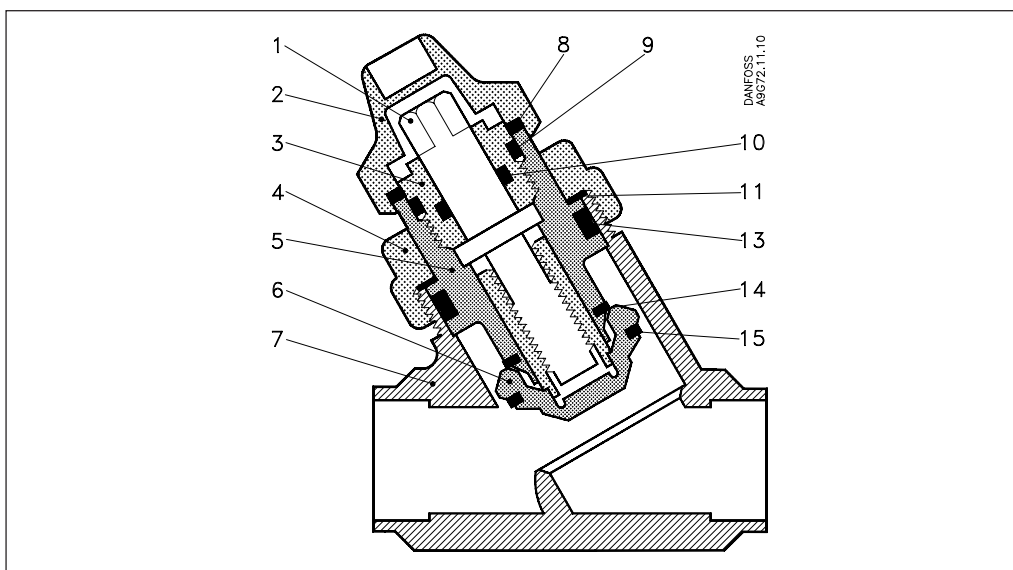
Wielkość zaworu	Nr kodowy
18S, 22S, 28S	009G2150
35S, 42S	009G2151
54S, 67S	009G2152

**Zestaw uszczeltek**

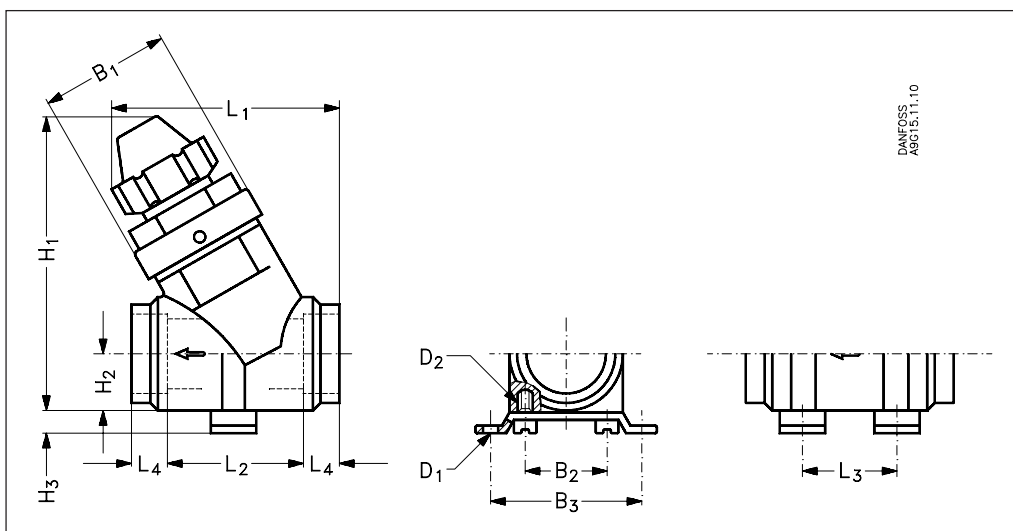
Wielkość zaworu	Nr kodowy
18S, 22S, 28S	009G2155
35S, 42S	009G2156
54S, 67S	009G2157

Konstrukcja

1. Wrzeciono
2. Kołpak zamykający
3. Śruba do uszczelki
4. Pokrywa
5. Dławnica
6. Grzybek
7. Korpus zaworu
8. Uszczelka
9. O-ring
10. O-ring
11. Uszczelka
13. O-ring
14. Główne gniazdo teflonowe
15. Teflonowa płytka zaworu



Wymiary i waga



Typ	B <sub>1</sub> mm	B <sub>2</sub> mm	B <sub>3</sub> mm	H <sub>1</sub> mm	H <sub>2</sub> mm	H <sub>3</sub> mm	L <sub>1</sub> mm	L <sub>2</sub> mm	L <sub>3</sub> mm	L <sub>4</sub> mm	D <sub>1</sub> Ø mm	D <sub>2</sub>	Waga kg
GVC 18S	47	25	56	100	18	8	74	48		9	6	M5	0.8
GVC 22S	47	25	56	100	18	8	74	46		10	6	M5	0.8
GVC 28S	47	25	56	100	18	8	74	44		11	6	M5	0.7
GVC 35S	58	34	69	128	24	8	98	63		16	6	M5	2.6
GVC 42S	58	34	69	128	24	8	98	59		18	6	M5	2.4
GVC 54S	85	60	95	170	37	9	148	108	78	20	7	M6	4.2
GVC 67S	85	60	95	170	37	9	148	108	78	20	7	M6	4.0



Danfoss nie ponosi odpowiedzialności za możliwe błędy w katalogach, broszurach i innych materiałach drukowanych. Danfoss zastrzega sobie prawo do wprowadzania zmian w produktach bez uprzedzenia. Zamienniki mogą być dostarczone bez dokonywania jakichkolwiek zmian w specyfikacjach już uzgodnionych. Wszystkie znaki towarowe w tym materiale są własnością odpowiednich spółek. Danfoss, logotyp Danfoss są znakami towarowymi Danfoss A/S. Wszystkie prawa zastrzeżone.



**Danfoss Sp. z o.o.**  
ul. Chrzanowska 5  
05-825 Grodzisk Mazowiecki  
Telefon: (0-22) 755-06-06  
Telefax: (0-22) 755-07-01  
<http://www.danfoss.pl>  
e-mail: [chlodnictwo@danfoss.pl](mailto:chlodnictwo@danfoss.pl)