

Wprowadzenie


Czujniki temperatury AKS i ESM są opornościowymi elementami pomiarowymi. Czujnik składa się z platynowego elementu o oporności, zmieniającej się proporcjonalnie do temperatury.

Z wyjątkiem jednego czujnika typu Pt 500, wszystkie inne to czujniki Pt 1000.

Czujniki są oferowane w dwu typoszeregach:

1. AKS
2. ESM

Czujniki typoszeregu AKS są przeznaczone głównie do handlowych i przemysłowych instalacji chłodniczych, gdzie wymagania odnośnie stopnia ochrony obudowy i zakresu temperatury są wysokie.

Czujniki typoszeregu ESM są przeznaczone głównie do stosowania w klimatyzacji, gdzie ważna jest konstrukcja obudowy czujnika.

Czujniki spełniają wymagania tolerancji DIN IEC 751 klasa B.

Dane techniczne

Typ	Czujnik / korpus czujnika	Przyłącze / kabel	Obudowa	Stała czasowa τ w sekundach
AKS 11	Część górna: PPO (Noryl)	Kabel PCV, 2 x 0.2 mm ²	IP 67	3 ¹⁾
AKS 15	Dół: Stal nierdzewna			10 ²⁾
AKS 21A	Rura ze stali nierdzewnej 18/8	Ognioodporny kabel - - kauczuk silikonowy 2 x 0.2 mm ²	IP 67	35 ³⁾
AKS 21M				6 ¹⁾
AKS 21W	Kieszka czujnika - rura ze stali nierdzewnej 18/8	Ognioodporny kabel - - kauczuk silikonowy 2 x 0.2 mm ²	IP 56	18 ¹⁾
	Złączka do spawania: Stal narzędziowa			
	Złączka do gwintowania: Stal narzędziowa	Puszka zaciskowa		
	Część górna: Stal nierdzewna 18/8 - 18/1			
AKS 21D	Puszka zaciskowa: Aluminium - Mosiądz			
AKS 21D	Rura ze stali nierdzewnej	Puszka zaciskowa	IP 56	50 ³⁾
ESMT	Pokrywa: Tworzywo ABS	Puszka zaciskowa	IP 43	400 ³⁾
	Dół: PC (Poliwęglan)			
ESMA	Pokrywa: PBTB (Poliester)	Puszka zaciskowa	IP 44	3 ²⁾
	Dół: PA (Poliamid)			
ESMU	Pochwa: Miedź	DIN 43650	IP 65	2 ¹⁾
ESMR	Pokrywa: Tworzywo ABS	Puszka zaciskowa	IP 32	50 ³⁾
	Dół: PA (Poliamid)			

¹⁾ Ciecz omywająca.

²⁾ Mocowany do rury.

³⁾ Powietrze 4 m/s.

Dane techniczne

Wartości oporu, Pt 1000 Ohm

°C	ohm	°C	ohm
0	1000.0		1000.0
1	1003.9	-1	996.1
2	1007.8	-2	992.2
3	1011.7	-3	988.3
4	1015.6	-4	984.4
5	1019.5	-5	980.4
6	1023.4	-6	976.5
7	1027.3	-7	972.6
8	1031.2	-8	968.7
9	1035.1	-9	964.8
10	1039.0	-10	960.9
11	1042.9	-11	956.9
12	1046.8	-12	953.0
13	1050.7	-13	949.1
14	1054.6	-14	945.2
15	1058.5	-15	941.2
16	1062.4	-16	937.3
17	1066.3	-17	933.4
18	1070.2	-18	929.5
19	1074.0	-19	925.5
20	1077.9	-20	921.6
21	1081.8	-21	917.7
22	1085.7	-22	913.7
23	1089.6	-23	909.8
24	1093.5	-24	905.9
25	1097.3	-25	901.9
26	1101.2	-26	898.0
27	1105.1	-27	894.0
28	1109.0	-28	890.1
29	1112.8	-29	886.2
30	1116.7	-30	882.2
31	1120.6	-31	878.3
32	1124.5	-32	874.3
33	1128.3	-33	870.4
34	1132.2	-34	866.4
35	1136.1	-35	862.5
36	1139.9	-36	858.5
37	1143.8	-37	854.6
38	1147.7	-38	850.6
39	1151.5	-39	846.7
40	1155.4	-40	842.7
41	1159.3	-41	838.8
42	1163.1	-42	835.0
43	1167.0	-43	830.8
44	1170.8	-44	826.9
45	1174.7	-45	822.9
46	1178.5	-46	818.9
47	1182.4	-47	815.0
48	1186.3	-48	811.0
49	1190.1	-49	807.0
50	1194.0	-50	803.1

Przedłużenie kabla czujnika

Przy przedłużeniu kabla czujnika nowa wartość oporu dłuższego kabla może dać wzrost błędowi wskazania.

Zaleca się, aby całkowity opór kabla nie przekraczał 2 Ohm, co odpowiada błędowi wskazania 0.5°C (Pt 1000 om).

Wartości oporu, Pt 500 Ohm

°C	ohm	°C	ohm
0	500.0	0	500.0
1	502.9	-1	498.1
2	503.9	-2	496.1
3	505.9	-3	494.2
4	507.8	-4	492.2
5	509.8	-5	490.2
6	511.7	-6	488.3
7	513.7	-7	486.3
8	515.6	-8	484.4
9	517.6	-9	482.4
10	519.5	-10	480.5
11	521.5	-11	478.5
12	523.4	-12	476.5
13	525.4	-13	474.6
14	527.3	-14	472.6
15	529.3	-15	470.6
16	531.2	-16	468.7
17	533.2	-17	466.7
18	535.1	-18	464.8
19	537.0	-19	462.8
20	539.0	-20	460.8
21	540.9	-21	458.9
22	542.9	-22	456.9
23	544.8	-23	454.9
24	546.8	-24	453.0
25	548.7	-25	451.0
26	550.6	-26	449.0
27	552.6	-27	447.0
28	554.5	-28	445.1
29	556.4	-29	443.1
30	558.4	-30	441.1
31	560.3	-31	439.2
32	562.3	-32	437.2
33	564.2	-33	435.2
34	566.1	-34	433.2
35	568.1	-35	431.3
36	570.0	-36	429.3
37	571.9	-37	427.3
38	573.9	-38	425.3
39	575.8	-39	423.4
40	577.6	-40	421.4
41	579.7	-41	419.4
42	581.6	-42	417.5
43	583.5	-43	415.4
44	585.4	-44	413.5
45	587.4	-45	411.5
46	589.3	-46	409.5
47	591.2	-47	407.5
48	593.2	-48	405.5
49	595.1	-49	403.5
50	597.0	-50	401.6

Typowe wartości oporności kabli:

- 2,4 Ohm /100 m dla powierzchni przekroju żyły 0.75 mm².
- 1,2 Ohm /100 m dla powierzchni przekroju żyły 1.50 mm².
- 0,7 Ohm /100 m dla powierzchni przekroju żyły 2.50 mm².

Zamawianie

Symbol	Typ	Opis	Zakres temperatury °C	Długość kabla m	Nr kodowy
	AKS 11	Czujnik powierzchniowy i kanałowy	-50 do +100	3,5	084N0003
				5.5	084N0005
				8.5	084N0008
	AKS 15 ¹⁾	Czujnik powierzchniowy i kanałowy	-50 do +100	3.5	084N0023
	AKS 21A	Czujnik powierzchniowy z zaciskiem	-70 do +180	2.5	084N2007
				5.0	084N2008
		Czujnik powierzchniowy z zaciskiem z kablem ekranowanym	-70 do +180	2.0	084N2024
	AKS 21M	Czujnik uniwersalny	-70 do +180	2.5	084N2003
	AKS 21W	Czujnik zanurzeniowy z kablem, kieszenią, wersja do spawania	-70 do +180	2.5	084N2017
		Czujnik zanurzeniowy z puszką zaciskową i kieszenią, wersje do spawania	-70 do +180		084N2016

¹⁾ Pt 500 ohm

Symbol	Typ	Opis	Zakres temperatury °C	Gwint cale	Nr kodowy		
					Długość kieszeni		
					100 mm	160 mm	250 mm
	AKS 21W	Czujnik zanurzeniowy z puszką zaciskową i kieszenią z gwintem	-70 do +160	R 1/2 ¹⁾	084N2026	084N2027	084N2028
				NPT 1/2	084N2031	084N2032	084N2033
	AKS 21D	Czujnik kanałowy	-40 do +80		084N2035	084N2037	
	ESMU	Czujnik zanurzeniowy Cu	0 do +120	G 1/2 A ¹⁾	084N1052		084N1053
	ESMU	Czujnik zanurzeniowy, Stal AISI 316	0 do +120	G 1/2 A ¹⁾	084N1050		084N1051
	ESMT	Czujnik temperatury zewnętrznej	-30 do +50		084N1012		
	ESMA	Czujnik powierzchniowy	0 do +120		084N1004		
	ESMR	Czujnik pokojowy	0 do +40		084N1016		

¹⁾ Według ISO 7/1

Zamawianie

Części zamienne i akcesoria

Symbol	Opis	Nr kodowy
	Czujnik z kablem 2.5 m do AKS 21W do kieszeni spawanej / gwintowanej	084N2043
	Kieszon czujnika do AKS 21W wersja do spawania	084N2040
	Kieszon czujnika do AKS 21W z gwintem 1/2 NPT	084N2045
	Torebka z akcesoriami, AKS 21W wersja do spawania, zawierająca: – uszczelkę gumową – zaślepkę – pastę przewodzącą ciepło – uszczelkę	084N2117
	Kieszon do ESMS, cynowana miedź, R 1/2 ¹⁾	długość 100 mm 084N0251
	Kieszon do ESMS, stal nierdzewna, G 1/2 A ¹⁾	długość 100 mm 084N1080
		długość 250 mm 084N1081
	Kieszon do AKS 21A/M, mosiądz, G 1/2 A ²⁾	długość 100 mm 084N1082
	Kieszon do AKS 21A/M, stal nierdzewna, G 1/2 A ²⁾	długość 250 mm 084N1083

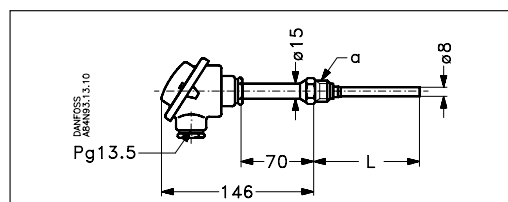
1) Według ISO 7/1

2) Według ISO 228/1

Wymiary i waga

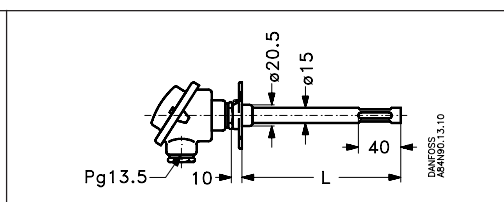
<p>AKS 11, 15</p> <p>Waga: 70 g</p>	<p>Czujnik do AKS 21W</p> <p>Waga: 125 g</p>
<p>AKS 21A, AKS 21M</p> <p>Waga: 70 g</p>	<p>Kieszon do AKS 21W</p> <p>Waga: 125 g</p>
<p>AKS 21W w wersji do spawania</p> <p>Waga: 250 g</p>	<p>AKS 21W do spawania z puszką zaciskową</p> <p>Waga: 400 g</p>

Wymiary i wagi
(ciąg dalszy)



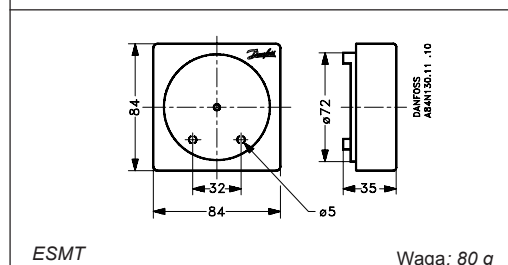
AKS 21W z gwintem

L mm	a cale	Waga g
100	R ½ lub NPT ½	225
160	R ½ lub NPT ½	250
250	R ½ lub NPT ½	300



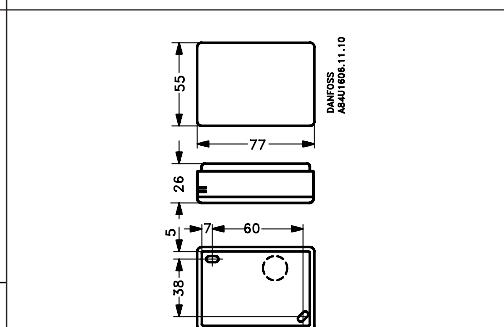
AKS 21D

L mm	Waga g
100	225
160	250
250	300



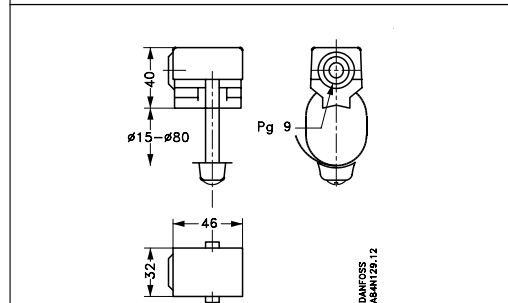
ESMT

Waga: 80 g



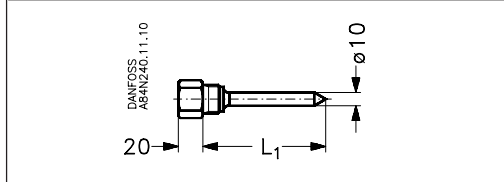
ESMR

Waga: 60 g



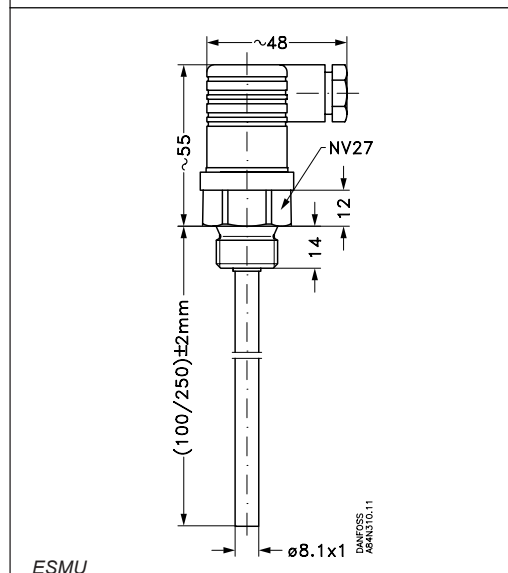
ESMA

Waga: 60 g

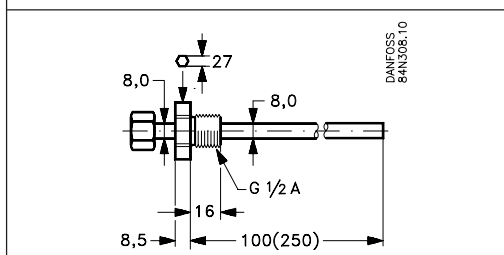


Kieszka do ESMU

L mm	Waga g
100	225
250	300



ESMU



Kieszka do AKS 21 A/M

L mm	Waga g
100	225
250	300

Danfoss nie ponosi odpowiedzialności za możliwe błędy w katalogach, broszurach i innych materiałach drukowanych. Danfoss zastrzega sobie prawo do wprowadzania zmian w produktach bez uprzedzenia. Zamienniki mogą być dostarczone bez dokonywania jakichkolwiek zmian w specyfikacjach już uzgodnionych. Wszystkie znaki towarowe w tym materiale są własnością odpowiednich spółek. Danfoss, logotyp Danfoss są znakami towarowymi Danfoss A/S. Wszystkie prawa zastrzeżone.



Danfoss Sp. z o.o.
ul. Chrzanowska 5
05-825 Grodzisk Mazowiecki
Telefon: (0-22) 755-06-06
Telefax: (0-22) 755-07-01
<http://www.danfoss.pl>
e-mail: chlodnictwo@danfoss.pl