

**Wprowadzenie**

Zawory TUA/TUAE są wykonane ze stali nierdzewnej i dlatego są bardzo odpowiednie do instalacji chłodniczych w przemyśle spożywczym.

Zawory TUA/TUAE są dostępne w wersjach przelotowych z wymiennymi zespołami dyszy.

TUA/TUAE mogą być stosowane w różnych rodzajach układów chłodniczych, jak na przykład:

- tradycyjne układy chłodnicze
- układy z pompą ciepła
- urządzenia klimatyzacyjne
- urządzenia chłodnicze
- chłodnice cieczy
- kostkarki do lodu
- mobilne układy chłodnicze


**Charakterystyka**

- *Wymienny zespół dyszy skonstruowany pod kątem:*
  - Ułatwienia montażu
  - Optymalnej szczelności
- *Przyłącza bimetaliczne*
  - Proste i szybkie lutowanie bez potrzeby używania mokrej tkaniny.
- *Czynniki chłodnicze*  
R 22, R 134a, R 404A, R 407 C, R 507 i przyszłościowe czynniki chłodnicze
- *Wydajności od 0.6 do 16 kW (0.17 do 4.5 TR) dla R 22*
  - Szeroki zakres wydajności z małymi różnicami pomiędzy kolejnymi wielkościami dyszy
- *Stabilna regulacja*
- *Działanie dwukierunkowe*
- *Zwarta konstrukcja*
  - małe wymiary i waga
- *Stal nierdzewna, wersja do lutowania*
  - duża wytrzymałość i szczelność połączeń
  - łączenia kapilary o wysokiej wytrzymałości i odporności na drgania
- *Membranowy element termostatyczny ze stali nierdzewnej, spawany laserowo*
  - optymalne działanie
  - długa żywotność membrany
  - odporność na wysokie ciśnienie
- *Czujnik ze stali nierdzewnej o podwójnym styku z rurą*
  - prosty i szybki montaż
  - dobra wymiana ciepła między rurorciągiem a czujnikiem
- *Nastawialne przegrzanie*
  - dokładne nastawianie
  - nastawianie w czasie pracy
- *Dostępny z MOP (Max. Operating Pressure - Maks. Ciśnienie Robocze)*
- *Szeroki typoszereg zaworów*
- *Wymienny filtr do łatwego czyszczenia*

**Standardowy zakres**

<i>Zakres N</i>	- 40 do +10°C, bez MOP
<i>Zakres N</i>	- 40 do +10°C, MOP +15°C
<i>Zakres NM</i>	- 40 do - 5°C, MOP 0°C
<i>Zakres B</i>	- 60 do -25°C, bez MOP
<i>Zakres B</i>	- 60 do -25°C, MOP -20°C

*Statyczne przegrzanie (SS) (R 22, R 134a, R 404A i R 407C):*

Zawory bez MOP	5 K
Zawory z MOP	4 K

*Statyczne przegrzanie (SS) (R 507):*

Zawory bez MOP	6.4 K
Zawory z MOP	5.4 K

<i>Długość kapilary</i>	1.5 m
<i>Przyłącza:</i>	
Wlot:	1/4 cala/6 mm
	3/8 cala/10 mm
Wylot:	1/2 cala/12 mm

**Dane techniczne**

<i>Maks. temperatura czujnika</i>	100°C
<i>Maks. temp. korpusu zaworu</i>	120°C,
<i>    Krótkotrwałe</i>	150°C
<i>Dopuszczalne ciśnienie robocze</i>	PB = 34 bar
<i>Maks. ciśnienie próbne</i>	p' = 37,5 bar

**Dwukierunkowa praca**

Przy przepływie w przeciwnym kierunku wydajność nominalna spada o maksymalnie 15%.

TUAE z dyszą 9, zawory TUA (z wewnętrznym wyrównaniem) i zawory z MOP nie mogą być stosowane do pracy z dwukierunkowym przepływem.

**Zawory MOP**

Aby uniknąć migracji (przemieszczania się) napełnienia przy stosowaniu zaworów z MOP, temperatura czujnika musi być zawsze niższa niż temperatura elementu termostatycznego.

**Punkty MOP**

Czynnik chłodniczy	Zakres N -40 → +10°C	Zakres NM -40 → -5°C	Zakres B -60 → -25°C
	Punkt MOP dla temperatury parowania $t_e$ i ciśnienia parowania $p_e$ <sup>1)</sup>		
	$t_e = +15°C / +60°F$	$t_e = 0°C / +32°F$	$t_e = -20°C / -4°F$
R 22	$p_e = 100 \text{ psig} / 6.9 \text{ bar}$	$p_e = 60 \text{ psig} / 4.0 \text{ bar}$	$p_e = 20 \text{ psig} / 1.5 \text{ bar}$
R 134a	$p_e = 55 \text{ psig} / 3.9 \text{ bar}$	$p_e = 30 \text{ psig} / 1.9 \text{ bar}$	
R 404A / R507	$p_e = 120 \text{ psig} / 8.4 \text{ bar}$	$p_e = 75 \text{ psig} / 5.0 \text{ bar}$	$p_e = 30 \text{ psig} / 2.0 \text{ bar}$
R 407C	$p_e = 95 \text{ psig} / 6.6 \text{ bar}$	$p_e = 50 \text{ psig} / 3.6 \text{ bar}$	$p_e = 20 \text{ psig} / 1.4 \text{ bar}$

<sup>1)</sup>  $p_e$  w barach nadciśnienia

**Identyfikacja**

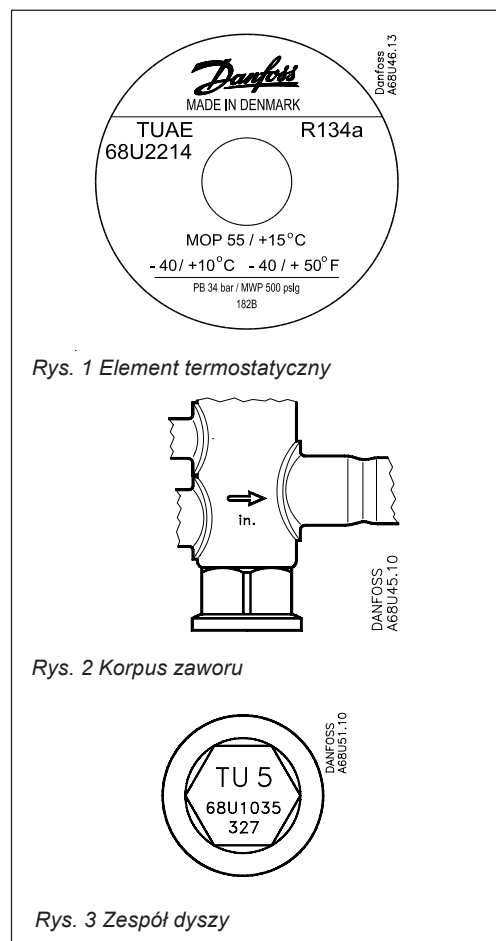
Podstawowe dane zaworu są podane na elemencie termostatycznym (Rys.1), na korpusie zaworu (Rys.2) oraz na dolnej części zespołu dyszy (Rys.3)

**Przykładowy korpus zaworu**

TUAE	= Typ (E = zewnętrzne wyrównywanie ciśnienia)
68U2214	= Numer kodowy
R 134a	= Czynnik chłodniczy
MOP 55 / +15°C	= Punkt MOP w psig / °C
-40 / +10°C	= Zakres temperatury parowania w °C
-40 / +50°F	= Zakres temperatury parowania w °F
PB 34 bar / MWP 500 psig	= Maksymalne ciśnienie robocze w bar / psig
182B	= Oznaczenie daty (tydzień 18, rok 2002, dzień tygodnia B = Wtorek)
⇒	= Normalny kierunek przepływu
in.	= Przyłącze w calach

**Przykład zespołu dyszy**

TU	= Typ zaworu
5	= Numer dyszy
68U1035	= Nr kodowy, zespół dyszy razem z filtrem i uszczelką
327	= Oznaczenie daty (Tydzień 32, Rok 1997)



**Zamawianie, elementy (urządzenia) z przyłączami do lutowania x do lutowania**
*Element termostatyczny, bez dyszy i filtra, z opaską czujnika*
**R 22, R 134a, R 404A, R 407C, R 507**

Czynnik chłodniczy	Typ zaworu	Wyrównanie ciśnienia <sup>1)</sup>	Kapilara	Przyłącze		Nr kodowy				
				Wlot x Wylot		Zakres N -40 → +10°C		Zakres NM -40 → -5°C	Zakres B -60 → -25°C	
				m	cale	mm.	Bez MOP	MOP +15 °C	MOP 0 °C	Bez MOP
<b>R 22</b>	TUA	Wewn.	1.5	1/4 x 1/2		<b>068U2234</b>				
	TUA	Wewn.	1.5		6 x 12	<b>068U2230</b>	<b>068U2238</b>	<b>068U2246</b>		
	TUA	Wewn.	1.5	3/8 x 1/2		<b>068U2235</b>			<b>068U2259</b>	
	TUA	Wewn.	1.5		10 x 12		<b>068U2239</b>	<b>068U2247</b>	<b>068U2255</b>	<b>068U2263</b>
	TUAE	Zewn. 1/4 cala	1.5	1/4 x 1/2		<b>068U2236</b>			<b>068U2260</b>	
	TUAE	Zewn. 6 mm	1.5		6 x 12		<b>068U2240</b>	<b>068U2248</b>		<b>068U2264</b>
<b>R 134a</b>	TUA	Wewn.	1.5	1/4 x 1/2		<b>068U2204</b>	<b>068U2212</b>			
	TUA	Wewn.	1.5		6 x 12	<b>068U2200</b>	<b>068U2208</b>	<b>068U2216</b>		
	TUA	Wewn.	1.5	3/8 x 1/2		<b>068U2205</b>	<b>068U2213</b>			
	TUA	Wewn.	1.5		10 x 12	<b>068U2201</b>	<b>068U2209</b>	<b>068U2217</b>		
	TUAE	Zewn. 1/4 cala	1.5	1/4 x 1/2		<b>068U2206</b>	<b>068U2214</b>			
	TUAE	Zewn. 6 mm	1.5		6 x 12	<b>068U2202</b>	<b>068U2210</b>	<b>068U2218</b>		
<b>R 404A R 507</b>	TUA	Wewn.	1.5	1/4 x 1/2		<b>068U2284</b>	<b>068U2292</b>	<b>068U2300</b>	<b>068U2308</b>	<b>068U2316</b>
	TUA	Wewn.	1.5		6 x 12	<b>068U2280</b>	<b>068U2288</b>			
	TUA	Wewn.	1.5	3/8 x 1/2		<b>068U2285</b>	<b>068U2293</b>		<b>068U2309</b>	<b>068U2317</b>
	TUA	Wewn.	1.5		10 x 12	<b>068U2281</b>	<b>068U2289</b>	<b>068U2297</b>	<b>068U2305</b>	<b>068U2313</b>
	TUAE	Zewn. 1/4 cala	1.5	1/4 x 1/2		<b>068U2286</b>	<b>068U2294</b>			<b>068U2318</b>
	TUAE	Zewn. 6 mm	1.5		6 x 12	<b>068U2282</b>	<b>068U2290</b>	<b>068U2298</b>		<b>068U2314</b>
<b>R 407C</b>	TUA	Wewn.	1.5	1/4 x 1/2		<b>068U2324</b>		<b>068U2340</b>	<b>068U2348</b>	<b>068U2356</b>
	TUA	Wewn.	1.5		6 x 12	<b>068U2320</b>	<b>068U2328</b>	<b>068U2336</b>	<b>068U2344</b>	
	TUA	Wewn.	1.5	3/8 x 1/2		<b>068U2325</b>		<b>068U2341</b>		<b>068U2357</b>
	TUA	Wewn.	1.5		10 x 12	<b>068U2321</b>	<b>068U2329</b>	<b>068U2337</b>	<b>068U2345</b>	<b>068U2353</b>
	TUAE	Zewn. 1/4 cala	1.5	1/4 x 1/2		<b>068U2326</b>			<b>068U2350</b>	
	TUAE	Zewn. 6 mm	1.5		6 x 12			<b>068U2338</b>	<b>068U2346</b>	<b>068U2354</b>
	TUAE	Zewn. 1/4 cala	1.5	3/8 x 1/2		<b>068U2327</b>	<b>068U2335</b>		<b>068U2351</b>	
	TUAE	Zewn. 6 mm	1.5		10 x 12	<b>068U2323</b>	<b>068U2331</b>	<b>068U2339</b>	<b>068U2347</b>	<b>068U2355</b>

## Zamawianie (ciąg dalszy)

 Zespół dyszy z filtrem i uszczelką. Zakres N:  $-40 \rightarrow +10^\circ \text{C}$ 

Dysza nr	Wydajność nominalna w kW <sup>1)</sup>					Wydajność nominalna w tonach (TR) <sup>1)</sup>					Nr kodowy
	R 22	R 134a	R 404A	R 407C	R 507	R 22	R 134a	R 404A	R 407C	R 507	
0	0.60	0.47	0.47	0.63	0.45	0.17	0.13	0.13	0.18	0.13	068U1030
1	0.9	0.7	0.70	0.92	0.66	0.25	0.19	0.19	0.26	0.19	068U1031
2	1.3	1.0	1.0	1.4	1.0	0.36	0.28	0.28	0.38	0.27	068U1032
3	1.8	1.4	1.4	1.9	1.3	0.50	0.39	0.39	0.53	0.38	068U1033
4	2.6	2.1	2.1	2.8	2.0	0.75	0.59	0.60	0.80	0.57	068U1034
5	3.5	2.7	2.8	3.8	2.7	1.00	0.78	0.79	1.1	0.76	068U1035
6	5.3	4.1	4.2	5.7	4.0	1.5	1.2	1.2	1.6	1.1	068U1036
7	7.0	5.5	5.6	7.5	5.3	2.0	1.6	1.6	2.1	1.5	068U1037
8	11.0	8.2	8.4	11.0	8.0	3.0	2.3	2.4	3.2	2.3	068U1038
9	16.0	12.0	12.0	17.0	12.0	4.5	3.5	3.5	4.8	3.4	068U1039

 Zakres B:  $-60 \rightarrow -25^\circ \text{C}$ 

Dysza nr	Wydajność nominalna w kW <sup>1)</sup>				Wydajność nominalna w tonach (TR) <sup>1)</sup>				Nr kodowy
	R 22	R 404A	R 407C	R 507	R 22	R 404A	R 407C	R 507	
0	0.52	0.36	0.46	0.39	0.15	0.10	0.13	0.11	068U1030
1	0.68	0.50	0.58	0.53	0.19	0.14	0.16	0.15	068U1031
2	0.85	0.64	0.70	0.70	0.24	0.18	0.20	0.20	068U1032
3	1.2	0.89	1.0	1.0	0.34	0.25	0.28	0.28	068U1033
4	1.8	1.3	1.4	1.4	0.50	0.37	0.41	0.41	068U1034
5	2.3	1.8	1.9	1.9	0.66	0.50	0.55	0.55	068U1035
6	3.5	2.7	2.9	2.9	1.0	0.75	0.82	0.82	068U1036
7	4.7	3.5	3.9	3.9	1.3	1.0	1.1	1.1	068U1037
8	7.1	5.3	5.8	5.8	2.0	1.5	1.6	1.7	068U1038
9	10.4	7.8	8.5	8.6	2.9	2.2	2.4	2.4	068U1039

<sup>1)</sup> Wydajność nominalną  $Q_{nom}$  określono dla:  
 Temperatury parowania  $t_g = +5^\circ \text{C}$   
 dla zakresu N i  $-30^\circ \text{C}$  dla zakresu B  
 Temperatury skraplania  $t_c = +32^\circ \text{C}$   
 Temperatury ciekłego czynnika  
 $t_l = +28^\circ \text{C}$   
 Przegrzanie otwarcia OS = 4 K

## Części zamienne

**Uszczelka (24 szt.): 068U0015**

Uwaga: aby zapewnić szczelność, uszczelka dyszy musi być wymieniona przy każdym odkręcaniu zespołu dyszy.

**Filtr (24 szt.): 068U0016**

**Wydajność**

 Wydajność w kW dla zakresu  $N = -40 \rightarrow +10^{\circ}\text{C}$  i przegrzania otwarcia  $OS = 4\text{ K}$ 
**R 22**

Typ	Dysza nr	Spadek ciśnienia na zaworze $\Delta p$ bar								Spadek ciśnienia na zaworze $\Delta p$ bar							
		2	4	6	8	10	12	14	16	2	4	6	8	10	12	14	16

TU	Temperatura parowania $+10^{\circ}\text{C}$									Temperatura parowania $0^{\circ}\text{C}$							
	0	0.42	0.53	0.60	0.65	0.68	0.70	0.71	0.72	0.40	0.50	0.56	0.60	0.63	0.65	0.67	0.67
	1	0.61	0.79	0.89	1.0	1.0	1.0	1.1	1.1	0.55	0.71	0.80	0.86	0.91	0.93	0.95	0.96
	2	0.9	1.2	1.3	1.5	1.6	1.6	1.7	1.7	0.73	1.0	1.1	1.2	1.3	1.3	1.4	1.4
	3	1.2	1.6	1.8	2.0	2.1	2.2	2.3	2.3	1.0	1.3	1.5	1.7	1.8	1.8	1.9	1.9
	4	1.8	2.4	2.8	3.1	3.2	3.4	3.5	3.5	1.5	2.0	2.3	2.5	2.7	2.8	2.8	2.8
	5	2.4	3.2	3.7	4.1	4.3	4.5	4.6	4.7	2.0	2.7	3.1	3.4	3.5	3.7	3.8	3.8
	6	3.7	4.9	5.6	6.1	6.5	6.7	6.9	7.1	3.1	4.0	4.6	5.0	5.3	5.5	5.7	5.8
	7	4.9	6.5	7.5	8.2	8.6	9.0	9.2	9.4	4.1	5.4	6.2	6.7	7.1	7.4	7.6	7.7
	8	7.3	9.6	11.2	12.2	12.9	13.4	13.7	13.9	6.1	8.0	9.2	10.1	10.6	11.0	11.3	11.5
9	10.9	14.5	16.7	18.2	19.3	20.0	20.5	20.9	9.1	12.1	13.8	15.0	15.9	16.4	16.8	17.1	

TU	Temperatura parowania $-10^{\circ}\text{C}$									Temperatura parowania $-20^{\circ}\text{C}$							
	0	0.36	0.46	0.51	0.55	0.57	0.59	0.60	0.61	0.40	0.45	0.48	0.50	0.52	0.53	0.53	
	1	0.47	0.62	0.70	0.75	0.79	0.81	0.82	0.83	0.51	0.57	0.62	0.65	0.67	0.68	0.69	
	2	0.60	0.78	0.89	1.0	1.0	1.1	1.1	1.1	0.61	0.70	0.76	0.79	0.82	0.84	0.85	
	3	0.8	1.1	1.3	1.4	1.4	1.5	1.5	1.5	0.9	1.0	1.1	1.1	1.2	1.2	1.2	
	4	1.2	1.6	1.9	2.0	2.1	2.2	2.2	2.3	1.3	1.5	1.6	1.6	1.7	1.7	1.8	
	5	1.7	2.2	2.5	2.7	2.8	2.9	3.0	3.0	1.7	1.9	2.1	2.2	2.3	2.3	2.3	
	6	2.5	3.2	3.7	4.0	4.3	4.4	4.5	4.6	2.5	2.9	3.1	3.3	3.4	3.5	3.5	
	7	3.3	4.3	5.0	5.4	5.7	5.9	6.0	6.1	3.4	3.9	4.2	4.4	4.5	4.6	4.7	
	8	5.0	6.5	7.5	8.1	8.5	8.8	9.0	9.1	5.1	5.8	6.3	6.6	6.8	7.0	7.1	
9	7.4	9.7	11.1	12.0	12.6	13.1	13.3	13.5	7.6	8.6	9.3	9.7	10.1	10.3	10.4		

TU	Temperatura parowania $-30^{\circ}\text{C}$									Temperatura parowania $-40^{\circ}\text{C}$							
	0		0.34	0.38	0.40	0.42	0.44	0.44	0.45		0.31	0.33	0.34	0.35	0.36	0.36	
	1		0.39	0.45	0.48	0.51	0.52	0.53	0.54		0.33	0.36	0.38	0.39	0.39	0.40	
	2		0.47	0.53	0.57	0.60	0.62	0.63	0.63		0.39	0.42	0.44	0.45	0.46	0.46	
	3		0.66	0.74	0.80	0.84	0.87	0.88	0.89		0.55	0.59	0.61	0.63	0.64	0.65	
	4		1.0	1.1	1.2	1.2	1.3	1.3	1.3		0.80	0.86	0.90	0.92	0.94	0.95	
	5		1.3	1.5	1.6	1.7	1.7	1.7	1.8		1.1	1.2	1.2	1.2	1.3	1.3	
	6		1.9	2.2	2.4	2.5	2.5	2.6	2.6		1.6	1.7	1.8	1.8	1.9	1.9	
	7		2.6	2.9	3.2	3.3	3.4	3.5	3.5		2.1	2.3	2.4	2.5	2.5	2.5	
	8		3.9	4.4	4.8	5.0	5.1	5.2	5.3		3.2	3.5	3.6	3.7	3.8	3.8	
9		5.7	6.5	7.0	7.3	7.5	7.7	7.7		4.7	5.1	5.3	5.5	5.5	5.6		

**Poprawka dla dochłodzenia  $\Delta t_{sub}$**   
 Wydajność parownika musi być skorygowana, jeżeli dochłodzenie różni się od 4 K.  
 Skorygowaną wydajność otrzymuje się, dzieląc wydajność parownika przez współczynnik korygujący podany poniżej.

**Uwaga:**  
 Niewystarczające dochłodzenie może powodować powstawanie par czynnika przed zaworem.

**Współczynnik korygujący ze względu na dochłodzenie  $\Delta t_{sub}$** 

	$\Delta t_{sub}$									
	4 K	10 K	15 K	20 K	25 K	30 K	35 K	40 K	45 K	50 K
R 22	1.00	1.06	1.11	1.15	1.2	1.25	1.3	1.35	1.39	1.44

**Przykład doboru**

Czynnik chłodniczy = R 22  
 Temperatura parowania  $t_g = -10^{\circ}\text{C}$   
 Spadek ciśnienia w zaworze  $\Delta p = 10\text{ bar}$   
 Dochłodzenie  $\Delta t_{sub} = 15\text{ K}$   
 Wydajność parownika = 3 kW  
 Wartość poprawki (tabela) = 1.11  
 Skorygowana wydajność wyniesie więc 3 kW podzielone przez 1.11 = 2.7 kW.

Ponieważ wydajność zaworu rozprężnego musi być równa lub większa niż skorygowana wydajność parownika wynosząca 2.7 kW. TUA/TUAE z dyszą 5 i wydajnością z tabeli 2.8 kW byłby odpowiednim wyborem.

**Wydajność (ciąg dalszy)**

 Wydajność w kW dla zakresu  $B = -60 \rightarrow -25^{\circ}\text{C}$  i przegrzania otwarcia  $OS = 4\text{ K}$ 
**R 22**

Typ	Dysza nr	Spadek ciśnienia na zaworze $\Delta p$ bar								Spadek ciśnienia na zaworze $\Delta p$ bar							
		2	4	6	8	10	12	14	16	2	4	6	8	10	12	14	16

**Temperatura parowania  $-25^{\circ}\text{C}$** 
**Temperatura parowania  $-30^{\circ}\text{C}$** 

TU	0	0.36	0.45	0.50	0.54	0.56	0.58	0.59	0.59	0.33	0.42	0.46	0.49	0.52	0.53	0.54	0.54
	1	0.48	0.62	0.69	0.74	0.77	0.79	0.81	0.81	0.42	0.54	0.61	0.66	0.68	0.70	0.71	0.72
	2	0.61	0.79	0.89	0.96	1.01	1.04	1.06	1.07	0.52	0.67	0.75	0.81	0.85	0.88	0.89	0.90
	3	0.85	1.10	1.25	1.34	1.41	1.45	1.48	1.50	0.73	0.93	1.1	1.1	1.2	1.2	1.3	1.3
	4	1.3	1.6	1.9	2.0	2.1	2.1	2.2	2.2	1.1	1.4	1.6	1.7	1.8	1.8	1.8	1.9
	5	1.7	2.2	2.5	2.7	2.8	2.9	2.9	3.0	1.4	1.9	2.1	2.2	2.4	2.4	2.5	2.5
	6	2.5	3.3	3.7	4.0	4.2	4.3	4.4	4.5	2.1	2.8	3.1	3.4	3.5	3.6	3.7	3.7
	7	3.4	4.4	5.0	5.4	5.6	5.8	5.9	6.0	2.9	3.7	4.2	4.5	4.7	4.9	4.9	5.0
	8	5.1	6.6	7.5	8.0	8.4	8.7	8.9	8.9	4.3	5.6	6.3	6.8	7.1	7.3	7.4	7.5
9	7.6	9.7	11.0	11.9	12.4	12.8	13.1	13.2	6.4	8.2	9.3	10.0	10.4	10.7	10.9	11.0	

**Temperatura parowania  $-40^{\circ}\text{C}$** 
**Temperatura parowania  $-50^{\circ}\text{C}$** 

TU	0	0.27	0.34	0.37	0.40	0.42	0.43	0.43	0.44	0.20	0.25	0.28	0.30	0.31	0.32	0.33	0.33
	1	0.31	0.39	0.44	0.47	0.50	0.51	0.52	0.52	0.21	0.27	0.30	0.32	0.34	0.35	0.35	0.35
	2	0.36	0.46	0.52	0.56	0.59	0.60	0.61	0.62	0.25	0.31	0.35	0.38	0.39	0.40	0.41	0.41
	3	0.51	0.65	0.73	0.79	0.82	0.85	0.86	0.87	0.35	0.44	0.50	0.53	0.55	0.57	0.58	0.58
	4	0.75	0.96	1.1	1.2	1.2	1.2	1.3	1.3	0.51	0.65	0.72	0.77	0.81	0.83	0.84	0.85
	5	1.0	1.3	1.4	1.6	1.6	1.7	1.7	1.7	0.68	0.87	0.97	1.0	1.1	1.1	1.1	1.1
	6	1.5	1.9	2.2	2.3	2.4	2.5	2.5	2.6	1.0	1.3	1.4	1.5	1.6	1.7	1.7	1.7
	7	2.0	2.6	2.9	3.1	3.2	3.3	3.4	3.4	1.4	1.7	1.9	2.1	2.2	2.2	2.3	2.3
	8	3.0	3.9	4.4	4.7	4.9	5.0	5.1	5.2	2.1	2.6	2.9	3.1	3.3	3.4	3.4	3.4
9	4.5	5.7	6.4	6.8	7.1	7.3	7.5	7.5	3.0	3.8	4.3	4.6	4.8	4.9	5.0	5.0	

**Temperatura parowania  $-60^{\circ}\text{C}$** 

TU	0	0.14	0.17	0.19	0.21	0.21	0.22	0.22	0.22
	1	0.14	0.18	0.20	0.22	0.22	0.23	0.23	0.23
	2	0.16	0.21	0.23	0.25	0.26	0.26	0.27	0.27
	3	0.23	0.29	0.33	0.35	0.36	0.37	0.38	0.38
	4	0.34	0.43	0.48	0.51	0.53	0.54	0.55	0.55
	5	0.45	0.57	0.64	0.68	0.71	0.73	0.74	0.74
	6	0.67	0.85	0.95	1.01	1.05	1.08	1.09	1.10
	7	0.91	1.1	1.3	1.4	1.4	1.5	1.5	1.5
	8	1.4	1.7	1.9	2.1	2.1	2.2	2.2	2.2
9	2.0	2.5	2.8	3.0	3.1	3.2	3.2	3.2	

**Poprawka dla dochłodzenia  $\Delta t_{sub}$** 

Wydajność parownika musi być skorygowana, jeżeli dochłodzenie różni się od 4 K.

Skorygowaną wydajność otrzymuje się, dzieląc wydajność parownika przez współczynnik korygujący podany poniżej.

**Uwaga:**

Niewystarczające dochłodzenie może powodować powstawanie par czynnika przed zaworem.

**Współczynnik korygujący ze względu na dochłodzenie  $\Delta t_{sub}$** 

	$\Delta t_{sub}$									
	4 K	10 K	15 K	20 K	25 K	30 K	35 K	40 K	45 K	50 K
R 22	1.00	1.06	1.11	1.15	1.2	1.25	1.3	1.35	1.39	1.44

**Wydajność (ciąg dalszy)**

 Wydajność w kW dla zakresu  $N = -40 \rightarrow +10^{\circ}\text{C}$  i przegrzania otwarcia  $OS = 4\text{ K}$ 
**R 134a**

Typ	Dysza nr	Spadek ciśnienia na zaworze $\Delta p$ bar								Spadek ciśnienia na zaworze $\Delta p$ bar							
		2	4	6	8	10	12	14	16	2	4	6	8	10	12	14	16

Temperatura parowania $+10^{\circ}\text{C}$										Temperatura parowania $0^{\circ}\text{C}$									
TU	0	0.38	0.46	0.50	0.53	0.54	0.54				0.35	0.42	0.46	0.48	0.49	0.49			
	1	0.57	0.69	0.76	0.79	0.81	0.81				0.50	0.61	0.66	0.69	0.70	0.71			
	2	0.82	1.1	1.2	1.2	1.3	1.3				0.66	0.84	0.93	0.98	1.0	1.0			
	3	1.1	1.4	1.6	1.7	1.8	1.8				0.92	1.2	1.3	1.4	1.4	1.4			
	4	1.7	2.2	2.5	2.6	2.7	2.7				1.4	1.8	1.9	2.0	2.1	2.1			
	5	2.3	2.9	3.3	3.5	3.6	3.6				1.8	2.3	2.6	2.7	2.8	2.8			
	6	3.4	4.4	4.9	5.2	5.4	5.5				2.8	3.5	3.9	4.1	4.2	4.3			
	7	4.6	5.9	6.6	7.0	7.2	7.2				3.7	4.7	5.2	5.5	5.6	5.7			
	8	6.8	8.7	9.8	10.3	10.6	10.8				5.5	7.0	7.8	8.2	8.4	8.5			
9	10.2	13.1	14.6	15.5	15.9	16.0				8.3	10.4	11.5	12.2	12.4	12.5				

Temperatura parowania $-10^{\circ}\text{C}$										Temperatura parowania $-20^{\circ}\text{C}$									
TU	0	0.31	0.37	0.40	0.42	0.43	0.43				0.31	0.34	0.35	0.35	0.35				
	1	0.41	0.51	0.55	0.58	0.58	0.58				0.39	0.43	0.44	0.45	0.45				
	2	0.51	0.64	0.70	0.74	0.75	0.76				0.47	0.51	0.53	0.54	0.54				
	3	0.71	0.89	0.98	1.0	1.1	1.1				0.65	0.72	0.75	0.76	0.76				
	4	1.1	1.3	1.5	1.5	1.6	1.6				0.96	1.05	1.10	1.12	1.1				
	5	1.4	1.8	2.0	2.1	2.1	2.1				1.3	1.4	1.5	1.5	1.5				
	6	2.1	2.7	2.9	3.1	3.1	3.2				1.9	2.1	2.2	2.2	2.2				
	7	2.8	3.5	3.9	4.1	4.2	4.2				2.6	2.8	3.0	3.0	3.0				
	8	4.3	5.3	5.9	6.2	6.3	6.3				3.9	4.3	4.4	4.5	4.5				
9	6.3	7.9	8.7	9.1	9.3	9.3				5.7	6.2	6.5	6.6	6.6					

Temperatura parowania $-30^{\circ}\text{C}$										Temperatura parowania $-40^{\circ}\text{C}$									
TU	0		0.25	0.27	0.28	0.28	0.28				0.18	0.19	0.20	0.20	0.20				
	1		0.28	0.30	0.32	0.32	0.32				0.19	0.21	0.21	0.21	0.21				
	2		0.32	0.35	0.37	0.37	0.37				0.22	0.24	0.25	0.25	0.25				
	3		0.46	0.50	0.52	0.53	0.52				0.31	0.34	0.35	0.35	0.35				
	4		0.67	0.73	0.76	0.77	0.76				0.45	0.49	0.50	0.51	0.51				
	5		0.90	0.98	1.02	1.03	1.0				0.61	0.66	0.68	0.68	0.68				
	6		1.3	1.5	1.5	1.5	1.5				0.90	0.97	1.0	1.0	1.0				
	7		1.8	2.0	2.0	2.1	2.1				1.2	1.3	1.4	1.4	1.4				
	8		2.7	3.0	3.1	3.1	3.1				1.8	2.0	2.1	2.1	2.1				
9		4.0	4.3	4.5	4.5	4.5				2.7	2.9	3.0	3.0	3.0					

**Poprawka dla dochlódzenia  $\Delta t_{sub}$**   
 Wydajność parownika musi być skorygowana, jeżeli dochlódzenie różni się od 4 K.  
 Skorygowaną wydajność otrzymuje się, dzieląc wydajność parownika przez współczynnik korygujący podany poniżej.

**Uwaga:**  
 Niewystarczające dochlódzenie może powodować powstawanie par czynnika przed zaworem.

**Współczynnik korygujący ze względu na dochlódzenie  $\Delta t_{sub}$** 

	$\Delta t_{sub}$									
	4 K	10 K	15 K	20 K	25 K	30 K	35 K	40 K	45 K	50 K
R 134a	1.00	1.08	1.13	1.19	1.25	1.31	1.37	1.42	1.48	1.54

**Wydajność (ciąg dalszy)**

 Wydajność w kW dla zakresu  $N = -40 \rightarrow +10^{\circ}\text{C}$  i przegrzania otwarcia  $OS = 4\text{ K}$ 
**R 404A/R 507**

Typ	Dysza nr	Spadek ciśnienia na zaworze $\Delta p$ bar								Spadek ciśnienia na zaworze $\Delta p$ bar							
		2	4	6	8	10	12	14	16	2	4	6	8	10	12	14	16

TU	Temperatura parowania $+10^{\circ}\text{C}$									Temperatura parowania $0^{\circ}\text{C}$							
	0	0.32	0.40	0.44	0.46	0.46	0.46	0.45	0.44	0.31	0.39	0.42	0.44	0.44	0.44	0.43	0.42
	1	0.47	0.60	0.68	0.69	0.70	0.70	0.68	0.66	0.44	0.56	0.61	0.64	0.64	0.64	0.63	0.61
	2	0.70	0.91	1.0	1.1	1.1	1.1	1.1	1.1	0.60	0.77	0.87	0.92	0.94	0.94	0.93	0.90
	3	0.96	1.2	1.4	1.5	1.5	1.5	1.5	1.5	0.83	1.1	1.2	1.3	1.3	1.5	1.3	1.3
	4	1.5	1.9	2.1	2.3	2.3	2.3	2.3	2.2	1.3	1.6	1.8	1.9	2.0	2.0	1.9	1.9
	5	2.0	2.5	2.8	3.0	3.1	3.1	3.1	3.0	1.7	2.2	2.4	2.6	2.6	2.6	2.6	2.5
	6	2.9	3.8	4.3	4.5	4.7	4.7	4.6	4.5	2.5	3.2	3.6	3.8	3.9	3.9	3.9	3.8
	7	3.9	5.1	5.7	6.0	6.2	6.2	6.1	6.0	3.4	4.3	4.8	5.1	5.2	5.3	5.2	5.0
	8	5.8	7.5	8.4	9.0	9.2	9.2	9.1	8.9	5.0	6.5	7.2	7.6	7.8	7.8	7.7	7.5
9	8.8	11.3	12.7	13.5	13.8	13.9	13.7	13.39	7.5	9.6	10.8	11.4	11.7	11.7	11.5	11.2	

TU	Temperatura parowania $-10^{\circ}\text{C}$									Temperatura parowania $-20^{\circ}\text{C}$							
	0	0.29	0.36	0.39	0.40	0.41	0.41	0.40	0.39	0.32	0.35	0.36	0.36	0.36	0.35	0.34	
	1	0.39	0.50	0.54	0.57	0.57	0.57	0.56	0.54	0.41	0.46	0.48	0.48	0.48	0.47	0.45	
	2	0.50	0.64	0.71	0.75	0.76	0.76	0.75	0.73	0.51	0.56	0.59	0.60	0.60	0.59	0.57	
	3	0.70	0.89	0.99	1.0	1.1	1.1	1.1	1.0	0.71	0.79	0.83	0.84	0.84	0.82	0.80	
	4	1.0	1.3	1.5	1.6	1.6	1.6	1.6	1.5	1.1	1.2	1.2	1.2	1.2	1.2	1.2	
	5	1.4	1.8	2.0	2.1	2.1	2.1	2.1	2.0	1.4	1.6	1.6	1.7	1.7	1.6	1.6	
	6	2.1	2.7	3.0	3.1	3.2	3.2	3.1	3.1	2.1	2.3	2.4	2.5	2.5	2.4	2.4	
	7	2.8	3.6	4.0	4.2	4.3	4.3	4.2	4.1	2.8	3.1	3.3	3.3	3.3	3.3	3.2	
	8	4.2	5.3	5.9	6.3	6.4	6.4	6.3	6.1	4.3	4.7	4.9	5.0	5.0	4.9	4.8	
9	6.2	7.9	8.8	9.3	9.5	9.5	9.3	9.0	6.3	6.9	7.3	7.4	7.4	7.2	7.0		

TU	Temperatura parowania $-30^{\circ}\text{C}$									Temperatura parowania $-40^{\circ}\text{C}$					
	0	0.3	0.31	0.31	0.31	0.31	0.3	0.29	0.24	0.25	0.25	0.25	0.24	0.23	
	1	0.36	0.38	0.38	0.38	0.37	0.36	0.36	0.27	0.28	0.28	0.28	0.27	0.26	
	2	0.43	0.45	0.45	0.45	0.44	0.43	0.43	0.32	0.33	0.33	0.33	0.32	0.31	
	3	0.60	0.63	0.64	0.63	0.62	0.60	0.60	0.45	0.46	0.47	0.46	0.45	0.43	
	4	0.89	0.93	0.94	0.93	0.91	0.88	0.88	0.65	0.68	0.68	0.67	0.66	0.63	
	5	1.2	1.2	1.3	1.2	1.2	1.2	1.2	0.88	0.91	0.91	0.90	0.88	0.85	
	6	1.8	1.9	1.9	1.9	1.8	1.8	1.8	1.3	1.4	1.4	1.3	1.3	1.3	
	7	2.4	2.5	2.5	2.5	2.4	2.4	2.4	1.8	1.8	1.8	1.8	1.8	1.7	
	8	3.6	3.7	3.8	3.8	3.7	3.6	3.6	2.6	2.7	2.8	2.7	2.7	2.6	
9	5.3	5.5	5.5	5.5	5.4	5.2	5.2	3.9	4.0	4.0	4.0	3.9	3.7		

Poprawka dla dochłodzenia  $\Delta t_{sub}$   
 Wydajność parownika musi być skorygowana, jeżeli dochłodzenie różni się od 4 K.  
 Skorygowaną wydajność otrzymuje się, dzieląc wydajność parownika przez współczynnik korygujący podany poniżej.

Uwaga:  
 Niewystarczające dochłodzenie może powodować powstawanie par czynnika przed zaworem.

**Współczynnik korygujący ze względu na dochłodzenie  $\Delta t_{sub}$** 

	$\Delta t_{sub}$										
	4 K	10 K	15 K	20 K	25 K	30 K	35 K	40 K	45 K	50 K	
R 404A/R 507	1.00	1.1	1.2	1.29	1.37	1.46	1.54	1.63	1.7	1.78	



**Wydajność (ciąg dalszy)**
**R 404A/R 507**

 Wydajność w kW dla zakresu  $B = -60 \rightarrow -25^{\circ}\text{C}$  i przegrzania otwarcia  $OS = 4\text{ K}$ 

Typ	Dysza nr	Spadek ciśnienia na zaworze $\Delta p$ bar								Spadek ciśnienia na zaworze $\Delta p$ bar							
		2	4	6	8	10	12	14	16	2	4	6	8	10	12	14	16

TU	Temperatura parowania $-25^{\circ}\text{C}$									Temperatura parowania $-30^{\circ}\text{C}$								
	0	0.30	0.36	0.39	0.40	0.40	0.40	0.39	0.38	0.28	0.33	0.36	0.37	0.37	0.37	0.36	0.35	
1	0.41	0.51	0.55	0.56	0.57	0.56	0.55	0.53	0.36	0.45	0.49	0.51	0.51	0.50	0.48	0.47		
2	0.53	0.66	0.73	0.76	0.77	0.77	0.75	0.73	0.45	0.57	0.62	0.65	0.65	0.65	0.64	0.61		
3	0.74	0.92	1.01	1.06	1.07	1.07	1.04	1.01	0.64	0.79	0.87	0.91	0.91	0.91	0.89	0.86		
4	1.1	1.4	1.5	1.6	1.6	1.6	1.6	1.5	1.0	1.2	1.3	1.3	1.4	1.3	1.3	1.3		
5	1.5	1.8	2.0	2.1	2.1	2.1	2.1	2.0	1.3	1.6	1.7	1.8	1.8	1.8	1.8	1.7		
6	2.2	2.8	3.0	3.2	3.2	3.2	3.1	3.0	1.9	2.4	2.6	2.7	2.7	2.7	2.6	2.6		
7	2.9	3.7	4.1	4.2	4.3	4.3	4.2	4.0	2.5	3.2	3.5	3.6	3.6	3.6	3.5	3.4		
8	4.4	5.5	6.1	6.3	6.4	6.4	6.3	6.1	3.8	4.7	5.2	5.4	5.5	5.4	5.3	5.1		
9	6.5	8.2	9.0	9.4	9.5	9.4	9.2	8.9	5.6	7.0	7.7	8.0	8.1	8.0	7.8	7.5		

TU	Temperatura parowania $-40^{\circ}\text{C}$									Temperatura parowania $-50^{\circ}\text{C}$								
	0	0.30	0.30	0.31	0.30	0.29	0.28	0.28	0.28	0.22	0.23	0.24	0.24	0.23	0.22	0.21		
1	0.34	0.37	0.38	0.38	0.38	0.37	0.35	0.35	0.24	0.25	0.26	0.26	0.26	0.25	0.24			
2	0.40	0.44	0.45	0.46	0.45	0.44	0.42	0.42	0.27	0.30	0.31	0.31	0.30	0.29	0.28			
3	0.57	0.62	0.64	0.64	0.63	0.62	0.59	0.59	0.39	0.42	0.43	0.43	0.42	0.41	0.39			
4	0.83	0.91	0.94	0.94	0.93	0.91	0.87	0.87	0.57	0.61	0.63	0.63	0.62	0.60	0.57			
5	1.1	1.2	1.3	1.3	1.3	1.2	1.2	1.2	0.76	0.82	0.84	0.84	0.83	0.81	0.77			
6	1.7	1.8	1.9	1.9	1.9	1.8	1.8	1.8	1.1	1.2	1.3	1.3	1.2	1.2	1.2			
7	2.2	2.4	2.5	2.5	2.5	2.4	2.4	2.4	1.5	1.6	1.7	1.7	1.7	1.6	1.5			
8	3.4	3.7	3.8	3.8	3.8	3.7	3.5	3.5	2.3	2.5	2.6	2.6	2.5	2.4	2.3			
9	4.9	5.4	5.6	5.6	5.5	5.4	5.2	5.2	3.3	3.6	3.7	3.7	3.7	3.5	3.4			

TU	Temperatura parowania $-60^{\circ}\text{C}$							
	0	0.16	0.16	0.16	0.16	0.15	0.15	0.15
1	0.17	0.17	0.17	0.17	0.16	0.15	0.15	
2	0.19	0.20	0.20	0.19	0.19	0.18	0.18	
3	0.27	0.28	0.28	0.27	0.26	0.25	0.25	
4	0.40	0.41	0.41	0.40	0.38	0.36	0.36	
5	0.53	0.55	0.55	0.53	0.51	0.49	0.49	
6	0.79	0.81	0.81	0.79	0.76	0.73	0.73	
7	1.1	1.1	1.1	1.1	1.0	1.0	1.0	
8	1.6	1.7	1.7	1.6	1.6	1.5	1.5	
9	2.3	2.4	2.4	2.3	2.3	2.1	2.1	

**Poprawka dla dochłodzenia  $\Delta t_{sub}$**   
 Wydajność parownika musi być skorygowana, jeżeli dochłodzenie różni się od 4 K.  
 Skorygowaną wydajność otrzymuje się, dzieląc wydajność parownika przez współczynnik korygujący podany poniżej.

**Uwaga:**  
 Niewystarczające dochłodzenie może powodować powstawanie par czynnika przed zaworem.

**Współczynnik korygujący ze względu na dochłodzenie  $\Delta t_{sub}$** 

	$\Delta t_{sub}$									
	4 K	10 K	15 K	20 K	25 K	30 K	35 K	40 K	45 K	50 K
R 404A/R 507	1.00	1.1	1.2	1.29	1.37	1.46	1.54	1.63	1.7	1.78

**Wydajność (ciąg dalszy)**
**R 407C**

 Wydajność w kW dla zakresu  $N = -40 \rightarrow +10^{\circ}\text{C}$  i przegrzania otwarcia  $OS = 4\text{ K}$ 

Typ	Dysza nr	Spadek ciśnienia na zaworze $\Delta p$ bar								Spadek ciśnienia na zaworze $\Delta p$ bar							
		2	4	6	8	10	12	14	16	2	4	6	8	10	12	14	16

TU	Temperatura parowania $+10^{\circ}\text{C}$									Temperatura parowania $0^{\circ}\text{C}$								
	0	0.43	0.54	0.60	0.64	0.67	0.68	0.68	0.68	0.41	0.51	0.56	0.60	0.62	0.63	0.63	0.63	
	1	0.63	0.81	0.90	0.96	0.99	1.01	1.02	1.01	0.56	0.73	0.81	0.86	0.89	0.90	0.91	0.90	
	2	0.90	1.2	1.4	1.5	1.5	1.6	1.6	1.6	0.8	1.0	1.1	1.2	1.2	1.3	1.3	1.3	
	3	1.2	1.6	1.9	2.0	2.1	2.2	2.2	2.2	1.0	1.4	1.5	1.7	1.7	1.8	1.8	1.8	
	4	1.9	2.5	2.8	3.1	3.2	3.3	3.3	3.3	1.6	2.1	2.3	2.5	2.6	2.7	2.7	2.7	
	5	2.5	3.3	3.8	4.1	4.2	4.4	4.4	4.4	2.1	2.7	3.1	3.3	3.5	3.5	3.6	3.6	
	6	3.8	5.0	5.7	6.1	6.4	6.6	6.7	6.7	3.1	4.1	4.6	5.0	5.2	5.3	5.4	5.4	
	7	5.0	6.6	7.6	8.2	8.6	8.8	8.9	8.9	4.2	5.4	6.2	6.7	6.9	7.1	7.2	7.2	
	8	7.5	9.9	11.2	12.2	12.7	13.0	13.2	13.2	6.3	8.2	9.3	9.9	10.4	10.6	10.7	10.7	
9	11.3	14.8	16.9	18.2	19.0	19.5	19.7	19.7	9.3	12.2	13.8	14.8	15.4	15.8	15.9	15.9		

TU	Temperatura parowania $-10^{\circ}\text{C}$									Temperatura parowania $-20^{\circ}\text{C}$								
	0	0.37	0.46	0.51	0.54	0.55	0.56	0.57	0.56	0.33	0.40	0.44	0.47	0.48	0.49	0.49	0.49	
	1	0.48	0.62	0.70	0.74	0.76	0.77	0.77	0.77	0.39	0.50	0.56	0.60	0.62	0.63	0.63	0.63	
	2	0.60	0.78	0.88	0.94	0.98	1.00	1.01	1.01	0.47	0.60	0.68	0.72	0.75	0.76	0.77	0.76	
	3	0.84	1.1	1.2	1.3	1.4	1.4	1.4	1.4	0.66	0.84	0.95	1.0	1.1	1.1	1.1	1.1	
	4	1.3	1.6	1.8	2.0	2.0	2.1	2.1	2.1	0.98	1.3	1.4	1.5	1.6	1.6	1.6	1.6	
	5	1.7	2.2	2.4	2.6	2.7	2.8	2.8	2.8	1.3	1.7	1.9	2.0	2.1	2.1	2.1	2.1	
	6	2.5	3.2	3.7	3.9	4.1	4.2	4.2	4.2	1.9	2.5	2.8	3.0	3.1	3.2	3.2	3.2	
	7	3.4	4.3	4.9	5.2	5.5	5.6	5.6	5.6	2.6	3.3	3.7	4.0	4.1	4.2	4.2	4.2	
	8	5.0	6.5	7.4	7.9	8.2	8.4	8.4	8.4	3.9	5.0	5.7	6.0	6.2	6.4	6.4	6.4	
9	7.5	9.6	10.9	11.6	12.1	12.3	12.4	12.4	5.8	7.4	8.3	8.9	9.2	9.3	9.4	9.3		

TU	Temperatura parowania $-30^{\circ}\text{C}$									Temperatura parowania $-40^{\circ}\text{C}$								
	0		0.26	0.29	0.31	0.32	0.32	0.32	0.31			0.29	0.31	0.32	0.32	0.32	0.31	
	1		0.38	0.43	0.45	0.47	0.48	0.48	0.47			0.31	0.33	0.34	0.34	0.35	0.34	
	2		0.45	0.50	0.53	0.55	0.56	0.56	0.56			0.36	0.38	0.40	0.40	0.40	0.40	
	3		0.63	0.71	0.75	0.78	0.79	0.79	0.79			0.51	0.54	0.56	0.56	0.56	0.56	
	4		0.93	1.0	1.1	1.1	1.2	1.2	1.2			0.75	0.79	0.81	0.82	0.82	0.82	
	5		1.3	1.4	1.5	1.5	1.6	1.6	1.5			1.0	1.1	1.1	1.1	1.1	1.1	
	6		1.9	2.1	2.2	2.3	2.3	2.3	2.3			1.5	1.6	1.6	1.6	1.6	1.6	
	7		2.5	2.8	3.0	3.1	3.1	3.1	3.1			2.0	2.1	2.2	2.2	2.2	2.2	
	8		3.8	4.2	4.5	4.6	4.7	4.7	4.7			3.0	3.2	3.3	3.3	3.3	3.3	
9		5.5	6.2	6.5	6.7	6.8	6.9	6.8			4.4	4.7	4.8	4.9	4.9	4.8		

**Poprawka dla dochłodzenia  $\Delta t_{sub}$**   
 Wydajność parownika musi być skorygowana, jeżeli dochłodzenie różni się od 4 K.  
 Skorygowaną wydajność otrzymuje się, dzieląc wydajność parownika przez współczynnik korygujący podany poniżej.

**Uwaga:**  
 Niewystarczające dochłodzenie może powodować powstawanie par czynnika przed zaworem.

**Współczynnik korygujący ze względu na dochłodzenie  $\Delta t_{sub}$** 

	$\Delta t_{sub}$									
	4 K	10 K	15 K	20 K	25 K	30 K	35 K	40 K	45 K	50 K
R 407C	1.00	1.08	1.14	1.21	1.27	1.33	1.39	1.45	1.51	1.57

**Wydajność (ciąg dalszy)**
**R 407C**
**Wydajność w kW dla zakresu B = -60 → -25°C i przegrzania otwarcia OS = 4 K**

Typ	Dysza nr	Spadek ciśnienia na zaworze $\Delta p$ bar								Spadek ciśnienia na zaworze $\Delta p$ bar							
		2	4	6	8	10	12	14	16	2	4	6	8	10	12	14	16

Temperatura parowania -25°C										Temperatura parowania -30°C							
TU	0	0.34	0.42	0.46	0.49	0.50	0.51	0.51	0.50	0.31	0.38	0.42	0.44	0.45	0.46	0.46	0.46
	1	0.43	0.54	0.61	0.65	0.66	0.67	0.67	0.67	0.37	0.47	0.52	0.56	0.57	0.58	0.59	0.58
	2	0.52	0.67	0.75	0.79	0.82	0.83	0.84	0.83	0.45	0.56	0.63	0.67	0.69	0.70	0.70	0.70
	3	0.73	0.93	1.0	1.1	1.2	1.2	1.2	1.2	0.62	0.79	0.88	0.94	0.97	0.98	0.98	0.98
	4	1.1	1.4	1.5	1.6	1.7	1.7	1.7	1.7	0.92	1.2	1.3	1.4	1.4	1.4	1.5	1.4
	5	1.5	1.8	2.1	2.2	2.3	2.3	2.3	2.3	1.2	1.6	1.7	1.8	1.9	1.9	1.9	1.9
	6	2.2	2.8	3.1	3.3	3.4	3.5	3.5	3.5	1.8	2.3	2.6	2.8	2.9	2.9	2.9	2.9
	7	2.9	3.7	4.1	4.4	4.5	4.6	4.6	4.6	2.5	3.1	3.5	3.7	3.8	3.9	3.9	3.9
	8	4.4	5.6	6.2	6.6	6.8	7.0	7.0	7.0	3.7	4.7	5.3	5.6	5.8	5.8	5.9	5.8
9	6.5	8.2	9.2	9.7	10.1	10.2	10.3	10.2	5.5	6.9	7.7	8.2	8.4	8.6	8.6	8.5	

Temperatura parowania -40°C										Temperatura parowania -50°C							
TU	0	0.24	0.30	0.33	0.35	0.36	0.36	0.36	0.36	0.17	0.22	0.24	0.25	0.26	0.26	0.26	0.26
	1	0.27	0.34	0.37	0.39	0.41	0.41	0.41	0.41	0.18	0.23	0.25	0.27	0.27	0.28	0.28	0.27
	2	0.31	0.39	0.44	0.46	0.47	0.48	0.48	0.48	0.21	0.27	0.29	0.31	0.32	0.32	0.32	0.32
	3	0.44	0.55	0.61	0.65	0.67	0.68	0.68	0.67	0.30	0.37	0.41	0.44	0.45	0.45	0.45	0.45
	4	0.65	0.81	0.90	0.95	0.98	0.99	0.99	0.98	0.44	0.55	0.60	0.63	0.65	0.66	0.66	0.65
	5	0.86	1.1	1.2	1.3	1.3	1.3	1.3	1.3	0.59	0.73	0.81	0.85	0.88	0.88	0.88	0.87
	6	1.3	1.6	1.8	1.9	2.0	2.0	2.0	2.0	0.87	1.1	1.2	1.3	1.3	1.3	1.3	1.3
	7	1.7	2.2	2.4	2.5	2.6	2.7	2.7	2.6	1.2	1.5	1.6	1.7	1.7	1.8	1.8	1.7
	8	2.6	3.3	3.6	3.9	4.0	4.0	4.0	4.0	1.8	2.2	2.4	2.6	2.6	2.7	2.7	2.6
9	3.8	4.8	5.3	5.6	5.8	5.8	5.8	5.8	2.6	3.2	3.5	3.7	3.8	3.9	3.9	3.8	

Temperatura parowania -60°C									
TU	0	0.12	0.15	0.16	0.18	0.17	0.17	0.17	0.17
	1	0.12	0.15	0.17	0.18	0.18	0.18	0.18	0.18
	2	0.14	0.17	0.19	0.20	0.21	0.21	0.21	0.20
	3	0.20	0.25	0.27	0.29	0.29	0.29	0.29	0.29
	4	0.29	0.36	0.39	0.41	0.42	0.43	0.42	0.42
	5	0.39	0.48	0.53	0.56	0.57	0.57	0.57	0.56
	6	0.58	0.71	0.79	0.83	0.85	0.85	0.85	0.83
	7	0.78	0.96	1.1	1.1	1.1	1.1	1.1	1.1
	8	1.2	1.5	1.6	1.7	1.7	1.7	1.7	1.7
9	1.7	2.1	2.3	2.4	2.5	2.5	2.5	2.5	

**Poprawka dla dochłodzenia  $\Delta t_{sub}$**   
 Wydajność parownika musi być skorygowana, jeżeli dochłodzenie różni się od 4 K.  
 Skorygowaną wydajność otrzymuje się, dzieląc wydajność parownika przez współczynnik korygujący podany poniżej.

**Uwaga:**  
 Niewystarczające dochłodzenie może powodować powstawanie par czynnika przed zaworem.

**Współczynnik korygujący ze względu na dochłodzenie  $\Delta t_{sub}$** 

	$\Delta t_{sub}$									
	4 K	10 K	15 K	20 K	25 K	30 K	35 K	40 K	45 K	50 K
R 407C	1.00	1.08	1.14	1.21	1.27	1.33	1.39	1.45	1.51	1.57

**Wydajność (ciąg dalszy)**
**R 410A**

 Wydajność w kW dla zakresu  $N = -40 \text{ do } +10^\circ\text{C}$  i przegrzania otwarcia  $OS = 4 \text{ K}$ 

Typ	Dysza nr	Spadek ciśnienia na zaworze $\Delta p$ bar								Spadek ciśnienia na zaworze $\Delta p$ bar							
		3	6	9	12	15	18	21	24	3	6	9	12	15	18	21	24

TU	Dysza nr	Temperatura parowania $+10^\circ\text{C}$								Temperatura parowania $0^\circ\text{C}$							
		0	0.56	0.72	0.80	0.85	0.87	0.88	0.87	0.85	0.56	0.70	0.78	0.83	0.85	0.86	0.85
1	0.89	1.13	1.26	1.30	1.37	1.38	1.36	1.33	0.84	1.06	1.18	1.24	1.29	1.30	1.29	1.27	
2	1.45	1.90	2.2	2.3	2.4	2.5	2.4	2.4	1.25	1.64	1.86	1.99	2.1	2.1	2.1	2.1	
3	1.98	2.6	3.0	3.2	3.3	3.3	3.3	3.3	1.72	2.3	2.6	2.7	2.9	2.9	2.9	2.9	
4	3.1	4.1	4.6	4.9	5.1	5.2	5.1	5.0	2.6	3.5	3.9	4.2	4.3	4.4	4.4	4.3	
5	4.1	5.3	6.1	6.5	6.7	6.8	6.8	6.7	3.5	4.6	5.2	5.6	5.8	5.9	5.8	5.8	
6	6.2	8.1	9.2	9.9	10.3	10.5	10.4	10.2	5.3	6.9	7.9	8.4	8.7	8.9	8.9	8.8	
7	8.2	10.7	12.7	13.1	13.6	13.8	13.8	13.5	7.0	9.2	10.4	11.1	11.6	11.8	11.8	11.6	
8	12.1	15.8	18.0	19.3	20.0	20.3	20.2	19.9	10.4	13.7	15.5	16.6	17.2	17.5	17.5	17.2	
9	18.3	24.0	27.2	29.1	30.2	30.6	30.5	29.9	15.7	20.5	23.3	24.9	25.8	26.2	26.2	25.7	

TU	Dysza nr	Temperatura parowania $-10^\circ\text{C}$								Temperatura parowania $-20^\circ\text{C}$							
		0	0.53	0.67	0.74	0.78	0.80	0.81	0.81	0.79	0.60	0.67	0.70	0.72	0.73	0.73	0.72
1	0.76	0.96	1.07	1.13	1.16	1.17	1.17	1.15	0.83	0.92	0.97	1.00	1.01	1.00	0.99		
2	1.04	1.35	1.52	1.63	1.69	1.72	1.72	1.70	1.06	1.20	1.28	1.32	1.34	1.34	1.33		
3	1.44	1.86	2.1	2.3	2.3	2.4	2.4	2.4	1.48	1.67	1.78	1.84	1.87	1.87	1.85		
4	2.2	2.8	3.2	3.4	3.5	3.6	3.6	3.5	2.2	2.5	2.7	2.7	2.8	2.8	2.8		
5	2.9	3.7	4.2	4.5	4.7	4.8	4.8	4.8	3.0	3.3	3.5	3.7	3.7	3.7	3.7		
6	4.3	5.6	6.4	6.8	7.1	7.2	7.2	7.1	4.4	5.0	5.3	5.5	5.6	5.6	5.5		
7	5.8	7.5	8.5	9.1	9.4	9.6	9.6	9.5	5.9	6.6	7.1	7.4	7.5	7.5	7.4		
8	8.6	11.2	12.7	13.6	14.1	14.3	14.3	14.1	8.9	10.0	10.7	11.0	11.2	11.2	11.1		
9	12.9	16.8	19.0	20.3	21.0	21.3	21.3	21.0	13.2	14.8	15.8	16.4	16.6	16.6	16.4		

TU	Dysza nr	Temperatura parowania $-30^\circ\text{C}$								Temperatura parowania $-40^\circ\text{C}$							
		0	0.52	0.58	0.61	0.63	0.63	0.63	0.62	0.48	0.50	0.52	0.52	0.52	0.52	0.51	
1	0.66	0.74	0.79	0.82	0.82	0.82	0.81	0.56	0.59	0.61	0.62	0.62	0.62	0.61			
2	0.81	0.90	0.96	1.00	1.01	1.01	1.00	0.66	0.70	0.72	0.73	0.73	0.72				
3	1.13	1.27	1.35	1.40	1.41	1.41	1.40	0.93	0.98	1.02	1.03	1.03	1.01				
4	1.67	1.87	2.0	2.1	2.1	2.1	2.1	1.36	1.45	1.49	1.51	1.50	1.48				
5	2.2	2.5	2.7	2.8	2.8	2.8	2.8	1.82	1.9	2.0	2.0	2.0	2.0				
6	3.3	3.7	4.0	4.1	4.2	4.2	4.1	2.7	2.9	3.0	3.0	3.0	3.0				
7	4.5	5.0	5.4	5.5	5.6	5.6	5.5	3.6	3.9	4.0	4.0	4.0	4.0				
8	6.7	7.6	8.0	8.3	8.4	8.4	8.3	5.5	5.8	6.0	6.1	6.1	6.0				
9	9.9	11.1	11.8	12.2	12.4	12.4	12.2	8.1	8.6	8.8	8.9	8.9	8.8				

Poprawka dla dochłodzenia  $\Delta t_{sub}$   
 Wydajność parownika musi być skorygowana, jeżeli dochłodzenie różni się od 4 K.  
 Skorygowaną wydajność otrzymuje się, dzieląc wydajność parownika przez współczynnik korygujący podany poniżej.

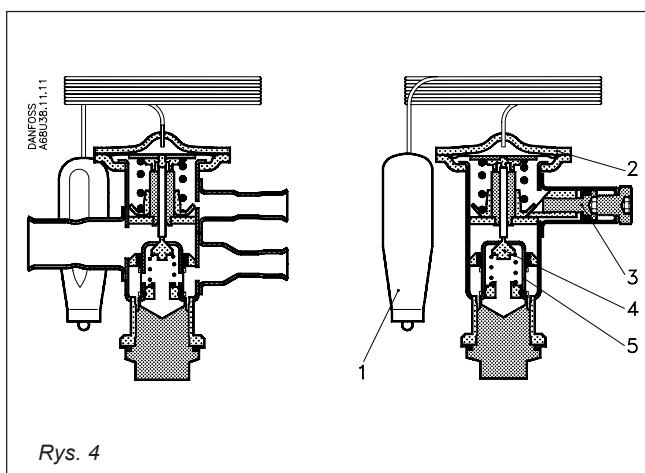
Uwaga:  
 Niewystarczające dochłodzenie może powodować powstawanie par czynnika przed zaworem.

 Współczynnik korygujący ze względu na dochłodzenie  $\Delta t_{sub}$ 

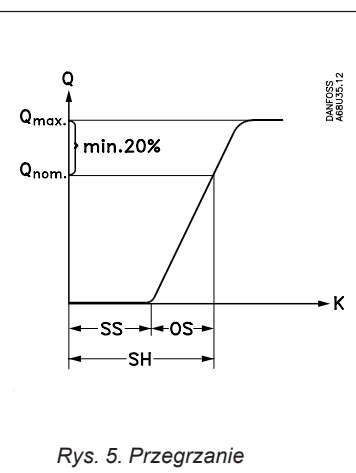
	$\Delta t_{sub}$									
	4 K	10 K	15 K	20 K	25 K	30 K	35 K	40 K	45 K	50 K
R 410A	1.00	1.08	1.15	1.21	1.27	1.33	1.39	1.45	1.50	1.56

**Konstrukcja  
Działanie**

1. Czujnik z kapilarą
2. Element termostatyczny z membraną
3. Trzpień nastawczy do regulowania przegrzania statycznego SS
4. Zespół dyszy
5. Filtr



Rys. 4



Rys. 5. Przegrzanie

**Przegrzanie**

Patrz rys.5

- SS = przegrzanie statyczne
- OS = przegrzanie otwarcia
- SH = SS + OS = przegrzanie całkowite
- $Q_{nom}$  = wydajność nominalna
- $Q_{max}$  = wydajność maksymalna

Statyczne przegrzanie SS może być nastawione trzpieniem nastawczym 3 (patrz rys.4.).

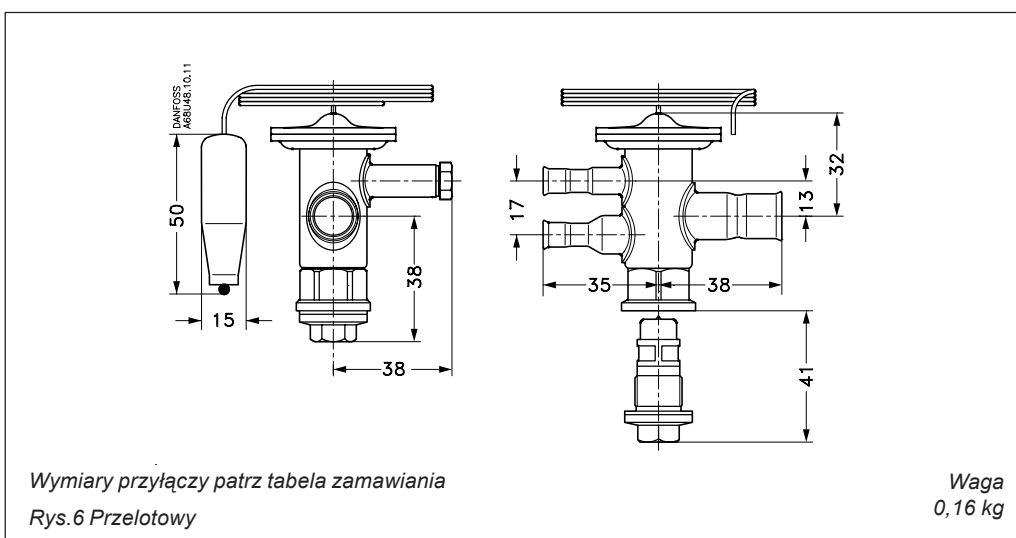
Standardowa nastawa przegrzania SS to 5 K dla zaworów bez MOP i 4 K dla zaworów z MOP.

Przegrzanie otwarcia OS wynosi 4 K. Przy nim zaczyna się otwieranie zaworu i trwa do momentu, w którym zawór daje nominalną wydajność  $Q_{nom}$ .

**Przykład**

Przegrzanie statyczne	SS = 5 K
Przegrzanie otwarcia	OS = 4 K
Przegrzanie całkowite	SH = 5 + 4 = 9 K

**Wymiary i waga**



Wymiary przyłączy patrz tabela zamawiania

Rys.6 Przelotowy

Waga  
0,16 kg

---

Danfoss nie ponosi odpowiedzialności za możliwe błędy w katalogach, broszurach i innych materiałach drukowanych. Danfoss zastrzega sobie prawo do wprowadzania zmian w produktach bez uprzedzenia. Zamienne mogą być dostarczone bez dokonywania jakichkolwiek zmian w specyfikacjach już uzgodnionych. Wszystkie znaki towarowe w tym materiale są własnością odpowiednich spółek. Danfoss, logotyp Danfoss są znakami towarowymi Danfoss A/S. Wszystkie prawa zastrzeżone.

---



**Danfoss Sp. z o.o.**  
ul. Chrzanowska 5  
05-825 Grodzisk Mazowiecki  
Telefon: (0-22) 755-06-06  
Telefax: (0-22) 755-07-01  
<http://www.danfoss.pl>  
e-mail: [chlodnictwo@danfoss.pl](mailto:chlodnictwo@danfoss.pl)