

Wprowadzenie


Termostatyczne zawory rozprężne regulują wtrysk ciekłego czynnika chłodniczego do parowników. Wtrysk jest sterowany przegrzaniem czynnika chłodniczego.

Stąd zawory te są szczególnie przydatne do wtrysku cieczy w parownikach "suchych", w których wielkość przegrzania na wylocie z parownika kształtuje się proporcjonalnie do obciążenia parownika.

Charakterystyka

- *Szeroki zakres temperatur:*
-40 to +50°C
Zastosowanie zarówno w urządzeniach zamrażalniczych, chłodniczych i klimatyzacyjnych.
- *Wymienny zespół dyszy*
- łatwiejsze składowanie
- łatwe dopasowanie wydajności
- lepsza obsługa.
- *Pewne odcięcie przepływu*
Może być także użyty jako zawór elektromagnetyczny (oprócz PHT 300) - patrz rozdział "Konstrukcja - Działanie"
- *Wydajność znamionowa 105 do 1890 kW*
(30 do 540 TR) dla R 22
- *Mogą być dostarczane z MOP*
(Max. Operating Pressure = Maksymalne Ciśnienie Robocze).
Zabezpiecza silnik sprężarki przed przeciążeniem przy nadmiernym ciśnieniu parowania.
- *Opatentowany czujnik o podwójnej linii styku z rurą*
Niezawodny i szybki montaż.
Dobra wymiana ciepła między rurociągiem a czujnikiem.

Dane techniczne

Czynniki
R 22, R 470C, R 134a, R 404A / R507

Max. temperatura
Czujnika przy zamontowanym zaworze: 100°C
Czujnika przy nie zamontowanym elemencie termostatycznym: 60°C

Min. temperatura
-50°C

Max. ciśnienie próbne
PHT 85 i 125:
PT = 42 bar
PHT 300:
PT = 28 bar

Dopuszczalne ciśnienie pracy
PHT 85 i 125:
PS / MWP = 28 bar

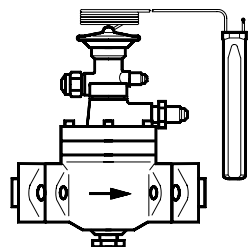
PHT 300:
PS / MWP = 20 bar

Przegrzanie
Przegrzanie statyczne SS może być ustawiane pokrętkiem regulacyjnym (4).
Standardowa nastawa przegrzania SS wynosi 4 K.

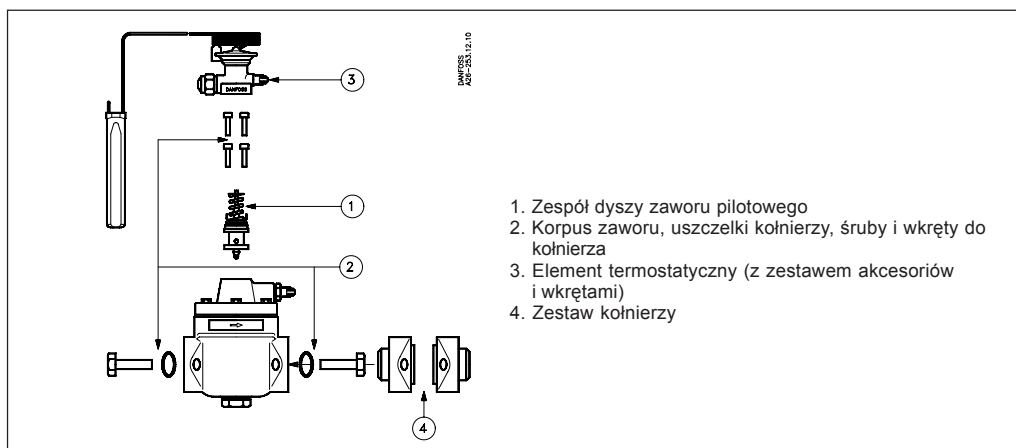
Termostatyczne zawory rozprężne, typ PHT

Zamawianie

Program części



PHT 85
Kołnierze do lutowania lub spawania



1. Zespół dyszy zaworu pilotowego
2. Korpus zaworu, uszczelki kołnierzy, śruby i wkręty do kołnierza
3. Element termostatyczny (z zestawem akcesoriów i wkrętami)
4. Zestaw kołnierzy

1. Zespół dyszy

Typ	Nr kodowy
PHT	067B2090

2. Korpus zaworu, uszczelki kołnierzy, śruby i wkręty do kołnierzy

Typ	Dysza nr	Wydajność nominalna ²⁾ R 22		Wydajność nominalna ¹⁾ 134a				Nr kodowy
		Zakres N: -40 do +10°C		Zakres N: -40 do +10°C		Zakres A: +10 do +50°C		
		TR	kW	TR	kW	TR	kW	
PHT 85	1	30	105	16	55	20	69	026H1160
PHT 85	2	50	175	26	92	33	114	026H1161
PHT 85	3	80	280	39	138	52	182	026H1162
PHT 85	4	130	455	59	208	72	273	026H1163
PHT 125	1	225	790	125	438	156	545	026H1164
PHT 300	1	325	1140	178	622	221	773	026H1165
PHT 300	2	540	1890	309	1083	351	1227	026H1166

¹⁾ PHT 85 z dyszą nr 5 o wydajności 5-10% większej w porównaniu do dyszy nr 4 może być zamawiany pod nr kodowym 026H1187.

²⁾ Wydajność nominalna dla zakresu N jest określona dla temperatury parowania $t_e = +5^\circ\text{C}$, temperatury skraplania $t_c = +32^\circ\text{C}$, i temperatury ciekłego czynnika chłodniczego przed zaworem $t_f = +28^\circ\text{C}$.
Wydajność nominalna dla zakresu A jest określona dla temperatury parowania $t_e = +5^\circ\text{C}$, temperatury skraplania $t_c = +42^\circ\text{C}$, i temperatury ciekłego czynnika przed zaworem $t_f = +38^\circ\text{C}$.

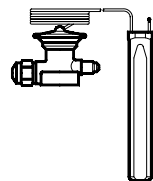
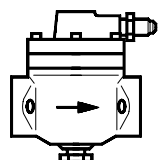
Tabele rozszerzonej wydajności patrz następne strony.

3. Element termostatyczny (z zestawem akcesoriów i wkrętami)

Zakres	Czynnik chłodniczy	Nr kodowy	
		Kapilara 3 m	Kapilara 5 m
-40 do +10°C	R 22	067B3303	067B3304
	R 22, MOP 100 psig	067B3300	067B3306
	R 134a	067B3310	067B3315
	R 134a, MOP 55 psig	067B3316	067B3317
	R 404A / R 507		067B3319
	R 407C	067B3314	067B3341
+10 do +50°C	R 134a	067B3311	067B3318

4. Zestaw kołnierzy

Kołnierz zaworu	Typ kołnierzy	Kołnierze do spawania		Kołnierze do lutowania			
		cale	Nr kodowy	cale	Nr kodowy	mm	Nr kodowy
PHT 85	2	1	027N1025				
PHT 85	2			1½	027L1029	28	027L1028
PHT 85	2			1¾	027L1035	35	027L1035
PHT 125	3 A	1¼	027N1032				
PHT 300	4 A	1½	027N1040				
PHT 300	4 A	2	027N1050				



Termostatyczne zawory rozprężne, typ PHT

Konstrukcja Działanie

Ogólnie

Zawory PHT mają wymienny zespół dyszy

Zawory są zbudowane z trzech zamiennych, głównych elementów:

- I. Elementu termostatycznego - 1
- II. Zespołu dyszy - 2
- III. Korpusu zaworu z przyłączami - 3
(zawiera wkładkę 7)

Dla tego samego typu zaworu i czynnika chłodniczego wspólny zespół dyszy jest odpowiedni dla wszystkich wersji korpusu zaworu i wszystkich zakresów temperatur parowania.

Napełnienie elementu termostatycznego zależy od zakresu temperatur parowania.

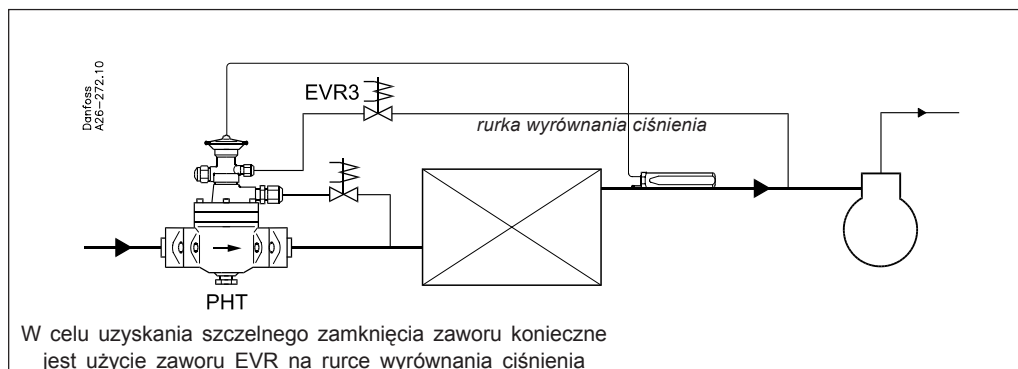
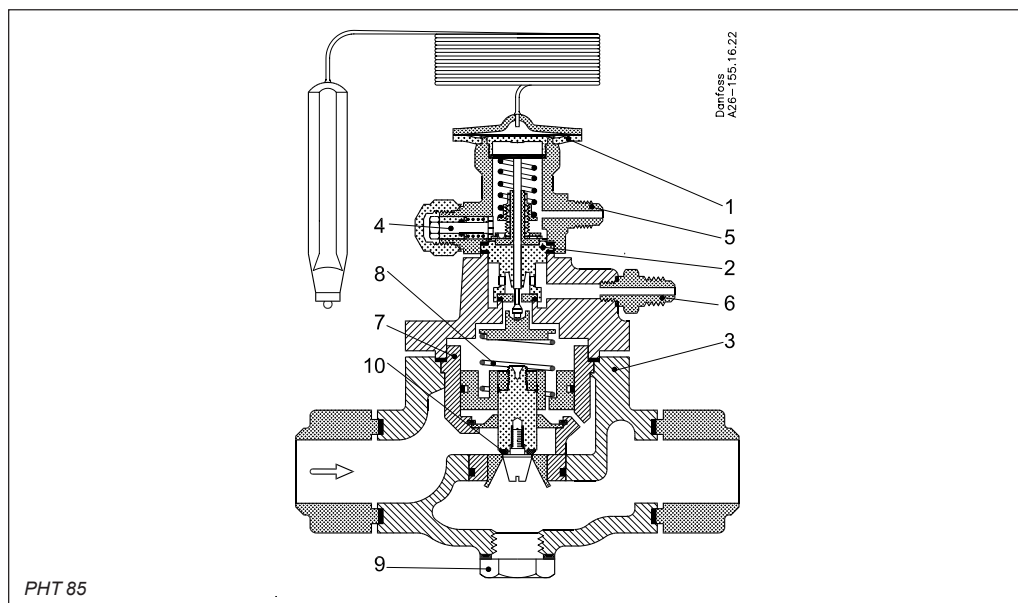
Teflonowa płytką zaworowa (10) w zaworze głównym (oprócz PHT 300) zapewnia szczelność dyszy głównej.

Wszystkie zawory wyposażone są w zewnętrzne wyrównanie ciśnienia (5).

Czujnik o podwójnej linii styku reaguje szybko i precyzyjnie na zmiany temperatury w parowniku. Ułatwia to również i przyspiesza montaż. Zawory mogą być stosowane przy odtajaniu gorącym gazem.

Dla zapewnienia długiej żywotności grzybek i gniazdo są wykonane ze specjalnego stopu, szczególnie wytrzymałego na ścieranie.

1. Element termostatyczny (membrana)
2. Wymienny zespół dyszy
3. Korpus zaworu
4. Trzpień nastawiania przegrzania (patrz instrukcja)
5. Przyłącze zewnętrzne wyrównywania ciśnienia ze śrubunkiem 1/4 cala / 6 mm
6. Przyłącze sterowania
7. Wkładka w głównym zaworze
8. Główna sprężyna
9. Korek dolny
10. Teflonowa płytką zaworowa



Identyfikacja

Element termostatyczny oznaczony jest za pomocą etykiety. Kod odnosi się do czynnika chłodniczego, dla którego został zaprojektowany zawór:

- X = R 22
- Z = R 407C
- N = R 134a
- S = R 404A/ R507

etykieta podaje typ zaworu, zakres temperatury parowania, punkt MOP, czynnik chłodniczy i maksymalne ciśnienie próbne PB/MWP.



Etykieta elementu termostatycznego

Termostatyczne zawory rozprężne, typ PHT

Wydajności

Wydajność w kW, zakres N: -40°C do +10°C

R 22

Typ zaworu	Dysza nr	Spadek ciśnienia na zaworze Δp bar								Spadek ciśnienia na zaworze Δp bar							
		2	4	6	8	10	12	14	16	2	4	6	8	10	12	14	16
Temperatura parowania +10°C										Temperatura parowania 0°C							
PHTX85	1	67.3	95	112	124	133	139	142	144	56.7	76.6	93.4	103	111	115	119	121
PHTX85	2	109	151	178	196	209	217	222	224	94.4	131	153	169	180	188	194	196
PHTX85	3	174	244	287	316	336	349	356	360	147	206	241	265	283	295	303	306
PHTX85	4	299	422	493	542	572	594	606	611	230	331	391	432	460	480	495	500
PHTX125	1	518	605	695	803	876	927	957	982	454	573	698	763	813	840	863	870
PHTX300	1	786	1048	1211	1317	1387	1432	1455	1476	671	887	1022	1110	1182	1216	1250	1271
PHTX300	2	1290	1688	1935	2096	2202	2269	2302	2327	1133	1471	1685	1827	1941	1997	2048	2077
Temperatura parowania -10°C										Temperatura parowania -20°C							
PHTX85	1	46	64	74.9	82.9	88.4	92.9	94.5	97.4	49.6	57.8	63.3	68.2	71.5	73.1	75.3	
PHTX85	2	78.4	108	126	139	148	156	159	163	85.6	99.5	109	117	123	125	129	
PHTX85	3	119	166	195	215	228	239	245	248	129	151	166	178	186	192	195	
PHTX85	4	153	231	276	310	334	350	361	368	139	165	187	205	215	230	234	
PHTX125	1	381	505	582	637	677	707	727	730	403	465	511	541	567	585	591	
PHTX300	1	552	723	827	898	957	1002	1034	1040	570	648	711	751	789	821	818	
PHTX300	2	953	1228	1401	1522	1620	1695	1747	1757	990	1124	1233	1304	1370	1425	1422	
Temperatura parowania -30°C										Temperatura parowania -40°C							
PHTX 85	1	36.6	42.8	46.8	49.8	52.2	54.3	55.9		30.6	33.6	36.1	38	39.4	40.2		
PHTX 85	2	64.1	74.7	81.7	86.9	91.1	94.6	97.4		54	59.2	63.7	66.9	69.4	70.4		
PHTX 85	3	95.3	112	124	132	138	144	147		79.9	88.5	94.7	99.7	104	107		
PHTX 85	4	100	120	134	145	153	158	161		84.7	95.5	103	111	115	119		
PHTX 125	1	310	358	390	413	434	449	461		266	289	309	321	339	340		
PHTX 300	1	429	487	536	570	598	621	627		364	399	430	454	467	474		
PHTX 300	2	759	862	949	1011	1062	1104	1115		655	719	775	820	844	857		

Współczynnik uwzględniający dochłodzenie czynnika Δt_{sub}

Wydajność parownika przyjęta do obliczeń musi być skorygowana, jeżeli dochłodzenie jest większe niż 4 K. Skorygowana wydajność obliczeniowa powinna być obliczona przez

podzielenie wydajności parownika przez współczynnik podany poniżej. Doboru można wtedy dokonać na podstawie tabel powyżej.

Uwaga:
Niewystarczające dochłodzenie może spowodować powstanie par czynnika przed zaworem.

Δt_{sub}	4 K	10 K	15 K	20 K	25 K	30 K	35 K	40 K	45 K	50 K
Współczynnik	1.00	1.06	1.11	1.15	1.2	1.25	1.3	1.35	1.39	1.44

Przykład
Czynnik = R 22
Wydajność parownika $Q_e = 110$ kW
Dochłodzenie = 10 K

Współczynnik z tabeli = 1.06
Poprawiona wydajność = $110 : 1,06 = 104$ kW

Termostatyczne zawory rozprężne, typ PHT

Wydajności

R 407C

wydajność w kW, zakres N: -40°C do +10°C

Typ zaworu	Dysza nr	Spadek ciśnienia na zaworze Δp bar								Spadek ciśnienia na zaworze Δp bar							
		2	4	6	8	10	12	14	16	2	4	6	8	10	12	14	16
Temperatura parowania +10°C										Temperatura parowania 0°C							
PHTZ85	1	70	97.9	114	125	133	136	138	138	59	78.9	95.3	104	111	113	115	116
PHTZ85	2	113	155	182	198	209	213	213	215	98	135	156	171	180	184	188	188
PHTZ85	3	181	251	293	319	336	342	345	346	153	212	246	268	283	289	294	294
PHTZ85	4	311	435	503	547	572	582	588	587	239	341	399	436	460	470	480	480
PHTZ125	1	539	623	709	811	876	908	928	943	472	590	712	771	813	823	837	835
PHTZ300	1	817	1079	1235	1330	1387	1403	1411	1417	698	914	1042	1121	1182	1192	1212	1220
PHTZ300	2	1342	1739	1974	2117	2202	2227	2233	2234	1178	1515	1719	1845	1941	1957	1987	1994
Temperatura parowania -10°C										Temperatura parowania -20°C							
PHTZ85	1	47.8	65.3	75.6	82.9	88.4	91	91.7	92.5		50.6	58.4	63.3	67.5	69.4	70.2	70.8
PHTZ85	2	81.5	110	127	139	148	153	154	155		87.3	100	109	116	119	120	121
PHTZ85	3	124	169	197	215	228	234	238	236		132	152	166	176	180	184	183
PHTZ85	4	159	236	279	310	334	343	350	350		142	167	187	203	209	221	220
PHTZ125	1	396	515	588	637	677	693	705	693		411	470	511	536	550	562	555
PHTZ300	1	574	737	835	898	957	982	1003	988		581	654	711	743	765	788	769
PHTZ300	2	991	1253	1415	1522	1620	1661	1695	1669		1010	1135	1233	1291	1329	1368	1337
Temperatura parowania -30°C										Temperatura parowania -40°C							
PHTZ 85	1		37.3	43.2	46.3	48.8	50.1	51.6	52			30.6	32.9	34.7	36.1	36.6	37
PHTZ 85	2		65.4	75.4	80.9	85.2	87.5	89.9	90.6			54	58	61.2	63.6	64.5	64.8
PHTZ 85	3		97.2	113	123	129	132	137	137			79.9	86.7	90.9	94.7	96.7	98.4
PHTZ 85	4		102	121	133	142	147	150	150			84.7	93.6	98.9	105	107	109
PHTZ 125	1		316	362	386	405	417	427	429			266	283	297	305	315	313
PHTZ 300	1		438	492	531	559	574	590	583			364	391	413	431	434	436
PHTZ 300	2		774	871	939	991	1019	1049	1037			655	705	744	779	785	788

Współczynnik uwzględniający dochłodzenie czynnika Δt_{sub}

Wydajność parownika przyjęta do obliczeń musi być skorygowana, jeżeli dochłodzenie jest większe niż 4 K. Skorygowana wydajność obliczeniowa powinna być obliczona przez

podzielenie wydajności parownika przez współczynnik podany poniżej. Doboru można wtedy dokonać na podstawie tabel powyżej.

Uwaga:

Niewystarczające dochłodzenie może spowodować powstanie par czynnika przed zaworem.

Δt_{sub}	4 K	10 K	15 K	20 K	25 K	30 K	35 K	40 K	45 K	50 K
Współczynnik	1.00	1.08	1.14	1.21	1.27	1.33	1.39	1.45	1.51	1.57

Termostatyczne zawory rozprężne, typ PHT
Wydajności

Wydajność w kW, zakres N: -40°C do +10°C

R 134a

Typ zaworu	Dysza nr	Spadek ciśnienia na zaworze Δp bar					Spadek ciśnienia na zaworze Δp bar				
		2	4	6	8	10	2	4	6	8	10
Temperatura parowania +10°C						Temperatura parowania 0°C					
PHTN 85	1	45	62	71	76	79	36	49	56	60	62
PHTN 85	2	77	104	118	127	131	62	84	96	103	106
PHTN 85	3	118	161	183	196	201	93	128	146	157	161
PHTN 85	4	169	239	273	293	305	102	152	179	197	206
PHTN 125	1	372	486	545	576	591	304	399	448	477	488
PHTN 300	1	537	697	775	824	842	433	560	625	668	686
PHTN 300	2	927	1184	1303	1380	1407	762	974	1081	1149	1176
Temperatura parowania -10°C						Temperatura parowania -20°C					
PHTN 85	1	27	36	41	44	46		25	29	31	32
PHTN 85	2	47	64	73	77	80		44	50	54	56
PHTN 85	3	69	95	109	117	120		64	75	81	83
PHTN 85	4	73	103	119	128	132		69	82	89	92
PHTN 125	1	232	306	345	367	375		216	246	264	268
PHTN 300	1	330	422	478	508	526		294	339	363	376
PHTN 300	2	591	748	846	895	925		531	612	655	678
Evaporating temperature -30°C						Evaporating temperature -40°C					
PHTN 85	1		15	18	19	21		9	10	12	12
PHTN 85	2		27	32	34	36		16	18	21	21
PHTN 85	3		40	47	51	53		23	27	30	31
PHTN 85	4		42	51	56	60		24	30	33	35
PHTN 125	1		141	161	171	180		87	99	108	112
PHTN 300	1		197	227	246	253		126	147	158	164
PHTN 300	2		362	416	450	465		234	273	292	304

Wydajność w kW, zakres A: +10°C do +50°C

Temperatura parowania +50°C						Temperatura parowania +40°C					
PHTN 85	1	70	92	105	115	121	70	96	111	121	127
PHTN 85	2	105	138	159	172	183	107	145	166	181	190
PHTN 85	3	179	233	267	289	305	178	243	276	302	316
PHTN 85	4	324	417	472	508	535	316	426	483	524	551
PHTN 125	1	439	569	647	699	738	471	601	674	728	762
PHTN 300	1	723	790	936	1065	1160	778	989	1108	1196	1251
PHTN 300	2	1153	1477	1670	1799	1891	1234	1548	1724	1857	1943
Temperatura parowania +30°C						Temperatura parowania +20°C					
PHTN 85	1	64	87	100	108	114	56	77	88	94	98
PHTN 85	2	102	137	156	168	178	93	125	142	152	158
PHTN 85	3	165	223	253	271	286	146	198	225	239	249
PHTN 85	4	286	387	435	462	489	240	272	330	372	394
PHTN 125	1	485	628	698	738	772	445	578	643	677	699
PHTN 300	1	737	950	1058	1121	1176	658	853	944	993	1029
PHTN 300	2	1201	1515	1672	1765	1852	1102	1400	1535	1608	1661
Temperatura parowania +10°C						Temperatura parowania 0°C					
PHTN 85	1	47	65	74	80	82	38	53	60	65	67
PHTN 85	2	80	109	124	132	137	66	90	103	110	113
PHTN 85	3	123	169	192	205	211	100	137	158	169	173
PHTN 85	4	182	258	292	315	325	117	178	206	225	234
PHTN 125	1	387	507	564	597	609	324	423	475	506	515
PHTN 300	1	563	730	810	859	876	464	599	669	713	731
PHTN 300	2	963	1229	1353	1427	1453	808	1033	1147	1216	1243
Temperatura parowania -10°C											
PHTN 85	1	30	42	48	51	52					
PHTN 85	2	52	72	82	88	90					
PHTN 85	3	77	107	124	132	136					
PHTN 85	4	83	118	136	146	150					
PHTN 125	1	262	340	385	406	418					
PHTN 300	1	372	475	533	568	583					
PHTN 300	2	657	832	934	991	1016					

 Współczynnik uwzględniający dochłodzenie czynnika Δt_{sub}

Wydajność parownika przyjęta do obliczeń musi być skorygowana, jeżeli dochłodzenie jest większe niż 4 K. Skorygowana wydajność obliczeniowa powinna być obliczona przez

podzielenie wydajności parownika przez współczynnik podany poniżej. Doboru można wtedy dokonać na podstawie tabel powyżej.

 Uwaga:
 Niewystarczające dochłodzenie może spowodować powstanie par czynnika przed zaworem.

Δt_{sub}	4 K	10 K	15 K	20 K	25 K	30 K	35 K	40 K	45 K	50 K
Współczynnik	1.00	1.08	1.13	1.19	1.25	1.31	1.37	1.42	1.48	1.54

Termostatyczne zawory rozprężne, typ PHT

Wydajności

Wydajność w kW, zakres N: -40°C to +10°C

R 404A / R 507

Typ zaworu	Dysza nr	Spadek ciśnienia na zaworze Δp bar								Spadek ciśnienia na zaworze Δp bar							
		2	4	6	8	10	12	14	16	2	4	6	8	10	12	14	16
Temperatura parowania +10°C										Temperatura parowania 0°C							
PHTS85	1	60.9	84.7	98.1	107	112	115	113	110	52.9	73.1	84.3	91	94.9	97.3	97.2	93.8
PHTS85	2	96.1	131	150	162	170	173	170	166	86.4	118	135	145	150	155	153	148
PHTS85	3	156	215	245	266	278	283	278	271	136	188	214	229	240	245	243	234
PHTS85	4	274	374	425	458	477	486	475	463	227	313	356	384	401	412	406	394
PHTS125	1	446	564	629	671	697	706	690	670	415	539	601	639	664	679	667	646
PHTS300	1	709	913	1027	1099	1142	1159	1131	1098	625	803	895	951	990	1015	995	645
PHTS300	2	1133	1430	1595	1702	1766	1788	1743	1691	1032	1299	1434	1522	1582	1619	1588	1531
Temperatura parowania -10°C										Temperatura parowania -20°C							
PHTS85	1	44.3	61.4	70.2	75	78	79.2	79.2	76.9	48.6	55.3	59.3	61.2	62.9	62	61.1	
PHTS85	2	74.6	102	116	123	129	130	130	126	82.8	93.8	100	103	106	105	103	
PHTS85	3	114	157	179	191	199	202	200	194	125	143	153	158	162	160	156	
PHTS85	4	169	243	277	298	314	319	318	310	160	188	204	216	224	225	222	
PHTS125	1	362	471	525	556	573	580	571	554	388	433	458	470	480	473	464	
PHTS300	1	531	685	760	796	832	842	834	809	553	612	645	670	684	670	656	
PHTS300	2	903	1141	1256	1315	1370	1387	1374	1333	945	1040	1095	1135	1159	1136	1113	
Temperatura parowania -30°C										Temperatura parowania -40°C							
PHTS 85	1			41.9	45.1	46.3	47.4	46.5	45			30.7	32.5	33.6	33.7	34	32.4
PHTS 85	2			72.5	77.8	78.9	81.5	80.1	77.5			53.7	56.9	58.8	58.8	59.4	56.7
PHTS 85	3			109	117	121	122	121	118			80	85	88.3	89.7	88.2	86.2
PHTS 85	4			118	127	132	136	133	131			85.1	91.9	96.4	98.2	97.6	94.6
PHTS 125	1			342	361	371	376	369	360			259	271	278	281	278	271
PHTS 300	1			472	503	516	524	513	507			355	374	385	395	384	382
PHTS 300	2			824	875	898	911	892	883			631	664	685	701	683	677

Współczynnik uwzględniający dochłodzenie czynnika Δt_{sub}

Wydajność parownika przyjęta do obliczeń musi być skorygowana, jeżeli dochłodzenie jest większe niż 4 K. Skorygowana wydajność obliczeniowa powinna być obliczona przez

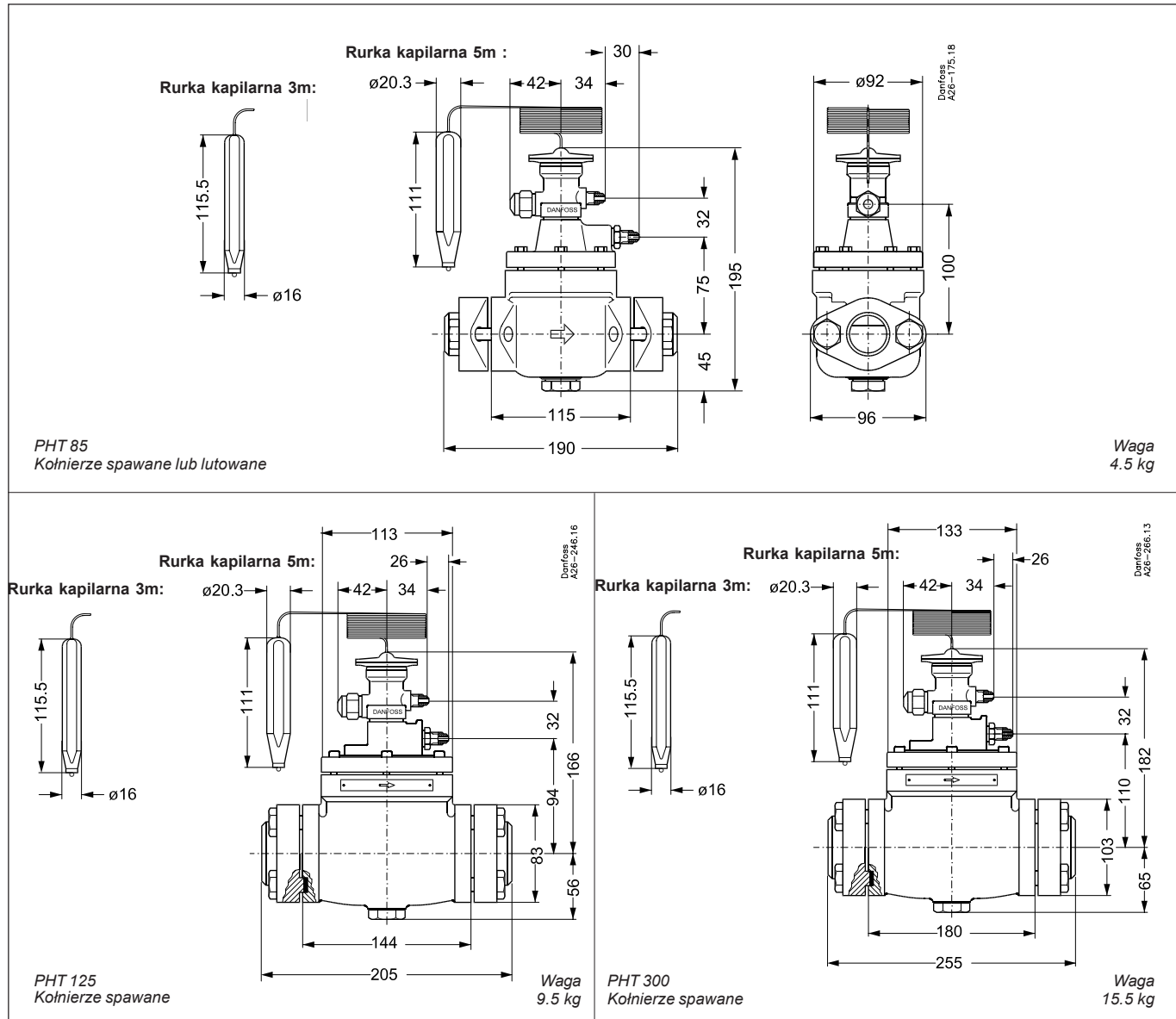
podzielenie wydajności parownika przez współczynnik podany poniżej. Doboru można wtedy dokonać na podstawie tabel powyżej.

Uwaga:
Niewystarczające dochłodzenie może spowodować powstanie par czynnika przed zaworem.

Δt_{sub}	4 K	10 K	15 K	20 K	25 K	30 K	35 K	40 K	45 K	50 K
Współczynnik	1.00	1.1	1.2	1.29	1.37	1.46	1.54	1.63	1.7	1.78

Termostatyczne zawory rozprężne, typ PHT

Wymiary i wagi



Danfoss nie ponosi odpowiedzialności za możliwe błędy w katalogach, broszurach i innych materiałach drukowanych. Danfoss zastrzega sobie prawo do wprowadzania zmian w produktach bez uprzedzenia. Zamienniki mogą być dostarczone bez dokonywania jakichkolwiek zmian w specyfikacjach już uzgodnionych. Wszystkie znaki towarowe w tym materiale są własnością odpowiednich spółek. Danfoss, logotyp Danfoss są znakami towarowymi Danfoss A/S. Wszystkie prawa zastrzeżone.

Danfoss Sp. z o.o.
ul. Chrzanowska 5
05-825 Grodzisk Mazowiecki
Telefon: (0-22) 755-06-06
Telefax: (0-22) 755-07-01
<http://www.danfoss.pl>
e-mail: chlodnictwo@danfoss.pl