

Tryktransmittere MBS 5100 og 5150

Danfoss
blok-komponenter



Blok-konceptet er udviklet for på én gang at opnå pladsbesparelse, vægtreduktion og mindre omkostninger.

Produkterne anvendes bl.a. til overvågning, alarm, shut-down og diagnosticering af motorer, gear, thruster, pumper, filtre, kompressorer etc.

Blokprogrammet indeholder pressostater, tryktransmittere, testventiler samt diverse tilbehør.

Konceptet opfylder alle krav, som stilles til robust maritimt udstyr, bl.a. de krav, som EU stiller til sådanne produkter.

Bloktryktransmitter MBS 5100 og MBS 5150

MBS 5100 og MBS 5150 er bloktryktransmittere, konstrueret til brug i bl.a. den maritime industri. MBS 5150 har indbygget trykstødsdæmpning.

Transmitterne kan let monteres direkte på bloktestventil MBV 5000 eller tilsuttes via gevind.

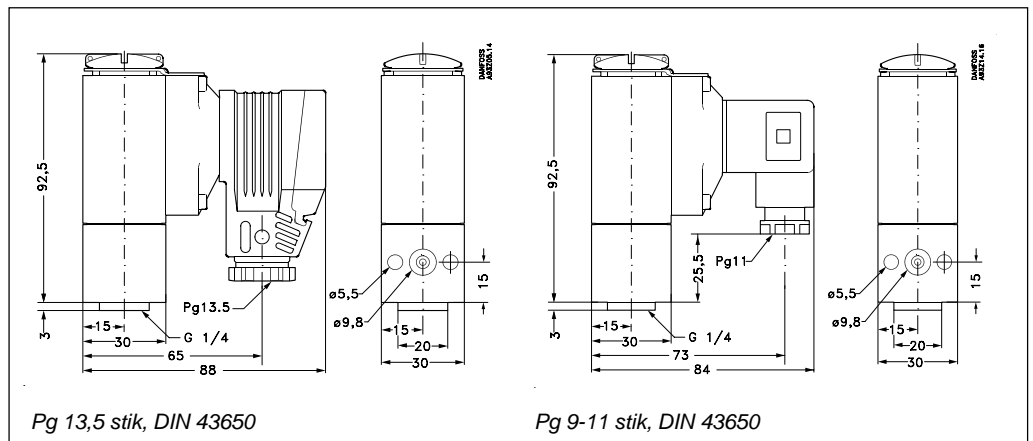
Fordele

- Kompakt design
- Lave installationsomkostninger
- Hurtig og let at betjene
- Version med indbygget trykstødsdæmpning (MBS 5150)
- Nulpunkt- og span-justering
- 10 skibsgodkendelser
- Stor nøjagtighed og lille termisk drift

Godkendelser

- Lloyd's Register of Shipping
- Det Norske Veritas
- Germanischer Lloyd
- Registro Italiano Navale
- American Bureau of Shipping
- Bureau Veritas
- Nippon Kaiji Kyokai
- Polski Rejestr Statków
- MRS, Maritime Register of Shipping
- Korean Register of Shipping

Mål



Tekniske data

Ydelse

Nøjagtighed (Inkl. linearitetsafvigelse, hysteres og gentagelsesnøjagtighed)	$\pm 0,1\%$ FS (typ.) $\pm 0,3\%$ FS (max.)
Linearitetsafvigelse (Best fit straight line)	$< \pm 0,2\%$ FS
Hysteres og gentagelsesnøjagtighed	$\leq \pm 0,1\%$ FS
Termisk nulpunktdrift	$\leq \pm 0,1\%$ FS/10K (typ.) $\leq \pm 0,2\%$ FS/10K (max.)
Termisk følsomhedsdrift	$\leq \pm 0,01\%$ FS/K (typ.) $\leq \pm 0,02\%$ FS/K (max.)
Responstid	< 4 ms
Max. driftstryk	Se bestillingsskema, side 4
Bristetryk	Se bestillingsskema, side 4

Elektriske specifikationer

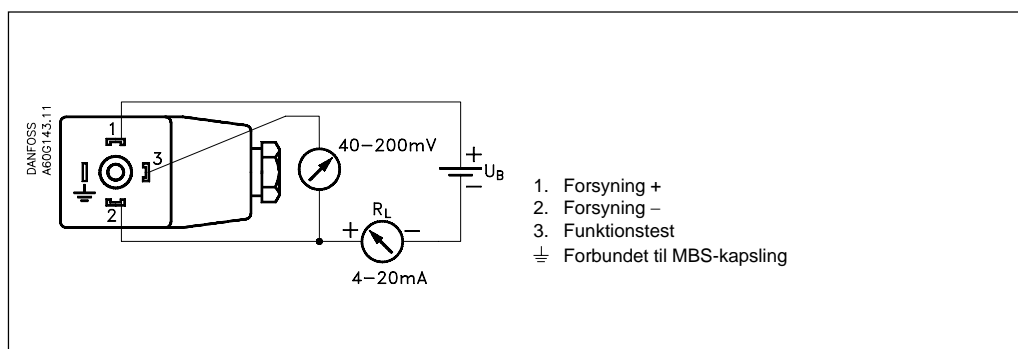
Nominelt udgangssignal	4 til 20 mA
Forsyningspænding, U_B (polaritetsbeskyttet)	10 til 32 V d.c.
Spændingsafhængighed	$< 0,01\%$ FS/V
Strømbegrænsning (lineært udgangssignal op til $1,5 \times$ nominelt område)	28 mA (typ.)
Max. belastning, R_L	$R_L \leq \frac{U_B - 10 \text{ V}}{0,02 \text{ A}} - 10 [\Omega]$

Driftsbetingelser

Driftstemperatur	-40 til 85°C		
Kompenseret temperaturområde	0 til 80°C		
Transporttemperatur	-50 til 85°C		
EMC - Emmision	EN 50081-1		
EMC - Immunitet	Elektrostatisk afladning	luft 8 kV kontakt 4 kV	EN 50082-1 (IEC 801-2) EN 50082-1 (IEC 801-2)
	feltbåret	10 V/m, 26 MHz - 1 GHz	EN 50082-1 (IEC 801-3)
	RF ledningsbåret	$3 V_{\text{rms}}$, 150 kHz - 30 MHz	EN 50082-1 (IEC 801-6)
	ledningsbåret	$1 V_{\text{rms}}$, 10 kHz - 50 MHz	RINA, Lloyds Reg.
	LF ledningsbåret	$3 V_{\text{rms}}$, 50 Hz - 10 kHz	RINA, Lloyds Reg.
	Transient	burst 4 kV (CM), Clamp surge 1 kV (CM,DM) ved $R_g = 42\Omega$	EN 50082-1 (IEC 801-4) EN 50082-1 (IEC 801-5)
Isolationsmodstand		$> 100 \text{ M}\Omega$ ved 100 V d.c.	
Driftsfrekvensprøve	500 V, 50 Hz	SEN 361503	
Vibrationsstabilitet	Sinus	20 g, 25 Hz - 2 kHz	IEC 68-2-6
	Random	$7,5 g_{\text{rms}}$, 5 Hz - 1 kHz	IEC 68-2-34, IEC 68-2-36
Chokbestandighed	Chok	500 g / 1 ms	IEC 68-2-27
	Frit fald		IEC 68-2-32
Kapslingsgrad		IP 65 - IEC 529	

Mekaniske specifikationer

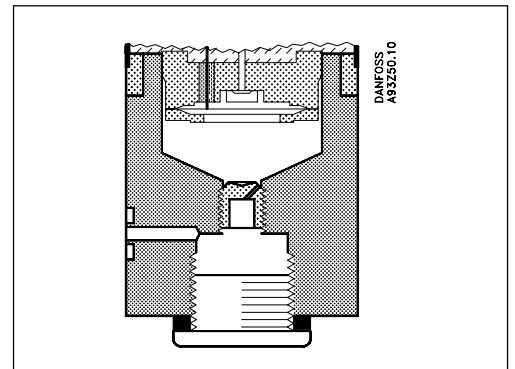
Tryktilslutning	G 1/4, ISO 228/1 eller flange		
Elektrisk tilslutning	DIN 43650 stik		
Medieberørte dele	versioner med flangetilslutning	AISI 316L, W.no 1.4404	
	versioner uden flangetilslutning	Tryktilslutning	AISI 316L
		Stik	ETG 88 Zn 10F
		Stikpakning	W.nr. 1.0388 Sn5
	O-ring for flange	NBR	
Kapslingsmateriale	Anodiseret AIMgSiPb		
Vægt	0,4 kg		



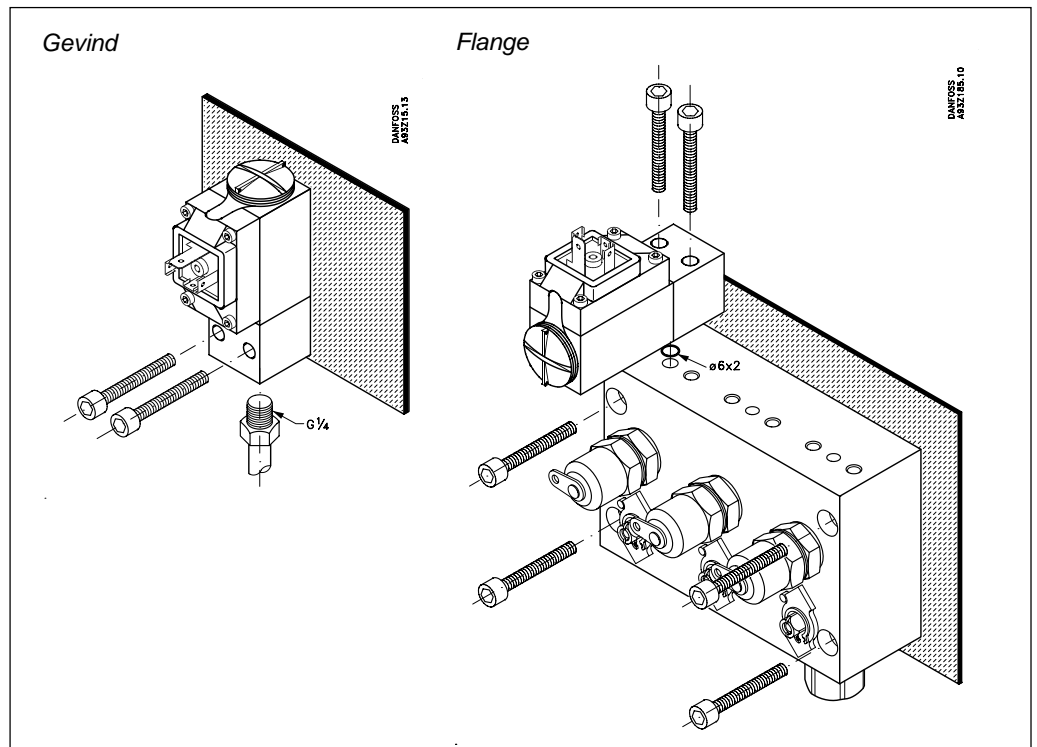
MBS 5150 med indbygget trykstødsdæmpning

MBS 5150 har en indbygget trykstødsdæmpning til beskyttelse af føleretlementet imod høje trykspidser og pulsationer. Sådanne betingelser kan forårsages af pumper og hurtiggående ventiler i både høj- og lavtryksanlæg.

En 0.3 mm dyse, monteret i tryktilslutningen, sørger for den indbyggede trykstødsdæmpning. Mediet bør ikke indeholde partikler, som kan tilstoppe dysen. Viskositeten har kun ringe indflydelse på responstiden. Selv ved viskositeter op til 100 Cst. vil responstiden ikke overskride 4 msek.



Mekanisk tilslutning



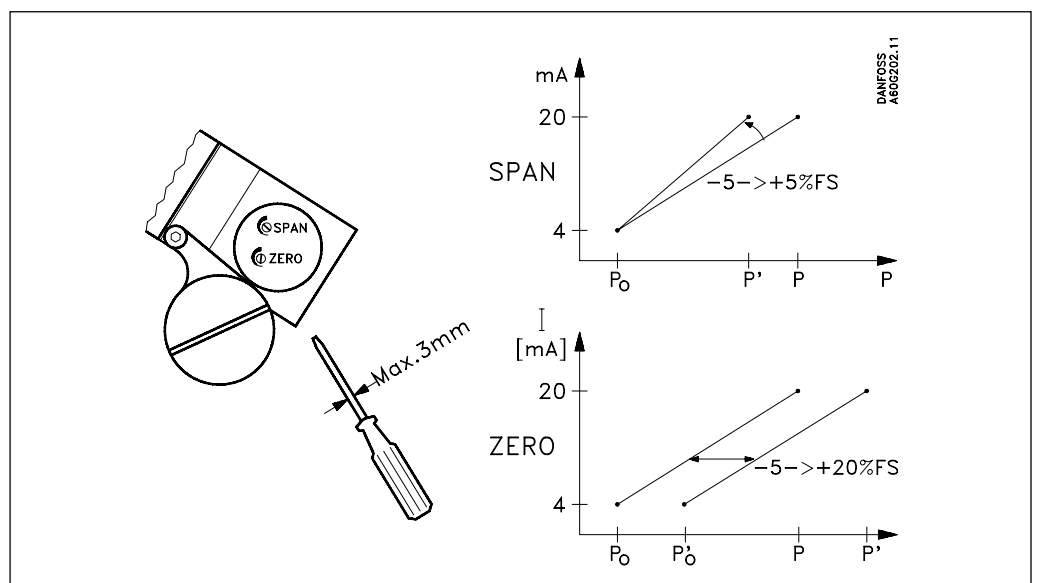
Justering

Span

-5 ... +5 % FS

Nulpunkt

Trykområde	Justering
0-1 til 0-10 bar	-5 ... +20 % FS
0-16 til 0-40 bar	-5 ... +10 % FS
0-60 til 0-600 bar	-5 ... +2.5 % FS



**Bestilling af standard
MBS 5100 og MBS 5150**
Relativ trykreference, G 1/4 og flangetilslutning, DIN 43650 stik, Pg 11, 4 - 20 mA udgang

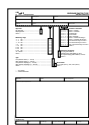
Tryk- område bar	Max. drift- tryk bar ²⁾	Min. bristetryk bar ¹⁾	MBS 5100		MBS 5150	
			Type nr.	Code nr.	Type nr.	Code nr.
0 til 1	2	50	MBS 5100-1011-1DB04	060N1032	MBS 5150-1011-1DB04	060N1081
0 til 2,5	8	50	MBS 5100-1411-1DB04	060N1033	MBS 5150-1411-1DB04	060N1083
0 til 4	8	50	MBS 5100-1611-1DB04	060N1034	MBS 5150-1611-1DB04	060N1084
0 til 6	20	50	MBS 5100-1811-1DB04	060N1035	MBS 5150-1811-1DB04	060N1063
0 til 10	20	50	MBS 5100-2011-1DB04	060N1036	MBS 5150-2011-1DB04	060N1064
0 til 16	50	100	MBS 5100-2211-1DB04	060N1037	MBS 5150-2211-1DB04	060N1065
0 til 25	50	100	MBS 5100-2411-1DB04	060N1038	MBS 5150-2411-1DB04	060N1085
0 til 40	80	800	MBS 5100-2611-1DB04	060N1039	MBS 5150-2611-1DB04	060N1066
0 til 60	200	800	MBS 5100-2811-1DB04	060N1040	MBS 5150-2811-1DB04	060N1086
0 til 100	200	800	MBS 5100-3011-1DB04	060N1041	MBS 5150-3011-1DB04	060N1087

¹⁾ 200 bar for versioner med absolut tryk

²⁾ FS ≤ 300 bar min. 2 x FS; FS > 300 bar min. 1,5 x FS

**Bestilling af
specialudførelser**

Type nr: MBS 5100-	xx	x	x-	x	xxxx			
Type nr: MBS 5150-	xx	x	x-	x	xxxx			
Trykomsråde	0 - 1 bar	10				CA05 M 10 × 1 indvendig	Tryk- tilslutning	
	0 - 1,6 bar	12				CA07 M 12 × 1,5 indvendig		
	0 - 2,5 bar	14				CB02 G 1/8 indvendig		
	0 - 4 bar	16				CB04 G 1/4 indvendig		
	0 - 6 bar	18				CC04 NPT 1/4 indvendig		
	0 - 10 bar	20				DA05 M 10 × 1 indvendig med flange		
	0 - 16 bar	22				DA07 M 12 × 1,5 indvendig med flange		
	0 - 25 bar	24				DB02 G 1/8 indvendig med flangetilslutning		
	0 - 40 bar	26				DB04 G 1/4 indvendig med flangetilslutning		
	0 - 60 bar	28				DC04 NPT 1/4 indvendig med flangetilslutning		
	0 - 100 bar	30				xxxx Andet		
	0 - 160 bar	32						
	0 - 250 bar	34				0 Uden stik (DIN 43650 A)		Elektrisk tilslutning
	0 - 400 bar	36				1 Pg 11 stik (DIN 43650 A)		
	0 - 600 bar	38				2 Pg 13.5 stik (DIN 43650 A)		
	Andet	xx				3 Pg 9 stik (DIN 43650 A)		
Tryk- reference	Relativ		1	1		4-20 mA	Udgangs- signal	
	Absolut		2					

Bestillingsformular


Der er udarbejdet en bestillingsformular, der gør det let at specificere specielle udførelser af MBS blok-transmittere.

Bestillingsformularen har bestillingsnummeret 991L1099 og kan bestilles ved henvendelse til Danfoss.

**ISO 9001
kvalitetsgodkendelse**


Danfoss A/S er certificeret efter den internationale standard ISO 9001. Det betyder, at Danfoss opfylder den internationale standards krav til produktudvikling, konstruktion, produktion og salg.

Danfoss påtager sig intet ansvar for mulige fejl i kataloger, brochurer og andet trykt materiale. Danfoss forbeholder sig ret til uden forudgående varsel at foretage ændringer i sine produkter, herunder i produkter, som allerede er i ordre, såfremt dette kan ske uden at ændre allerede aftalte specifikationer. Alle varemærker i dette materiale tilhører de respektive virksomheder. Danfoss og Danfoss-logoet er varemærker tilhørende Danfoss A/S. Alle rettigheder forbeholdes.