

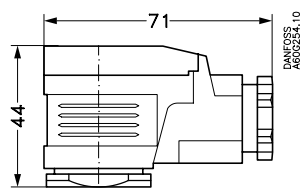
# Tryktransmitter til maritime anvendelser, type MBS 3100 og MBS 3150



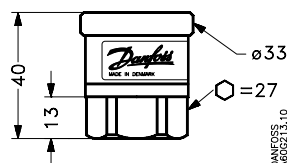
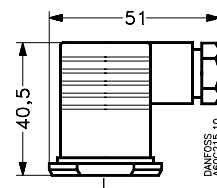
- Alle relevante marine-godkendelser
- Konstruktionen opfylder de strenge krav der stilles til maritimt udstyr
- Kapsling af syrefast stål (AISI 316L)
- 4 - 20 mA udgangssignal
- CE-mærket: EMC beskyttet i overensstemmelse med EU EMC-direktiv
- Temperaturkompenseret og laserkalibreret
- Typiske anvendelser:
  - Motorer
  - Pumper
  - Kompressorer
  - Hydraulik
  - Pneumatik
  - Vandbehandling

**Mål**

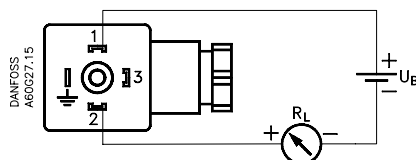
DIN 43650, PG 13.5



DIN 43650, PG 9/PG 11



Mål				
Tryktilslutning	DIN 16288-B6kt-G 1/4 A	DIN 16288-B6kt-G 1/2 A	DIN 3852-G 1/4 A	1/4 - 18 NPT
Pakning			O-ring 13.3 x 1.8, NBR	
Type nr.	MBS 31XX-XXXX-XAB04	MBS 31XX-XXXX-XAB08	MBS 31XX-XXXX-XBB04	MBS 31XX-XXXX-XAC04



1. Forsyning +
  2. Forsyning -
  3. Bruges ikke
- ⊕ Forbundet til transmitterskæpsling

## Tekniske data

## Ydelser (IEC 770)

Nøjagtighed, 3 $\sigma$		$\leq \pm 1$ %FS $\leq \pm 0.5$ %FS (typ.)
Linearitetsafvigelse (Best fit straight line)		$\leq \pm 0.5$ %FS
Hysteresis og gentagelsesnøjagtighed		$\leq \pm 0.1$ %FS
Termisk nulpunktsdrift		$\leq 0.1$ %FS/10K (typ.) $\leq 0.2$ %FS/10K (max.)
Termisk følsomhedsdrift (span)		$\leq 0.1$ %FS/10K (typ.) $\leq 0.2$ %FS/10K(max.)
Responstid 10 til 90%		< 4 ms
MBS 3100	Overlast (statisk)	FS $\leq 300$ bar min. 2 x FS FS > 300 bar min. 1.5 x FS
	Bristetryk	Min. 4 x FS
MBS 3150	Overlast (statisk) og bristetryk	10-20x FS - afhængig af måleområde Max. overlast: 1500 bar Max. bristetryk: 2000 bar

## Elektriske specifikationer

Nominelt udgangssignal	4 til 20 mA
Forsyningsspænding, U <sub>B</sub> (polaritetsbeskyttet)	10 til 32 V.dc
Spændingsafhængighed	< 0.2 %FS/10V
Strømbegrænsning	28 mA (typ.)
Max. belastning R <sub>L</sub>	$R_L \leq \frac{U_B - 10 \text{ V}}{0.02 \text{ A}} [\Omega]$

## Driftsbetingelser

Driftstemperatur	-40 til 85 °C			
Kompenseret temperaturområde	0 til 80 °C			
Transporttemperatur	-50 til 85 °C			
EMC-Emmission	EN 50081-1			
EMC - Immunitet	Elektrostatisk afledning	Luft 8 kV kontakt 4 kV	EN 50082-2 (IEC 801-2) EN 50082-2 (IEC 801-2)	
	RF feltbåret	10 V/m, 26 MHz - 1 GHz	EN 50082-2 (IEC 801-3)	
	ledningsbåret	10 V <sub>rms</sub> , 150 kHz - 30 MHz	EN 50082-2 (IEC 801-6)	
	Transient	burst	4 kV (CM) Clamp	EN 50082-2 (IEC 801-4)
		surge	1 kV (CM,DM) ved R <sub>g</sub> =42 $\Omega$	EN 50082-2 (IEC 801-5)
Isolationsmodstand		> 100 M $\Omega$ ved 500 V.dc		
Driftsfrekvensprøve	500 V, 50 Hz	SEN 361503		
Vibrationsstabilitet	Sinus, 20g, 25 Hz - 2 kHz	IEC 68-2-6		
	Random, 7.5g <sub>rms</sub> , 5 Hz - 1 kHz	IEC68-2-34/IEC68-2-36		
Chokbestandighed	Chok, 500 g / 1 ms	IEC 68-2-27		
	Frit fald	IEC 68-2-32		
Kapslingsgrad	DIN 43650 Plug	IP65 - IEC 529		

## Mekaniske specifikationer

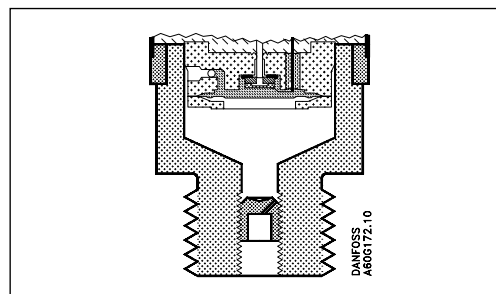
Medieberørte dele	DIN17440 -1.4404(AISI316L)
Kapslingsmateriale	DIN17440 -1.4404(AISI316L)
Vægt	0.2 kg

## Godkendelser

- Lloyd's Register of Shipping
- Det Norske Veritas
- Germanischer Lloyd
- RINA, Registro Italiano Navale
- American Bureau of Shipping
- Bureau Veritas
- Nippon Kaiji Kyokai
- Polski Rejestr. Statków
- MRS, Maritime Register of Shipping
- Korean Register of Shipping

MBS 3150  
Anvendelse og  
medieforhold

MBS 3150 med indbygget trykstødsdæmper er konstrueret til anvendelse, hvor der kan forekomme trykspidser, væskeslag og kavitation. Disse trykforhold er typiske, fx. i dieseloliesystemer. Under disse forhold beskytter trykstødsdæmperen, der er forsynet med en 0.3 mm dyse, følelementet effektivt imod skader. Transmitterens responstid forbliver under 4 ms, selv ved en viskositet op til 100 cST under drift. Det anbefales at montere transmitteren lodret med eltilslutningen opad for at forhindre tilstoppelse af dysen i tilfælde af snavspartikler i væsken.



## MBS 3100 for måling af relativt tryk - 4-20 mA udgangssignal

Bestilling af  
Standardversion med  
DIN 43650 stik Pg 11

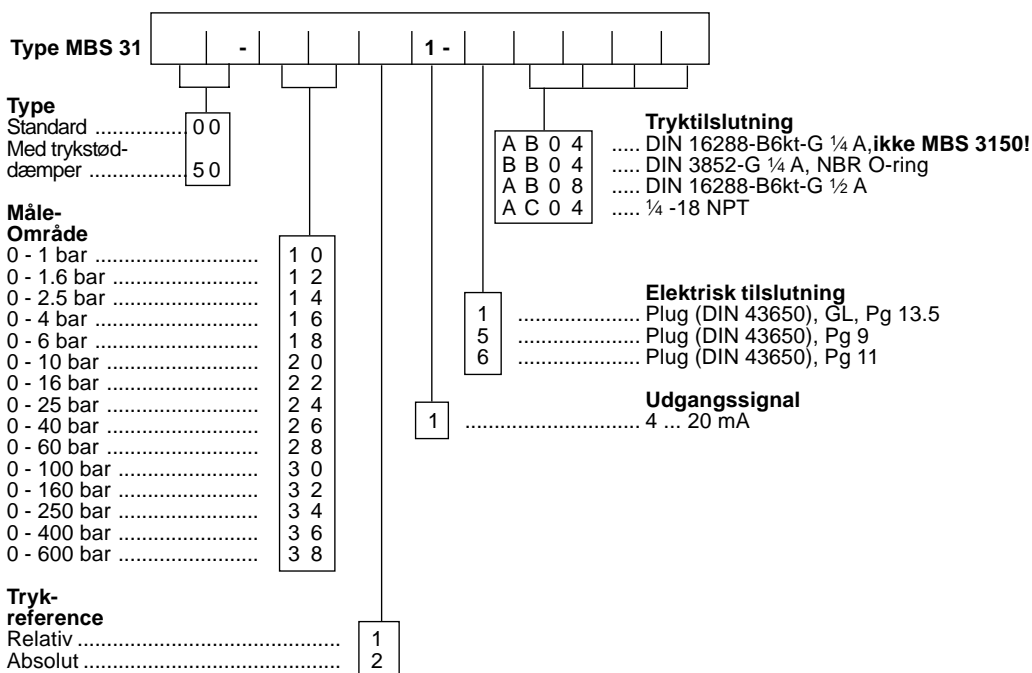
Tryktilslutning	Trykomsråde P <sub>e</sub> bar	Type nr.	Best.nr.:
G 1/4 A DIN 16288	0 - 4	MBS 3100 - 1611 - 6AB04	<b>060G1367</b>
	0 - 6	MBS 3100 - 1811 - 6AB04	<b>060G1368</b>
	0 - 10	MBS 3100 - 2011 - 6AB04	<b>060G1369</b>
	0 - 16	MBS 3100 - 2211 - 6AB04	<b>060G1370</b>
	0 - 25	MBS 3100 - 2411 - 6AB04	<b>060G1371</b>
	0 - 40	MBS 3100 - 2611 - 6AB04	<b>060G1372</b>
G 1/4 A, O-ring DIN 3852	0 - 4	MBS 3100 - 1611 - 6BB04	<b>060G1463</b>
	0 - 6	MBS 3100 - 1811 - 6BB04	<b>060G1464</b>
	0 - 10	MBS 3100 - 2011 - 6BB04	<b>060G1465</b>
	0 - 16	MBS 3100 - 2211 - 6BB04	<b>060G1466</b>
	0 - 25	MBS 3100 - 2411 - 6BB04	<b>060G1467</b>
	0 - 40	MBS 3100 - 2611 - 6BB04	<b>060G1468</b>
G 1/2 A DIN 16288	0 - 4	MBS 3100 - 1611 - 6AB08	<b>060G1469</b>
	0 - 6	MBS 3100 - 1811 - 6AB08	<b>060G1470</b>
	0 - 10	MBS 3100 - 2011 - 6AB08	<b>060G1471</b>
	0 - 16	MBS 3100 - 2211 - 6AB08	<b>060G1472</b>
	0 - 25	MBS 3100 - 2411 - 6AB08	<b>060G1473</b>
	0 - 40	MBS 3100 - 2611 - 6AB08	<b>060G3388</b>

## MBS 3150 for måling af relativt tryk - 4-20 mA udgangssignal

Bestilling af  
Standardversion med  
DIN 43650 stik Pg 11

Tryktilslutning	Tryktilslutning P <sub>e</sub> bar	Type no.	Best.nr.
G 1/4 A, O-ring DIN 3852	0 - 6	MBS 3150 - 1811 - 6BB04	<b>060G1474</b>
	0 - 10	MBS 3150 - 2011 - 6BB04	<b>060G1475</b>
G 1/2 A DIN 16288	0 - 6	MBS 3150 - 1811 - 6AB08	<b>060G1476</b>
	0 - 10	MBS 3150 - 2011 - 6AB08	<b>060G1477</b>

Bestilling af specialudførelse



Danfoss påtager sig intet ansvar for mulige fejl i kataloger, brochurer og andet trykt materiale. Danfoss forbeholder sig ret til uden forudgående varsel at foretage ændringer i sine produkter, herunder i produkter, som allerede er i ordre, såfremt dette kan ske uden at ændre allerede aftalte specifikationer. Alle varemærker i dette materiale tilhører de respektive virksomheder. Danfoss og Danfoss-logoet er varemærker tilhørende Danfoss A/S. Alle rettigheder forbeholdes.