

**Bobine
per elettrovalvole**

per valvole industriali

Indice	Tipo di bobina	Protezione	Consumo		Pag.
			ca	cc	
	Serie A, sistema da 9 mm				
	AB	IP00, IP65	4.5 W	5 W	3
	AC	IP00, IP65	7 W	10 W	4
	AK	IP00, IP20, IP65		3 W	5
	AL	IP00	4W		6
	AM	IP00, IP20, IP65	7.5 W	9.5 W	7
	AR (EEx mII T4)	IP65	6W	4.8/7 W	8
	Serie B, sistema da 13.5 mm				
	BA	IP00, IP20, IP65	9 W	15W	9
	BD	IP00, IP20, IP65	15W		9
	BB	IP00, IP20, IP65	10 W	18 W	10
	BE	IP67	10 W	18 W	11
	BG	IP67	12 W	20 W	12
	BN (antironzio)	IP67		20 W	13
	BO (EEx mII T4)	IP67	10 W	10 W	14
	BP (EEx mII T4)	IP67		16 W	15

Compatibilità

- X = scelta abituale
• = opzionale per applicazioni specifiche

Tipo di elettrovalvola	Tipo di bobina						
	AB	AC	AK	AL	AM	AR	
2/2-vie compatta							
EV210A	X ¹⁾	X ¹⁾	X ¹⁾	X	X	•	
EV220A	X	X	X	X	X	•	
EV220A con filtro				X	X		
2/2-vie Elevate Prestazioni	BA	BD	BB	BE	BG	BN	BO BP
EV210B	X	X	X	X	X	•	• •
EV212B	X	X	X	X	•	•	• •
EV220B 6-12	X	X	X	X	X	•	• •
EV220B 15-50	X	X	X	X	X	•	• •
EV220B 65-100		X	X	X	X	•	• •
EV222B			X	X	•	•	• •
EVI-U / EVSI-U	Vedere scheda DKACV.PD.200.G						
EV250B		X	X	X	X	•	• •
Compatta 3/2-vie	AB	AC	AK	AL	AM	AR	
EV310A	X ²⁾	X	X ²⁾	X	X	•	
Elevate Prestazioni 3/2-vie	BA	BD	BB	BE	BG	BN	BO BP
EV310B	X	X					• •
Valvole per diverse funzioni							
EV215B / EV225B	Vedere scheda DKACV.PD.300.A						
EV215B (approvazione UL)	Vedere scheda DKACV.PD.300.B						
EV260B	Vedere scheda DKACV.PD.300.C						

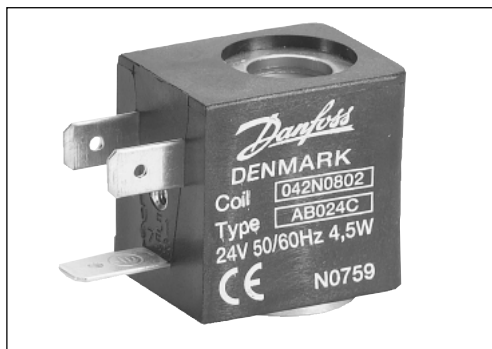
¹⁾ solo versioni NC

²⁾ solo versioni NA

Tipi di bobina AB

4.5 W ca
5 W cc

Caratteristiche



- Compatta
- Avvolgimenti con conduttore isolato classe H integrato nel corpo della bobina
- Temperatura ambiente: Fino a +50°C
- Tutte le normali tensioni ca e cc
- Versione IP 00 con contatti a vista da 6.3 × 0.8 mm
- Versione IP 65 con connettore montato

Dati tecnici

Design	A norma VDE 0580
Tolleranza sulla tensione	± 10%
Consumo di potenza inserimento	ca: 9.5 VA
Consumo di potenza mantenimento	ca: 6.3 VA. 4.5 W / cc: 5 W
Isolamento bobine	Classe H a norma IEC 85
Attacco	Form B industriale, 6.3 × 0.8 mm
Protezione, IEC 529	IP 00 con contatti a vista; IP 65 con connettore
Temperatura ambiente	Max. +50°C
Regime d'esercizio	Continuo

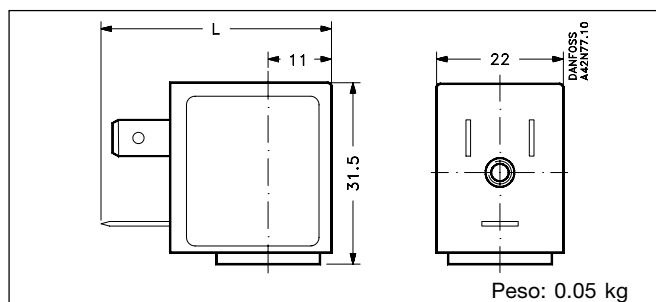
Ordinazione

	Bobina tipo	Tensione di alimentazione	Codice IP 00
4.5 W ca	AB024C	24 V, 50/60 Hz	042N0802
	AB110C	110 V, 50/60 Hz	042N0804
	AB230C	220-230 V, 50/60 Hz	042N0800
	AB240C	240 V, 50/60 Hz	042N0801
5 W cc	AB012D	12 V	042N0806
	AB024D	24 V	042N0803

Per bobine con altre tensioni, contattare Danfoss

Simbolo	Descrizione	Grado di protezione	Codice
	Connettore per lame piatte, form B industriale	IP 65	042N0139

Dimensioni e peso



	L
Senza connettore	40 mm
Con connettore	56 mm

Tipi di bobina AC

7.0 W ca
10 W cc

Caratteristiche



- Compatta
- Avvolgimenti con conduttore isolato classe H integrato nel corpo della bobina
- Temperatura ambiente: Fino a +50°C
- Versione IP 00 con contatti a vista da 6.3 × 0.8 mm
- Versione IP 65 con connettore montato

Dati tecnici

Design	A norma VDE 0580
Tolleranza sulla tensione	± 10%
Consumo di potenza inserimento	ca: 15.7 VA
Consumo di potenza mantenimento	ca: 10 VA. 7 W / cc: 10 W
Isolamento bobine	Classe H a norma IEC 85
Attacco	Tipo B industriale, 6.3 × 0.8 mm
Protezione, IEC 529	IP 00 con contatti a vista; IP 65 con connettore
Temperatura ambiente	Max. +50°C
Regime d'esercizio	Continuo

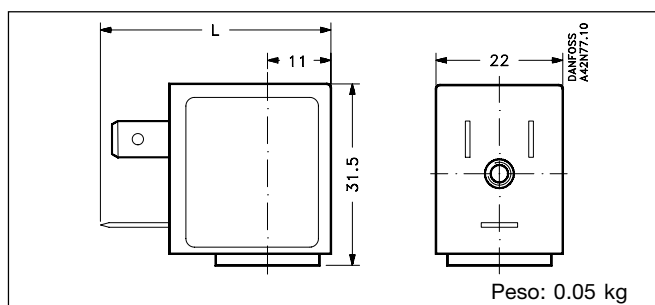
Ordinazione

	Bobina tipo	Tensione di alimentazione	Codice IP 00
7 W ca	AC024C	24 V, 50/60 Hz	042N0823
	AC110C	110 V, 50/60 Hz	042N0825
	AC230C	220 - 230 V, 50/60 Hz	042N0821
	AC240C	240 V, 50/60 Hz	042N0822
10 W cc	AC012D	12 V	042N0826
	AC024D	24 V	042N0824

Per bobine con altre tensioni, contattare Danfoss

Simbolo	Descrizione	Grado di protezione	Codice
	Connettore per lame piatte, form B industriale	IP 65	042N0139

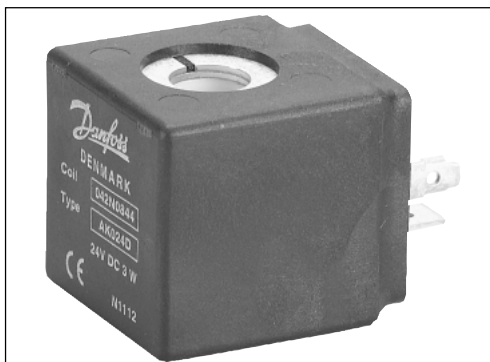
Dimensioni e peso



	L
Senza connettore	40 mm
Con connettore	56 mm

3.0 W cc

Caratteristiche



- Compatta
- Avvolgenti con conduttore isolato classe H integrato nel corpo della bobina
- Temperatura ambiente: Fino a +50°C
- Consumo di potenza: scende a 3 W cc
- Versione IP 00 con contatti a norma DIN 43650, form A
- Versione IP 20 con cappuccio di protezione
- Versione IP 65 con connettore montato

Dati tecnici

Design	A norma VDE 0580
Tolleranza sulla tensione	± 10%
Consumo di potenza mantenimento	cc: 3 W
Isolamento bobine	Classe H a norma IEC 85
Attacco	A norma DIN 43650 form A
Protezione, IEC 529	IP 00: contatti a vista; IP 20: cappuccio di protezione; IP 65: con il connettore
Temperatura ambiente	Max. +50°C
Regime d'esercizio	Continuo

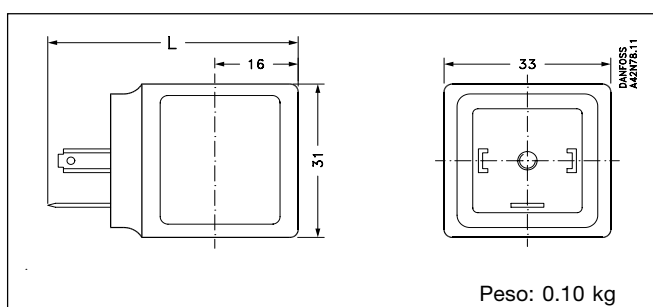
Ordinazione

	Bobina tipo	Tensione di alimentazione	Codice IP 00
3 W cc	AK024D	24 V	042N0844

Per bobine con altre tensioni, contattare Danfoss

Simbolo	Descrizione	Grado di protezione	Codice
	Cappuccio di protezione (lotto da 100 pz.)	IP 20	018Z0282
	Connettore DIN 43650-A Pg 11	IP 65	042N0156

Dimensioni e peso



	L
Senza connettore	48 mm
Con cappuccio di protezione	64 mm
Con connettore	72 mm

Tipi di bobina AL

4.0 W ca

Caratteristiche



- Compatta
- Avvolgimenti con conduttore isolato classe H integrato nel corpo della bobina
- Temperatura ambiente: Fino a +50°C
- Consumo di potenza: scende a 4 W ca
- Versione IP 00 con contatti a norma DIN 43650, form A
- Versione IP 20 con cappuccio di protezione
- Versione IP 65 con connettore montato

Dati tecnici

Design	A norma VDE 0580
Tolleranza sulla tensione	± 10%
Consumo di potenza inserimento	ca: 10 VA
Consumo di potenza mantenimento	ca: 4 W
Isolamento bobine	Classe H a norma IEC 85
Attacco	A norma DIN 43650 form A
Protezione, IEC 529	IP 00: contatti a vista; IP 20: cappuccio di protezione; IP 65: con il connettore
Temperatura ambiente	Max. +50°C
Regime d'esercizio	Continuo

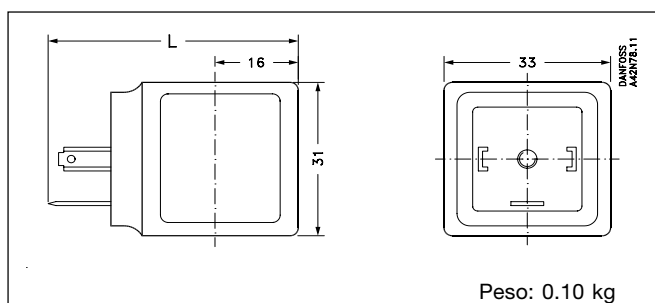
Ordinazione

	Bobina tipo	Tensione di alimentazione	Codice IP 00
4 W ca	AL230C	230 V ca, 50/60 Hz	042N0864

Per bobine con altre tensioni, contattare Danfoss

Simbolo	Descrizione	Grado di protezione	Codice
	Cappuccio di protezione (lotto da 100 pz.)	IP 20	018Z0282
	Connettore DIN 43650-A Pg 11	IP 65	042N0156

Dimensioni e peso



	L
Senza connettore	48 mm
Con cappuccio di protezione	64 mm
Con connettore	72 mm

Tipi di bobina AM

7.5 W ca
9.5 W cc

Caratteristiche



- Compatta
- Avvolgimenti con conduttore isolato classe H integrato nel corpo della bobina
- Temperatura ambiente: fino a +50°C
- Tutte le normali tensioni ca e cc
- Versione IP 00 con contatti a norma DIN 43650, form A
- Versione IP 20 con cappuccio di protezione
- Versione IP 65 con connettore montato

Dati tecnici

Design	A norma VDE 0580
Tolleranza sulla tensione	± 10%
Consumo di potenza inserimento	ca: 22.5 VA
Consumo di potenza mantenimento	ca: 15 VA, 7.5 W / cc: 9.5 W
Isolamento bobine	Classe H a norma IEC 85
Attacco	A norma DIN 43650 form A
Protezione, IEC 529	IP 00: Contatti a vista; IP 20: Cappuccio di protezione; IP 65: Con connettore
Temperatura ambiente	Max. +50°C
Regime d'esercizio	Continuo

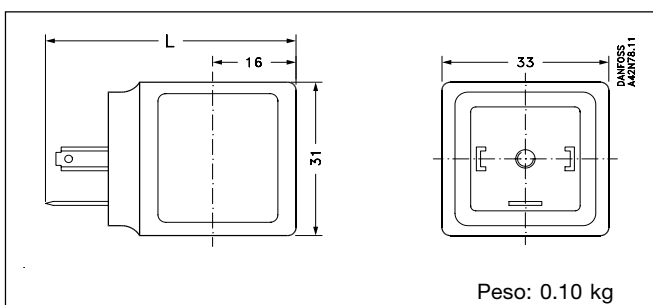
Ordinazione

	Bobina tipo	Tensione di alimentazione	Codice IP 00
7.5 W ca	AM024C	24 V, 50/60 Hz	042N0842
	AM110C	110 V, 50/60 Hz	042N0845
	AM230C	220-230 V, 50/60 Hz	042N0840
	AM240C	240 V, 50/60 Hz	042N0841
9.5 W cc	AM012D	12 V	042N0848
	AM024D	24 V	042N0843

Per bobine con altre tensioni, contattare Danfoss

Simbolo	Descrizione	Grado di protezione	Codice
	Cappuccio di protezione (pacco da 100 pz.)	IP 20	018Z0282
	Connettore DIN 43650-A Pg 11	IP 65	042N0156

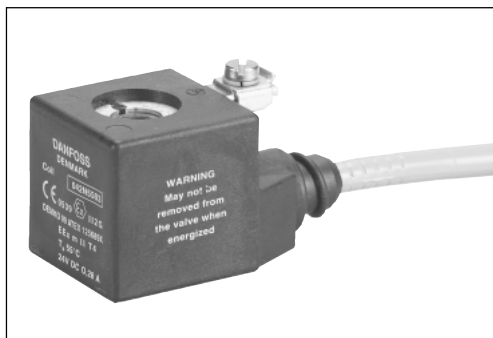
Dimensioni e peso



	L
Senza connettore	48 mm
Con cappuccio di protezione	64 mm
Con connettore	72 mm

6 W ca
4.8 W cc, 7 W cc

Caratteristiche



- Compatta
- Le bobine sono idonee per impiego in impianti dove si producono, trasportano o drenano liquidi e gas infiammabili
- Approvazioni per uso in Zona 1 in conformità alla direttiva 94/9/EC (ATEX 100A) EN50014 e EN50028
- Grado di protezione da IP 65 a IEC 529
- Fornite con cavo tripolare da 5.5 m incorporato

Dati tecnici

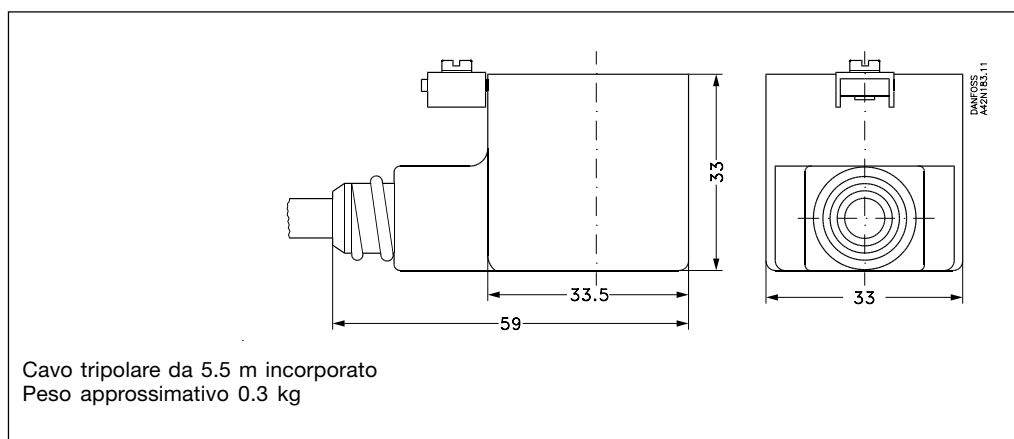
Tolleranza sulla tensione	± 10%
Consumo di potenza in mantenimento	ca: 6 W, cc: 4.8 / 7 W
Isolamento bobine	Classe H a norma IEC 85
Attacco	Cavo tripolare da 5.5 m
Protezione, IEC 529	IP 65
Temperatura ambiente	Max. +55° C
Temperatura mezzo	Max. +90° C
Regime d'esercizio	Continuo

Ordinazione

Certificato di conformità EX DEMKO 99ATEX 125689X

	Tipo di bobina	Tensione di alimentazione	Attacco	Codice
6 W ca	AR024C	24 V, 50/60 Hz	5.5 m	042N5525
6 W ca	AR230C	230 V, 50/60 Hz	5.5 m	042N5535
7 W cc	AR024D	24 V cc	5.5 m	042N5505
4.8 W cc	AR024D	24 V cc	5.5 m	042N5515

Dimensioni



Requisiti speciali:

I componenti magnetici devono essere protetti da eccessivi assorbimenti di potenza in caso di corto circuito

Tipo di bobina BA e BD

IP 00

9 W / 15 W ca
15 W cc

Caratteristiche



- Avvolgimenti con conduttore isolato, classe H, integrato nel corpo della bobina
- Temperatura ambiente: Fino a +40°C e +50°C
- Tutte le normali tensioni ca e cc
- Versione IP 00 con contatti a vista a norma DIN 43650, form A
- Versione IP 20 con cappuccio di protezione
- Versione IP 65 con connettore montato

Dati tecnici

Design	A norma VDE 0580	
Tolleranza sulla tensione 10%.	Bobine 220/380 V ca: +10%, -15%. Bobine 230/400 V ca: +6%, -10%. Altre bobine da Vca con valvola NC +10%, -15% Altre bobine Vca con valvole NA e tutte le bobine Vcc: ±10%	
Consumo di potenza in inserimento	BA ca: 39 VA	BD ca: 54 VA
Consumo di potenza in mantenimento	ca: 19 VA, 9 W / 29 VA, 15 W dc: 15 W	
Isolamento bobine	Classe H a norma IEC 85	
Attacco	A norma DIN 43650 form A	
Protezione, IEC 529	IP 00 con contatti a vista IP 20 con cappuccio di protezione; IP 65 con il connettore	
Temperatura ambiente	Max. +40°C per BA / Max. +50°C per BD	
Regime d'esercizio	Continuo	

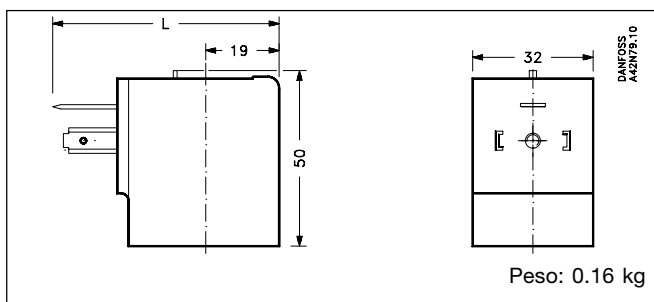
Ordinazione

	Bobina Tipo	Tensione di alimentazione	Codice IP 00
9 W ca	BA024A	24 V, 50 Hz	042N7508
	BA048A	48 V, 50 Hz	042N7510
	BA115A	115 V, 50 Hz	042N7512
	BA230A	220-230 V, 50 Hz	042N7501
	BA240A	240 V, 50 Hz	042N7502
	BA380A	380-400 V, 50 Hz	042N7504
	BA024B	24 V, 60 Hz	042N7520
	BA115B	115 V, 60 Hz	042N7522
15 W ca	BA220B	220 V, 60 Hz	042N7523
	BD024A	24 V, 50 Hz	042N7597
	BD110A	110 V, 50 Hz	042N7599
15 W cc	BD230A	230 V, 50 Hz	042N7591
	BA012D	12 V	042N7550
	BA024D	24 V	042N7551

Per bobine con altre tensioni, contattare Danfoss

Simbolo	Descrizione	Grado di protezione	Codice
	Cappuccio di protezione (pacco da 100 pz.)	IP 20	018Z0282
	Connettore DIN 43650-A Pg 11	IP 65	042N0156

Dimensioni e peso



	L
Senza connettore	54 mm
Con cappuccio di protezione	71 mm
Con connettore	79 mm

Tipi di bobina BB

IP 00, IP 20
IP 65

10 W ca
18 W cc

Caratteristiche



- Versione Clip-on
- Avvolgimenti con conduttore isolato classe H integrato nel corpo della bobina
- Temperatura ambiente: Fino a +80°C
- Tutte le normali tensioni ca e cc
- Versione IP 00 con contatti a vista a norma DIN 43650, form A
- versione IP 20 con cappuccio di protezione
- Versione IP 65 con il connettore montato.
- Si può montare senza usare utensili
- Per smontala è necessario un utensile

Dati tecnici

Design	A norma VDE 0580
Tolleranza sulla tensione	Bobine 220/380 V ca: +10%, -15%. Bobine 230/400 V ca: +6%, -10%. Altre bobine da Vca con valvola NC +10%, -15% Altre bobine Vca con valvole NA e tutte le bobine Vcc: ±10%
Consumo di potenza in inserimento	ca: 44 VA
Consumo di potenza in mantenimento	ca: 21 VA, 10 W / cc: 18 W
Isolamento bobine	Classe H a norma IEC 85
Attacco	A norma DIN 43650 form A
Protezione, IEC 529	IP 00 con contatti a vista, IP 20 con cappuccio; IP 65 con connettore
Temperatura ambiente	Max . +50/+80°C – vedere tabella sottostante per ulteriori dettagli
Regime d'esercizio	Continuo

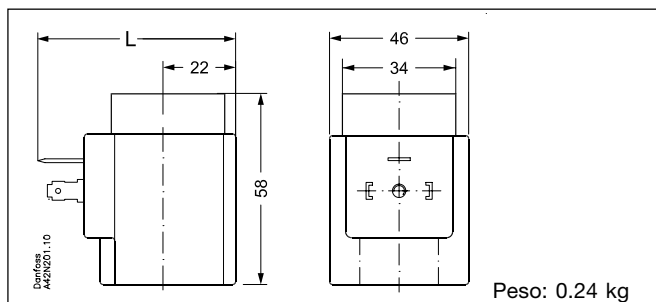
Ordinazione

	Bobina Tipo	Temperatura ambiente	Tensione di alimentazione	Codice IP 00
10 W ca	BB024AS	max. +80°C	24 V, 50 Hz	042N7358
	BB115AS	max. +80°C	115 V, 50 Hz	042N7361
	BB230AS	max. +80°C	220-230 V, 50 Hz	042N7351
	BB240AS	max. +80°C	240 V, 50 Hz	042N7352
	BB380AS	max. +80°C	380-400 V, 50 Hz	042N7353
	BB024BS	max. +80°C	24 V, 60 Hz	042N7365
	BB110CS	max. +50°C	110 V, 50/60 Hz	042N7360
	BB230CS	max. +50°C	220-230 V, 50/60 Hz	042N7363
18 W cc	BB012DS	max. +50°C	12 V	042N7396
	BB024DS	max. +50°C	24 V	042N7397

Per bobine con altre tensioni, contattare Danfoss

Simbolo	Descrizione	Grado di protezione	Codice
	Cappuccio di protezione (pacco da 100 pz.)	IP 20	018Z0282
	Connettore in base DIN 43650-A Pg 11	IP 65	042N0156

Dimensioni e peso



	L
Senza connettore	62 mm
Con cappuccio di protezione	77 mm
Con connettore	85 mm

Tipi di bobine BE

IP 67

10 W ca
18 W cc

Caratteristiche



- Versione Clip-on
- Avvolgimenti con conduttore isolato classe H integrato nel corpo della bobina
- Temperatura ambiente: Fino a +80°C
- Idonea per ambienti umidi
- Tutte le normali tensioni ca e cc
- Versione IP 67 con box terminale
- IP 67 cavo tripolare da 1m
- Si può montare senza usare utensili
- Per smontarla è necessario un utensile

Dati tecnici

Design	A norma VDE 0580
Tolleranza sulla tensione	Bobine 220/380 V ca: +10%, -15%. bobine da 230/400 V ca: +6%, -10%. Altre bobine Vca con valvola NC +10%, -15% Altre bobine Vca con valvole NA e tutte le bobine Vcc: ±10%
Consumo di potenza in inserimento	ca: 44 VA
Consumo di potenza in mantenimento	ca: 21 VA, 10 W / cc: 18 W
Isolamento bobine	Classe H a norma IEC 85
Attacco	Box terminale; Pg 13.5 – o cavo tripolare da 1 m
Protezione, IEC 529	IP 67
Temperatura ambiente	Max . +50/+80°C, vedere tabella sottostante per ulteriori dettagli
Regime d'esercizio	Continuo

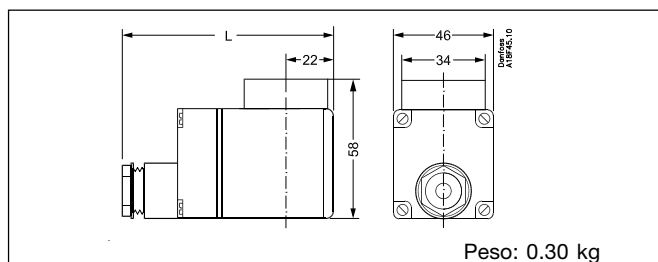
Ordinazione

	Bobina Tipo	Temperatura ambiente	Tensione di alimentazione	Codice	
				Con box terminale	Con cavo
10 W ca	BE024AS	max. +80°C	24 V, 50 Hz	018F6707	018F6257
	BE048AS	max. +80°C	48 V, 50 Hz	018F6709	018F6259
	BE115AS	max. +80°C	115 V, 50 Hz	018F6711	018F6261
	BE240AS	max. +80°C	220-230 V, 50 Hz	018F6701	018F6251
	BE240AS	max. +80°C	240 V, 50 Hz	018F6702	018F6252
	BE380AS	max. +80°C	380-400, 50 Hz	018F6703	018F6253
	BE024BS	max. +80°C	24 V, 60 Hz	018F6715	018F6265
	BE115BS	max. +80°C	115 V, 60 Hz	018F6710	018F6260
	BE220BS	max. +80°C	220 V, 60 Hz	018F6714	018F6264
18 W cc	BE110CS	max. +50°C	110 V, 50/60 Hz	018F6730	018F6280
	BE230CS	max. +50°C	220-230 V, 50/60 Hz	018F6732	018F6282
	BE012DS	max. +50°C	12 V	018F6756	
	BE024DS	max. +50°C	24 V	018F6757	

Per bobine con altre tensioni, contattare Danfoss

	Applicazione	Codice
O-ring	Tenuta stagna bobina	018F0094
Morsettiera con indicatore LED	48-220 V cc 24-250 V, 50/60 Hz	018Z0089

Dimensioni e peso



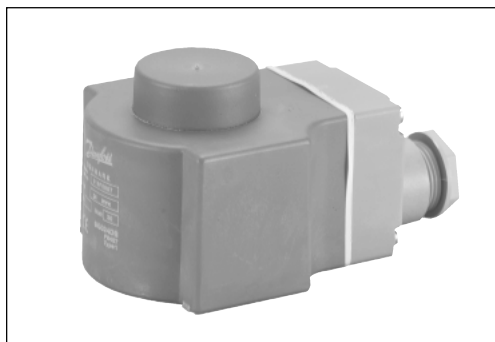
	L
Con box terminale	94 mm
Con cavo da 1m	65 mm

Tipi di bobina BG

IP 67

12 W ca
20 W cc

Caratteristiche



- Versione Clip-on
- Avvolgimenti con conduttore isolato classe H integrato nel corpo della bobina
- Temperatura ambiente: Fino a +80°C
- Tutte le normali tensioni ca e cc
- Idonea per ambienti umidi
- Versione IP 67 con box terminale
- Si può montare senza usare utensili
- Per smontarla è necessario un utensile

Dati tecnici

Design	A norma VDE 0580
Tolleranza sulla tensione	Bobine 220/380 V ca: +10%, -15%. Bobine 230/400 V ca: +6%, -10%. Altre bobine Vca con valvole NC +10%, -15% Altre bobine Vca con valvole NA e tutte le bobine Vcc: ±10%
Consumo di potenza in inserimento	ca: 55 VA
Consumo di potenza in mantenimento	ca: 26 VA, 12 W / cc: 20 W
Isolamento bobine	Classe H a norma IEC 85
Attacco	Box terminale; Pg 13.5
Protezione, IEC 529	IP 67
Temperatura ambiente	Max . +80°C
Regime d'esercizio	Continuo

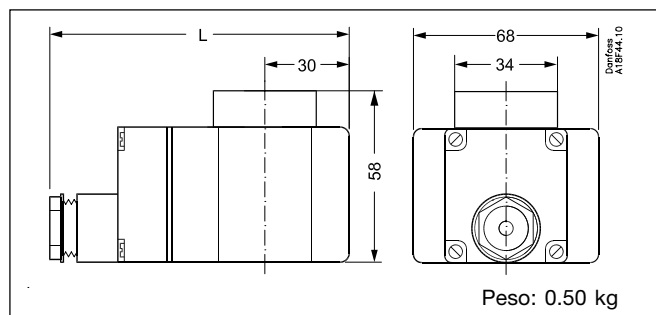
Ordinazione

	Bobina Tipo	Tensione di alimentazione	Codice IP 67
12 W ca	BG024AS	24 V, 50 Hz	018F6807
	BG110AS	110 V, 50 Hz	018F6811
	BG230AS	220-230 V, 50 Hz	018F6801
	BG240AS	240 V, 50 Hz	018F6802
	BG380AS	380-400 V, 50 Hz	018F6803
	BG024BS	24 V, 60 Hz	018F6815
	BG110BS	110 V, 60 Hz	018F6813
20 W cc	BG012DS	12 V	018F6856
	BG024DS	24 V	018F6857

Per bobine con altre tensioni, contattare Danfoss

Descrizione	Applicazione	Codice
O-ring	Tenuta stagna bobina	018F0094

Dimensioni e peso



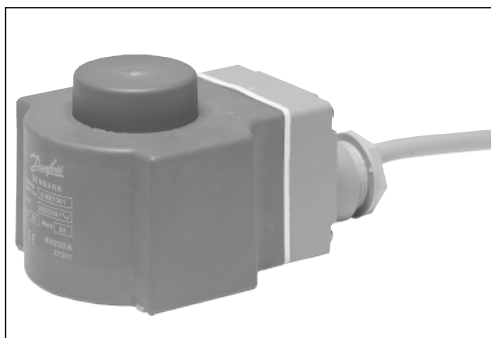
	L
Con box terminale	112 mm

Tipi di bobina BN

IP 67

20 W ca
Bobina antirumore

Caratteristiche



- Versione Clip-on
- Avvolgimenti con conduttore isolato classe H integrato nel corpo della bobina
- Per installazioni sensibili al rumore, come nei sistemi di riscaldamento
- Temperatura ambiente: Fino a +50°C
- Rettificatore incorporato
- Idonea per ambienti umidi
- Disponibile con cavo tripolare da 1m
- Protezione della bobina: IP67
- Si può montare senza usare utensili
- Per smontarla è necessario un utensile

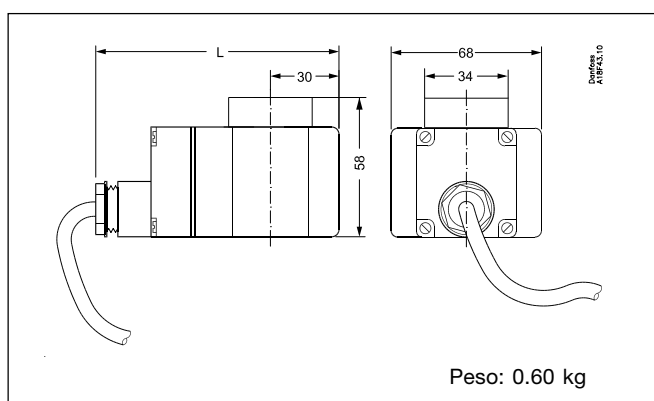
Dati tecnici

Design	A norma VDE 0580
Tolleranza sulla tensione	±10%
Consumo di potenza inserimento	ca: 24 VA
Consumo di potenza mantenimento	ca: 26 VA, 20 W
Isolamento bobine	Classe H a norma IEC 85
Attacco	Cavo tripolare da 1m; Pg 13.5
Protezione, IEC 529	IP 67
Temperatura ambiente	Max . +50°C
Regime d'esercizio	Continuo

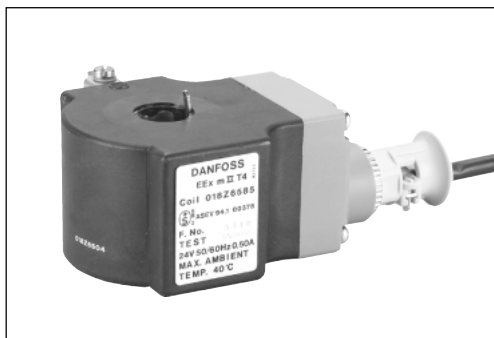
Ordinazione

	Bobina Tipo	Tensione di alimentazione	Codice IP 67
20 W ca	BN230CS	220-230 V, 50/60 Hz	018F7301
O-ring		Tenuta stagna bobina	018F0094

Dimensioni e peso



	L
Con cavo da 1m	112 mm

Caratteristiche


- Per ambienti a rischio di deflagrazione, come impianti dove si producono, trasportano o drenano liquidi e gas infiammabili
- Approvate per applicazione in aree di tipo Zona 1 in conformità con le norme EN 50014 comprese le norme AMD 1-5 ed EN 50028
- Temperatura del mezzo fino a +90°C
- Temperatura ambiente: fino a +40°C
- Versione IP 67 con cavo tripolare da 5 m
- Kit guarnizioni per ambienti molto umidi e aggressivi (si prega di contattare Danfoss)

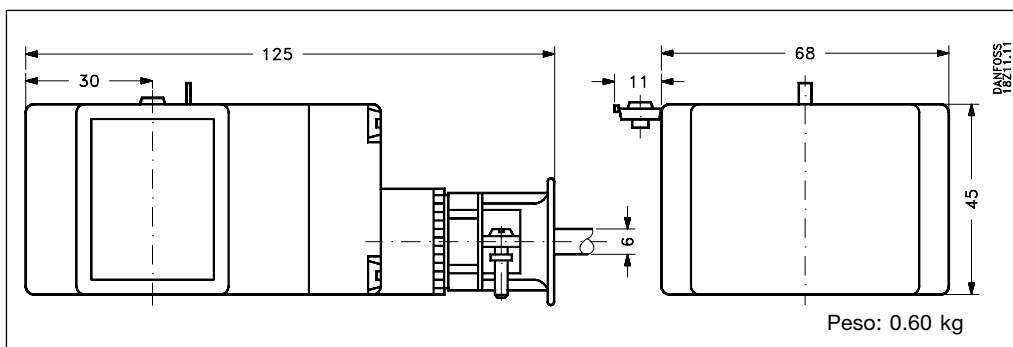
Dati tecnici

Tolleranza di tensione	±10%
Consumo di potenza in mantenimento	ca: 10 W / cc: 10 W
Isolamento bobine	Classe H a norma IEC 85
Attacco	Cavo tripolare da 5 m
Protezione, IEC 529	IP 67
Temperatura ambiente	Max . +40°C
Regime d'esercizio	Continuo
Temperatura mezzo	Max . +90°C

Ordinazione

	Tipo di bobina	Tensione di alimentazione	Codice
10 W ca	BO024C	24V, 50/60Hz	018Z6595
	BO048C	48V, 50/60Hz	018Z6594
	BO110C	110V, 50/60Hz	018Z6593
	BO230C	230V, 50/60Hz	018Z6592
	BO240C	240V, 50/60Hz	018Z6591
10 W cc	BO24D	24V	018Z6596

	Descrizione	Applicazione	Codice
	Kit guarnizioni	Per valvole diseccitate (NC) chiuse	018Z0090
	Kit guarnizioni	Per valvole diseccitate (NO) aperte	018Z0091

Dimensioni e peso


Caratteristiche


- Le bobine sono idonee per impiego in impianti dove si producono, trasportano o accumulano liquidi e gas infiammabili
- Omologato per uso in Zona 1 in base alla direttiva 94/9/EC (ATEX 100A) EN50014 e EN50028
- Grado di protezione IP 67
- Fornite con cavo tripolare da 3 m incorporato

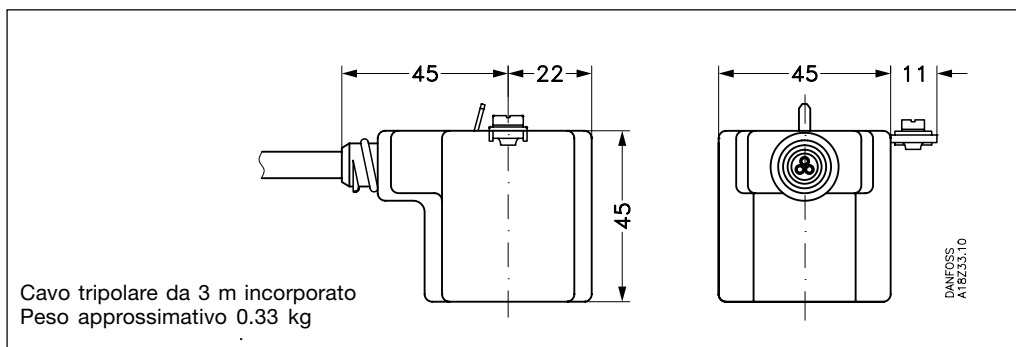
Dati tecnici

Tolleranza sulla tensione	± 10%
Consumo di potenza mantenimento	cc: 16 W
Isolamento bobine	Classe H a norma IEC 85
Attacco	Cavo tripolare da 3 m
Protezione, IEC 529	IP 67
Temperatura ambiente	Max. +55° C
Temperatura mezzo	Max. +90° C
Regime d'esercizio	Continuo

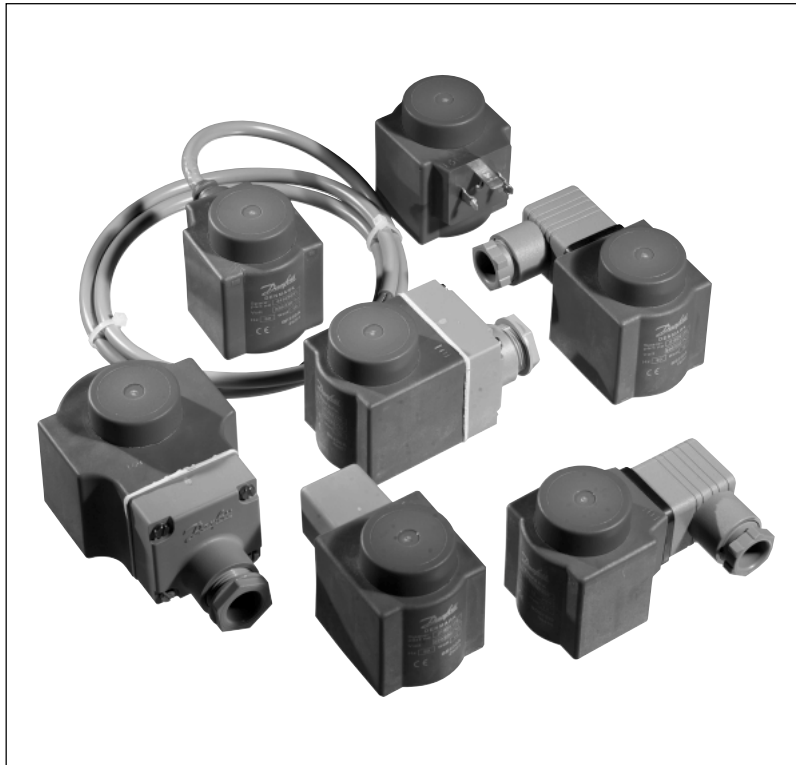
Ordinazione
Certificato di conformità EX DEMKO 99ATEX 125688X

	Bobina	Tensione di alimentazione	Attacco	Codice
16 W cc	BP024D	24 V cc	3 m	018Z6633

	Descrizione	Applicazione	Codice
	Kit guarnizioni	Per valvole diseccitate (NC) chiuse	018Z0090
	Kit guarnizioni	Per valvole diseccitate (NO) aperte	018Z0091

Dimensioni

Requisiti speciali:

I componenti magnetici devono essere protetti da eccessivi assorbimenti di potenza in caso di corto circuito



La Danfoss non si assume alcuna responsabilità circa eventuali errori nei cataloghi, pubblicazioni o altri documenti scritti. La Danfoss si riserva il diritto di modificare i suoi prodotti senza previo avviso, anche per i prodotti già in ordine sempre che tali modifiche si possano fare senza la necessità di cambiamenti nelle specifiche che sono già state concordate. Tutti i marchi di fabbrica citati sono di proprietà delle rispettive società. Il nome Danfoss e il logotipo Danfoss sono marchi depositati della Danfoss A/S. Tutti i diritti riservati.