

Spulen
für Magnetventile

für Magnetventile

Inhalt

Spulentyp	Schutzart	Leistungsaufnahme		Seite
		AC	DC	
A-Serie, 9 mm System				
AB	IP00, IP65	4,5 W	5 W	3
AC	IP00, IP65	7 W	10 W	4
AK	IP00, IP20, IP65		3 W	5
AL	IP00	4 W		6
AM	IP00, IP20, IP65	7,5 W	9,5 W	7
AR (EEx mII T4)	IP65	6 W	4.8/7 W	8
B-Serie, 13,5 mm System				
BA	IP00, IP20, IP65	9 W	15W	9
BD	IP00, IP20, IP65	15W		9
BB	IP00, IP20, IP65	10 W	18 W	10
BE	IP67	10 W	18 W	11
BG	IP67	12 W	20 W	12
BN (brummfreie Spule)	IP67	20 W		13
BO (EEx mII T4)	IP67	10 W	10 W	14
BP (EEx mII T4)	IP67		16 W	15

Kompatibilität

x = Standardkombination
• = anwendungsspezifische Kombination

Magnetventiltyp	Spulentyp						
2/2-Wege, kompakte Ausführung	AB	AC	AK	AL	AM	AR	
EV210A	x ¹⁾	x ¹⁾	x ¹⁾	x	x	•	
EV220A	x	x	x	x	x	•	
EV220A mit Filter				x	x		
2/2-Wege, robuste Ausführung	BA	BD	BB	BE	BG	BN	BO BP
EV210B	x	x	x	x	x	•	• •
EV212B	x	x	x	x	•	•	• •
EV220B 6-22	x	x	x	x	x	•	• •
EV220B 15-50	x	x	x	x	x	•	• •
EV220B 65-100		x	x	x	x	•	• •
EV222B			x	x	•	•	• •
EVI-U/EVSI-U	siehe Datenblatt DKACV.PD.200.G						
EV250B		x	x	x	x	•	• •
3/2-Wege kompakte Ausführung	AB	AC	AK	AL	AM	AR	
EV310A	x ²⁾	x	x ²⁾	x	x	•	
3/2-Wege robuste Ausführung	BA	BD	BB	BE	BG	BN	BO BP
EV310B	x	x					• •
Ventile für spezielle Anwendungen							
EV215B/EV225B	siehe Datenblatt DKACV.PD.300.A						
EVSI (UL Zulassung)	siehe Datenblatt DKACV.PD.300.B						
EV260B	siehe Datenblatt DKACV.PD.300.C						

¹⁾ Nur für NC-Funktion

²⁾ Nur für NO-Funktion

Hinweis

Erst nach Montage der Magnetspule auf das Ventil Spannung anlegen.

4,5 W AC
5 W DC

Anwendung



- Kompakt bauend
- Umgebungstemperatur: bis +50°C
- Alle üblichen Wechsel- und Gleichspannungen
- IP 65-Version mit montierter Gerätesteckdose

Technische Daten

Ausführung	Nach VDE 0580
Spannungstoleranz	± 10%
Leistungsaufnahme, einschalten	AC: 9,5 VA
Leistungsaufnahme, halten	AC: 6,3 VA / 4,5 W; DC: 5 W
Windungsisololation	Klasse H nach IEC 85
Anschluss	Flachstecker, 6,3 x 0,8 mm
Schutzart, IEC 529	IP 00; IP 65 mit Gerätesteckdose
Umgebungstemperatur	Max. +50°C
Einschaltdauer	100%

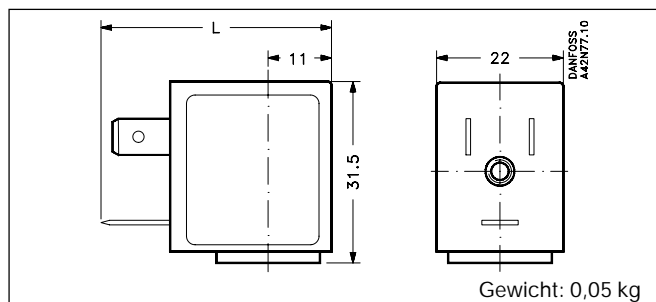
Bestelldaten

	Spulentyp	Spannung	Bestell-Nr. IP 00
4,5 W AC	AB024C	24 V, 50/60 Hz	042N0802
	AB110C	110 V, 50/60 Hz	042N0804
	AB230C	220-230 V, 50/60 Hz	042N0800
	AB240C	240 V, 50/60 Hz	042N0801
5 W DC	AB012D	12 V	042N0806
	AB024D	24 V	042N0803

Weitere Spannungen auf Anfrage.

Symbol	Beschreibung	Schutzart	Bestell-Nr.
	Gerätesteckdose für 6,3 x 0,8 mm Flachstecker	IP 65	042N0139

Abmessungen und Gewichte



	L
Ohne Gerätesteckdose	40 mm
Mit Gerätesteckdose	56 mm

7 W AC
10 W DC

Anwendung



- Kompakt bauend
- Umgebungstemperatur: bis +50°C
- Alle üblichen Wechsel- und Gleichspannungen
- IP 65-Version mit montierter Gerätesteckdose

Technische Daten

Ausführung	Nach VDE 0580
Spannungstoleranz	± 10%
Leistungsaufnahme, einschalten	AC: 15,7 VA
Leistungsaufnahme, halten	AC: 10 VA / 7 W; DC: 10 W
Windungsisololation	Klasse H nach IEC 85
Anschluss	Flachstecker, 6,3 x 0,8 mm
Schutzart, IEC 529	IP 00; IP 65 mit Gerätesteckdose
Umgebungstemperatur	Max. 50°C
Einschaltdauer	100%

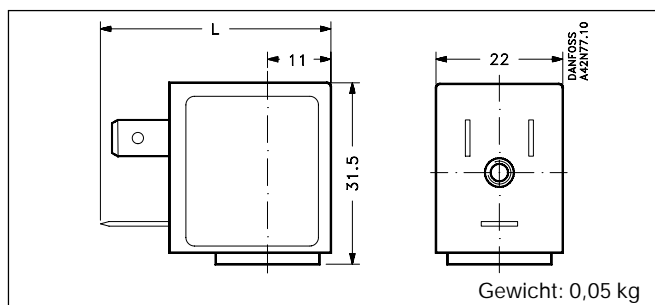
Bestelldaten

	Spulentyp	Spannung	Bestell-Nr. IP 00
7 W AC	AC024C	24 V, 50/60 Hz	042N0823
	AC110C	110 V, 50/60 Hz	042N0825
	AC230C	220 - 230 V, 50/60 Hz	042N0821
	AC240C	240 V, 50/60 Hz	042N0822
10 W DC	AC012D	12 V	042N0826
	AC024D	24 V	042N0824

Weitere Spannungen auf Anfrage

Symbol	Beschreibung	Schutzart	Bestell-Nr.
	Gerätesteckdose für 6,3 x 0,8 mm Flachstecker	IP 65	042N0139

Abmessungen und Gewichte



	L
Ohne Gerätesteckdose	40 mm
Mit Gerätesteckdose	56 mm

Anwendung



- Kompakt bauend
- Umgebungstemperatur: bis +50°C
- Leistungsaufnahme: Reduziert auf 3 W DC
- IP 20-Version mit Schutzkappe
- IP 65-Version mit montierter Gerätesteckdose

Technische Daten

Ausführung	Nach VDE 0580
Spannungstoleranz	± 10%
Leistungsaufnahme, halten	DC: 3 W
Windungsisolation	Klasse H nach IEC 85
Anschluss	Flachstecker nach DIN 43650-A
Schutzart, IEC 529	IP 20 mit Schutzkappe; IP 65 mit Gerätesteckdose
Umgebungstemperatur	Max. +50°C
Einschaltdauer	100%

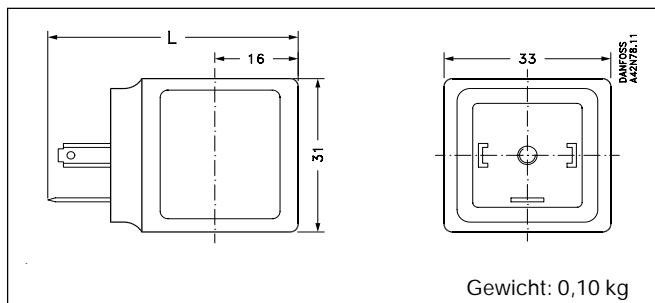
Bestelldaten

	Spulentyp	Spannung	Bestell-Nr. IP 00
3 W DC	AK024D	24 V	042N0844

Weitere Spannungen auf Anfrage

Symbol	Beschreibung	Schutzart	Bestell-Nr.
	Schutzkappe (100 Stk.-Packung)	IP 20	018Z0282
	Gerätesteckdose nach DIN 43650-A Pg 11	IP 65	042N0156

Abmessungen
und Gewichte



	L
Ohne Gerätesteckdose	48 mm
Mit Schutzkappe	64 mm
Mit Gerätesteckdose	72 mm

Anwendung



- Kompakt bauend
- Umgebungstemperatur: bis +50°C
- Leistungsaufnahme: Reduziert auf 4 W AC
- IP 20-Version mit Schutzkappe
- IP 65-Version mit montierter Gerätesteckdose

Technische Daten

Ausführung	Mach VDE 0580
Spannungstoleranz	± 10%
Leistungsaufnahme, einschalten	AC: 10 VA
Leistungsaufnahme, halten	AC: 4 W
Windungsisolierung	Klasse H nach IEC 85
Anschluss	Flachstecker nach DIN 43650-A
Schutzart, IEC 529	IP 00; IP 20 mit Schutzkappe; IP 65 mit Gerätesteckdose
Umgebungstemperatur	Max. +50°C
Einschaltdauer	100 %

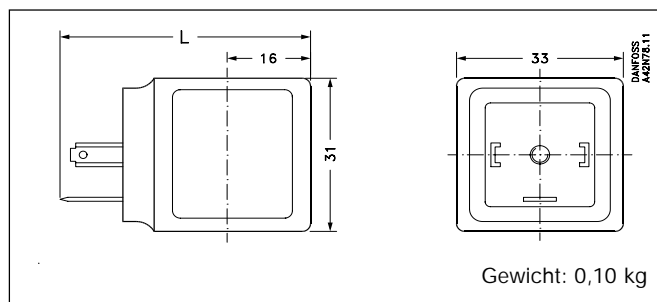
Bestelldaten

	Spulentyp	Spannung	Bestell-Nr. IP 00
4 W AC	AL230C	230 V AC, 50/60 Hz	042N0864

Weitere Spannungen auf Anfrage

Symbol	Beschreibung	Schutzart	Bestell-Nr.
	Schutzkappe (100 Stk.-Packung)	IP 20	018Z0282
	Gerätesteckdose nach DIN 43650-A Pg 11	IP 65	042N0156

Abmessungen und Gewichte



	L
Ohne Gerätesteckdose	48 mm
Mit Schutzkappe	64 mm
Mit Gerätesteckdose	72 mm

Spulentyp AM

7,5 W AC
9,5 W DC

Anwendung



- Kompakt bauend
- Umgebungstemperatur: bis +50°C
- Alle üblichen Wechsel- und Gleichspannungen
- IP 20-Version mit Schutzkappe
- IP 65-Version mit montierter Gerätesteckdose

Technische Daten

Ausführung	Mach VDE 0580
Spannungstoleranz	± 10%
Leistungsaufnahme, einschalten	AC: 22,5 VA
Leistungsaufnahme, halten	AC: 15 VA / 7,5 W; DC: 9,5 W
Windungsisololation	Klasse H nach IEC 85
Anschluss	Flachstecker nach DIN 43650-A
Schutzart, IEC 529	IP 00; IP 20 mit Schutzkappe; IP 65 mit Gerätesteckdose
Umgebungstemperatur	Max. +50°C
Einschaltdauer	100 %

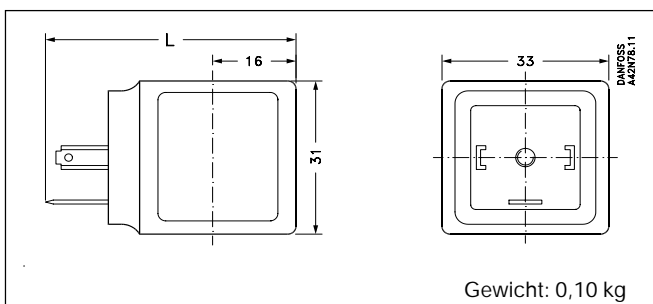
Bestelldaten

	Spulentyp	Spannung	Bestell-Nr. IP 00
7,5 W AC	AM024C	24 V, 50/60 Hz	042N0842
	AM110C	110 V, 50/60 Hz	042N0845
	AM230C	220-230 V, 50/60 Hz	042N0840
	AM240C	240 V, 50/60 Hz	042N0841
9,5 W DC	AM012D	12 V	042N0848
	AM024D	24 V	042N0843

Weitere Spannungen auf Anfrage.

Symbol	Beschreibung	Schutzart	Bestell-Nr.
	Schutzkappe (100 Stk.-Packung)	IP 20	018Z0282
	Gerätesteckdose nach DIN 43650-A Pg 11	IP 65	042N0156

Abmessungen und Gewichte



	L
Ohne Gerätesteckdose	48 mm
Mit Schutzkappe	64 mm
Mit Gerätesteckdose	72 mm

6 W AC
4,8 W DC, 7 W DC

Anwendung



- Kompakt bauend
- Die Spulen eignen sich für Installationen, in denen entzündliche Flüssigkeiten oder Gase produziert, transportiert oder entnommen werden
- Zulassung für Anwendung in Zone 1 nach Richtlinie 94/9/EC (ATEX 100A) EN 50014 und EN 50028
- Schutzart: IP 65 nach IEC 529
- Lieferung mit 5,5 m langem, vergossenem 3-adrigem Kabel

Technische Daten

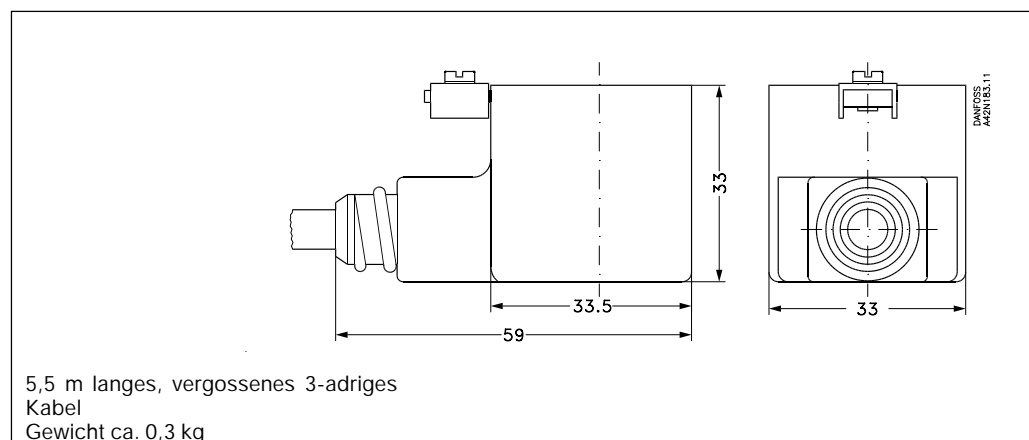
Spannungstoleranz	± 10%
Leistungsaufnahme, halten	AC: 6 W / DC: 4,8 W und 7 W
Temperaturklasse	T4 nach EN 50014
Anschluss	5,5 m 3-adriges Kabel
Schutzart, IEC 529	IP 65
Umgebungstemperatur	Max. +55° C
Mediumtemperatur	Max. +90° C
Einschaltdauer	100%

Bestelldaten

Konformitätsbescheinigung EX DEMKO 99ATEX 125689X

	Spulentyp	Spannung	Anschluss	Bestell-Nr.
6 W AC	AR024C	24 V, 50/60 Hz	5,5 m	042N5525
6 W AC	AR230C	230 V, 50/60 Hz	5,5 m	042N5535
7 W DC	AR024D	24 V DC	5,5 m	042N5505
4,8 W DC	AR024D	24 V DC	5,5 m	042N5515

Abmessungen

**Besondere Anforderungen:**

Die Magneteile müssen gegen eine zu hohe Leistungsaufnahme im Fall eines Kurzschlusses gesichert werden.

Spulentyp BA und BD

IP 00

9 W/15 W AC
15 W DC

Anwendung



- Umgebungstemperatur: bis +40°C und +50°C
- Alle üblichen Wechsel- und Gleichspannungen
- IP 20-Version mit Schutzkappe
- IP 65-Version mit montierter Gerätesteckdose

Technische Daten

Ausführung	Nach VDE 0580	
Spannungstoleranz	220/380 V AC-Spulen: +10%, -15%. 230/400 V AC-Spulen: +6%, -10% Andere AC-Spulen mit NC-Funktion: +10%, -15% Andere AC-Spulen mit NO-Funktion und alle DC-Spulen: ±10%	
Leistungsaufnahme, einschalten	BA AC: 39 VA	BD AC: 54 VA
Leistungsaufnahme, halten	AC: 19 VA / 9 W / 29 VA, 15W DC: 15 W	
Windungsisololation	Klasse H nach IEC 85	
Anschluss	Flachstecker nach DIN 43650-A	
Schutzart, IEC 529	IP 00; IP 20 mit Schutzkappe; IP 65 mit Gerätesteckdose	
Umgebungstemperatur	Max. +40°C vor BA / Max. +50°C vor BD	
Einschaltdauer	100%	

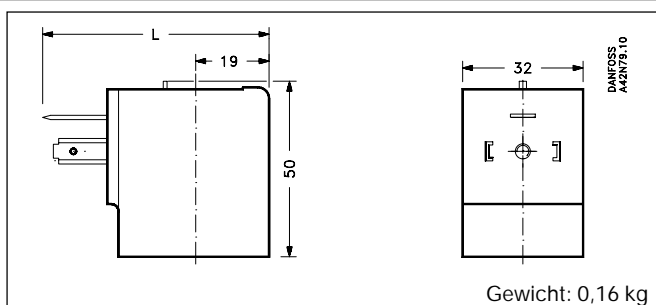
Bestelldaten

	Spulentyp	Spannung	Bestell-Nr. IP 00
9 W AC	BA024A	24 V, 50 Hz	042N7508
	BA048A	48 V, 50 Hz	042N7510
	BA115A	115 V, 50 Hz	042N7512
	BA230A	220-230 V, 50 Hz	042N7501
	BA240A	240 V, 50 Hz	042N7502
	BA380A	380-400 V, 50 Hz	042N7504
	BA024B	24 V, 60 Hz	042N7520
	BA115B	115 V, 60 Hz	042N7522
15 W AC	BD024A	24 V, 50 Hz	042N7597
	BD110A	110 V, 50 Hz	042N7599
	BD230A	230 V, 50 Hz	042N7591
15 W DC	BA012D	12 V	042N7550
	BA024D	24 V	042N7551

Weitere Spannungen auf Anfrage

Symbol	Beschreibung	Schutzart	Bestell-Nr.
	Schutzkappe (100 Stk.-Packung)	IP 20	018Z0282
	Gerätesteckdose nach DIN 43650-A Pg 11	IP 65	042N0156

Abmessungen und Gewichte



	L
Ohne Gerätesteckdose	54 mm
Mit Schutzkappe	71 mm
Mit Gerätesteckdose	79 mm

Spulentyp BB

IP 00, IP 20
IP 65

10 W AC
18 W DC

Anwendung



- Clip-on Ausführung
- Umgebungstemperatur: bis + 80 °C
- Alle üblichen Gleich- und Wechselspannungen
- IP 00 Ausführung mit Flachstecker
- IP 20 Ausführung mit Schutzkappe
- IP 65 Ausführung mit Gerätesteckdose
- Montage ohne Werkzeug möglich
- Demontage nur mit Werkzeug

Technische Daten

Ausführung	Nach VDE 0580
Spannungstoleranz	220/380 V AC-Spulen: +10%, -15%. 230/400 V AC-Spulen: +6%, -10% Andere AC-Spulen mit NC-Funktion: +10%, -15% Andere AC-Spulen mit NO-Funktion und alle DC-Spulen: ±10%
Leistungsaufnahme, einschalten	AC: 44 VA
Leistungsaufnahme, halten	AC: 21 VA / 10 W; DC: 18 W
Windungsisolation	Klasse H nach IEC 85
Anschluss	Flachstecker nach DIN 43650-A
Schutzart, IEC 529	IP 00; IP 20 mit Schutzkappe; IP 65 mit Gerätesteckdose
Umgebungstemperatur	Max. +50/+80°C – siehe nachstehende Tabelle
Einschaltdauer	100%

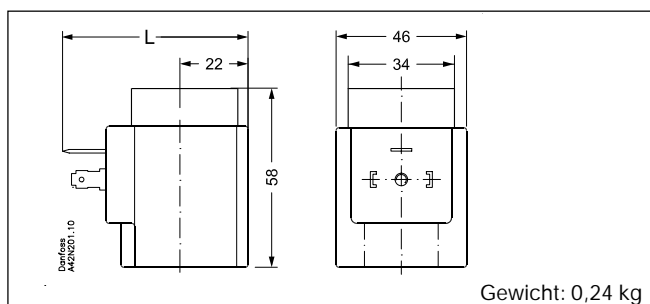
Bestelldaten

	Spulentyp	Umgebungstemperatur	Spannung	Bestell-Nr. IP 00
10 W AC	BB024AS	max. +80°C	24 V, 50 Hz	018F7358
	BB115AS	max. +80°C	115 V, 50 Hz	018F7361
	BB230AS	max. +80°C	220-230 V, 50 Hz	018F7351
	BB240AS	max. +80°C	240 V, 50 Hz	018F7352
	BB380AS	max. +80°C	380-400 V, 50 Hz	018F7353
	BB024BS	max. +80°C	24 V, 60 Hz	018F7365
	BB110CS	max. +50°C	110 V, 50/60 Hz	018F7360
18 W DC	BB230CS	max. +50°C	220-230 V, 50/60 Hz	018F7363
	BB012DS	max. +50°C	12 V	018F7396
	BB024DS	max. +50°C	24 V	018F7397

Weitere Spannungen auf Anfrage

Symbol	Beschreibung	Schutzart	Bestell-Nr.
	Schutzkappe (100 Stk.-Packung)	IP 20	018Z0282
	Gerätesteckdose nach DIN 43650-A Pg 11	IP 65	042N0156

Abmessungen und Gewichte



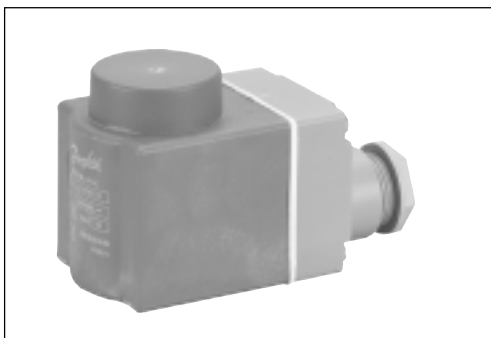
	L
Ohne Gerätesteckdose	62 mm
Mit Schutzkappe	77 mm
Mit Gerätesteckdose	85 mm

Spulentyp BE

IP 67

10 W AC
18 W DC

Anwendung



- Clip-on-Ausführung
- Gekapselte Spule mit langer Lebensdauer
- Umgebungstemperatur: bis + 80 °C
- Für feuchte Umgebung geeignet
- Alle üblichen Gleich- und Wechselspannungen
- IP 67 Ausführung mit Klemmendose PG 13,5
- IP 67 Ausführung mit 1 m 3-adriger Anschlussleitung
- Montage ohne Werkzeug möglich
- Demontage nur mit Werkzeug

Technische Daten

Ausführung	Nach VDE 0580
Spannungstoleranz	220/380 V AC-Spulen: +10%, -15%. 230/400 V AC-Spulen: +6%, -10% Andere AC-Spulen mit NC-Funktion: +10%, -15% Andere AC-Spulen mit NO-Funktion und alle DC-Spulen: ±10%
Leistungsaufnahme, einschalten	AC: 44 VA
Leistungsaufnahme, halten	AC: 21 VA / 10 W; DC: 18 W
Windungsisololation	Klasse H nach IEC 85
Anschluss	Klemmendose; Pg 13.5 – oder 1 m 3-adriges Kabel
Schutzart, IEC 529	IP 67
Umgebungstemperatur	Max. +50/+80°C, siehe nachstehende Tabelle
Einschaltdauer	100%

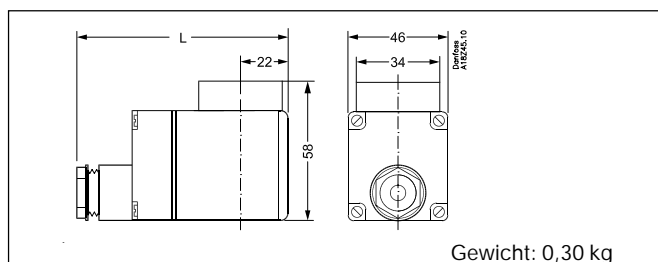
Bestelldaten

	Spulentyp	Umgebungs-temperatur	Spannung	Bestell-Nr.	
				Mit Klemmendose	Mit Kabel
10 W AC	BE024AS	max. +80°C	24 V, 50 Hz	018F6707	018F6257
	BE048AS	max. +80°C	48 V, 50 Hz	018F6709	018F6259
	BE115AS	max. +80°C	115 V, 50 Hz	018F6711	018F6261
	BE240AS	max. +80°C	220-230 V, 50 Hz	018F6701	018F6251
	BE240AS	max. +80°C	240 V, 50 Hz	018F6702	018F6252
	BE380AS	max. +80°C	380-400, 50 Hz	018F6703	018F6253
	BE024BS	max. +80°C	24 V, 60 Hz	018F6715	018F6265
	BE115BS	max. +80°C	115 V, 60 Hz	018F6710	018F6260
	BE220BS	max. +80°C	220 V, 60 Hz	018F6714	018F6264
	BE110CS	max. +50°C	110 V, 50/60 Hz	018F6730	018F6280
18 W DC	BE230CS	max. +50°C	220-230 V, 50/60 Hz	018F6732	018F6282
	BE012DS	max. +50°C	12 V	018F6756	
	BE024DS	max. +50°C	24 V	018F6757	

Weitere Spannungen auf Anfrage

	Anwendung	Bestell-Nr.
O-ringe	Dichtung	018F0094

Abmessungen und Gewichte



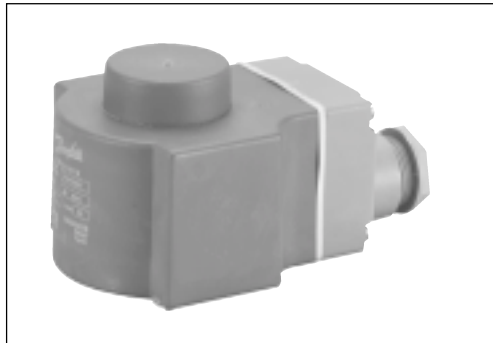
	L
Mit Klemmendose	94 mm
Mit 1 m langen Kabel	65 mm

Spulentyp BG

IP 67

12 W AC
20 W DC

Anwendung



- Clip-on Ausführung
- Gekapselte Spule mit langer Lebensdauer
- Umgebungstemperatur: bis + 80 °C
- Alle üblichen Gleich- und Wechselspannungen
- Für feuchte Umgebung geeignet
- IP 67 Ausführung mit Klemmdose PG 13,5
- Montage ohne Werkzeug möglich
- Demontage nur mit Werkzeug

Technische Daten

Ausführung	Nach VDE 0580
Spannungstoleranz	220/380 V AC-Spulen: +10%, -15%. 230/400 V AC-Spulen: +6%, -10% Andere AC-Spulen mit NC-Funktion: +10%, -15% Andere AC-Spulen mit NO-Funktion und alle DC-Spulen: ±10%
Leistungsaufnahme, einschalten	AC: 55 VA
Leistungsaufnahme, halten	AC: 26 VA / 12 W; DC: 20 W
Windungsisolation	Klasse H nach IEC 85
Anschluss	Klemmdose Pg 13.5
Schutzart, IEC 529	IP 67
Umgebungstemperatur	Max. +80°C
Einschaltdauer	100%

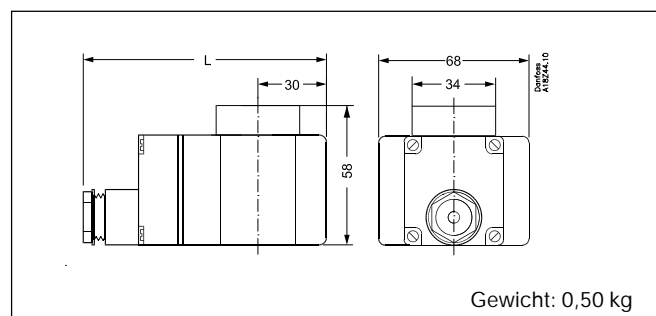
Bestelldaten

	Spulentyp	Spannung	Bestell-Nr. IP 67
12 W AC	BG024AS	24 V, 50 Hz	018F6807
	BG110AS	110 V, 50 Hz	018F6811
	BG230AS	220-230 V, 50 Hz	018F6801
	BG240AS	240 V, 50 Hz	018F6802
	BG380AS	380-400 V, 50 Hz	018F6803
	BG024BS	24 V, 60 Hz	018F6815
	BG110BS	110 V, 60 Hz	018F6813
20 W DC	BG012DS	12 V	018F6856
	BG024DS	24 V	018F6857

Weitere Spannungen auf Anfrage

	Anwendung	Bestell-Nr.
O-ringe	Dichtung	018F0094

Abmessungen und Gewichte



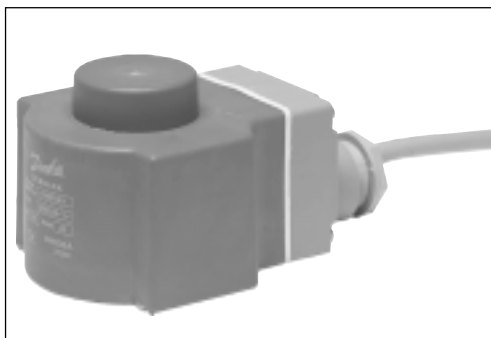
	L
Mit Klemmdose	112 mm

Spulentyp BN

IP 67

20 W AC
Brummfreie Spule

Anwendung



- Clip-on Ausführung
- Für geräuschempfindliche Installationen wie z. B. Heizungsanlagen
- Umgebungstemperatur: bis + 50 °C
- Integrierter Gleichrichter
- Für feuchte Umgebung geeignet
- IP 67 Ausführung mit 1 m 3-adriger Anschlussleitung

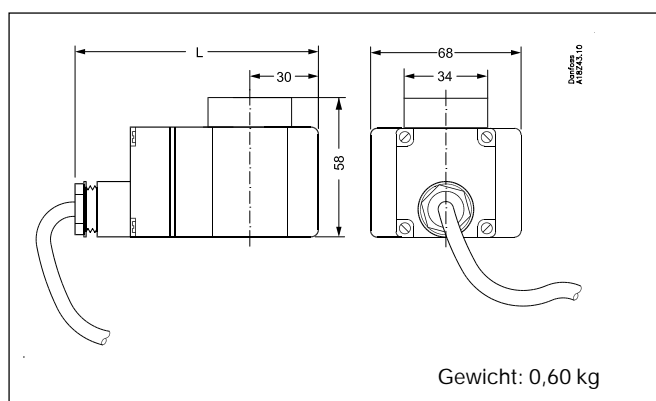
Technische Daten

Ausführung	Nach VDE 0580
Spannungstoleranz	±10%
Leistungsaufnahme, einschalten	AC: 24 VA
Leistungsaufnahme, halten	AC: 26 VA / 20 W
Windungsisolation	Klasse H nach IEC 85
Anschluss	1 m 3-adrige Zuleitung; Pg 13.5
Schutzart, IEC 529	IP 67
Umgebungstemperatur	Max. +50°C
Einschaltdauer	100%

Bestelldaten

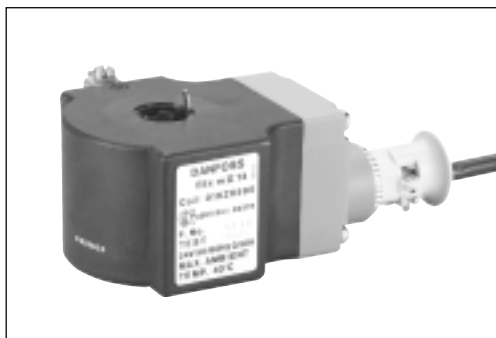
	Spulentyp	Spannung/Anwendung	Bestell-Nr. IP 67
20 W AC	BN230CS	220-230 V, 50/60 Hz	018F7301
O-ringe		Dichtung	018F0094

Abmessungen und Gewichte



	L
Mit 1 m langen Kabel	112 mm

Anwendung



- Die Spulen eignen sich für explosionsgefährdete Installationen in denen z.B. entzündliche Flüssigkeiten oder Gase produziert, transportiert oder entnommen werden
- Zulassung zur Anwendung in Bereichen der Zone 1 nach EN 50014 einschl. AMD 1-5 und EN 50028
- Medientemperatur: bis +90°C
- Umgebungstemperatur: bis +40°C
- IP 67-Version mit 5 m 3-adrigem Kabel
- Dichtungssatz als Zubehör für extrem feuchte und aggressive Umgebungen

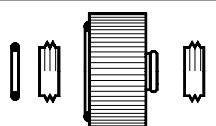
Technische Daten

Spannungstoleranz	±10%
Leistungsaufnahme, halten	AC: 10 W; DC: 10 W
Temperaturklasse	nach IEC 85
Anschluss	5 m langes, 3-adriges Kabel
Schutzart, IEC 529	IP 67
Umgebungstemperatur	Max. +40°C
Einschaltdauer	100%
Mediumstemperatur	Max. +90°C

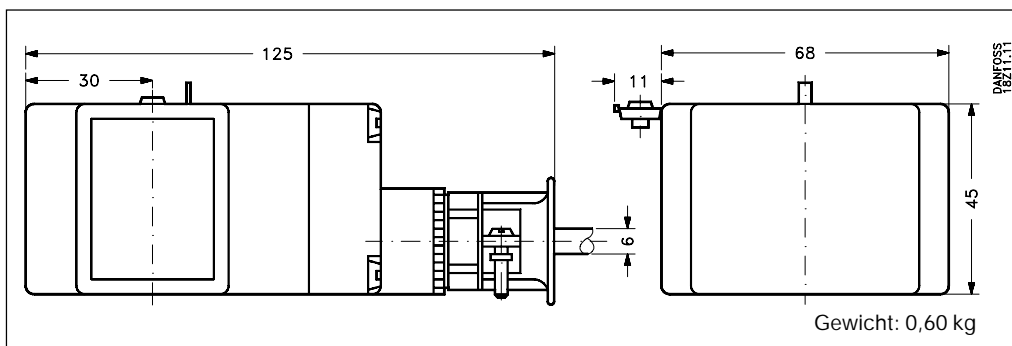
Bestelldaten

Konformitätsbescheinigung EX DEMKO 99ATEX 128981X

	Spulentyp	Spannung	Bestell Nr.
10 W AC	BO024C	24V, 50/60Hz	018Z6595
	BO048C	48V, 50/60Hz	018Z6594
	BO110C	110V, 50/60Hz	018Z6593
	BO230C	230V, 50/60Hz	018Z6592
	BO240C	240V, 50/60Hz	018Z6591
10 W DC	BO24D	24V	018Z6596

	Dichtungssatz	Anwendung	Bestell-Nr.
	Dichtungssatz	Ventile mit NC-Funktion	018Z0090
	Dichtungssatz	Ventile mit NO-Funktion	018Z0091

Abmessungen und Gewichte



Anwendung



- Die Spulen eignen sich für Installationen in denen entzündliche Flüssigkeiten oder Gase produziert, transportiert oder entnommen werden
- Zulassungen zur Anwendung in Zone 1 nach Richtlinie 94/9/EC (ATEX 100A) EN 50014 und EN 50028
- Gehäuse-Schutzart: IP 67
- Lieferung mit 3 m vergossenem 3-adrigem Kabel

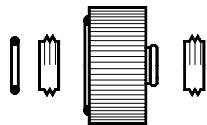
Technische Daten

Spannungstoleranz	± 10%
Leistungsaufnahme, halten	DC: 16 W
Temperaturklasse	T4 nach EN 50014
Anschluss	3 m langes, 3-adriges Kabel
Schutzart, IEC 529	IP 67
Umgebungstemperatur	Max. +55° C
Mediumtemperatur	Max. +90° C
Einschaltdauer	100%

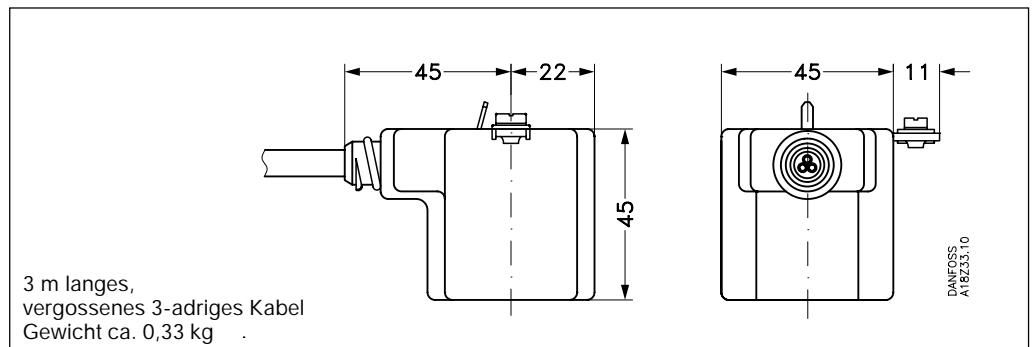
Bestelldaten

Konformitätsbescheinigung EX DEMKO 99ATEX 125688X

Spulentyp	Spannung	Anschluss	Kabellänge	Bestell-Nr.
16 W DC	BP024D	24 V DC	3 m	018Z6633

	Anwendung	Bestell-Nr.
Dichtungssatz	Ventile mit NC-Funktion	018Z0090
Dichtungssatz	Ventile mit NO-Funktion	018Z0091

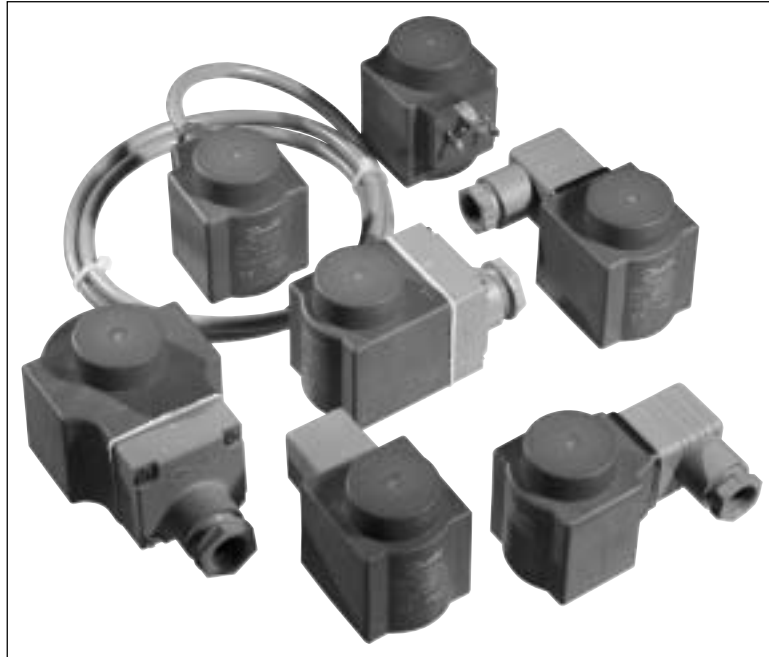
Abmessungen



Besondere Anforderungen:

Die Magneteile müssen gegen eine zu hohe Leistungsaufnahme im Fall eines Kurzschlusses gesichert werden.

für Magnetventile



Die in Katalogen, Prospekten und anderen schriftlichen Unterlagen, wie z.B. Zeichnungen und Vorschlägen enthaltenen Angaben und technischen Daten sind vom Käufer vor Übernahme und Anwendung zu prüfen. Der Käufer kann aus diesen Unterlagen und zusätzlichen Diensten keinerlei Ansprüche gegenüber Danfoss oder Danfoss-Mitarbeitern ableiten, es sei denn, dass diese vorsätzlich oder grob fahrlässig gehandelt haben. Danfoss behält sich das Recht vor, ohne vorherige Bekanntmachung im Rahmen des Angemessenen und Zumutbaren Änderungen an ihren Produkten – auch an bereits in Auftrag genommenen – vorzunehmen. Alle in dieser Publikation enthaltenen Warenzeichen sind Eigentum der jeweiligen Firmen. Danfoss und das Danfoss-Logo sind Warenzeichen der Danfoss A/S. Alle Rechte vorbehalten.