

Spoler
til magnetventiler

til magnetventiler

Indhold

| Spoletype | Tæthedegrad | Strømforbrug | | Side |
|--------------------------------|------------------|--------------|-------|------|
| | | ac | dc | |
| A-serie, 9 mm system | | | | |
| AB | IP00, IP65 | 4,5 W | 5 W | 3 |
| AC | IP00, IP65 | 7 W | 10 W | 4 |
| AK | IP00, IP20, IP65 | | 3 W | 5 |
| AL | IP00 | 4 W | | 6 |
| AM | IP00, IP20, IP65 | 7,5 W | 9,5 W | 7 |
| AR (EEx mII T4) | IP65 | | 7 W | 8 |
| B-serie, 13,5 mm system | | | | |
| BA | IP00, IP20, IP65 | 9 W | 15 W | 9 |
| BD | IP00, IP20, IP65 | 15 W | | 9 |
| BB | IP00, IP20, IP65 | 10 W | 18 W | 10 |
| BE | IP67 | 10 W | 18 W | 11 |
| BG | IP67 | 12 W | 20 W | 12 |
| BN (brumfri) | IP67 | 20 W | | 13 |
| BO (EEx mII T4) | IP67 | 10 W | 10 W | 14 |
| BP (EEx mII T4) | IP67 | | 16 W | 15 |

Kompatibilitet

- X = typisk valg
• = til specifikke applikationer

| Magnetventiltype | Spoletype | | | | | | |
|---------------------------------------|----------------------------|-----------------|-----------------|----|----|----|-----|
| | AB | AC | AK | AL | AM | AR | |
| 2/2-vejs kompakt | | | | | | | |
| EV210A | X ¹⁾ | X ¹⁾ | X ¹⁾ | X | X | • | |
| EV220A | X | X | X | X | X | • | |
| EV220A med filter | | | | X | X | | |
| 2/2-vejs High Performance | | | | | | | |
| EV210B | X | X | X | X | X | • | • • |
| EV212B | X | X | X | X | • | • | • • |
| EV220B 6-12 | X | X | X | X | X | • | • • |
| EV220B 15-50 | X | X | X | X | X | • | • • |
| EV220B 65-100 | | X | X | X | X | • | • • |
| EV222B | | X | X | X | • | • | • • |
| EVI-U / EVSI-U | Se datablad DKACV.PD.200.G | | | | | | |
| EV250B | | X | X | X | X | • | • • |
| 3/2-vejs kompakt | | | | | | | |
| EV310A | X ²⁾ | X | X ²⁾ | X | • | | |
| 3/2-vejs High Performance | | | | | | | |
| EV310B | X | X | | | | | • • |
| Ventiler til specifikke formål | | | | | | | |
| EV215B / EV225B | Se datablad DKACV.PD.300.A | | | | | | |
| EVSIS (UL-godkendt) | Se datablad DKACV.PD.300.B | | | | | | |
| EV260B | Se datablad DKACV.PD.300.C | | | | | | |

¹⁾ kun NC-udgaver

²⁾ kun NO-udgaver

4,5 W ac
5 W dc

Egenskaber



- Kompakt
- Viklinger af klasse H-isoleret ledning indstøbt i spolehuset
- Omgivelsestemperatur: Op til +50°C
- Alle normale vekselstrøms- og jævnstrømsspændinger
- IP 00-version med 6,3 × 0,8 mm spadestik
- IP 65-version med monteret kabelstik

Tekniske data

| | |
|--------------------------------|------------------------------------------|
| Konstruktion | Ifølge VDE 0580 |
| Spændingstolerance | ± 10% |
| Strømforbrug, under indkobling | ac: 9,5 VA |
| Strømforbrug, indkoblet | ac: 6,3 VA. 4,5 W/DC: 5 W |
| Isolering af spoleviklinger | Klasse H ifølge IEC 85 |
| Tilslutning | Spadestik, 6,3 × 0,8 mm |
| Tæthedsgrad, IEC 529 | IP 00 med spadestik; IP 65 med kabelstik |
| Omgivelsestemperatur | Max. +50°C |
| Indkoblingsperiode | Kontinuerlig |

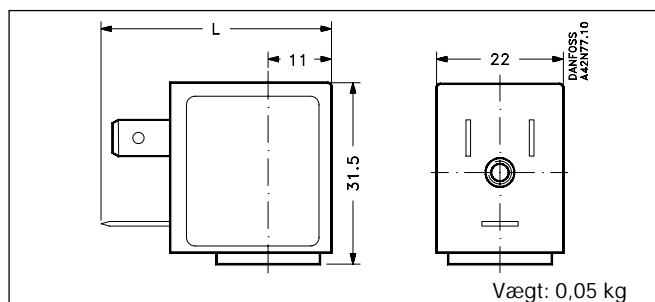
Bestilling

| | Spole-type | Spænding | Bestillingsnr. IP 00 |
|----------|------------|---------------------|----------------------|
| 4,5 W ac | AB024C | 24 V, 50/60 Hz | 042N0802 |
| | AB110C | 110 V, 50/60 Hz | 042N0804 |
| | AB230C | 220-230 V, 50/60 Hz | 042N0800 |
| | AB240C | 240 V, 50/60 Hz | 042N0801 |
| 5 W dc | AB012D | 12 V | 042N0806 |
| | AB024D | 24 V | 042N0803 |

Kontakt Danfoss ang. levering af spoler til andre spændinger

| Symbol | Beskrivelse | Tæthedsgrad | Bestillingsnr. |
|--------|--------------------------------------|-------------|----------------|
| | Kabelstik til 6,3 × 0,8 mm spadestik | IP 65 | 042N0139 |

Mål og vægt



| | L |
|----------------|-------|
| Uden kabelstik | 40 mm |
| Med kabelstik | 56 mm |

7,0 W ac
10 W dc

Egenskaber



- Kompakt
- Viklinger af klasse H-isoleret ledning indstøbt i spolehuset
- Omgivelsestemperatur: Op til +50°C
- IP 00-version med 6,3 × 0,8 mm spadestik
- IP 65-version med monteret kabelstik

Tekniske data

| | |
|---------------------------------|------------------------------------------|
| Konstruktion | Ifølge VDE 0580 |
| Spændingstolerance | ±10% |
| Strømforgbrug, under indkobling | ac: 15,7 VA |
| Strømforgbrug, indkoblet | ac: 10 VA. 7 W/DC: 10 W |
| Isolering af spoleviklinger | Klasse H ifølge IEC 85 |
| Tilslutning | Spadestik, 6,3 × 0,8 mm |
| Tæthedsgrad, IEC 529 | IP 00 med spadestik; IP 65 med kabelstik |
| Omgivelsestemperatur | Max. +50°C |
| Indkoblingsperiode | Kontinuerlig |

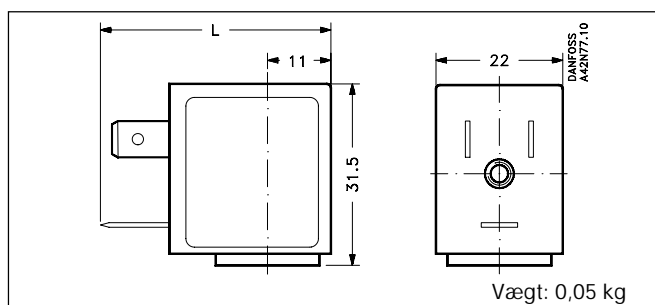
Bestilling

| | Spole-type | Spænding | Bestillingsnr. IP 00 |
|---------|------------|---------------------|-------------------------|
| 7 W ac | AC024C | 24 V, 50/60 Hz | 042N0823 |
| | AC110C | 110 V, 50/60 Hz | 042N0825 |
| | AC230C | 220-230 V, 50/60 Hz | 042N0821 |
| | AC240C | 240 V, 50/60 Hz | 042N0822 |
| 10 W dc | AC012D | 12 V | 042N0826 |
| | AC024D | 24 V | 042N0824 |

Kontakt Danfoss ang. levering af spoler til andre spændinger

| Symbol | Beskrivelse | Tæthedsgrad | Bestillingsnr. |
|--------|--------------------------------------|-------------|----------------|
| | Kabelstik til 6,3 × 0,8 mm spadestik | IP 65 | 042N0139 |

Mål og vægt



| | L |
|----------------|-------|
| Uden kabelstik | 40 mm |
| Med kabelstik | 56 mm |

Egenskaber



- Kompakt
- Viklinger af klasse H-isoleret ledning indstøbt i spolehuset
- Omgivelsestemperatur: Op til +50°C
- Strømforbrug: Ned til 3 W dc
- IP 00-version med spadestik ifølge DIN 43650, form A
- IP 20-version med dækhætte
- IP 65-version med monteret kabelstik

Tekniske data

| | |
|-----------------------------|-----------------------------------------------------|
| Konstruktion | Ifølge VDE 0580 |
| Spændingstolerance | ± 10% |
| Strømforbrug, indkoblet | DC: 3 W |
| Isolering af spoleviklinger | Klasse H ifølge IEC 85 |
| Tilslutning | Spadestik ifølge DIN 43650 form A |
| Tæthedsgrad, IEC 529 | IP 00: Spadestik; IP 20: Dækhætte; IP 65: Kabelstik |
| Omgivelsestemperatur | Max. +50°C |
| Indkoblingsperiode | Kontinuerlig |

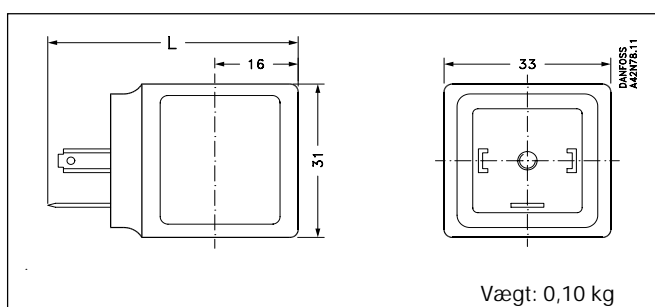
Bestilling

| | | | |
|--------|------------|----------|-------------------------|
| | Spole-type | Spænding | Bestillingsnr. IP 00 |
| 3 W dc | AK024D | 24 V | 042N0844 |

Kontakt Danfoss ang. levering af spoler til andre spændinger

| Symbol | Beskrivelse | Tæthedsgrad | Bestillingsnr. |
|--------|------------------------------------------|-------------|----------------|
| | Dækhætte (pakke med 100 stk.) | IP 20 | 018Z0282 |
| | Kabelstik ifølge DIN 43650-A Pg 11 | IP 65 | 042N0156 |

Mål og vægt



| | L |
|----------------|-------|
| Uden kabelstik | 48 mm |
| Med dækhætte | 64 mm |
| Med kabelstik | 72 mm |

Egenskaber



- Kompakt
- Viklinger af klasse H-isoleret ledning indstøbt i spolehuset
- Omgivelsestemperatur: Op til +50°C
- Strømforgbrug: Ned til 4 W ac
- IP 00-version med spadestik ifølge DIN 43650, form A
- IP 20-version med dækhætte
- IP 65-version med monteret kabelstik

Tekniske data

| | |
|---------------------------------|------------------------------------------------|
| Konstruktion | Ifølge VDE 0580 |
| Spændingstolerance | ± 10 |
| Strømforgbrug, under indkobling | 10 VA |
| Strømforgbrug, indkoble | AC: 4 W |
| Isolering af spoleviklinger | Klasse H ifølge IEC 85 |
| Tilslutning | Spadestik ifølge DIN 43650 form A |
| Tæthedsgrad, IEC 529 | IP00:Spadestik; IP20:Dækhætte; IP 65:Kabelstik |
| Omgivelsestemperatur | Max. +50°C |
| Indkoblingsperiode | Kontinuerlig |

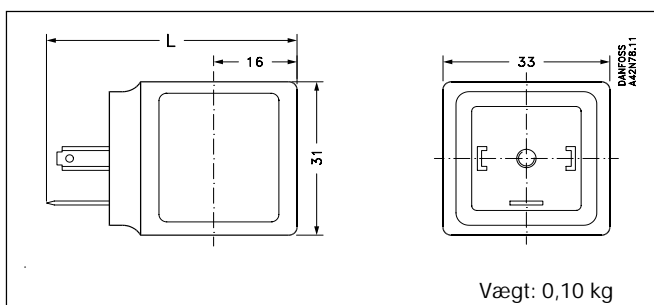
Bestilling

| | Spole-type | Spænding | Bestillingsnr. IP 00 |
|--------|------------|--------------------|-------------------------|
| 4 W ac | AL230C | 230 V ac, 50/60 Hz | 042N0864 |

Kontakt Danfoss ang. levering af spoler til andre spændinger

| Symbol | Beskrivelse | Tæthedsgrad | Bestillingsnr. |
|--------|------------------------------------------|-------------|-----------------|
| | Dækhætte (pakke med 100 stk.) | IP 20 | 018Z0282 |
| | Kabelstik ifølge DIN 43650-A Pg 11 | IP 65 | 042N0156 |

Mål og vægt



| | L |
|----------------|-------|
| Uden kabelstik | 48 mm |
| Med dækhætte | 64 mm |
| Med kabelstik | 72 mm |

7,5 W ac
9,5 W dc

Egenskaber



- Kompakt
- Viklinger af klasse H-isoleret ledning indstøbt i spolehuset
- Omgivelsestemperatur: Op til +50°C
- Alle normale vekselstrøms- og jævnstrømsspændinger
- IP 00-version med spadestik ifølge DIN 43650, form A
- IP 20-version med dækhætte
- IP 65-version med monteret kabelstik

Tekniske data

| | |
|--------------------------------|-----------------------------------------------------|
| Konstruktion | Ifølge VDE 0580 |
| Spændingstolerance | ± 10% |
| Strømforbrug, under indkobling | ac: 22,5 VA |
| Strømforbrug, indkoblet | ac: 15 VA, 7,5 W/DC: 9,5 W |
| Isolering af spoleviklinger | Klasse H ifølge IEC 85 |
| Tilslutning | Spadestik ifølge DIN 43650 form A |
| Tæthedsgrad, IEC 529 | IP 00: Spadestik; IP 20: Dækhætte; IP 65: Kabelstik |
| Omgivelsestemperatur | Max. +50°C |
| Indkoblingsperiode | Kontinuerlig |

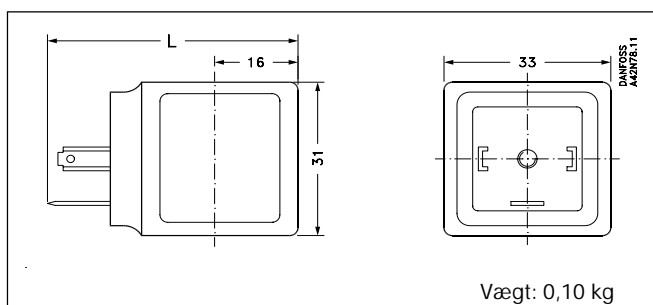
Bestilling

| | Spole-type | Spænding | Bestillingsnr. IP 00 |
|----------|------------|---------------------|----------------------|
| 7,5 W ac | AM024C | 24 V, 50/60 Hz | 042N0842 |
| | AM110C | 110 V, 50/60 Hz | 042N0845 |
| | AM230C | 220-230 V, 50/60 Hz | 042N0840 |
| | AM240C | 240 V, 50/60 Hz | 042N0841 |
| 9,5 W dc | AM012D | 12 V | 042N0848 |
| | AM024D | 24 V | 042N0843 |

Kontakt Danfoss ang. levering af spoler til andre spændinger

| Symbol | Beskrivelse | Tæthedsgrad | Bestillingsnr. |
|--------|------------------------------------|-------------|----------------|
| | Dækhætte (pakke med 100 stk.) | IP 20 | 018Z0282 |
| | Kabelstik ifølge DIN 43650-A Pg 11 | IP 65 | 042N0156 |

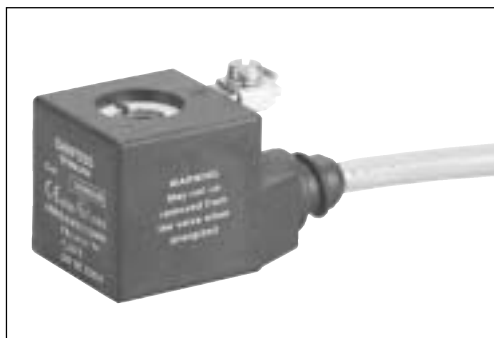
Mål og vægt



| | L |
|----------------|-------|
| Uden kabelstik | 48 mm |
| Med dækhætte | 64 mm |
| Med kabelstik | 72 mm |

6 W ac
4,8 W dc, 7 W dc

Egenskaber



- Kompakt
- Spolerne er velegnede til anvendelse i installationer, hvor brandbare væsker og luftarter produceres, transporteres eller tappes
- Godkendelser til brug i Zone 1 i henhold til direktiv 94/9/EF (ATEX 100A) EN50014 og EN50028
- Tæthedsgrad IP 65 til IEC 529
- Leveres med 5,5 m indstøbt trelederkabel

Tekniske data

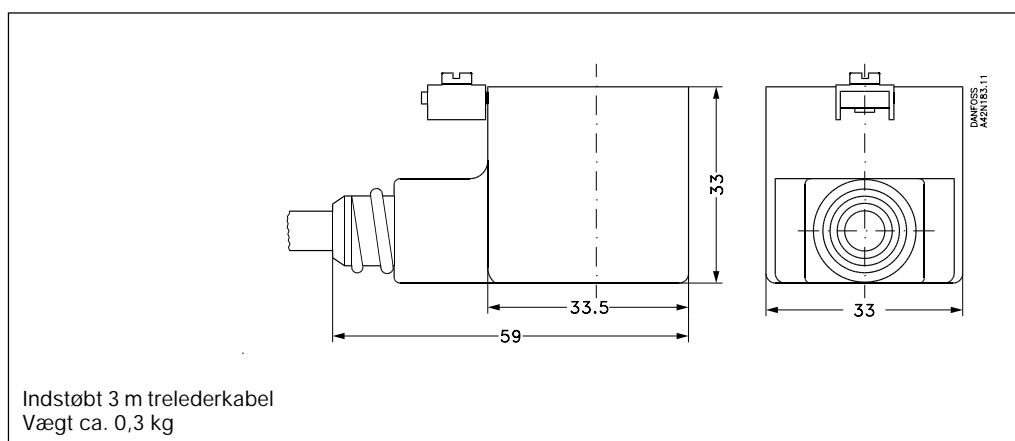
| | |
|-----------------------------|--------------------------|
| Spændingstolerance | ± 10% |
| Strømforbrug, indkoblet | AC: 6W, DC: 4,8 W og 7 W |
| Isolering af spoleviklinger | Klasse H ifølge IEC 85 |
| Tilslutning | 5,5 m trelederkabel |
| Tæthedsgrad, IEC 529 | IP 65 |
| Omgivelsestemperatur | Max. +55°C |
| Medietemperatur | Max. +90°C |
| Indkoblingsperiode | Kontinuerlig |

Bestilling

Konformitetscertificering EX DEMKO 99ATEX 125689X

| | Spole-type | Spænding | Tilslutning | Bestillingsnr. |
|----------|------------|----------------|-------------|-----------------|
| 6 W ac | AR024C | 24 V, 50/60 Hz | 5,5 m | 042N5525 |
| 6 W ac | AR230C | 230 V 50/60 Hz | 5,5 m | 042N5535 |
| 7 W dc | AR024D | 24 V dc | 5,5 m | 042N5505 |
| 4,8 W dc | AR024D | 24 V dc | 5,5 m | 042N5515 |

Mål



Særlige krav:

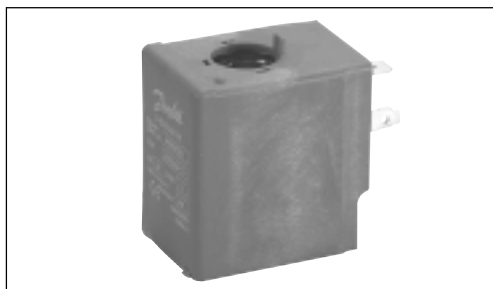
De magnetiske dele skal sikres mod for højt strømforbrug i tilfælde af kortslutning

Spoletype BA og BD

IP 00

9 W/ 15 W ac
15 W dc

Egenskaber



- Viklinger af klasse H-isoleret ledning indstøbt i spolehuset
- Omgivelsestemperatur: Op til +40°C og +50°C
- Alle normale vekselstrøms- og jævnstrømsspændinger
- IP 00-version med spadestik ifølge DIN 43650, form A
- IP 20-version med dækhætte
- IP 65-version med monteret kabelstik

Tekniske data

| | | |
|--------------------------------|------------------------------------------------------------------------------------------------------------------------------------------------------------------------|--------------|
| Konstruktion | Ifølge VDE 0580 | |
| Spændingstolerance | 220/380 V ac-spoler: +10%, -15%. 230/400 V ac-spoler: +6%, -10%. Andre ac-spoler med NC-ventil: +10%, -15% Andre ac-spoler med NO-ventil og alle DC-spoler: ±10% | |
| Strømforbrug, under indkobling | BA ac: 39 VA | BD ac: 54 VA |
| Strømforbrug, indkoblet | ac: 19 VA, 9 W / 29 VA, 15 W dc: 15 W | |
| Isolering af spoleviklinger | Klasse H ifølge IEC 85 | |
| Tilslutning | Spadestik ifølge DIN 43650 form A | |
| Tæthedsgrad, IEC 529 | IP 00 med spadestik; IP 20 med dækhætte; IP 65 med kabelstik | |
| Omgivelsestemperatur | Max. +40°C for BA / Max. +50°C for BD | |
| Indkoblingsperiode | Kontinuerlig | |

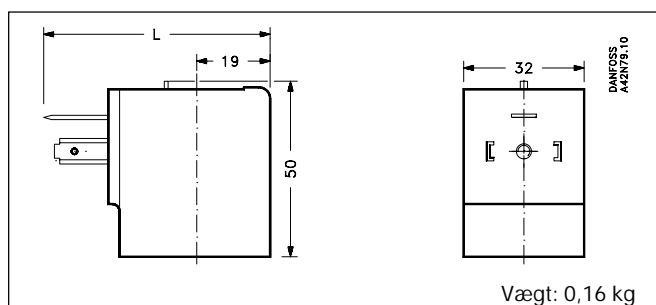
Bestilling

| | Spole-type | Spænding | Bestillingsnr. IP 00 |
|---------|------------|------------------|-------------------------|
| 9 W ac | BA024A | 24 V, 50 Hz | 042N7508 |
| | BA048A | 48 V, 50 Hz | 042N7510 |
| | BA115A | 115 V, 50 Hz | 042N7512 |
| | BA230A | 220-230 V, 50 Hz | 042N7501 |
| | BA240A | 240 V, 50 Hz | 042N7502 |
| | BA380A | 380-400 V, 50 Hz | 042N7504 |
| | BA024B | 24 V, 60 Hz | 042N7520 |
| | BA115B | 115 V, 60 Hz | 042N7522 |
| 15 W ac | BD024A | 24 V, 50 Hz | 042N7597 |
| | BD110A | 110 V, 50 Hz | 042N7599 |
| | BD230A | 230 V, 50 Hz | 042N7591 |
| 15 W dc | BA012D | 12 V | 042N7550 |
| | BA024D | 24 V | 042N7551 |

Kontakt Danfoss ang. levering af spoler til andre spændinger

| Symbol | Beskrivelse | Tæthedsgrad | Bestillingsnr. |
|--------|------------------------------------------|-------------|----------------|
| | Dækhætte (pakke med 100 stk.) | IP 20 | 018Z0282 |
| | Kabelstik ifølge DIN 43650-A Pg 11 | IP 65 | 042N0156 |

Mål og vægt



| | L |
|----------------|-------|
| Uden kabelstik | 54 mm |
| Med dækhætte | 71 mm |
| Med kabelstik | 79 mm |

Spoletype BB

IP 00, IP 20
IP 65

10 W ac
18 W dc

Egenskaber



- Clip-on system
- Viklinger af klasse H-isoleret ledning indstøbt i spolehuset
- Omgivelsestemperatur: Op til +80°C
- Alle normale vekselstrøms- og jævnstrømsspændinger
- IP 00-version med spadestik ifølge DIN 43650, form A
- IP 20-version med dækhætte
- IP 65-version med monteret kabelstik
- Kan monteres uden brug af værktøj
- Kan kun demonteres ved brug af værktøj

Tekniske data

| | |
|--------------------------------|------------------------------------------------------------------------------------------------------------------------------------------------------------------------|
| Konstruktion | Ifølge VDE 0580 |
| Spændingstolerance | 220/380 V ac-spoler: +10%, -15%. 230/400 V ac-spoler: +6%, -10%. Andre ac-spoler med NC-ventil: +10%, -15% Andre ac-spoler med NO-ventil og alle DC-spoler: ±10% |
| Strømforbrug, under indkobling | ac: 44 VA |
| Strømforbrug, indkoblet | ac: 21 VA, 10 W/DC: 18 W |
| Isolering af spoleviklinger | Klasse H ifølge IEC 85 |
| Tilslutning | Spadestik ifølge DIN 43650 form A |
| Tæthedsgrad, IEC 529 | IP 00 med spadestik; IP 20 med dækhætte; IP 65 med kabelstik |
| Omgivelsestemperatur | Max. +50/+80°C - se tabel nedenfor for at få flere oplysninger |
| Indkoblingsperiode | Kontinuerlig |

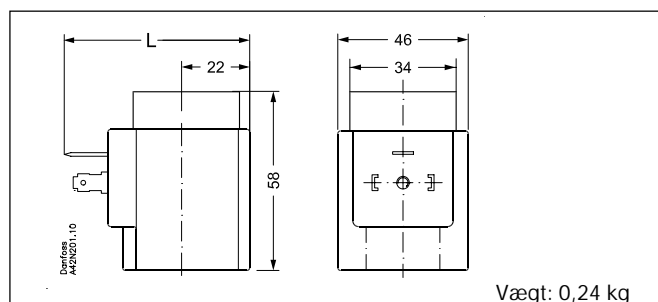
Bestilling

| | Spole-type | Omgivelsestemperatur | Spænding | Bestillingsnr. IP 00 |
|---------|------------|----------------------|---------------------|----------------------|
| 10 W ac | BB024AS | Max. +80°C | 24 V, 50 Hz | 018F7358 |
| | BB115AS | Max. +80°C | 115 V, 50 Hz | 018F7361 |
| | BB230AS | Max. +80°C | 220-230 V, 50 Hz | 018F7351 |
| | BB240AS | Max. +80°C | 240 V, 50 Hz | 018F7352 |
| | BB380AS | Max. +80°C | 380-400 V, 50 Hz | 018F7353 |
| | BB024BS | Max. +80°C | 24 V, 60 Hz | 018F7365 |
| | BB110CS | Max. +50°C | 110 V, 50/60 Hz | 018F7360 |
| 18 W dc | BB230CS | Max. +50°C | 220-230 V, 50/60 Hz | 018F7363 |
| | BB012DS | Max. +50°C | 12 V | 018F7396 |
| | BB024DS | Max. +50°C | 24 V | 018F7397 |

Kontakt Danfoss ang. levering af spoler til andre spændinger.

| Symbol | Beskrivelse | Tæthedsgrad | Bestillingsnr. |
|--------|------------------------------------|-------------|----------------|
| | Dækhætte (pakke med 100 stk.) | IP 20 | 018Z0282 |
| | Kabelstik ifølge DIN 43650-A Pg 11 | IP 65 | 042N0156 |

Mål og vægt



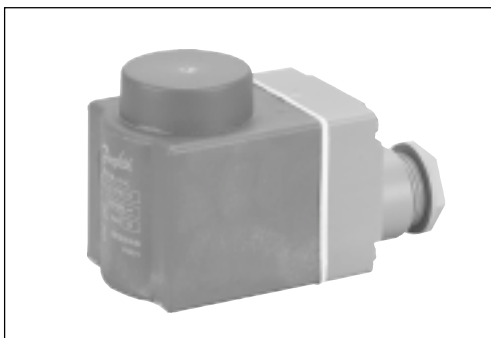
| | L |
|----------------|-------|
| Uden kabelstik | 62 mm |
| Med dækhætte | 77 mm |
| Med kabelstik | 85 mm |

Spoletype BE

IP 67

10 W ac
18 W dc

Egenskaber



- Clip-on system
- Viklinger af klasse H-isoleret ledning indstøbt i spolehuset
- Omgivelsestemperatur: Op til +80°C
- Egnet til fugtige forhold
- Alle normale vekselstrøms- og jævnstrømsspændinger
- IP 67-version med klemkasse
- IP 67-version 1m indstøbt treleder-kabel
- Kan monteres uden brug af værktøj
- Kan kun demonteres ved brug af værktøj

Tekniske data

| | |
|--------------------------------|------------------------------------------------------------------------------------------------------------------------------------------------------------------------|
| Konstruktion | Ifølge VDE 0580 |
| Spændingstolerance | 220/380 V ac-spoler: +10%, -15%. 230/400 V ac-spoler: +6%, -10%. Andre ac-spoler med NC-ventil: +10%, -15% Andre ac-spoler med NO-ventil og alle DC-spoler: ±10% |
| Strømforbrug, under indkobling | ac: 44 VA |
| Strømforbrug, indkoblet | ac: 21 VA, 10 W/DC: 18 W |
| Isolering af spoleviklinger | Klasse H ifølge IEC 85 |
| Tilslutning | Klemkasse; Pg 13,5 - eller 1 m indstøbt treleder-kabel |
| Tæthedsgrad, IEC 529 | IP 67 |
| Omgivelsestemperatur | Max. +50/+80°C - se tabel nedenfor for at få flere oplysninger |
| Indkoblingsperiode | Kontinuerlig |

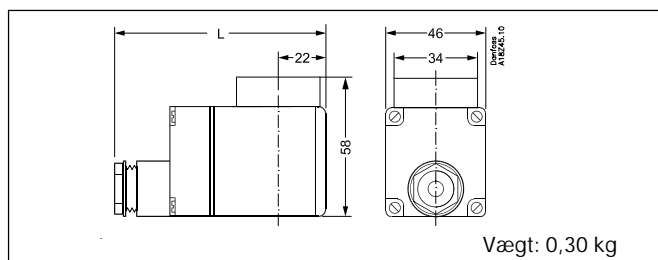
Bestilling

| | Spole-type | Omgivelsestemperatur | Spænding | Bestillingsnr. | |
|---------|------------|----------------------|---------------------|-----------------|-----------------|
| | | | | Med klemkasse | Med kabel |
| 10 W ac | BE024AS | Max. +80°C | 24 V, 50 Hz | 018F6707 | 018F6257 |
| | BE048AS | Max. +80°C | 48 V, 50 Hz | 018F6709 | 018F6259 |
| | BE115AS | Max. +80°C | 115 V, 50 Hz | 018F6711 | 018F6261 |
| | BE240AS | Max. +80°C | 220-230 V, 50 Hz | 018F6701 | 018F6251 |
| | BE240AS | Max. +80°C | 240 V, 50 Hz | 018F6702 | 018F6252 |
| | BE380AS | Max. +80°C | 380-400, 50 Hz | 018F6703 | 018F6253 |
| | BE024BS | Max. +80°C | 24 V, 60 Hz | 018F6715 | 018F6265 |
| | BE115BS | Max. +80°C | 115 V, 60 Hz | 018F6710 | 018F6260 |
| | BE220BS | Max. +80°C | 220 V, 60 Hz | 018F6714 | 018F6264 |
| 18 W dc | BE110CS | Max. +50°C | 110 V, 50/60 Hz | 018F6730 | 018F6280 |
| | BE230CS | Max. +50°C | 220-230 V, 50/60 Hz | 018F6732 | 018F6282 |
| | BE012DS | Max. +50°C | 12 V | 018F6756 | |
| | BE024DS | Max. +50°C | 24 V | 018F6757 | |

Kontakt Danfoss ang. levering af spoler til andre spændinger

| | Anvendelse | Bestillingsnummer. |
|------------------------|-----------------------------------|--------------------|
| O-ring | Til tætning ved spole | 018F0094 |
| Terminal box med diode | 48-220 V dc 24-250 V, 50/60 Hz | 018Z0089 |

Mål og vægt



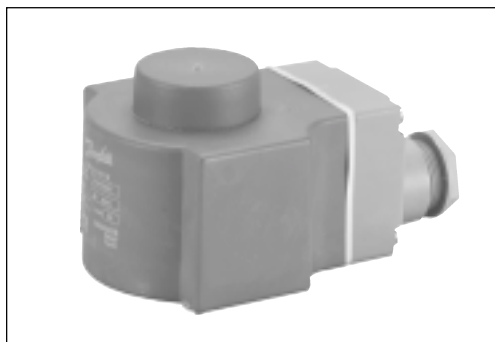
| | L |
|---------------|-------|
| Med klemkasse | 94 mm |
| Med 1 m kabel | 65 mm |

Spoletype BG

IP 67

12 W ac
20 W dc

Egenskaber



- Clip-on system
- Viklinger af klasse H-isoleret ledning indstøbt i spolehuset
- Omgivelsestemperatur: Op til +80°C
- Alle normale vekselstrøms- og jævnstrømsspændinger
- Egnet til fugtige forhold
- IP 67-version med klemkasse
- Kan monteres uden brug af værktøj
- Kan kun demonteres ved brug af værktøj

Tekniske data

| | |
|--------------------------------|-----------------------------------------------------------------------------------------------------------------------------------------------------------------------|
| Konstruktion | Ifølge VDE 0580 |
| Spændingstolerance | 220/380 V ac-spoler: +10%, -15%. 230/400 V ac-spoler: +6%,-10%. Andre ac-spoler med NC-ventil: +10%, -15% Andre ac-spoler med NO-ventil og alle dc-spoler: ±10% |
| Strømforbrug, under indkobling | ac: 55 VA |
| Strømforbrug, indkoblet | ac: 26 VA, 12 W / dc: 20 W |
| Isolering af spoleviklinger | Klasse H ifølge IEC 85 |
| Tilslutning | Klemkasse; Pg 13,5 |
| Tæthedsgrad, IEC 529 | IP 67 |
| Omgivelsestemperatur | Max. +80°C |
| Indkoblingsperiode | Kontinuerlig |

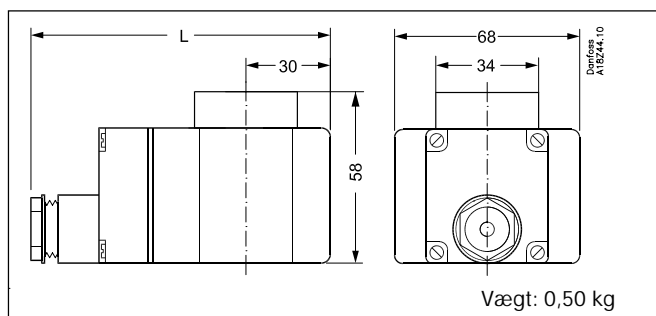
Bestilling

| | Spole-type | Spænding | Bestillingsnr. IP 67 |
|---------|------------|------------------|-------------------------|
| 12 W ac | BG024AS | 24 V, 50 Hz | 018F6807 |
| | BG110AS | 110 V, 50 Hz | 018F6811 |
| | BG230AS | 220-230 V, 50 Hz | 018F6801 |
| | BG240AS | 240 V, 50 Hz | 018F6802 |
| | BG380AS | 380-400 V, 50 Hz | 018F6803 |
| | BG024BS | 24 V, 60 Hz | 018F6815 |
| | BG110BS | 110 V, 60 Hz | 018F6813 |
| 20 W dc | BG012DS | 12 V | 018F6856 |
| | BG024DS | 24 V | 018F6857 |

Kontakt Danfoss ang. levering af spoler til andre spændinger

| Benævnelse | Anvendelse | Bestillingsnummer. |
|------------|-----------------------|--------------------|
| O-ring | Til tætning ved spole | 018F0094 |

Mål og vægt



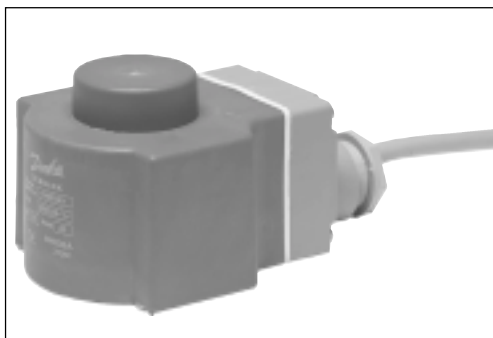
| | L |
|---------------|--------|
| Med klemkasse | 112 mm |

Spoletype BN

IP 67

20 W ac
Brumfri spole

Egenskaber



- Clip-on system
- Viklinger af klasse H-isoleret ledning indstøbt i spolehuset
- Til installationer, der er følsomme over for støj, f.eks. varmeanlæg
- Omgivelsestemperatur: Op til +50°C
- Indbygget ensretter
- Egnet til fugtige forhold
- Kan fås med 1 m indstøbt trelederkabel
- Tæthedegrad: IP 67
- Kan monteres uden brug af værktøj
- Kan kun demonteres ved brug af værktøj

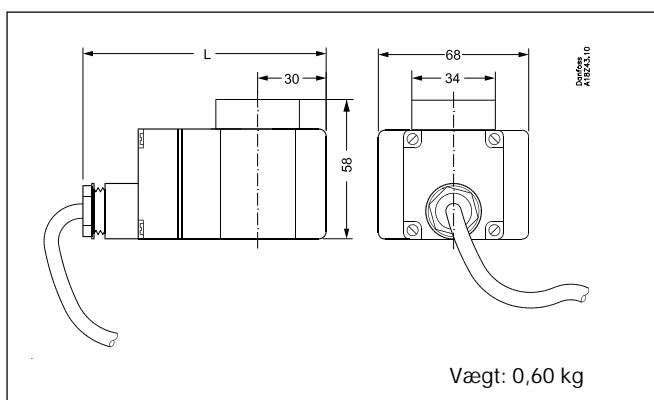
Tekniske data

| | |
|--------------------------------|-------------------------------------|
| Konstruktion | Ifølge VDE 0580 |
| Spændingstolerance | ±10% |
| Strømforbrug, under indkobling | ac: 24 VA |
| Strømforbrug, indkoblet | ac: 26 VA, 20 W |
| Isolering af spoleviklinger | Klasse H ifølge IEC 85 |
| Tilslutning | 1 m indstøbt trelederkabel, Pg 13,5 |
| Tæthedegrad, IEC 529 | IP 67 |
| Omgivelsestemperatur | Max. +50°C |
| Indkoblingsperiode | Kontinuerlig |

Bestilling

| | Spole-type | Spænding/ anvendelse | Bestillingsnummer. IP 67 |
|---------|------------|-------------------------|-----------------------------|
| 20 W ac | BN230CS | 220-230 V, 50/60 Hz | 018F7301 |
| O-ring | | Tætning ved spole | 018F0094 |

Mål og vægt

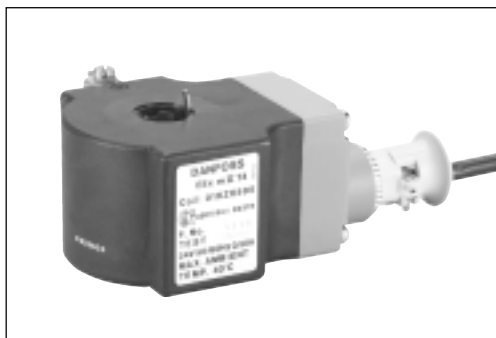


| | L |
|---------------|--------|
| Med 1 m kabel | 112 mm |

IP 67

10 W ac
10 W dc

Egenskaber



- Til miljøer med eksplosionsfare, hvor brandbare væsker og luftarter produceres, transporteres eller tappes
- Godkendt til anvendelse i Zone 1-områder i overensstemmelse med standard EN 50014 inkl. AMD 1-5 og EN 50028
- Medietemperatur: Op til +90°C
- Omgivelsestemperatur: Op til +40°C
- IP 67-version med 5m indstøbt treleder-kabel
- Pakningsæt som tilbehør til meget våde og aggressive forhold (kontakt Danfoss)

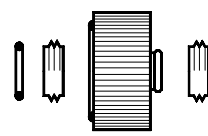
Tekniske data

| | |
|-----------------------------|-----------------------------|
| Spændingstolerance | ±10% |
| Strømforbrug, indkoblet | ac: 10 W / dc: 10 W |
| Isolering af spoleviklinger | Klasse H ifølge IEC 85 |
| Tilslutning | 5 m indstøbt treleder-kabel |
| Tæthedegrad, IEC 529 | IP 67 |
| Omgivelsestemperatur | Max. +40°C |
| Indkoblingsperiode | Kontinuerlig |
| Medietemperatur | Max. +90°C |

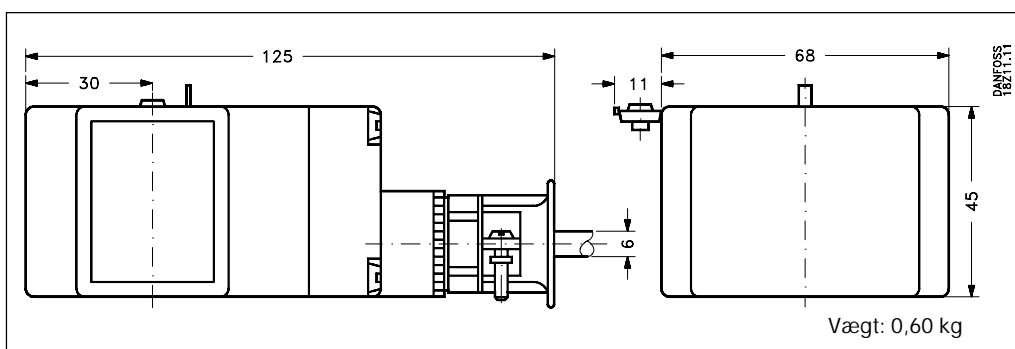
Konformitetscertificering EX DEMKO 99ATEX 128981X

Bestilling

| | Spole-type | Spænding | Bestillingsnummer. |
|---------|------------|---------------|--------------------|
| 10 W ac | BO024C | 24V, 50/60Hz | 018Z6595 |
| | BO048C | 48V, 50/60Hz | 018Z6594 |
| | BO110C | 110V, 50/60Hz | 018Z6593 |
| | BO230C | 230V, 50/60Hz | 018Z6592 |
| | BO240C | 240V, 50/60Hz | 018Z6591 |
| 10 W dc | BO24D | 24V | 018Z6596 |

|  | Beskrivelse | Anvendelse | Bestillingsnummer |
|-------------------------------------------------------------------------------------|-------------|-------------------------------------|-------------------|
| | Pakningssæt | Til strømløst lukkede (NC) ventiler | 018Z0090 |
| | Pakningssæt | Til strømløst åbne (NO) ventiler | 018Z0091 |

Mål og vægt



Egenskaber



- Spolerne er velegnede til anvendelse i installationer, hvor brandbare væsker og luftarter produceres, transporteres eller tappes
- Godkendelser til brug i Zone 1 i henhold til direktiv 94/9/EF (ATEX 100A) EN50014 og EN50028
- Tæthedegrad IP 67
- Leveres med indstøbt 3 m trelederkabel

Tekniske data

| | |
|-----------------------------|------------------------|
| Spændingstolerance | ± 10% |
| Strømforbrug, indkoblet | DC: 16 W |
| Isolering af spoleviklinger | Klasse H ifølge IEC 85 |
| Tilslutning | 3 m trelederkabel |
| Tæthedegrad, IEC 529 | IP 67 |
| Omgivelsestemperatur | Max. +55°C |
| Medietemperatur | Max. +90°C |
| Indkoblingsperiode | Kontinuerlig |

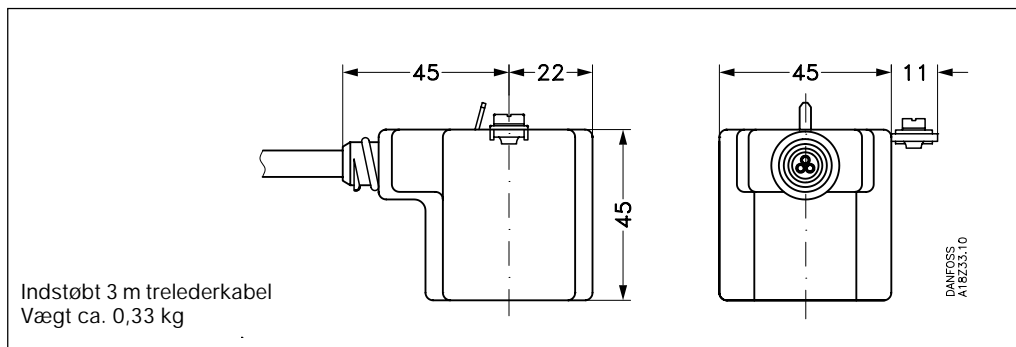
Bestilling

Konformitetscertificering EX DEMKO 99ATEX 125688X

| | Spole-type | Spænding | Tilslutning | Bestillingsnr. |
|---------|------------|----------|-------------|-----------------|
| 16 W dc | BP024D | 24 V DC | 3 m | 018Z6633 |

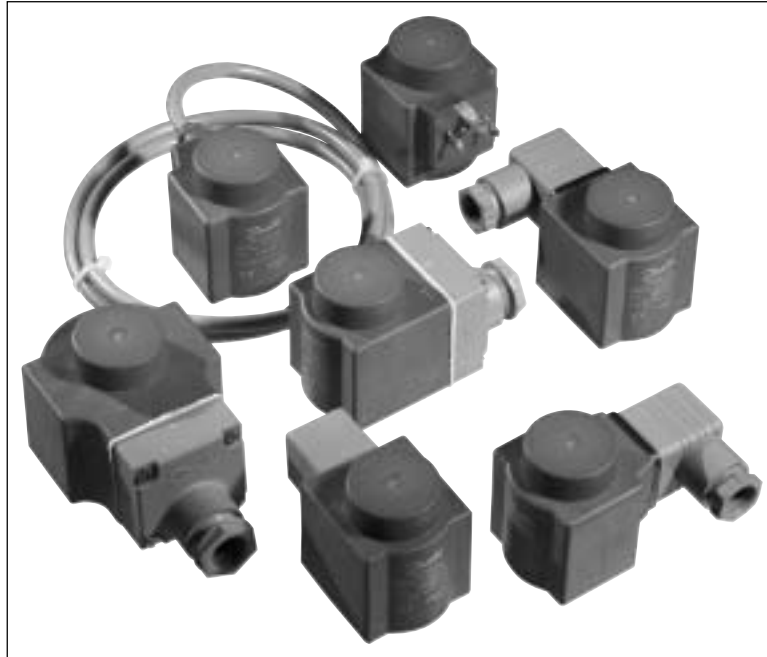
| | Beskrivelse | Anvendelse | Bestillingsnummer |
|--|-------------|-------------------------------------|-------------------|
| | Pakningssæt | Til strømløst lukkede (NC) ventiler | 018Z0090 |
| | Pakningssæt | Til strømløst åbne (NO) ventiler | 018Z0091 |

Mål



Særlige krav:

De magnetiske dele skal sikres mod for højt strømforbrug i tilfælde af kortslutning



Danfoss påtager sig intet ansvar for mulige fejl i kataloger, brochurer og andet trykt materiale. Danfoss forbeholder sig ret til uden forudgående varsel at foretage ændringer i sine produkter, herunder i produkter, som allerede er i ordre, såfremt dette kan ske uden at ændre allerede aftalte specifikationer. Alle varemærker i dette materiale tilhører de respektive virksomheder. Danfoss og Danfoss-logoet er varemærker tilhørende Danfoss A/S. Alle rettigheder forbeholdes.