

Válvulas de accionamiento termostático
del agua de refrigeración
Modelo FJVA

sobre las válvulas de accionamiento termostático del agua de refrigeración
Modelo FJVA

Introducción

Las válvulas de accionamiento termostático se usan para la regulación infinita, proporcional de la cantidad de caudal, dependiendo del ajuste y de la temperatura del sensor.

El rango Danfoss de las válvulas termostáticas comprende una serie de productos industriales para la regulación tanto de la refrigeración como del calentamiento. Las válvulas funcionan por sí solas, es decir, no necesitan la alimentación de energía auxiliar como electricidad o aire comprimido.

Como la cantidad de caudal de las válvulas coincide constantemente con la que se demanda, éstas son especialmente recomendables para regular la temperatura. La temperatura requerida se mantiene constante sin el consumo excesivo de:

- agua refrigerante en sistemas de refrigeración,
 - agua caliente o vapor en sistemas de calentamiento
- Por lo tanto, el coste de funcionamiento es siempre razonable.

Para mayor información sobre las válvulas de accionamiento termostático para la regulación del calentamiento, póngase en contacto con Danfoss.

Datos técnicos

General

Las válvulas FJVA disponen de tres elementos principales:

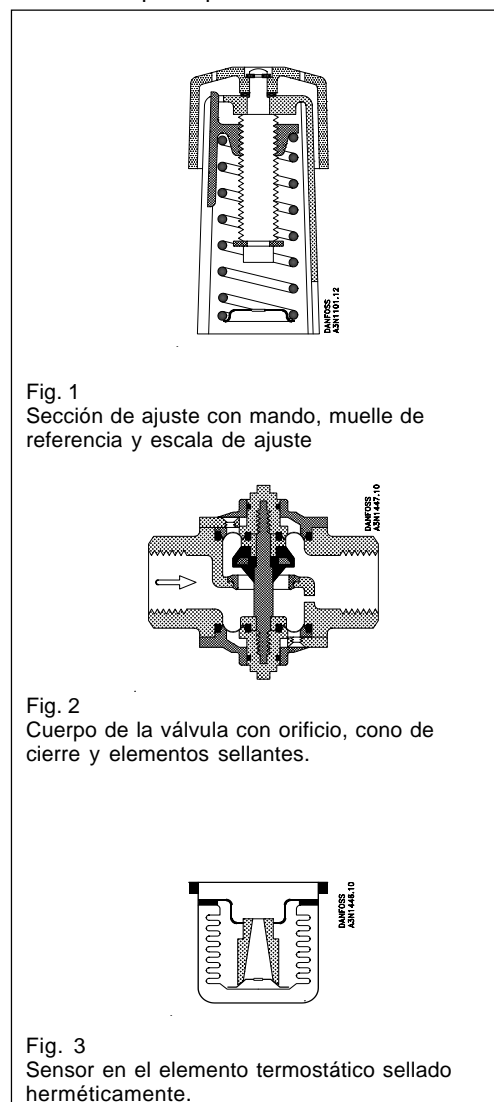


Fig. 1 Sección de ajuste con mando, muelle de referencia y escala de ajuste

Fig. 2 Cuerpo de la válvula con orificio, cono de cierre y elementos sellantes.

Fig. 3 Sensor en el elemento termostático sellado herméticamente.

Función

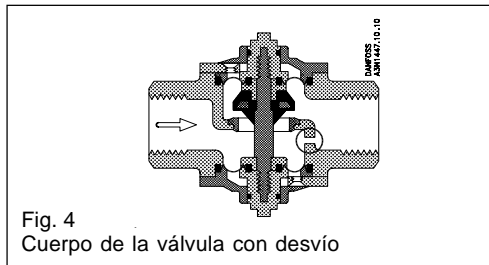
Cuando los tres elementos se colocan juntos y se instala la válvula, la secuencia de la función continúa de la siguiente manera:

1. En el sensor se crea una presión dependiente de la temperatura – presión de vapor de la carga
2. Esta presión es traspasada a la válvula mediante el fuelle y actúa como una fuerza de apertura o cierre.
3. El mando de la sección de ajuste y el muelle ejercen una fuerza que actúa contra el fuelle.
4. Cuando se crea un equilibrio entre las dos fuerzas opuestas, el vástago de la válvula se mantiene en su posición.
5. Si se cambia la temperatura del sensor o el ajuste, el punto de equilibrio se desplaza y el vástago de la válvula se mueve hasta que se restablece el equilibrio o la válvula está completamente abierta o cerrada.
6. El cambio de temperatura del sensor es aproximadamente proporcional al cambio de la cantidad de caudal.

Los dibujos muestran una válvula para agua de refrigeración FJVA, pero el principio de funcionamiento se aplica a todos los modelos de válvula termostática.

**Modelo FJVA
para fluido neutros**

Aplicación



Las válvulas FJVA son para aplicaciones donde debido a problemas de instalación, etc., no se puede utilizar un tubo capilar. Esto se aplica principalmente cuando los requisitos de precisión de regulación son más moderados y cuando se puede integrar un desvío.

En la válvula FJVA, el elemento completo del fuelle se puede utilizar como sensor. La válvula reacciona a la temperatura del agua de refrigeración, por lo que hay que instalarla siempre en una línea de retorno. De esta manera, tiene lugar la regulación indirecta.

Para asegurar que la temperatura del fluido influya en el elemento termostático, cuando la válvula está cerrada, un desvío en la válvula (véase fig. 4) proporciona un caudal mínimo constante a través de la misma.

Las válvulas de este tipo funcionan con constantes de tiempo significativamente más largas que las válvulas AVTA, en las que el sensor está situado donde se regula la temperatura. Las válvulas FJVA se utilizan principalmente en sistemas donde no tienen lugar cambios grandes y repentinos de carga.

Pedidos

Rango de regulación 0 → +30°C
 Temperatura del fluido -25 °C → +55°C
 Presión diferencial 0 → 10 bar

Conexión	Valor k_v	Desvío ¹⁾	Modelo	Código
G 1/2	1,9	∅ 2	FJVA 15	003N8210
G 3/4	3,4	∅ 2	FJVA 20	003N8244
G 1	5,5	∅ 2,5	FJVA 25	003N8245

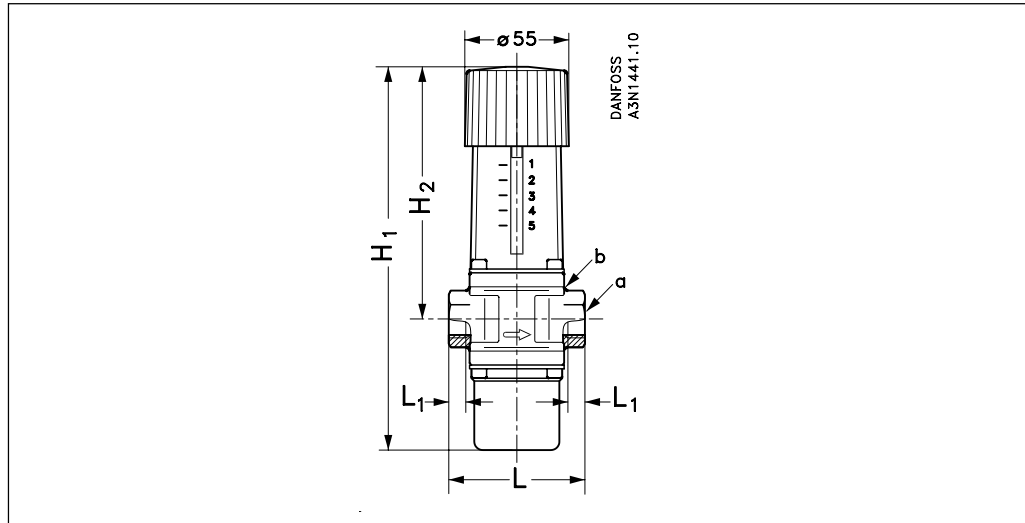
Rango de regulación +25 → +65°C
 Temperatura del fluido -25°C → +90°C
 Presión diferencial 0 → 10 bar

Conexión	Valor k_v	Desvío ¹⁾	Modelo	Código
G 1/2	1,9	∅ 2	FJVA 15	003N8211
		∅ 1,5		003N8247
G 3/4	3,4	∅ 2	FJVA 20	003N8215
G 1	5,5	∅ 2,5	FJVA 25	003N8216

¹⁾ Desvío k_v : ∅ 2 mm: 0,11 m³/h
 ∅ 1,5 mm: 0,06 m³/h
 ∅ 2,5 mm: 0,16 m³/h

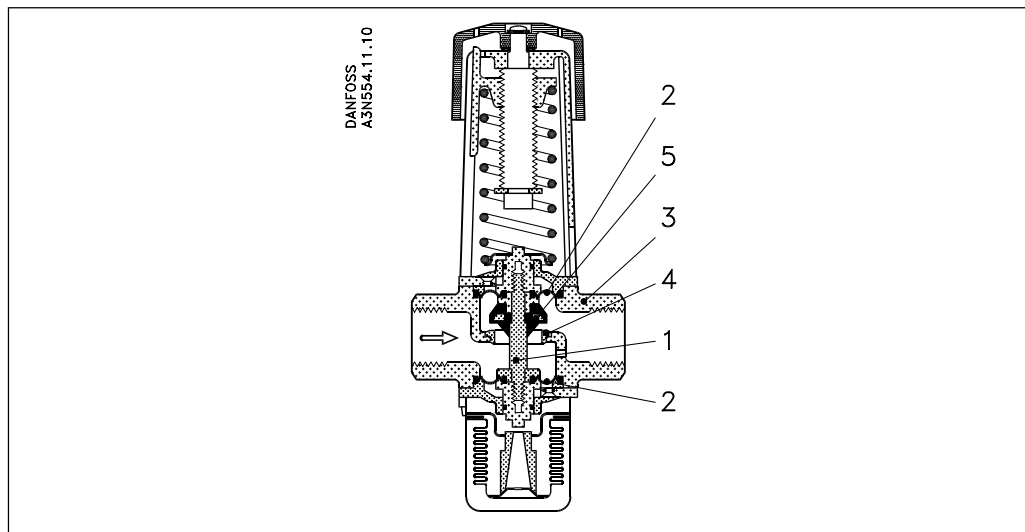
Modelo FJVA
para fluido neutros

Dimensiones y pesos



Modelo	H ₁ [mm]	H ₂ [mm]	L [mm]	L ₁ [mm]	a	b [mm]	Peso [kg]
FJVA 15	205	133	72	14	G 1/2	○27	0,9
FJVA 20	205	133	90	16	G 3/4	○32	1,0
FJVA 25	215	138	95	19	G 1	○41	1,1

Materiales



Materiales - piezas en contacto con el fluido

Código	Descripción	Material
1	Vástago	Latón N° 2.0401
2	Diafragmas	Goma – etileno – propileno (EPDM)
3	Cuerpo de la válvula y otras piezas de metal	Latón forjado N° 2.0402
4	Cono de la válvula	Goma nitrilo (NBR)
5	Asiento de la válvula	Acero inoxidable N° 1.4305 / AISI 303

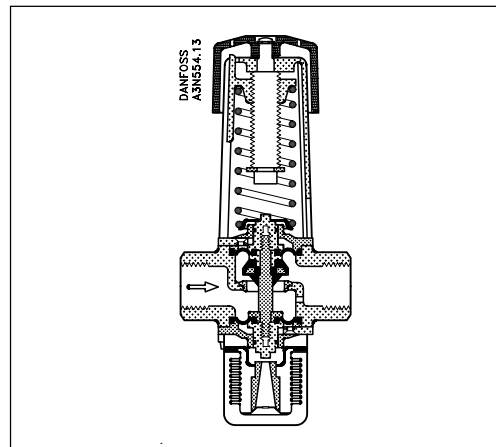
Repuestos y accesorios

para las válvulas de accionamiento termostático del agua de refrigeración
Modelo FJVA

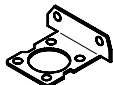

Repuestos y accesorios

Elementos de servicio

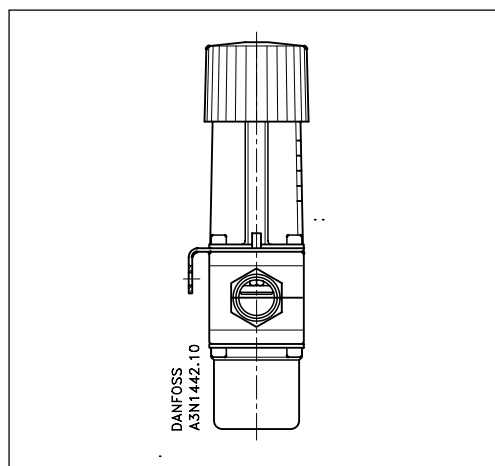
Temperatura Rango [°C]	Código
0 → 30	003N0285
25 → 65	003N0084



Accesorios

	Descripción	Descripción	Código
	Soporte de montaje	Para FJVA	003N0388
	2 juntas tóricas 2 diafragmas Cono de la válvula	Para FJVA 10/15 Para FJVA 20 Para FJVA 25	003N4006 003N4007 003N4008

Instalación



Las válvulas se pueden instalar en cualquier posición. La flecha en el cuerpo de la válvula indica la dirección del caudal. Las válvulas FJVA están señaladas de manera que las letras RA se puedan leer directamente.

Se recomienda la instalación de un filtro FV delante de la válvula, véase hoja de datos separada DKACV.PD.600.B.

Si se utiliza un soporte de montaje, véase el apartado superior "Accesorios". Conviene colocarlo siempre entre el cuerpo de la válvula y la sección de ajuste (véase dibujo).

sobre las válvulas de accionamiento termostático del agua de refrigeración
Modelo FJVA

Tamaño

Cuando se seleccionan válvulas termostáticas por su tamaño, lo más importante es asegurar que la válvula pueda proporcionar la cantidad necesaria de agua de refrigeración en cualquier momento, independientemente de la carga. Por lo tanto, para seleccionar el tamaño adecuado de la válvula conviene saber la cantidad precisa de refrigerante que se necesita. Por otra parte, para evitar el riesgo de una regulación inestable (oscilación), el tamaño de la válvula no debería ser excesivo. El tipo de carga se debe seleccionar teniendo en cuenta la temperatura que hay que mantener y las características de cada tipo, descritas anteriormente.

En general, conviene seleccionar la válvula más pequeña capaz de proporcionar el caudal necesario.

Tamaño de la válvula

Datos a tener en cuenta cuando se selecciona el tamaño de la válvula:

- Caudal del agua de refrigeración requerido, Q (m³/h)
- Aumento de la temperatura del agua de refrigeración, Δt (°C)
- Presión diferencial de la válvula, Δp (bar).
Con la válvula completamente abierta, la presión diferencial debería ser aproximadamente el 50% de la caída total de presión del sistema de refrigeración.

Los diagramas de la página 7 son para facilitar la selección del tamaño de la válvula.

- Fig. 5 - Relación entre la cantidad de calor (kW) y la cantidad de agua de refrigeración
- Fig. 6 - Gráficos de los valores k_v
- Fig. 7 - Rango de funcionamiento de la válvula
- Fig. 8 - Las cantidades de caudal como función de la caída de presión Δp

sobre las válvulas de accionamiento termostático del agua de refrigeración
Modelo FJVA

Tamaño

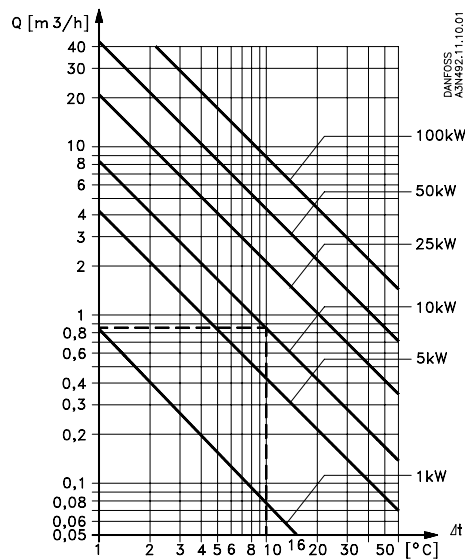


Fig. 5
Calentamiento o refrigeración con agua.
Ejemplo: Salida de refrigeración necesaria 10 kW, con $\Delta t = 10\text{ }^{\circ}\text{C}$.
Caudal necesario $0,85\text{ m}^3/\text{h}$.

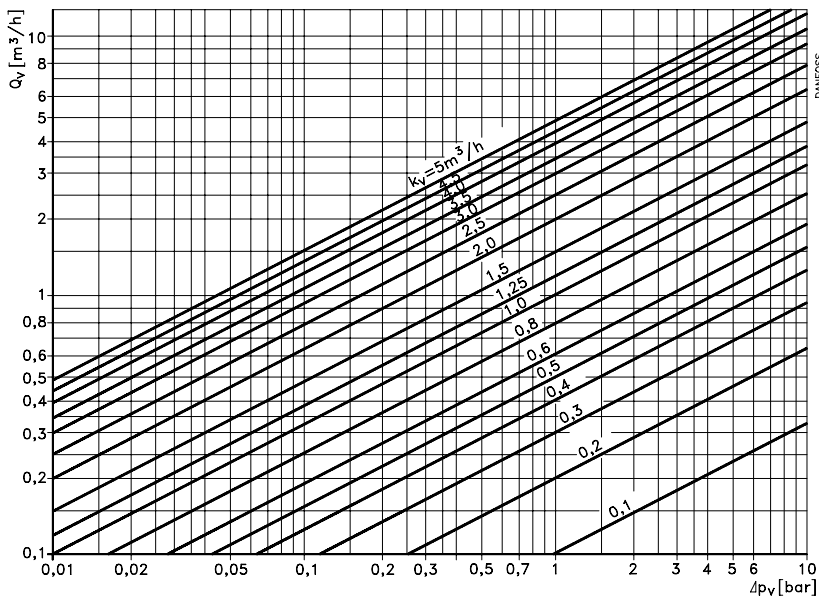


Fig. 6
Relación entre la cantidad de agua y la caída de presión en la válvula.
Ejemplo: Caudal de $0,85\text{ m}^3/\text{h}$ con una caída de presión de 1,5 bar.
El valor k_v se convierte en $0,7\text{ m}^3/\text{h}$.

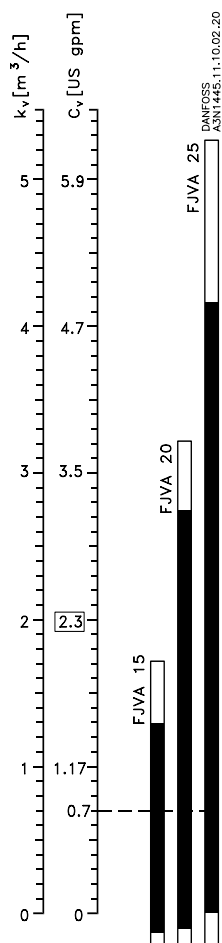


Fig. 7
El nomograma muestra los rangos k_v de la válvula. Los valores k_v siempre se indican en m^3/h para el caudal de agua con una caída de presión $[\Delta p]$ de 1 bar. La válvula se debe seleccionar de manera que el valor k_v esté en medio del rango de regulación.
Ejemplo: FJVA 15 es la más adecuada para un valor k_v de 0,7.

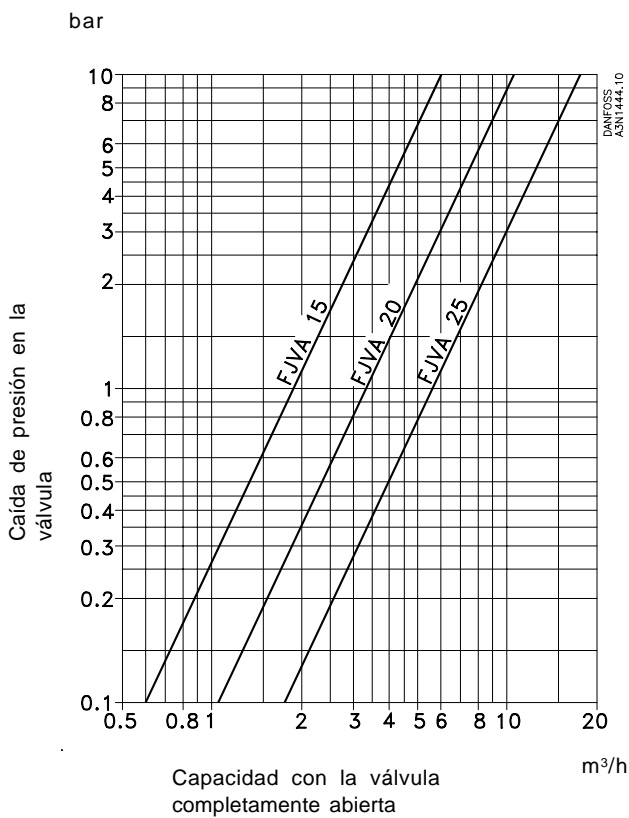


Fig. 8
Cantidad de caudal de la válvula en posición completamente abierta, como función de la caída de presión $[\Delta p]$.

Modelo FJVA

Danfoss no acepta ninguna responsabilidad por posibles errores que pudieran aparecer en sus catálogos, folletos o cualquier otro material impreso, reservándose el derecho de alterar sus productos sin previo aviso, incluyéndose los que estén bajo pedido, si estas modificaciones no afectan las características convenidas con el cliente. Todas las marcas comerciales de este material son propiedad de las respectivas compañías. Danfoss y el logotipo Danfoss son marcas comerciales de Danfoss A/S. Reservados todos los derechos.