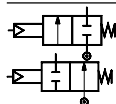


Eksternt styrede  
2/2-vejs ligeløbsventiler  
Type HP230N

## Eksternt styrede 2/2-vejs ligeløbsventiler



Trykløs  
lukket/åben

Type **HP230N**  
Til neutrale væsker, luftarter og damp  
DN 2,5 - 13 B

G 1/4 - G 1/2

### Egenskaber



- Til robust industriel anvendelse
  - Til varmt vand, olie, trykluft, damp og lignende neutrale medier
  - Differenstryk: op til 40 bar
  - Viskositet: op til 400 cSt
  - Medietemperatur op til +180 °C
  - Omgivelsestemperatur: op til +50°C
  - Gevindtilslutninger fra G 1/4 til G 1/2
  - Styretilslutninger NC: G 1/8  
NO: M5
- Trykløs lukket version (NC) og trykløst åben (NO) version
- Lukning mod gennemstrømningsretningen
  - Versioner i rustfrit stål til aggressive væsker: Kontakt Danfoss.

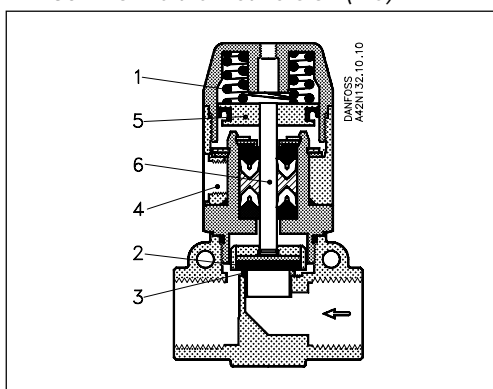
### Tekniske data

Konstruktion	Stempelstyret, ligeløbsventil
Montering	Valgfri
Nominelt tryk	PN 40
Trykområde	Se bestilling
Max. prøvetryk	Ventilhus: 1,5 x max. differenstryk Styrehoved: 10 bar
Omgivelsestemperatur	-30 til +50°C
Medietemperatur	-30 til +180°C
Viskositet	Max. 400 cSt
Styremedium	Neutrale væsker og luftarter op til 40 cSt.
Materialer	Ventilhus: Messing Indvendige dele: Rustfrit stål/messing Pakningsmateriale: PTFE (teflon) <sup>1)</sup>

<sup>1)</sup> Kan også fås med EPDM- eller FKM-tætningsmateriale - kontakt Danfoss

### Funktion

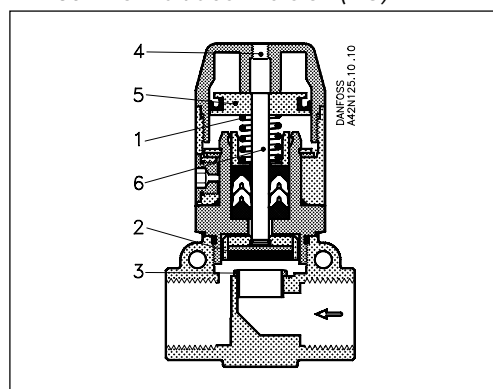
HP230N normalt lukket version (NC)



1. Fjeder
2. Sædepakning
3. Ventilsæde
4. Styretilslutning
5. Styrestempel
6. Spindel

Ventilen holdes lukket af fjederen (1), som trykker sædepakningen (2) mod ventilsædet (3). Når trykket påføres styretilslutningen (4), hæves styrestemplet (5), spindlen (6) og dermed sædepakningen (2), og ventilen åbnes.

HP230N normalt åben version (NO)



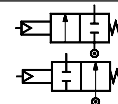
Ventilen holdes åben af fjederen (1), som holder sædepakningen (2) væk fra ventilsædet (3). Når trykket påføres styretilslutningen (4), sænkes styrestemplet (5), spindlen (6) og dermed sædepakningen (2), og ventilen lukkes mod mediets tryk.

$G \frac{1}{4} - G \frac{1}{2}$ 

Type HP230N

Til neutrale væsker, luftarter og damp

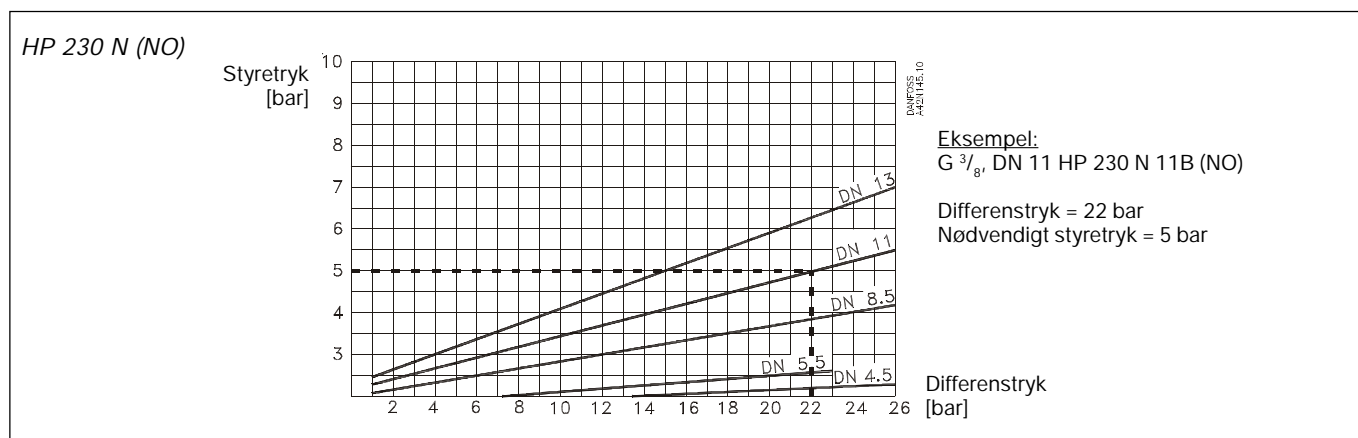
DN 2,5 - 13 B


**Bestilling - NC-funktion:**
**Lukning mod gennemstrømningsretningen**

Tilslutning ISO 228/1	Dyse DN	$k_v$ -værdi [m <sup>3</sup> /h]	Differens- trykomsråde [bar]	Styre- tryk [bar]	Typebetegnelse		Bestillingsnr.
					Hovedtype	Specifikation	
$G \frac{1}{4}$	2,5	0,2	0 - 40	3,5 - 10	HP230N 2,5 B	G 14T NC000	042N4100
$G \frac{1}{4}$	3,5	0,3	0 - 23	3,5 - 10	HP230N 3,5 B	G 14T NC000	042N4101
$G \frac{1}{4}$	4,5	0,5	0 - 40	3,5 - 10	HP230N 4,5 B	G 14T NC000	042N4102
$G \frac{1}{4}$	5,5	0,6	0 - 40	3,5 - 10	HP230N 5,5 B	G 14T NC000	042N1018
$G \frac{3}{8}$	8,5	1,4	0 - 19	3,5 - 10	HP230N 8,5 B	G 38T NC000	042N1019
$G \frac{3}{8}$	8,5	1,4	0 - 40	6,3 - 10	HP230N 8,5 B	G 38T NC101	Option
$G \frac{3}{8}$	11	1,7	0 - 11	3,5 - 10	HP230N 11 B	G 38T NC000	042N4103
$G \frac{3}{8}$	11	1,7	0 - 25	6,3 - 10	HP230N 11 B	G 38T NC101	Option
$G \frac{3}{8}$	13	2,0	0 - 7	3,5 - 10	HP230N 13 B	G 38T NC000	042N4104
$G \frac{3}{8}$	13	2,0	0 - 18	6,3 - 10	HP230N 13 B	G 38T NC101	Option
$G \frac{1}{2}$	8,5	1,8	0 - 19	3,5 - 10	HP230N 8,5 B	G 12T NC000	042N4105
$G \frac{1}{2}$	8,5	1,8	0 - 40	6,3 - 10	HP230N 8,5 B	G 12T NC101	Option
$G \frac{1}{2}$	11	2,3	0 - 11	3,5 - 10	HP230N 11 B	G 12T NC000	042N1015
$G \frac{1}{2}$	11	2,3	0 - 25	6,3 - 10	HP230N 11 B	G 12T NC101	Option
$G \frac{1}{2}$	13	2,6	0 - 7	3,5 - 10	HP230N 13 B	G 12T NC000	042N1017
$G \frac{1}{2}$	13	2,6	0 - 18	6,3 - 10	HP230N 13 B	G 12T NC101	Option

**Bestilling af option, Kontakt Danfoss.**
**Bestilling - NO-funktion:**
**Lukning mod gennemstrømningsretningen**

Tilslutning ISO 228/1	Dyse DN	$k_v$ -værdi [m <sup>3</sup> /h]	Diagram	Typebetegnelse		Bestillingsnr.
				Hovedtype	Specifikation	
$G \frac{1}{4}$	2,5	0,2	Se nedenfor	HP230N 2,5 B	G 14T NO000	Option
$G \frac{1}{4}$	3,5	0,3	Se nedenfor	HP230N 3,5 B	G 14T NO000	Option
$G \frac{1}{4}$	4,5	0,5	Se nedenfor	HP230N 4,5 B	G 14T NO000	Option
$G \frac{1}{4}$	5,5	0,6	Se nedenfor	HP230N 5,5 B	G 14T NO000	Option
$G \frac{3}{8}$	8,5	1,4	Se nedenfor	HP230N 8,5 B	G 38T NO000	Option
$G \frac{3}{8}$	11	1,7	Se nedenfor	HP230N 11 B	G 38T NO000	Option
$G \frac{3}{8}$	13	2,0	Se nedenfor	HP230N 13 B	G 38T NO000	Option
$G \frac{1}{2}$	8,5	1,8	Se nedenfor	HP230N 8,5 B	G 12T NO000	Option
$G \frac{1}{2}$	11	2,3	Se nedenfor	HP230N 11 B	G 12T NO000	Option
$G \frac{1}{2}$	13	2,6	Se nedenfor	HP230N 13 B	G 12T NO000	Option

**Bestilling af option, Kontakt Danfoss.**


## Eksternt styrede 2/2-vejs ligeløbsventiler

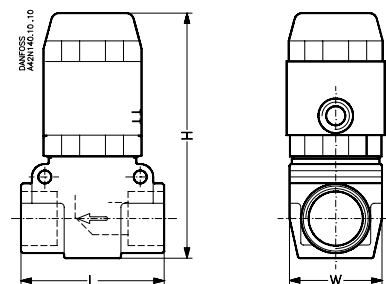
Type HP230N

Til neutrale væsker, luftarter og damp

DN 2,5 - 13 B

### Mål og vægt

Tilslutning	DN	L [mm]	W [mm]	H [mm]	Vægt [kg]
1/4"	2,5 - 5,5	42	30	83	0,50
3/8"	8,5 - 13	55	36	95	0,50
1/2"	8,5 - 13	55	36	95	0,60



### Styreventiler, type EV310A og EV310B

Styreventiler, type EV310A



- Ventiler til industriel anvendelse, f.eks. styring
- Kan fås i strømløs lukket og strømløs åben version
- Kan fås med eller uden manuel styring

Styreventiler, type EV310B



- Ventiler til industriel anvendelse, f.eks. styring
- Kan fås i strømløs lukket og strømløs åben version
- Kan fås med eller uden manuel styring

Se datablad DKACV.PD.100.E og DKACV.PD.200.J angående bestillingsnumre, tekniske data og spolemuligheder for Danfoss EV310A- og EV310B-ventiler.

Danfoss påtager sig intet ansvar for mulige fejl i kataloger, brochurer og andet trykt materiale. Danfoss forbeholder sig ret til uden forudgående varsel at foretage ændringer i sine produkter, herunder i produkter, som allerede er i ordre, såfremt dette kan ske uden at ændre allerede aftalte specifikationer. Alle varemærker i dette materiale tilhører de respektive virksomheder. Danfoss og Danfoss-logoet er varemærker tilhørende Danfoss A/S. Alle rettigheder forbeholdes.